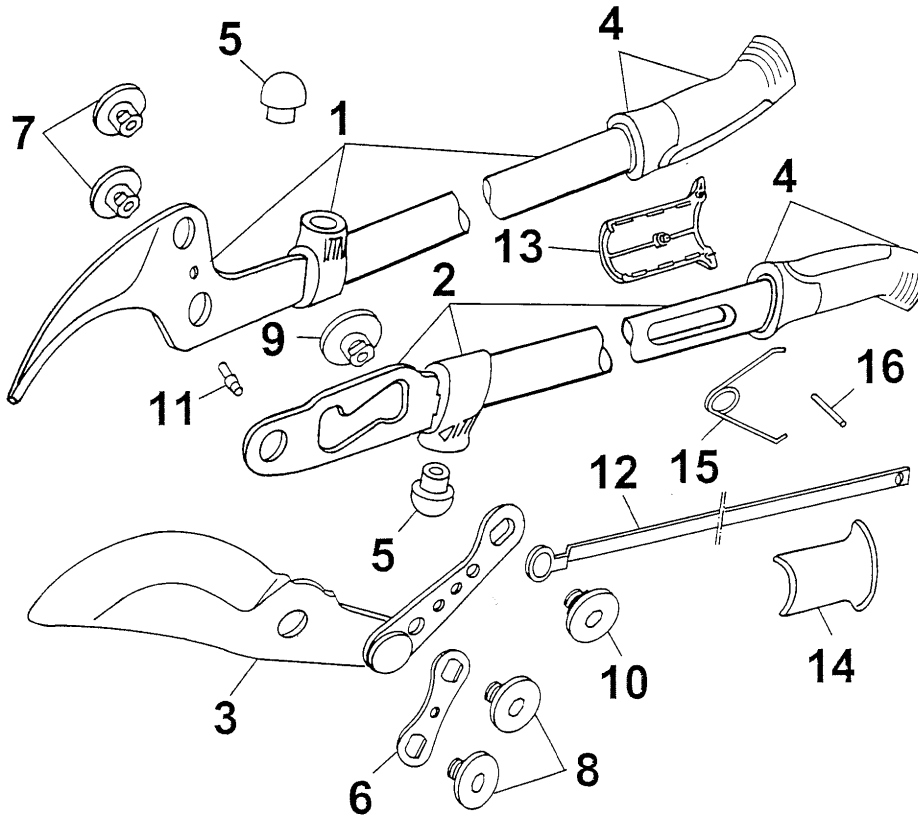


Vario-Astscherer / double-edge tree lopper

Gerät / Model RR 840 7352 000

OS 84 V 7352 001 / F



E 2

Gerät / Model RR 840 7352 000, OS 84 V 7352 001/F

| Bild- Nr. / Ref. No. | Best.- Nr. / Part. No. | Bezeichnung | Description |
|-------------------------|---------------------------|---------------------------------|-----------------------------|
| -- | | Schneidenhebel-beschichtet | cutting lever |
| -- | | Pufferkappe | rubber buffer holder |
| -- | | Griffrohr 580 mm eloxiert | griptube 580 mm, coated |
| 1 | 7351 012 | Schneidenhebel kpl. | cutting lever with griptube |
| -- | | Angel-beschichtet | tang, coated |
| -- | | Pufferkappe | rubber buffer holder |
| -- | | Griffrohr mit Langloch eloxiert | griptube, coated |
| 2 | 7352 011 | Angel kpl. | knife tang complete |
| -- | | Messer beschichtet | blade, coated |
| -- | | Koppel-rot | connecting-rod, red |
| -- | | Nietbolzen | bolt |
| 3 | 7351 011 | Messer mit Koppel | blade with connecting-rod |
| 4* | 7275 011 | Basisgriff (2 St.) | grip (2 pieces) |
| 4* | 7275 102 | Griffkappe (2 St.) | cap (2 pieces) |
| 5 | 7254 204 | Gummipuffer (2 St.) | rubber buffer (2 pieces) |
| 6 | 7276 200 | Lasche-rot | shackle, red |
| 7* | 7254 207 | Gelenkhülse M 8 (2 St.) | joint adapter M 8 (2 p.) |
| 8* | 7252 201 | Schraube M 8 (2 St.) | screw M 8 (2 pieces) |
| 9* | 7254 206 | Variohülse | vario case |
| 10* | 7254 205 | Bundschrauben M 8 | screw M 8 |
| 11 | 7254 208 | Bolzen | bolt |
| 12 | 7352 101 | Stange-beschichtet | rod, coated |
| 13 | 7277 107 | Hülsenschraube-links bedruckt | shell, left |
| 14 | 7277 106 | Hülsenschraube-rechts bedr. | shell, right |
| 15 | 7272 202 | Schenkelfeder-verzinkt | torsion spring |
| 16 | 0018 638 | Kerbstift 3x18 | grooved pin 3x18 |
| *** | 7352 025 | Schraubensatz kompl. | screw set compl. |

** Basisgriff und Griffkappe nur zusammen montierbar !

* grip and cap only together installable !

E 3