

## ESPRIT 46 E, Serie A

### Ausstattung Elektromäher / Equipment electro-mower

Typ / Kurzbez. / order code	WOLF Esprit 46 E		
Ausführung für / version for	International	CH	
Geräte - Nr. / article number	4620000	4620003	
Schnittbreite / cutting width	46 cm		
Chassismaterial / chassis	Kunststoff / high quality plastic		
Gewicht / weight	26 kg		
Lautstärke / noise level	94 dB (A)		
Ø Rad vorne / Ø wheel in the front/	17 cm / Ø diameter		
Ø Rad hinten / Ø wheel at the back/	20 cm / Ø diameter		
Ausführung Räder / version wheels	Kugellager / ball bearing		
Höhenverstellung / height adjustment	zentral / central		
Schnitthöhe (cm) / cutting height	2,5 cm - 7,2 cm		
Antrieb ja/nein / drive yes /no	nein / no		
Motor - Hersteller / motor producer	Hanning		
Motor - Nr. WOLF / motor-number	1140080		
Kondensator / condenser	20 µF		
Leistung / power	1400 Watt		
Griffgestänge / handlebar	Klappgriff / folding handlebar		
Bremse / brake	Elektro.-Mech. / electromechanic		
Fangkorb / collector box	56 l, Ersatzteile s. Modell Esprit 40 B, 4001 000, A / for spare parts refer to model Esprit 40 B, 4001 000, A		
Schalter / switch	Bügelschalter / bow-type switch		
Kabelführung / cable guide	"Flick-Flack"		

**Achtung:** Instandsetzungen an Elektrogeräten dürfen nur von entsprechenden Fachkräften durchgeführt werden !

Die Isolationswiderstandsmessung / Schutzleiterprüfung gemäß DIN/VDE 0701 Teil 2 ist **nach jeder Reparatur** vorzunehmen.

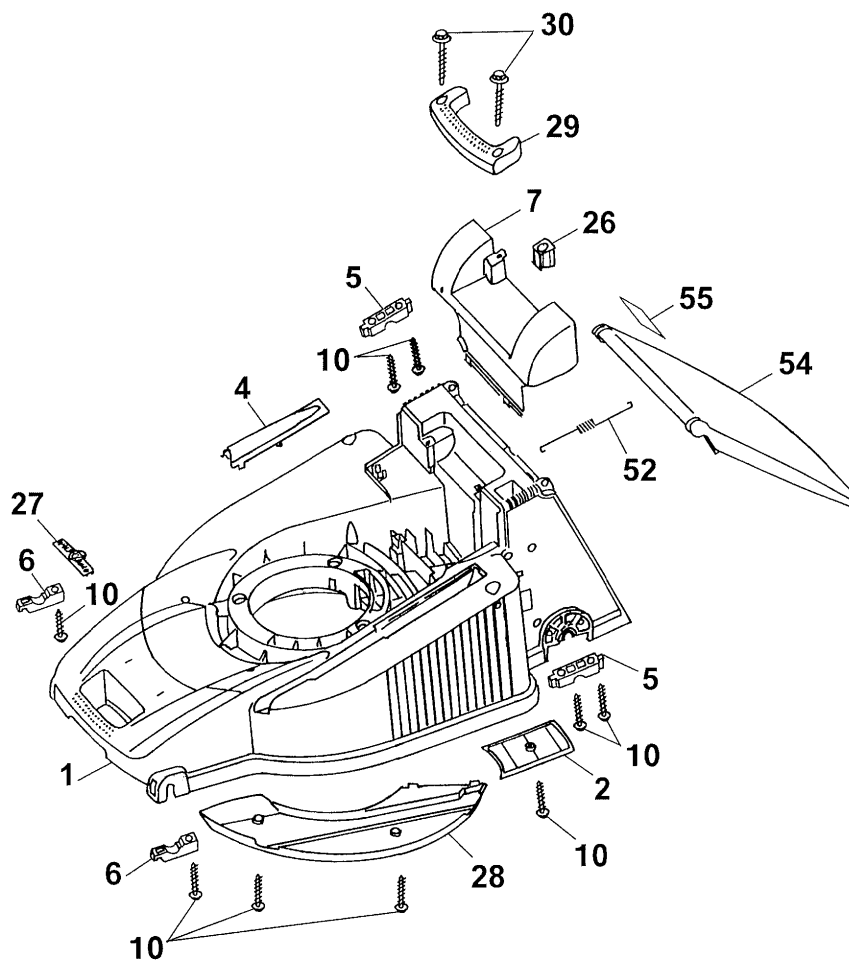
**Attention:** Repairs on electrical appliances have to be led through only by competent specialists !

The measurement of the insulating resistance / protective conductor examination according to DIN/VDE 0701 part 2 has to be carried **out after each repair** !

M25

Ⓓ 4620 000 Esprit 46 E Chassis

ⒼⒷ 4620 000 Esprit 46 E chassis



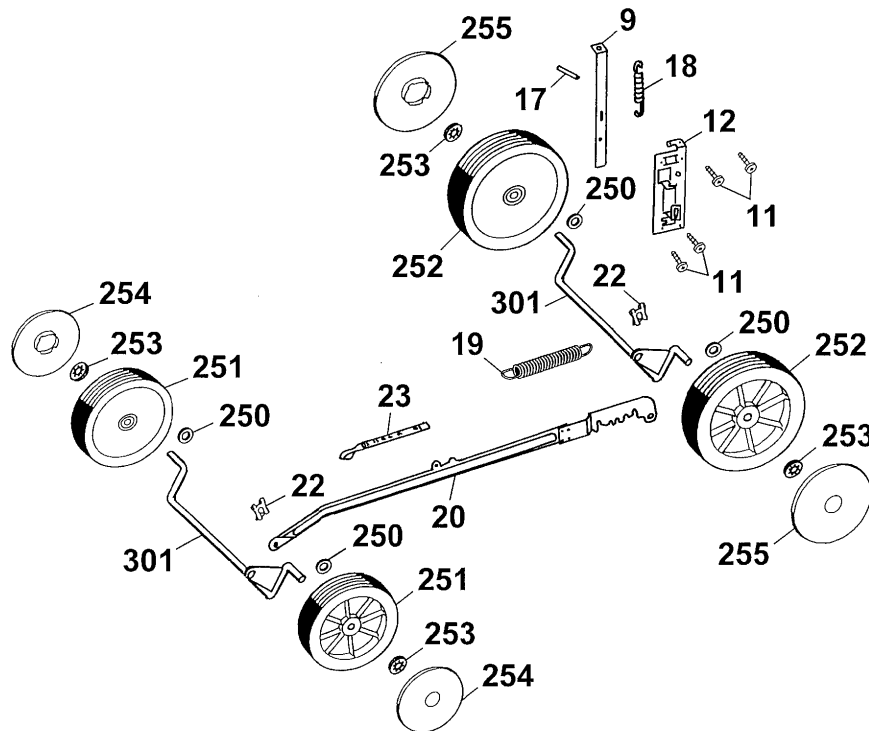
M26

## Esprit 46 E Chassis

Bild-Nr. / Ref. No.	Best.-Nr. / Part No.	Bezeichnung	description
1	4601 300	Chassis	chassis
2	4961 324	Keilriemenabdeckung	v-belt cover
4	4601 315	Hutze	cover
5	4961 313	Stützschale, hinten (2 Stück)	rear support shell
6	4961 312	Stützschale, vorne (2 Stück)	front support shell
7	4601 310	Chassisabdeckung	chassis cover
8	0012 631	Schraube (9 Stück)	screw ( 9 pieces)
26	4961 304	Knopf	button
27	0051 115	WOLF-Garten Marke	WOLF-Garten label
28	4601 311	Windkanalabdeckung	wind tunnel cover
29	4601 303	Tragegriff, hinten	rear carrying handle
30	0012 639	Schraube (2 Stück)	screw (2 pieces)
52	4961 106	Zugfeder	tension spring
54	4620 302	Schutzklappe (gelb)	rear flap (yellow)
55	0051 225	Sicherheitsetikett/Pictogramm	safety label

M27

- Ⓓ 4620 000 Esprit 46 E Achse, Räder, Höhenverstellung
- ⒼⒷ 4620 000 Esprit 46 E axle, wheels, height-adjustment



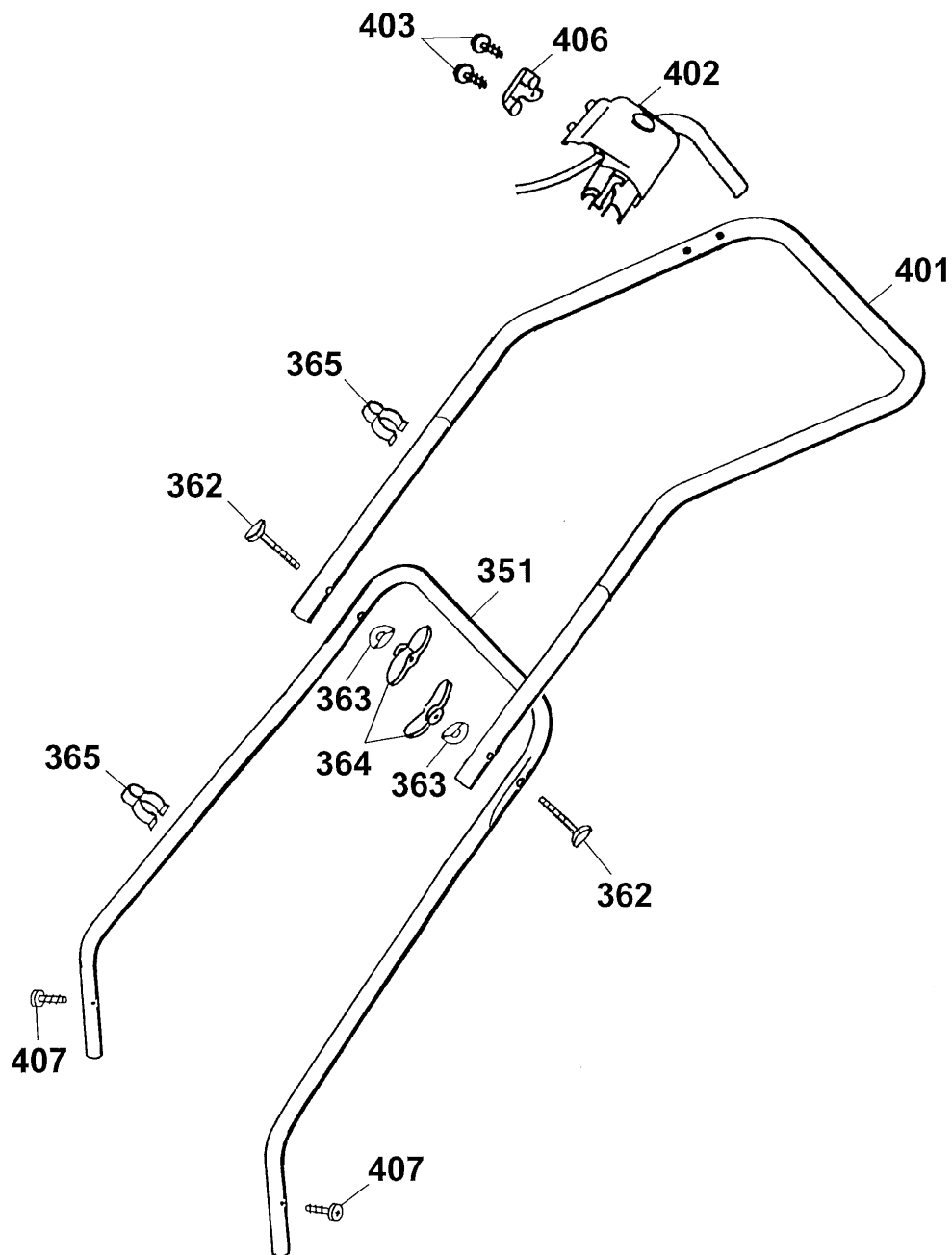
N 2

**Esprit 46 E Achse, Räder, Höhenverstellung**  
**Esprit 46 E axle, wheels, height-adjustment**

Bild-Nr. / Ref. No.	Best.-Nr. / Part No.	Bezeichnung	description
9	4961 512	Rasthebel	lock lever
11	0010 931	Schraube (4Stück)	screw (4 pieces)
12	4001 110	Führung	guiding
17	0018 878	Spannstift	dowel pin
18	4961 514	Zugfeder	tension spring
19	4961 107	Zugfeder Verbindungsst.	tension spring connecting rod
20	4601 020	Verbindungsstange	connecting rod
22	0020 981	SL-Sicherung	retaining clip
23	4601 306	Höhenanzeige	height-position indicator
250	0017 112	Scheibe (4 Stück)	washer (4 pieces)
251	6340 050	Rad 170 mm Ø (2 St.)	wheel 170 mm Ø (2 pieces)
252	6340 051	Rad 200 mm Ø (2 St.)	wheel 200 mm Ø (2 pieces)
***	4960 516	Kugell. Kunstst. (2 St./Rad)	ball bearing, plastic (2 p./wh.)
253	0020 700	Schnellbefestiger (4 Stück)	quick-fixing device (4 pieces)
254	6450 520	Radkappe 170 mm Ø (2 St.)	hub cap 170 mm Ø (2 pieces)
255	6450 530	Radkappe 200 mm Ø (2 St.)	hub cap 200 mm Ø (2 pieces)
301	4961 011	Achse (2 Stück)	axle (2 pieces)

N 3

- Ⓓ 4620 000 Esprit 46 E Griff, Schalter
- ⒼⒷ 4620 000 Esprit 46 E handlebar, switch



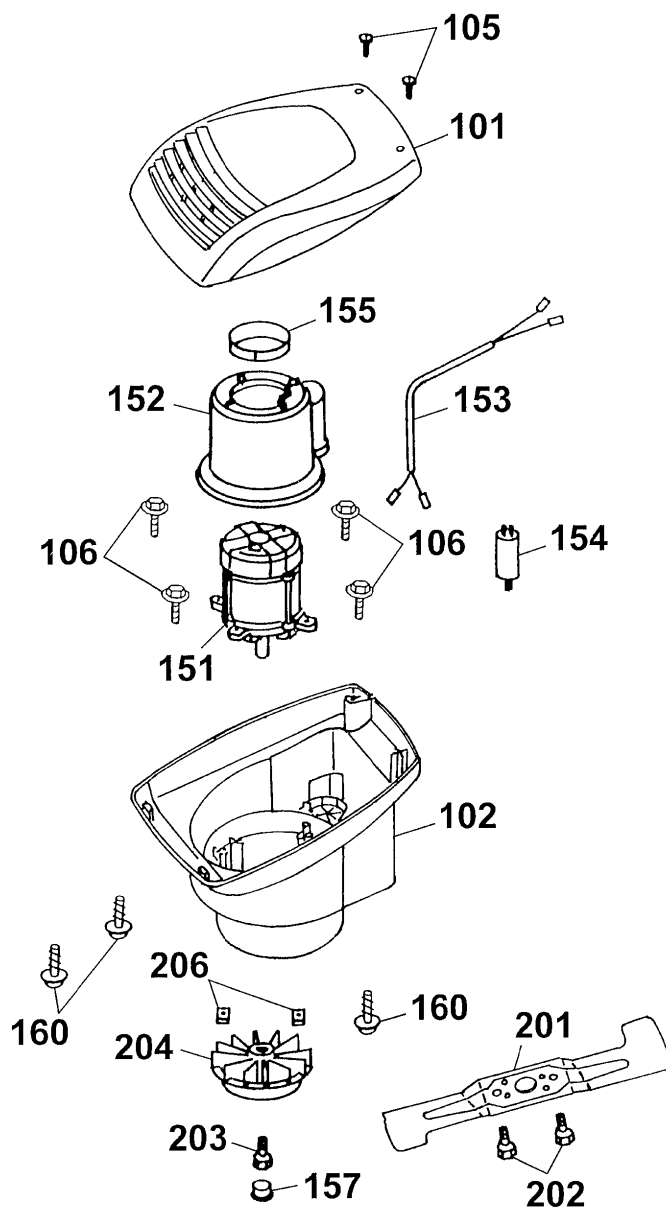
N 4

**Esprit 46 E Griff, Schalter**  
**Esprit 46 E handlebar, switch**

Bild-Nr. / Ref. No.	Best.-Nr. / Part No.	Bezeichnung	description
351	4620 120	Griffunterteil	lower handlebar
362	4901 101	Verbindungsschraube	binding screw
363	0017 275	Hohlscheibe (2 Stück)	hollow disk (2 pieces)
364	0016 717	Flügelmutter (2 Stück)	wing nut (2 pieces)
365	4950 307	Kabelschelle (2 Stück)	cable clip ( 2 pieces)
401	4961 023	Griffoberteil	upper handlebar
402	4961 051	Schalter	switch
402	4961 053	Schalter (4620003, CH)	switch (4620003, CH)
403	0012 883	PT-Schraube (2 Stück)	PT-screw (2 pieces)
406	4901 325	Zugentlastung	cabel guide
407	0015 660	Bl.-Schraube (2 Stück)	sheet metal screw (2 pieces)
***	0054 167	Gebrauchsanweisung	operator instructions
***	4620 025	Polybeutel mit Zubehör	poly bag with self-assembly parts

N 5

- Ⓓ 4620 000 Esprit 46 E Abdeckhaube, Motor, Messer
- ⒼⒷ 4620 000 Esprit 46 E covering cap, motor, blade



N 6



**Esprit 46 E Abdeckhaube, Motor, Messer**  
**Esprit 46 E motor cover, motor, blade**

Bild-Nr. / Ref. No.	Best.-Nr. / Part No.	Bezeichnung	description
101	4620 301	Oberteil	upper part
102	4620 300	Unterteil	under part
105	0012 625	Torx-Schraube (2 Stück)	screw (2 pieces)
106	0012 886	PT-Schraube (4 Stück)	PT-screw (4 pieces)
151	1140 080	Motor	motor
152	4961 306	Luftführung	air conduction
153	3567 214	Anschlußkabel	flylead
154	1133 040	Kondensator 20 µF	condenser 20 µF
155	4317 305	Rohrstück	ring
157	4317 308	Stopfen	plug
160	0012 641	PT-Schraube (3 Stück)	PT-screw (3 pieces)
201	4601 400	Messer	blade
202	0010 385	6 kt.-Schraube (2 Stück)	hexgon head cap screw (2 pieces)
203	0010 403	6 kt.-Schraube	hexgon head cap screw
204	4317 016	Lüfter	ventilator
206	0016 409	4kt.-Mutter (2 Stück)	square-head nut (2 pieces)

N 7