

ESPRIT 40 BA
ESPRIT 40 BAK
ESPRIT 40 TA

Ausstattung BenzinmÄher / Equipment Petrol-mowers

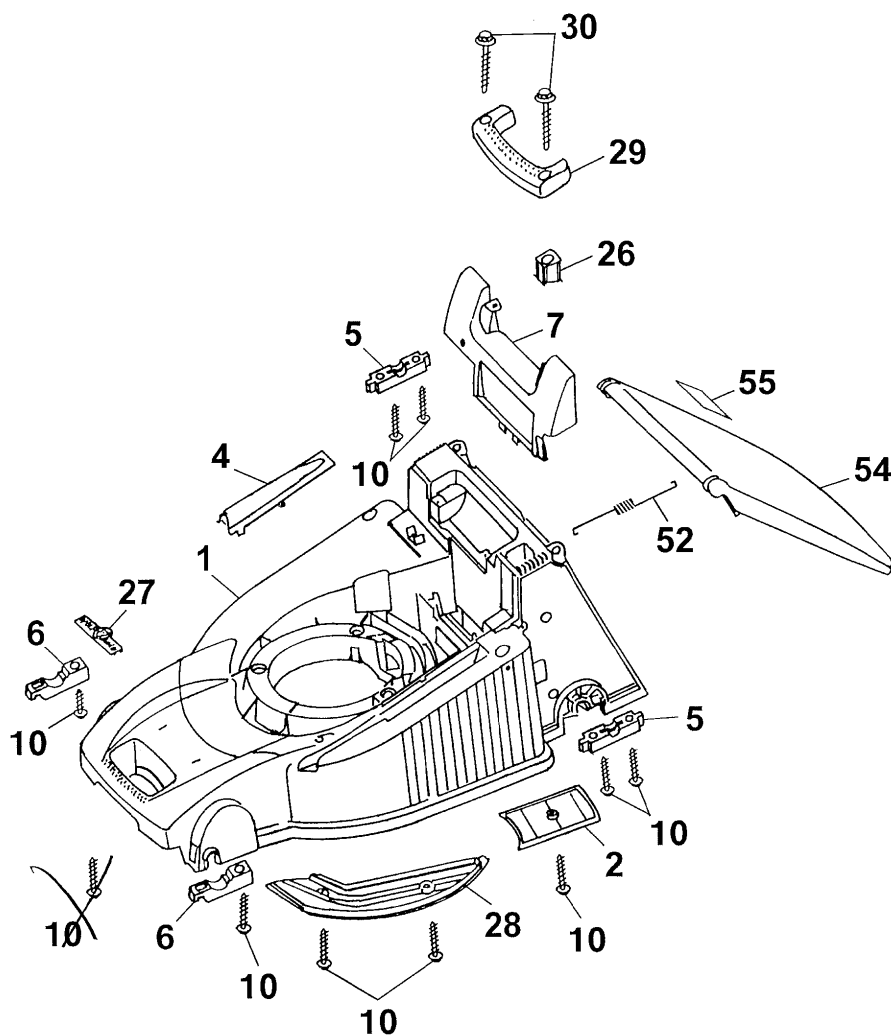
Typ / Kurzbez. / order code	WOLF Esprit 40 BA / BAK / TA		
Ausföhrung für / version for	International		
Geräte - Nr. / article number	4005000	4006000	4007000
	Esprit 40 BA	Esprit 40 BAK	Esprit 40 TA
Schnittbreite / cutting width	40 cm		
Chassismaterial / chassis	Kunststoff / high-quality plastic		
Gewicht / weight	28 kg		
Lautstärke / noise level	96 dB (A)		
Ø Rad vorne / Ø wheel in the front/	17 cm / Ø diameter		
Ø Rad hinten / Ø wheel at the back/	20 cm / Ø diameter		
Ausföhrung RÄder / version wheels	Soft, Kugellager / soft, ball bearing		
Höhenverstellung / height adjustment	zentral 5-fach / central, five-fold		
Schnitthöhe (cm) / cutting height	2,5 cm - 7,2 cm		
Antrieb ja/nein / drive yes /no	ja / yes, 3,5 km/h		
Motor - Hersteller / motor producer	Briggs & Stratton	Briggs & Stratton	Tecumseh
Motor-Modell / motor-type	Quattro 40	Quattro 40 KAT	Centura 40 S
Spezifikation / specification	10A9022152E1	10A902 2294B1	E 61002 A
Motor - Nr. WOLF / motor-number	2056000*	2056050*	2039040
max. Leistung / maximum power	2,9 kW (4.0 PS)		
Nennleistung / nominal capacity	2,4 kW (3,3 PS)		
Zündkerze / spark plug	Champion RJ 19 LM		
GriffgestÄnge / handlebar	Holmstart / bar start		
Fangkorb / collector box	56 l, Ersatzteile s. Modell Esprit 40 B, 4001000, A / for spare parts refer to model Esprit 40 B, 4001000, A		

* Diese Motortypen sind identisch, abgesehen von der Ausföhrung des SchalldÄmpfers (Kat) siehe Blatt "Luftfilter, SchalldÄmpfer".

* These motor-typs are equal, except the version of the muffler (CAT), see page "air cleaner, muffler".

B14

- Ⓓ **Esprit 40 BA 4005 000 / 40 BAK 4006 000 / 40 TA 4007 000**
Chassis
- ⒼⒷ **Esprit 40 BA 4005 000 / 40 BAK 4006 000 / 40 TA 4007 000**
Chassis



B15

Esprit 40 BA, 40 BAK, 40 TA Chassis

Bild-Nr. / Ref. No.	Best.-Nr. / Part No.	Bezeichnung	description
1	4005 300	Chassis	chassis
2	4961 324	Keilriemenabdeckung	v-belt cover
4	4601 315	Hutze	cover
5	4961 313	Stützschale, hinten (2 Stück)	rear support shell (2 pieces)
6	4961 312	Stützschale, vorn (2 Stück)	front support shell (2 pieces)
7	4001 310	Chassisabdeckung	chassis cover
10	0012 631	Schraube (9 Stück)	screw (9 pieces)
26	4961 304	Knopf	button
27	0051 115	WOLF-Garten Marke	WOLF-Garten label
28	4001 311	Windkanalabdeckung	wind tunnel cover
29	4601 303	Tragegriff, hinten	rear carrying handle
30	0012 639	Schraube (2 Stück)	screw (2 pieces)
52	4961 106	Zugfeder	tension spring
54	4620 302	Schutzklappe (gelb)	rear flap (yellow)
55	0051 224	Sicherheitsetikett, Pictogramm	safety label

B16

Esprit 40 BA, 40 BAK, 40 TA Achse, RÄder, Hhenverstellung
Esprit 40 BA, 40 BAK, 40 TA axle, wheels, height-adjustment

Bild-Nr. / Ref. No.	Best.-Nr. / Part No.	Bezeichnung	description
9	4961 512	Rasthebel	lock lever
11	0010 931	Schraube (4 St¼ck)	screw (4 pieces)
12	4001 110	F¼hrung	guiding
17	0018 878	Spannstift	dowel pin
18	4961 514	Zugfeder	tension spring
19	4961 107	Zugfeder Verbindungsstange	tension spring connecting rod
20	4961 504	Verbindungsstange	connecting rod
22	0020 981	SL-Sicherung (2 St¼ck)	retaining clip (2 pieces)
23	4001 306	Hhenanzeiger	height-position indicator
36	0010 893	SF-Schraube (2 St¼ck)	screw (2 pieces)
174	1097 000	Getriebe	gear
179	1097 201	Keilriemenscheibe	v-belt pulley
180	1097 202	Spannstift	dowel pin
181	1097 205	Feder	spring
182	1097 200	Getriebehebel	gear lever
183	0017 120	Scheibe	washer
184	0016 310	6-kt. Mutter	hexgon head cap nut
250	0017 112	Scheibe (2 St¼ck)	washer (2 pieces)
251	6340 050	Rad 170 mm Ø (2 St¼ck)	wheel 170 mm Ø (2 pieces)
***	4960 516	Kugellager, Kunstst. (2 St./Rad)	ball bearing, plastic (2 p./wheel)
252	4605 050	Antriebsrad 200 mm Ø (2 St.)	driving wheel 200 mm Ø (2 p.)
***	6340 516	Kuggellager, Stahl (2 St./Rad)	ball bearing, steel (2 p./wheel)
253	0020 700	Schnellbefestiger (2 St¼ck)	quick-fixing device (2 pieces)
254	6450 520	Radkappe 170 mm Ø (2 St.)	hub cap 170 mm Ø (2 pieces)
255	6450 530	Radkappe 200 mm Ø (2 St.)	hub cap 200 mm Ø (2 pieces)
256	4955 327	Deckel (2 St¼ck)	wheel cap (2 pieces)
257	4005 031	Achsrohr, hinten	axle pipe, rear
***	4005 030	Antriebsachse kpl. mit RÄdern	driving axle compl. with wheels
266	4605 328	Schutzrohr	pipe
267	0020 010	Ringsicherung (4 St¼ck)	circlip (4 pieces)
268	4725 025	Kupplungsritzel, rechts	pinion, right
269	4725 026	Kupplungsritzel, links	pinion, left
270	0023 147	Kugellager (2 St¼ck)	ball bearing (2 pieces)
301	4961 011	Achse, vorne	axle, front

B18

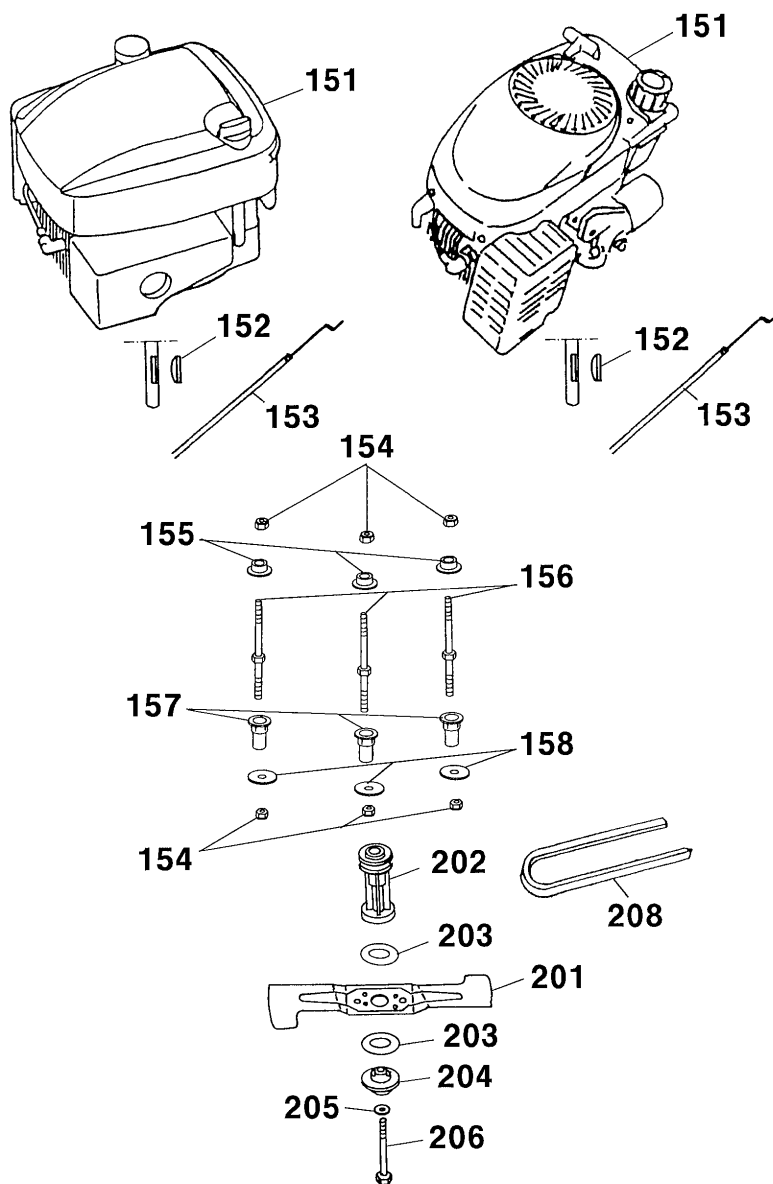
Esprit 40 BA, 40 BAK, 40 TA Griff kpl.

Esprit 40 BA, 40 BAK, 40 TA handlebar compl.

Bild-Nr. / Ref. No.	Best.-Nr. / Part No.	Bezeichnung	description
132	6340 312	Klammer (4 St¼ck)	clamp (4 pieces)
133	6340 314	Schlaufe (4 St¼ck)	strap (4 pieces)
351	3632 110	Griffunterteil	lower handlebar
362	4901 101	Verbindungsschraube (2 St.)	binding screw (2 pieces)
363	0017 275	Hohlscheibe (2 St¼ck)	hollow disk (2 pieces)
364	0016 717	Fl¼gelmutter (2 St¼ck)	wing nut (2 pieces)
366	6340 014	Seilf¼hrung	routing
401	4001 021	Griffoberteil (f¼r 4005000, 4006000)	upper handlebar (for 4005000, 4006000)
401	4003 021	Griffoberteil (f¼r 4007000)	upper handlebar (for 4007000)
402	4001 055	Schaltgeh.m. Bowdenz. kpl. (f¼r 4005000, 4006000)	case with bowden wire compl. (for 4005000, 4006000)
402	4003 056	Schaltgeh. m. Bowdenz. kpl. (f¼r 4007000)	case with bowden wire compl. (for 4007000)
404	4015 013	Bremshebel	brake lever
405	4720 105	Schelle (2 St¼ck)	clamp (2 pieces)
406	4015 306	Doppelst¼tze	double support
407	0015 660	Blech-Schraube (2 St¼ck)	sheet metal screw (2 pieces)
408	0012 211	Zylinderschraube (2 St¼ck)	screw (2 pieces)
409	4015 035	Kupplungshebel	coupling lever
410	0016 641	Hutmutter (2 St¼ck)	nut (2 pieces)
411	4240 205	Distanzscheibe	washer
412	0012 886	PT-Schraube (2 St¼ck)	screw (2 pieces)
413	3585 503	Hutclips (2 St¼ck)	retainer (2 pieces)
414	4005 055	Bowdenzug-Kupplung	bowden wire-coupling
415	0018 107	Bolzen (2 St¼ck)	bolt (2 pieces)
***	0054 164	Gebrauchsanweisung	operator instructions
***	4042 026	Polybeutel mit Zubeh¼r	poly bag w. self-assembly parts

B20

- Ⓓ Esprit 40 BA 4005 000 / 40 BAK 4006 000 / 40 TA 4007 000
Motor, Messer
- ⒼⒷ Esprit 40 BA 4005 000 / 40 BAK 4006 000 / 40 TA 4007 000
motor, blade



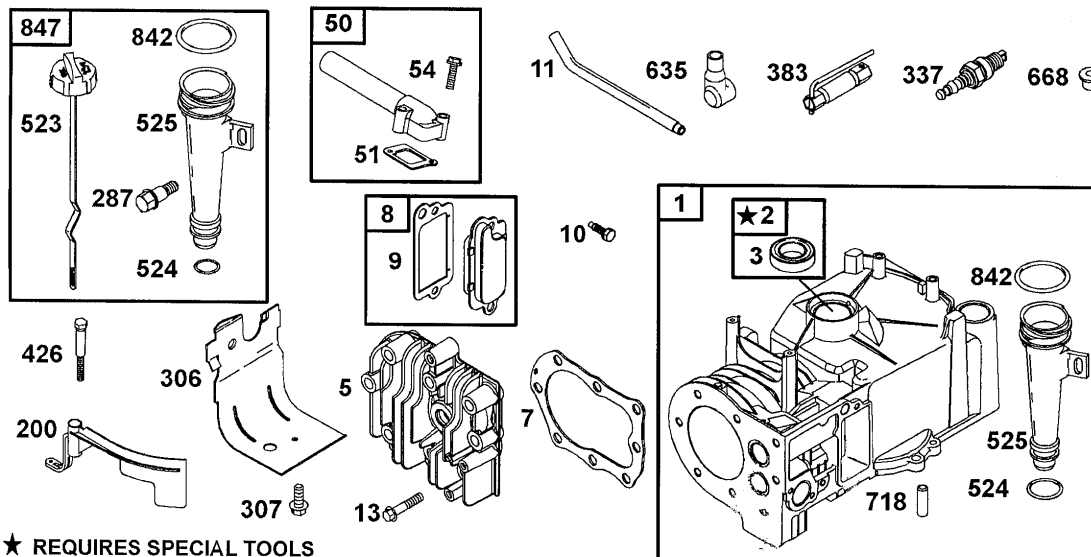
B21

Esprit 40 BA, 40 BAK, 40 TA Motor, Messer
Esprit 40 BA, 40 BAK, 40 TA motor, blade

Bild-Nr. / Ref. No.	Best.-Nr. / Part No.	Bezeichnung	description
151	2056 000	Motor (fr 4005000)	motor (for 4005000)
151	2056 050	Motor (KAT) fr 4006000)	motor (KAT) (for 4006000)
151	2039 040	Motor (fr 4007000)	motor (for 4007000)
152	0029 130	Scheibenfeder (fr 4005000, 4006000)	woodruff key (for 4005000, 4006000)
152	0029 055	Scheibenfeder (f. 4007000)	woodruff key (for 4007000)
153	4005 058	Bowdenzug Bremse (fr 4005000, 4006000)	bowden wire brake (for 4005000, 4006000)
153	4003 054	Bowdenzug Bremse (fr 4007000)	bowden wire brake (for 4007000)
154	0016 312	6 kt. Mutter (6 Stck)	nut (6 pieces)
155	4001 172	Motorbuchse (3 Stck)	motor bush (3 pieces)
156	4001 170	Stehbolzen (3 Stck)	stud bolt (3 pieces)
157	4601 312	Distanzhlse (3 Stck)	distance bush (3 pieces)
158	0017 111	Scheibe (3 Stck)	washer (3 pieces)
201	4001 095	Messer	blade
202	4605 402	Antriebsscheibe	coupling
203	6450 403	Kupplungsbelag (2 Stck)	clutch facing (2 pieces)
204	4840 402	Kupplungsscheibe	coupling disc
205	0017 105	Spannscheibe	strain washer
206	0010 264	6-kt. Schraube	screw
208	0039 210	Keilriemen	v-belt

B22

KurbelgehÄuse / cylinder assembly



★ REQUIRES SPECIAL TOOLS TO INSTALL. SEE REPAIR INSTRUCTION MANUAL.

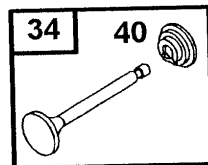
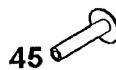
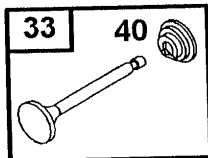
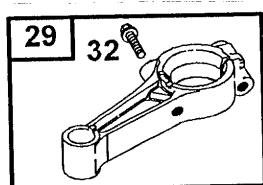
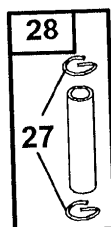
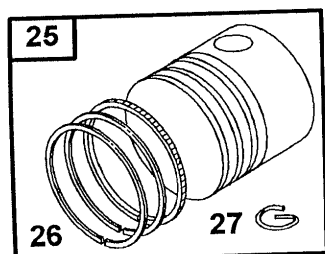
B23

Quattro 40 KurbelgehÄuse
Quattro 40 cylinder assembly

Bild-Nr. / Ref. No.	Best.-Nr. / Part No.	Bezeichnung	description	Part No. B & S
1	2007 100	Zylinder	cylinder assembly	399164
2	2059 102	Dichtung	kit-bushing/seal	399269
3	2057 352	Dichtring	seal-oil	299819S
5	2056 164	Zylinderkopf	head-cylinder	690386
7	2056 159	Zylinderkopfdichtung	gasket-cylinder head	692288
8	2056 166	EntlÄfterventil	breather assembly	495785
9	1034 301	Dichtung/EntlÄfter	gasket-breather	272602S
10	1034 302	Schraube	screw	691666
11	2056 167	Leitung	tube-breather	691245
13	2062 501	Schraube	screw	691640
50	1034 227	Rohr-Ansau.	manifold-intake	693446
51	1034 222	Dichtung	gasket-intake	270345S
54	2056 168	Schraube	screw	691111
200	2056 169	Windfahne	blade-governor	691912
287	2006 304	Schraube	screw	691002
306	2056 170	Leitblech	shield-cylinder	690400
307	2063 120	Schraube	screw	690345
337	2085 300	ZÄndkerze	plug-spark	992041
383	2056 171	ZÄndkerzenschlÄssel	wrench-spak-plug	89838S
426	2056 172	Schraube	screw	691107
523	2056 173	Ölmessstab	dipstick	692040
524	2007 205	Ring-O	seal-deapstick tube	691876
525	2003 203	ÖleinfÄllrohr	tube-dipstick	691320
635	1034 435	ZÄndkerzenstecker	boot-spark plug	66538S
668	2056 174	HÄulse	spacer	692889
718	2057 117	Paßstift	pin-locating	690959
842	2056 160	O-Ring	o-ring seal	691870
847	2056 176	EinfÄllrohr	dipstick/tube assembly	691440

B24

Kolben, Pleuel, Ventile / piston group, connecting rod, valve group



B25

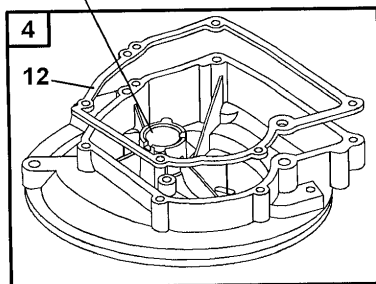
Quattro 40 Kolben, Pleuel, Ventile
Quattro 40 piston, connecting rod, valve

Bild-Nr. Ref. No.	Best.-Nr. Part No.	Bezeichnung	description	Part No. B & S
25	2056 161	Kolben	piston assembly	498668
26	2056 057	Kolbenringsatz	ring set	498680
27	1034 113	Sicherung	lock-piston pin	26026
28	2056 162	Kolbenbolzen	pin-piston (.005"O.s.)	298908
28	1034 114	Bolzen-Kol.	pin-piston (standard)	298909
29	2056 163	Pleuel	rod-connecting	496792S
32	2059 115	Schraube	screw	691664
33	1034 213	Ventil-Auslaß	valve-exhaust	296676
34	1034 214	Ventil-Einlaß	valve-intake	296677
35	1034 215	Feder-Ventil	spring-valve (intake)	690520
36	1034 215	Feder-Ventil	spring-valve (exhaust)	690520
40	1034 217	Ventiltell.	retainer-valve	692194
45	1034 218	Ventilstoe.	tappet-valve	230173

B26

Kurbelwelle, Ölwanne / crankshaft, sump bases

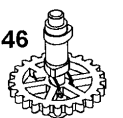
20 ★19



4

12

46



43



15



22



★ REQUIRES SPECIAL TOOLS TO INSTALL. SEE REPAIR INSTRUCTION MANUAL.

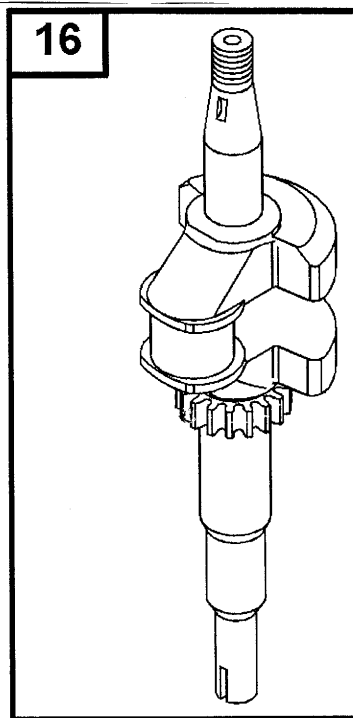
24



377



16



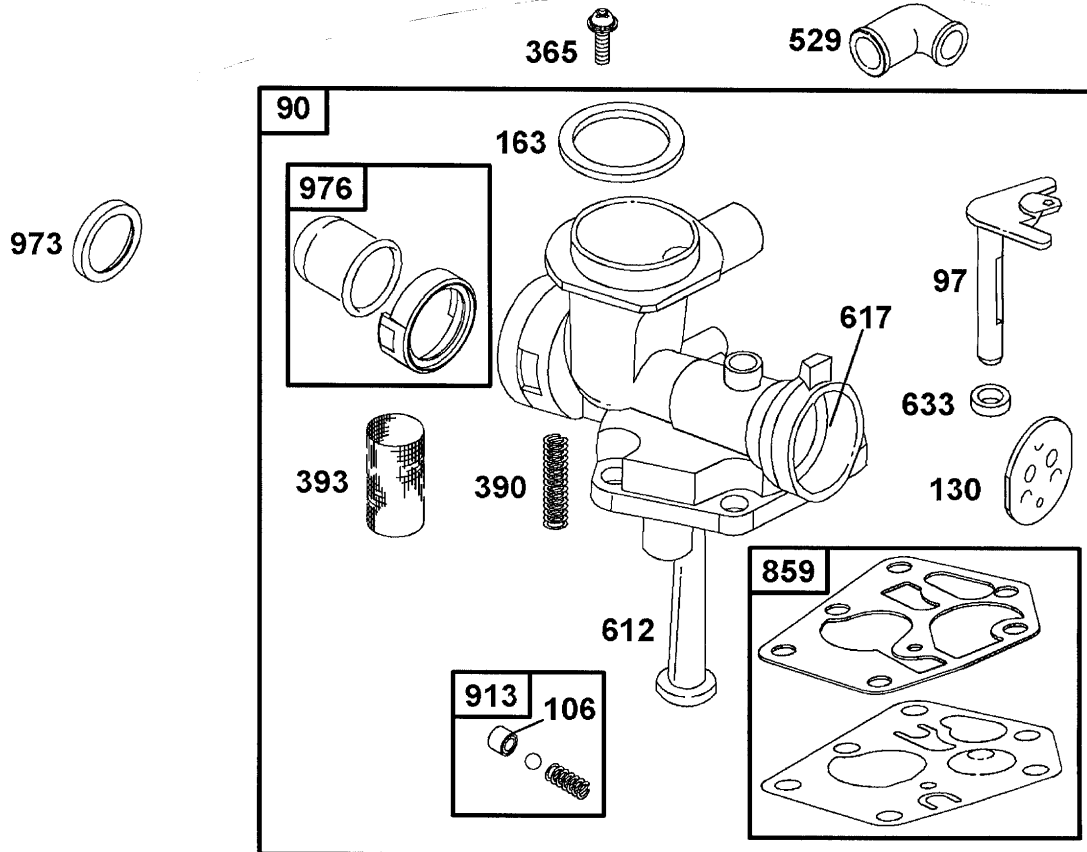
B27

Quattro 40 Kurbelwelle, Ölwanne
Quattro 40 crankshaft, sump bases

Bild-Nr./ Ref. No.	Best-Nr./ Part No.	Bezeichnung	description	Part No. B & S
4	2056 133	Ölwanne	sump-engine	395384
12	1007 201	Dichtung	gasket-crankcase	692218
15	2058 204	Ölablaßschraube	plug-oil drain	691680
16	2056 137	Kurbelwelle	crankshaft	496838
19	1034 205	Buchse	kit bushing/seal	293709
20	2056 304	Wellendichtring	seal-oil	391483S
22	2056 134	Schraube	screw	691662
24	2057 130	Schwungradkeil	key-flywheel	222698S
43	2056 135	Regler	slinger-governor/oil	691983
46	2056 136	Nockenwelle	camshaft	691998
377	0029 055	Feder-Scheibe	key	692193

B28

Vergaser / Carburetor

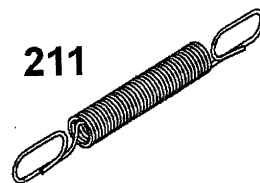
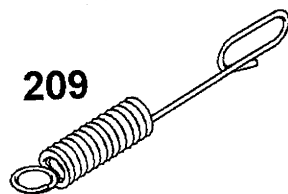
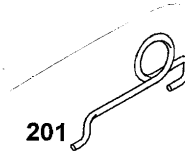
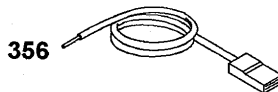
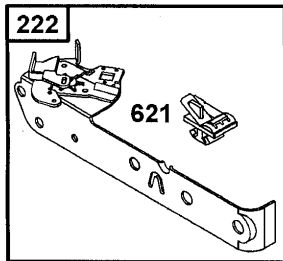


C 2

Quattro 40 Vergaser
Quattro 40 carburetor

Bild-Nr. / Ref. No.	Best.-Nr. / Part No.	Bezeichnung	description	Part No. B & S
90	2056 056	Vergaser	carburetor	498811
97	2056 145	Welle	shaft-trottle	691931
106	2056 146	Dichtung	inlet seat	691901
130	2056 147	Drosselklappe	valve-throttle	691190
163	2056 148	Dichtung	gasket-air cleaner	271139S
365	2056 149	Schraube	screw	692200
390	2056 150	Feder	spring-diaphragm	691839
393	2056 151	Sieb	screen-carburetor	691837
529	2056 152	Kniestück	grommet	692189
612	2056 154	Rohr	tube-pickup	496046S
617	2056 155	Dichtung	seal o-ring	270344S
859	2056 417	Membrane mit Dichtung	membrane w. seal	495770
913	2056 156	Ventilsitz	seat-check valve	494409
973	2056 157	Ring	ring-trim	691347
976	2056 158	Primer	primer-carburetor	494408

Regelung / controls electrical



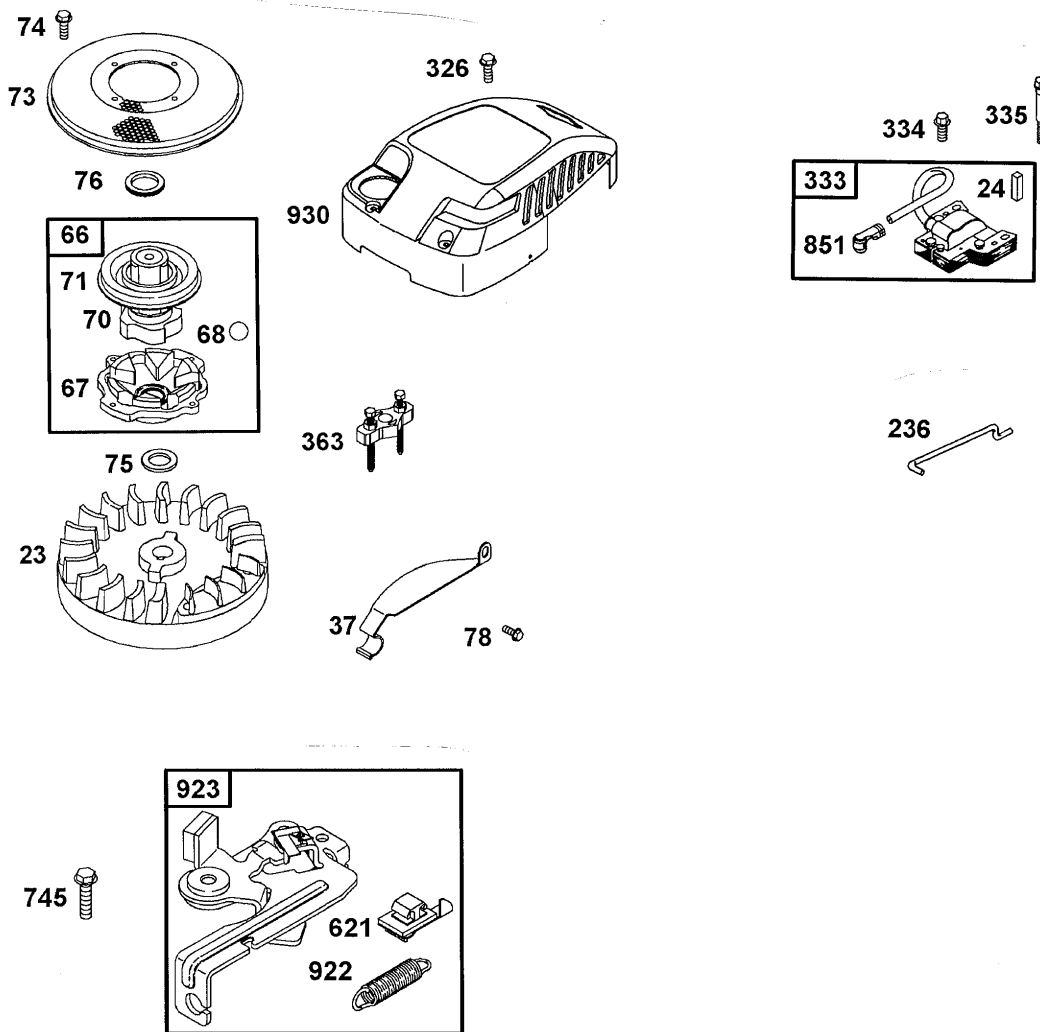
C 4

Quattro 40 Regelung
Quattro 40 controls electrical

Bild-Nr./ Ref. No.	Best.-Nr./ Part No.	Bezeichnung	description	Part No. B & S
188	2063 314	6kt.-Schraube	screw	690297
201	2056 131	GestÄnge	link-governor	690347
209	2056 138	Reglerfeder	spring governor	690254
211	2056 139	Reglerfeder	spring governor	691859
222	2056 132	Reglerplatte	bracket-control	691445
265	2063 312	Schelle	clamp-casing	690798
267	2063 313	Schraube	screw	691044
356	2057 183	Kabel	wire-stop	692390
621	2063 131	Kur.Schalt.	switch-stop	692310

C 5

Polrad, Abdeckung, Zündspule, Bremse / flywheel, covers, electrical, brake



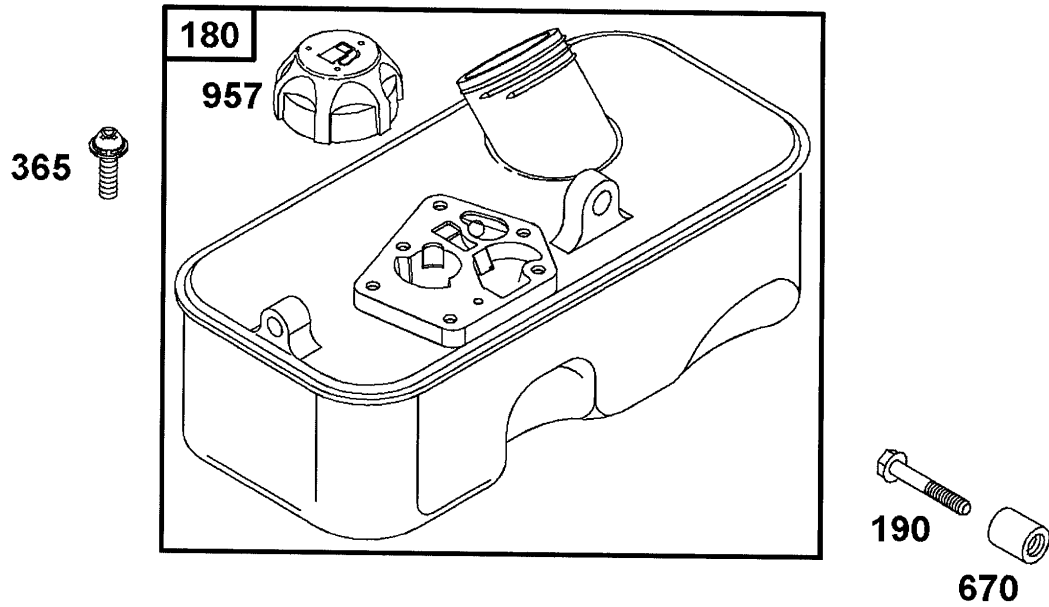
C 6

Quattro 40 Polrad, Abdeckung, Zündspule, Bremse
Quattro 40 flywheel, covers, electrical, brake

Bild-Nr. / Ref. No.	Best.-Nr. / Part No.	Bezeichnung	description	Part No. B & S
23	2056 177	Schwungrad	flywheel	692009
24	2057 130	Schwungradkeil	key-flywheel	222698S
37	2056 178	Schutzblech	guard-flywheel (carburetor side)	690482
66	2060 601	Starterkupplung	clutch-starter	399671
67	2007 602	Gehäuse	housing-clutch	394897
68	1034 609	Kugel	ball-clutch	691604
70	2056 179	Ratsche	ratchet-clutch	691945
71	2060 602	Abdeckung	cover-ratchet	691359
73	1034 613	Sieb	screen-rotating	691725
74	2057 102	Schraube	screw (rotating screen)	691627
75	2056 180	Scheibe	washer (flywheel)	223047
76	1034 616	Scheibe	seal-ratchet	68238
78	2063 314	Schraube	screw (flywheel guard)	690297
236	2059 312	Gestänge	link-lockout	691826
326	2056 181	Schraube	screw (rewind guard)	694046
333	2003 051	Zündspule	armature-magneto	496914
334	1034 309	Schraube	screw (magneto armature)	691061
363	2062 057	Abzieher	puller-flywheel	19069
621	2063 131	Abstellschalter	switch-stop	692310
745	2056 140	Schraube	screw	691146
851	2057 179	Kabelklemme	terminal-spark plug	493880S
922	2056 141	Feder	spring-brake	692135
930	2056 182	Starterschutz	guard rewind	694045
932	2056 142	Bremse	brake	691487

C 7

KraftstoffbehÄter / fuel tank



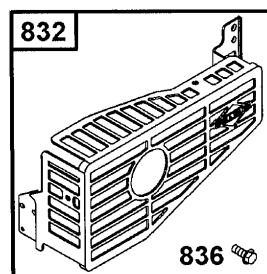
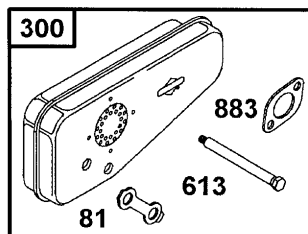
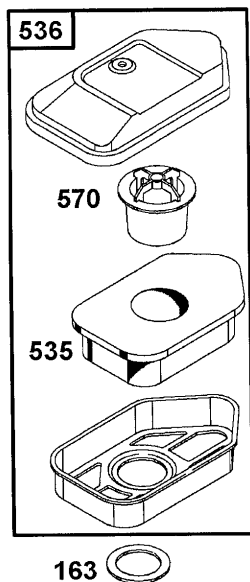
C 8

Quattro 40 KraftstoffbehÄlter
Quattro 40 fuel tank

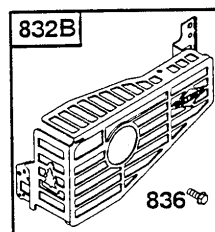
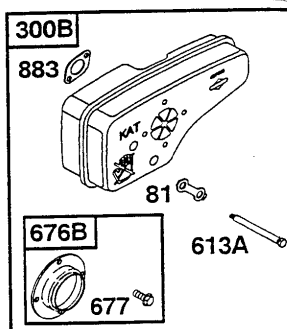
Bild-Nr. / Ref. No.	Best.-Nr. / Part No.	Bezeichnung	description	Part No. B & S
180	2056 055	Tank	tank-fuel	494406
190	2062 501	Schraube	screw	691697
365	2056 143	Schraube	screw	94924
670	2067 501	H¼lse	spacer-fuel tank	94047
957	2056 144	Tankdeckel	cap-fuel tank	497929S

C 9

Luftfilter, SchalldÄmper / air cleaner, muffler



Nur für Motor (Art.-Nr. 2056 050) m. Katalysator:
only for motor (Part No. 2056 050) with catalyst:



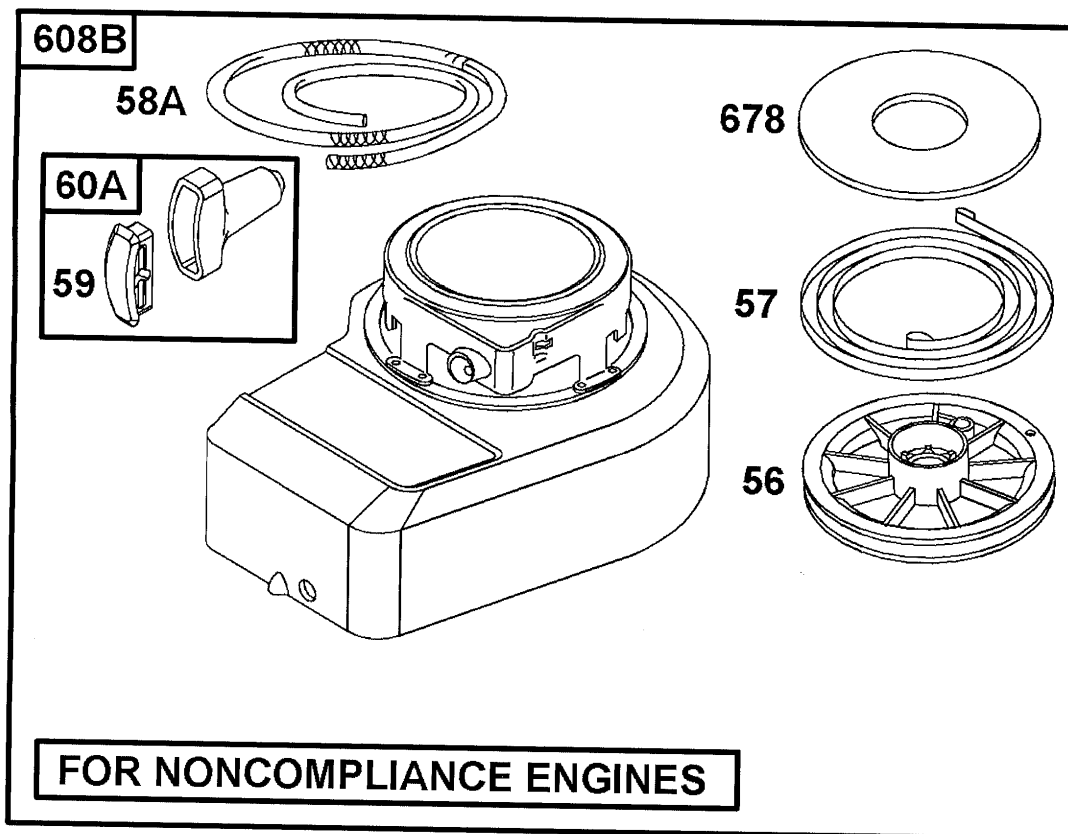
C10

Quattro 40 Luftfilter, SchalldÄmpfer
Quattro 40 air claener, muffler

Bild-Nr. / Ref. No.	Best.-Nr. / Part No.	Bezeichnung	description	Part No. B & S
81	2056 119	Sicherung	lock muffler screw	691179
163	1007 503	Dichtung	gasket-air cleaner	271139S
300	2056 309	SchalldÄmpfer	Muffler	394644
300B	2056 307	SchalldÄmpfer	Muffler	499493
534	2002 408	Schraube	screw (air-cleaner)	691417
535	2056 305	Luftfilter	filter-air cleaner foam	272235S
536	2056 301	Luftfilter	cleaner-air	493492
570	2056 306	Lagerdeckel	support-foam element	691911
613	2007 206	Schraube	screw	93935
613A	2069 140	Schraube	screw	691114
676B	2069 170	Deflektor	deflector	497682
677	2057 109	Schraube	screw	94896
832	2056 118	Berührungsschutz	guard	494896
832B	2056 183	Berührungsschutz	guard	499494
836	2057 108	Schraube	screw	94874
883	2056 310	Dichtung	gasket	272252

C11

Starter / blower housing

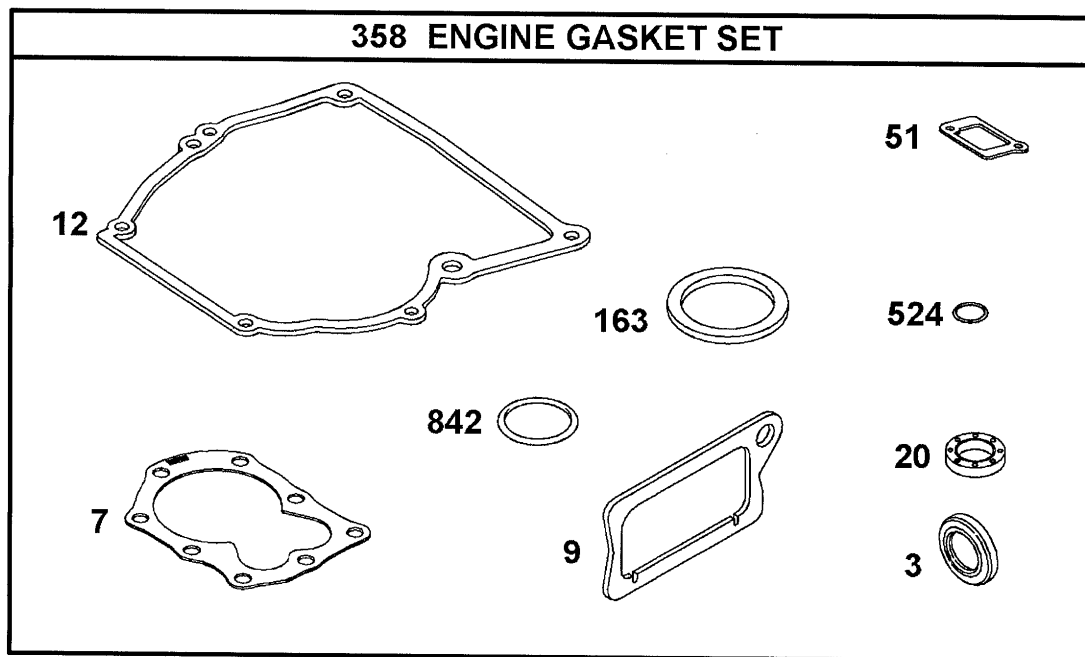


C12

Quattro 40 Starter
Quattro 40 blower housing

Bild-Nr. / Ref. No.	Best.-Nr. / Part. No.	Bezeichnung	description	Part No. B & S
56	2056 128	Seilscheibe	pulley-starter	281336S
57	2060 603	Feder Start	spring-rewind starter	490179
58 A	2063 604	Starterseil	rope-starter	280399S
59	2069 307	Griffeinsatz	insert-grip	396892
60A	2007 600	Griff kompl.	grip-starter rope	393152
608B	2056 129	Starter	starter-rewind	499926
678	2056 130	Hlse	spacer-rewind	691924

Dichtungssatz / gasket set



C14

Quattro 40 Dichtungssatz
Quattro 40 gasket set

Bild-Nr. / Ref. No.	Best.-Nr. / Part. No.	Bezeichnung	description	Part No. B & S
3	2057 352	Dichtring	seal-oil	299819S
7	2056 159	Dichtung	gasket-cylinder head	692288
9	1034 301	Dichtung	gasket breather	272602S
12	1007 201	Dichtung	gasket-crankcase	692218
20	1007 203	Dichtung	seal-oil	391483S
51	1034 222	Dichtung	gasket-intake	270345S
163	1007 503	Dichtung	gasket-air cleaner	271139S
358	1034 050	Dichtung	gasket set-engine	298989
524	2007 205	O-Ring	seal-dipstick tube	691876
842	2056 160	O-Ring	o-ring seal	691870

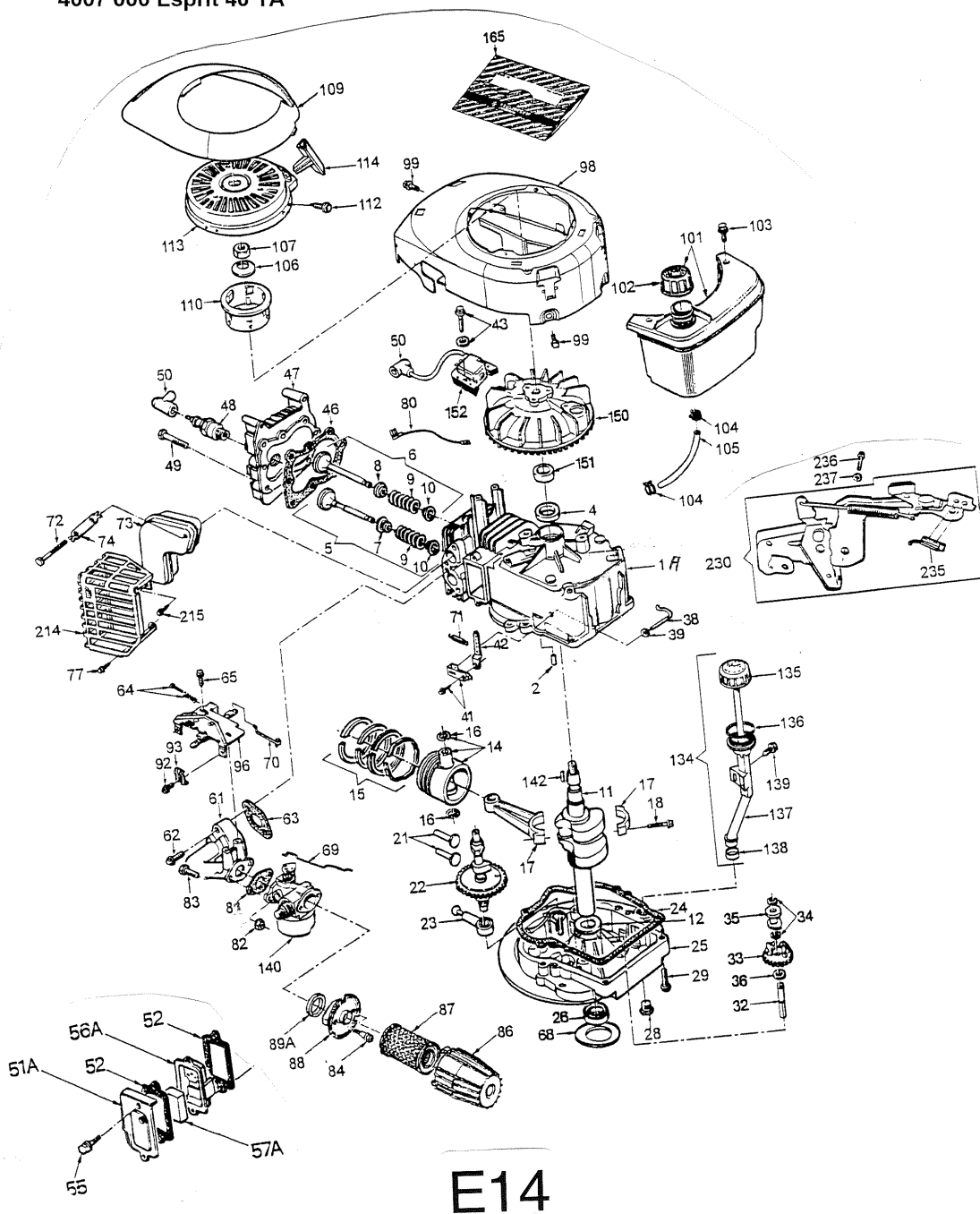
C15

MOTOR TECUMSEH Centura 40 S

Wolf Art.-Nr. 2039 040 Model Centura 40 S Type E-61002 A

4003 000 Esprit 40 T

4007 000 Esprit 40 TA



E14

Centura 40 S

Bild-Nr.	Best.-Nr.	Bezeichnung	Best.-Nr. Tecumseh
1	2031 052	Zylinder (inkl.-2,4)	16010 059
2	2031 106	Passtift (2 St¼ck)	29410 001
4	1005 202	Simmering	29610 017
5	1032 203	Einlassventil (inkl.-9,10)(Std)	16130 001
6	2024 059	Auslassventil (inkl.-9,10)(Std)	16140 009
7	2031 215	Ventilschaftdichtung	19610 001
9	1038 205	Ventilfeder (2 St¼ck.)	27910 003
10	1005 209	Ventilfederhalter (2 St¼ck.)	22470 006
11	2085 200	Kurbelwelle	16070 105
12	2025 208	Druckscheibe	29520 006
14	1039 100	Kolben & Bolzen (inkl.-16)(Std 63.50mm Bore)	16090 007
15	1039 103	Ringsatz (Std 63.50 mm Bore)	16100 009
16	1032 103	Kolbenbolzensicherung (2 St¼ck.)	29450 004
17	2028 202	Pleuelstange (inkl.-18)	16110 010
18	2036 201	Schraube (2 St¼ck.)	29190 164
21	1032 220	Ventilst¼ssel (2 St¼ck.)	22440 001
22	2037 100	Nockenwelle (RCR)	22410 073
23	2026 206	Ölpumpe kpl.	16160 004
24	1032 223	Flansch Dichtung	29630 001
25	2027 201	Flansch (inkl.-26,28,32)	16030 013
26	1005 217	Simmering	29610 018
28	2030 209	Ölablassschraube	29320 035
29	1038 209	Schraube (6 St¼ck.)	29190 075
32	1032 225	Reglerschaft	22720 001
33	1032 230	Reglerzahnrad	16170 001
34	1032 231	Sicherungsring (2 St¼ck.)	29450 005
35	1032 232	Reglerspule	22740 001
36	2026 205	Scheibe	29510 015
38	2026 208	Welle-Regl.	22750 009
39	1032 236	Scheibe	29510 029
41	2031 117	Reglerhalter	16500 009
42	2027 206	Reglerhebel	27240 108
43	2027 305	Schraube (2 St¼ck.)	29190 168
46	1032 112	Zylinderkopfdichtung	29620 015

E15

Centura 40 S

Bild-Nr.	Best.-Nr.	Bezeichnung	Best.-Nr. Tecumseh
47	2027 100	Zylinderkopf	21210 019
48	2037 101	Zündkerze	29010 015
49	2030 203	Schraube (8 Stk.)	29180 063
50	2085 301	Zündkerzenstecker	15950 001
51A	2026 319	Ventilgehäusedeckel	21660 010
52	1032 306	Deckeldichtung (2Stck.)	29630 004
55	2031 201	Schraube (2 Stck.)	29190 169
56A	2031 100	Entlüfter kpl.	16190 008
57A	1038 301	Entlüfter Element	27140 001
61	2039 100	Ansaugkrümmer	28510 038
62	1032 482	Schraube (2Stck.)	29190 171
63	1032 221	Dichtung	29630 101
64	2037 103	Stellschraube mit Feder	16630 023
65	2026 405	Schraube (2 Stck.)	29190 186
69	2085 214	Drosselgestänge	27250 040
70	2085 215	Reglergestänge	27250 039
71	2031 120	Reglerfeder	27920 161
72	2030 200	Schraube (2 Stck.)	29190 152
73	2037 063	Auspuff	21520 150
74	2025 209	Sicherungsblech	27530 005
77	2026 405	Schraube	29190 186
80	2031 417	Kurzschlusskabel	14940 012
81	1037 400	Dichtung	29630 013
82	2085 403	Mutter (2 Stck.)	29210 013
83	2031 202	Schraube (2 Stck.)	29190 219
84	2039 101	Schraube (2 Stck.)	29190 292
86	2039 300	Filterdeckel	23430 074
87	2039 301	Luftfilter (Papier)	23410 051
88	2039 302	Filtergehäuse	23420 060
89A	2037 303	Filtergehäuse Dichtung	29630 117
92	2085 404	Schraube	29190 174
93	1038 402	Klammer	29490 004
96	2031 402	Bedienungselement (inkl.-64)	17410 086
98	2039 304	Lüftergehäuse	14320 127

E16

Centura 40 S

Bild-Nr.	Best.-Nr.	Bezeichnung	Best.-Nr. Tecumseh
99	1032 315	Schraube (4 Stck.)	29190 038
101	2031 057	Benzintank (inkl.-102)	16210 031
102	2085 500	Tankdeckel	13350 003
103	2026 215	Schraube	29190 090
104	2030 501	Halter fr Benzinschlauch (2 Stck.)	29490 031
105	2026 500	Benzinschlauch	16270 001
106	2026 606	Unterlagscheibe	29510 050
107	2026 607	Mutter	29210 020
109	2037 106	Zwischenring	24350 113
110	2085 613	Starter Schale	24220 015
112	2085 614	Schraube (3Stck.)	29190 180
113	2085 052	Starter kpl. (inkl.-114)	14210 090
114	2030 601	Startergriff	24230 004
134	2031 075	leinfllrohr kpl. (inkl.-135,136,137,138,139)	16480 015
135	2031 255	lmesstab	29320 049
136	2031 452	Dichtung lmesstab	29630 094
137	2031 250	leinfllrohr	29140 024
138	2027 208	O`Ring	29610 032
139	2030 204	Schraube	29190 090
140	2039 014	Vergaser	23060 606
142	2030 201	Schwungradkeil	29410 012
150	2029 303	Schwungrad	24110 036
151	2085 304	Distanzstck	29490 055
152	2030 055	Zndspule kpl. (inkl.--50)	14160 072
165	2031 058	Dichtungssatz	16610 031
214	2037 107	Berhrungsschutz	14330 033
215	2031 207	Selbstschneidende Schraube (2 Stck.)	29190 221
230	2031 124	Bremse kompl. (inkl.-235)	14500 009
235	2031 125	Kurzschlukontakt kpl.	19080 003
236	2037 108	Schraube (2 Stck.)	29190 310

english: see next page

E17

Centura 40 S

Ref. No.	Part No.	description	Part No. Tecumseh
1	2031 052	Cylinder Assy.	16010 059
2	2031 106	Dowel Pin (2 pieces)	29410 001
4	1005 202	Oil Seal	29610 017
5	1032 203	Intake Valve (inkl.-9,10)(Std)	16130 001
6	2024 059	Exhaust Valve (inkl.-9,10)(Std)	16140 009
7	2031 215	Intake Valve Seal	19610 001
9	1038 205	Valve Spring	27910 003
10	1005 209	Lower Valve Spring Keeper	22470 006
11	2085 200	Crankshaft	16070 105
12	2025 208	Thrust Washer	29520 006
14	1039 100	Piston & Pin (incl.-16)(Std 63.50 mm Bore)	16090 007
15	1039 103	Ringset (Std 63.50 mm Bore)	16100 009
16	1032 103	Piston Pin Retainer	29450 004
17	2028 202	Ens. Pielle (inc.-18)	16110 010
18	2036 201	Screw (2 pieces)	29190 164
21	1032 220	Valve Lifter	22440 001
22	2037 100	Camshaft	22410 073
23	2026 206	Oil Pump Assy.	16160 004
24	1032 223	Flange Assy. Gasket	29630 001
25	2027 201	Flange Assy. (inc.-26,28,32)	16030 013
26	1005 217	Oil Seal	29610 018
28	2030 209	Oil Drain Plug	29320 035
29	1038 209	Screw (6 pieces)	29190 075
32	1032 225	Govenor Shaft	22720 001
33	1032 230	Govenor Gear	16170 001
34	1032 231	Govenor Gear Retainer	29450 005
35	1032 232	Govenor Spule	22740 001
36	2026 205	Washer	29510 015
38	2026 208	Govenor Rod	22750 009
39	1032 236	Washer	29510 029
41	2031 117	Govenor Lever Clamp	16500 009
42	2027 206	Govenor Lever	27240 108
43	2027 305	Screw (2 pieces)	29190 168
46	1032 112	Cylinder Head Gasket	29620 015
47	2027 100	Cylinder Head	21210 019

E18

Centura 40 S

Ref. No.	Part No.	description	Part No. Tecumseh
48	2037 101	Spark Plug	29010 015
49	2030 203	Screw (8 pieces)	29180 063
50	2085 301	Spark Plug Cover	15950 001
51A	2026 319	Valve Cover	21660 010
52	1032 306	Valve Cover Gasket	29630 004
55	2031 201	Screw (2 pieces)	29190 169
56A	2031 100	Breather Assy.	16190 008
57A	1038 301	Breather Element	27140 001
61	2039 100	Intake Pipe	28510 038
62	1032 482	Screw (2 pieces)	29190 171
63	1032 221	Intake Pipe Gasket	29630 101
64	2037 103	Control screw Set	16630 023
65	2026 405	Screw (2 pieces)	29190 186
69	2085 214	Throttle Link	27250 040
70	2085 215	Governor Link	27250 039
71	2031 120	Governor Spring	27920 161
72	2030 200	Screw (2 pieces)	29190 152
73	2037 063	Muffler	21520 150
74	2025 209	Lock Plate	27530 005
77	2026 406	Screw (2 pieces)	29190 186
80	2031 417	Ground Wire	14940 012
81	1037 400	Carburettor Gasket	29630 013
82	2085 403	Nut (2 pieces)	29210 013
83	2031 202	Screw (2 pieces)	29190 219
84	2039 101	Screw (2 pieces)	29190 292
86	2039 300	Air Filter Cover	23430 074
87	2039 301	Air Cleaner Filter	23410 051
88	2039 302	Air Filter Body	23420 060
89A	2037 303	Filter Base Gasket	29630 117

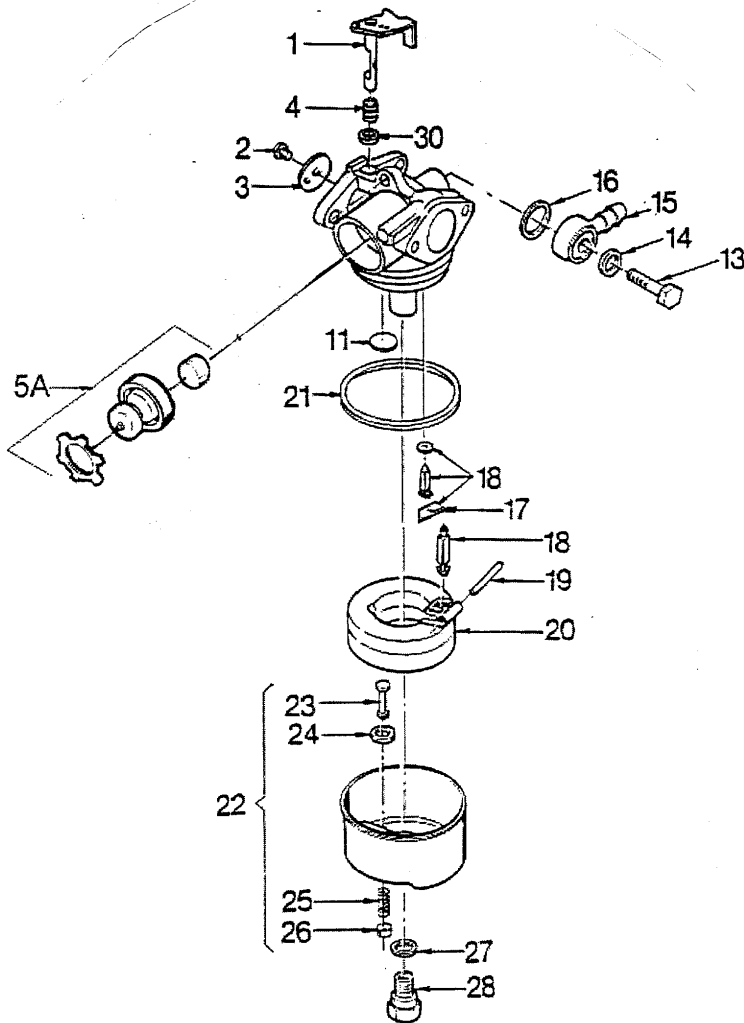
E19

Centura 40 S

Ref. No.	Part No.	description	Part No. Tecumseh
92	2085 404	Screw	29190 174
93	1038 402	Conduit Clip	29490 004
96	2031 402	Remote Speed Control (inc. -64)	17410 086
98	2039 304	Blower Housing	14320 127
99	1032 315	Screw (4 pieces)	29190 038
101	2031 057	Fuel Tank (inc. -102)	16210 031
102	2085 500	Fuel Filler Cap	13350 003
103	2026 215	Screw (2 pieces)	29190 090
104	2030 501	Fuel Line Clamp	29490 031
105	2026 500	Fule Line	16270 001
106	2026 606	Belleville Washer	29510 050
107	2026 607	Nut	29210 020
109	2037 106	Starter Coupling	24350 113
110	2085 613	Starter Cup	24220 015
112	2085 614	Screw (3 pieces)	29190 180
113	2085 052	Rewind Starter (inc.-114)	14210 090
114	2030 601	Starter handle	24230 004
134	2031 075	Oil Filler Assy. (inc.-135,136,137,138,139)	16480 015
135	2031 255	Oil Dipstick	29320 049
136	2031 452	Oil Dipstick Gasket	29630 094
137	2031 250	Oil Filler Tube	29140 024
138	2027 208	O`Ring	29610 032
139	2030 204	Screw	29190 090
140	2039 014	Carburettor	23060 606
142	2030 201	Flywheel Key	29410 012
150	2029 303	Schwungrad	24110 036
151	2085 304	Flywheel Key Spacer	29490 055
152	2030 055	Solid State (inc.-50)	14160 072
165	2031 058	Gasket Set	16610 031
214	2037 107	Muffle Guard	14330 033
215	2031 207	Self-thearding Screw	29190 221
230	2031 124	Brake Assy. (inc.-235)	14500 009
235	2031 125	Terminal Assy.	19080 003
236	2037 108	Screw (2 pieces)	29190 310

E20

VERGASER(Primer-System)



E21

Centura 40 S

Bild-Nr.	Best.-Nr.	Bezeichnung	Best.-Nr. Tecumseh
1	1032 492	Drosselklappenschaft kpl.	13200 019
2	2031 460	Drosselklappenschraube M3	29190 109
3	2031 433	Drosselklappe	23210 011
4	2085 411	Rückholfeder	27920 091
5A	2031 022	Primer kpl.	16630 033
13	1032 439	Schraube	29190 110
14	1032 438	Dichtung	29630 073
15	1032 437	Anschlustck	27110 008
16	2031 466	Dichtung	29630 072
18	1039 436	Schwimmernadel	23920 019
19	1032 443	Schwimmerschaft	27460 020
20	2031 470	Schwimmer	23960 018
21	1032 452	Dichtung	29630 076
22	1032 450	SchwimmergehÄuse kpl. (inkl.-23,24,25,26)	13950 001
23	1032 451	Stift	23950 004
24	1032 449	Dichtung	29630 075
25	1032 447	Feder	27920 078
26	1032 446	Halter	23950 002
27	1032 444	Dichtung	29630 074
28	2039 103	Hauptdse	19320 051
30	1038 414	Dichtring	24180 005

english: see next page

E22

Centura 40 S

Ref. No.	Part No.	description	Part No. Tecumseh
1	1032 492	Throttle Shaft & Lever Assy.	13200 019
2	2031 460	Throttle Shutter Screw M3	29190 109
3	2031 433	Throttle Shutter	23210 011
4	2085 411	Throttle Return Spring	27920 091
5A	2031 022	Primmer Bulb & Retainer	16630 033
13	1032 439	Fuel Fitting Screw	29190 110
14	1032 438	Fuel Fitting Gasket	29630 073
15	1032 437	Fuel Fitting	27110 008
16	2031 466	Fuel Fitting Gasket	29630 072
18	1039 436	Fuel Needle	23920 019
19	1032 443	Float Shaft	27460 020
20	2031 470	Float	23960 018
21	1032 452	Bowl Gasket	29630 076
22	1032 450	Float Bowl Assy. (inkl.-23,24,25,26)	13950 001
23	1032 451	Bowl Drain Stern	23950 004
24	1032 449	Bowl Drain Gasket	29630 075
25	1032 447	Bowl Drain Spring	27920 078
26	1032 446	Bowl Drain Retainer	23950 002
27	1032 444	Bowl Nut Gasket	29630 074
28	2039 103	High Speed Bowl Nut	19320 051
30	1038 414	Dust Seal	24180 005

E23