

UV 32 EV Serie A ab 2001 / UV 32 EV Series A since 2001

Ausstattung Vertikutierer / Equipment Scarifier

Typ / Kurzbez. / order code	Elektro-Vertikutierer UV 32 EV / electro-scarifier		
Ausführung für / version for	International	A	CH
Geräte - Nr. / article number	3632 000	3632006	3632 003
Schnittbreite / cutting width	30 cm		
Gewicht / weight	20 kg		
Lautstärke / noise level	80dB (A)		
Ø Rad vorne/ Ø wheel in the front/	20 cm / Ø diameter		
Ø Rad hinten/ Ø wheel at the back/	20 cm / Ø diameter		
Ausführung Räder / version wheels	PVC, Kugellager / PVC, ball bearing		
Höhenverstellung / height adjustment	zentral / central		
Schnitthöhe (cm) / cutting height	stufenlos / continuously adjustable		
Antrieb ja/nein / drive yes /no	nein / no		
Motor - Hersteller / motor producer	Hanning		
Motor - Nr. WOLF / motor -number	1141 070		
Leistung / power	1.200 Watt		
Griffgestänge / handle bar	rot / red		
Fangkorb / collector box	TK-VV Art.-Nr. / part No. 3632 060		
Schalter / switch	Bügelschalter / bow-type switch		
Besonderheiten / special features	Transportstellung / Transport position Kabelführung "Flick-Flack" / cable guide "Flick-Flack"		

Achtung: Instandsetzungen an Elektrogeräten dürfen nur von entsprechenden Fachkräften durchgeführt werden !

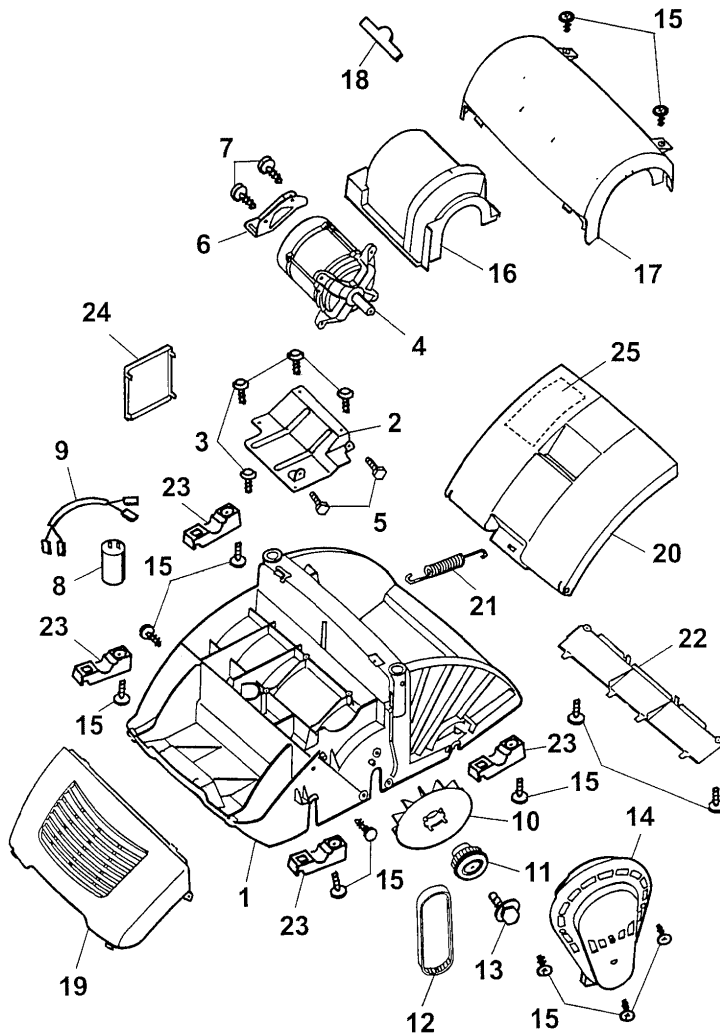
Die Isolationswiderstandsmessung / Schutzleiterprüfung gemäß DIN/VDE 0701 Teil 2 ist **nach jeder Reparatur** vorzunehmen.

Attention: Repairs on electrical appliances have to be led through only by competent specialists !

The measurement of the insulating resistance / protective conductor examination according to DIN/VDE 0701 part 2 has to be carried **out after each repair!**

Ⓓ UV 32 EV 3632 000 Chassis, Motor

ⒼⒷ UV 32 EV 3632 000 chassis, motor



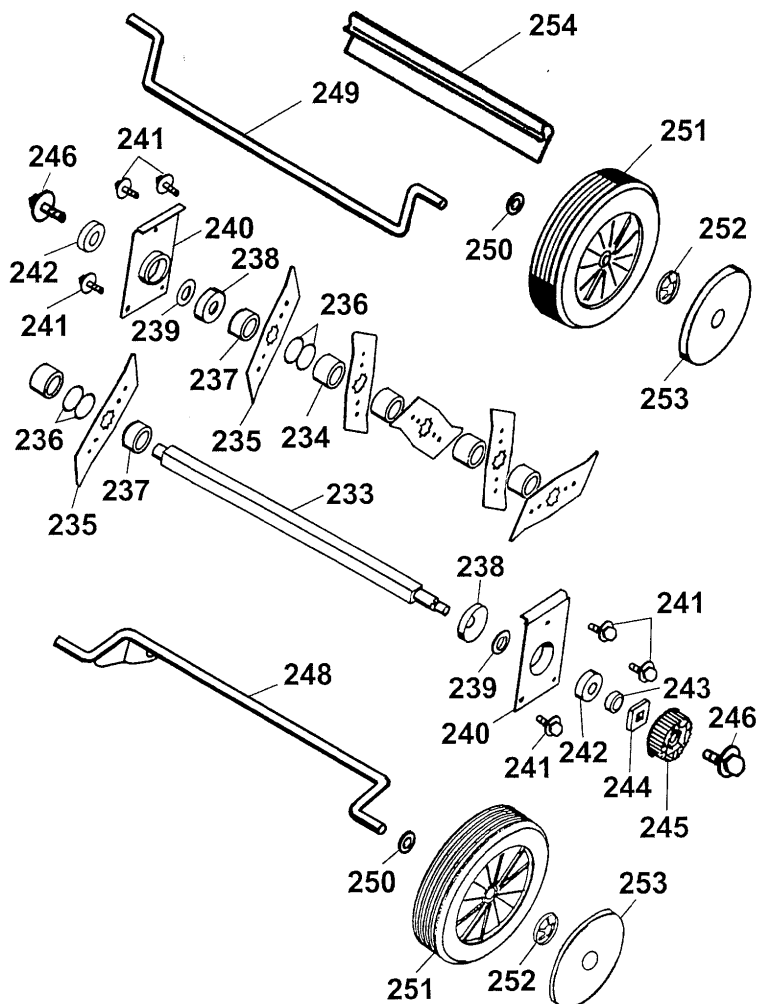
A22

UV 32 EV 3632 000 Chassis, Motor
UV 32 EV 3632 000 chassis, motor

Bild-Nr. / Ref. No.	Best.-Nr. / Part No	Bezeichnung	Description
1	3632 300	Chassis	chassis
2	3632 138	Motorträger	motor support
3	0012 638	TORX-Schr., K 60x22 (4 St.)	screw K 60x22 (4 pieces)
4	1141 070	Motor 1.200 W	motor 1.200 W
5	0010 384	6-kt.-Schraube, M 8x16 (2 St.)	screw M 8x16 (2 pieces)
6	3632 140	Motorstütze	motor support
7	0010 893	SF-Schraube M 6x12 (2 St.)	screw M 6x12 (2 pieces)
8	1117 040	Kondensator, 16 µF	condenser, 16 µF
9	3567 214	Anschlußkabel	cable
10	3632 305	Lüfter	fan
11	3632 030	Zahnriemenscheibe	washer
12	0039 007	Zahnriemen	toothed belt
13	0010 403	6-kt.-Schraube M 8x25	screw M 8x25
14	3632 304	Zahnriemenabdeckung	cover
15	0012 633	Torx-Schr. K50x20 (13 St.)	screw K50x20 (13 pieces)
16	3632 306	Lufführung	air conduction
17	3632 301	Motorhaube	motor cover
18	0051 115	"WOLF-Garten" - Marke	"WOLF- Garten" - label
19	3632 302	Fronthaube	cap
20	3632 303	Schutzklappe	rear flap
21	3632 100	Feder	tension spring
22	3632 315	Abdeckung	cover
23	4961 312	Stützschale (4 St.)	shell (4 pieces)
24	3632 307	Deckel	cover
25	0051 223	Sicherheitsetikett/Pictogr.	safety label
***	0054 055	Gebrauchsanl. UV 30 EV	operator instructions
***	3632 201	Montageanleitung	assembly instructions
***	3632 028	Polybeutel mit Zubehör	poly bag w. self-ass. parts

A23

- Ⓓ UV 32 EV 3632 000 Räder, Achse, Messerwalze
- ⒼⒷ UV 32 EV 3632 000 wheels, axle, roller



A24

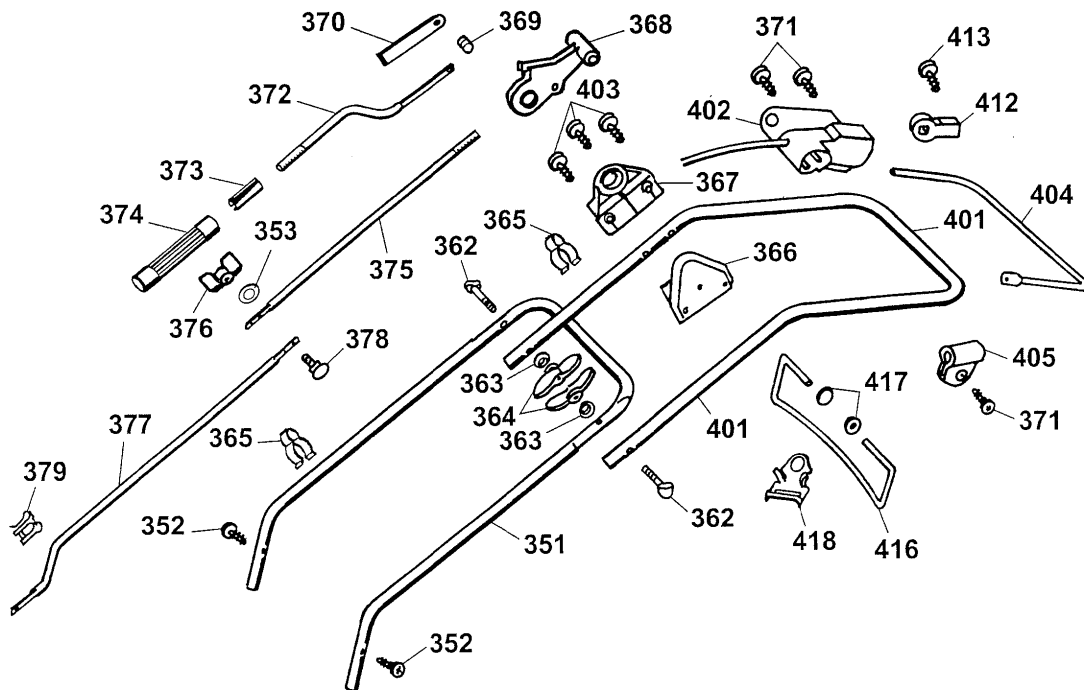
UV 32 EV 3632 000 Räder, Achse, Messerwalze
UV 32 EV 3632 000 wheels, axle, roller

Bild-Nr. / Ref. No.	Best.-Nr. / Part No.	Bezeichnung	Description
233	3632 120	Vertikutierwelle	shaft
234	3632 308	Distanzb., innen rot (13 St.)	distance bush (13 pieces)
235	3568 400	Vertikutiermesser (14 St.)	blade (14 pieces)
***	3632 065	Vertikutierwalze kpl.	roller
***	3568 081	Messersatz UV - EV kpl.	UV-EV blade set compl.
236	3586 110	Ausgleichscheibe (4 St.)	rod (4 pieces)
237	3632 312	Distanzb., außen blau (2 St.)	distance bush (2 pieces)
238	3568 509	Wickelschutz (2 St.)	cover (2 pieces)
239	3568 512	Druckring (2 St.)	ring (2 pieces)
240	3568 017	Lagerschale (2 St.)	bearing shell (2 pieces)
241	0010 681	6-kt.-Schraube (6 St.)	screw (6 pieces)
242	0023 148	Kugellager (2 St.)	bearing (2 pieces)
243	3632 406	Distanzstück	spacer
244	3576 407	Mitnehmer	drive disc
245	3632 309	Riemenscheibe	v-belt pulley
246	0010 892	Schraube (2 St.)	screw (2 pieces)
248	3632 014	Achse, vorne	front axle
249	3632 013	Achse, hinten	rear axle
250	0017 112	Scheibe (4 St.)	washer (4 pieces)
251	6340 051	Rad Ø 200 mm (für 3632006, A)	wheel 200 mm dia (für 3632006, A)
251	4940 041	Rad Ø 200 mm (4 St.)	wheel 200 mm dia (4 p.)
***	4960 516	Kugellager, Kunststoff (8 St.)	bearing (8 pieces)
252	0020 698	Schnellbefestiger (4 St.)	speedfix retainer (4 p.)
253	4961 525	Radkappe Ø 200 mm (4 St.)	hub cap with grip 200 mm dia (4 pieces)
253	6450 530	Radkappe (für 3632006, A)	hub cap with grip (for 3632006, A)
254	3632 330	Gummiabstreifer	rubber edge

A25

Ⓓ UV 32 EV 3632 000 Griffgestänge, Höhenverstellung

ⒼⒷ UV 32 EV 3632 000 handlebar, height-adjustment



A26

UV 32 EV 3632 000 Griffgestänge, Höhenverstellung
UV 32 EV 3632 000 handlebar, height-adjustment

Bild-Nr. / Ref. No.	Best.-Nr. / Part. No.	Bezeichnung	Description
351	3632 110	Griffunterteil	lower handlebar
352	0015 660	Blechschaube 8x22 (2 St.)	screw (2 pieces)
353	0017 121	Scheibe	washer
362	4901 101	Verb.schr. M8x55 (2 St.)	screw (2 pieces)
363	0017 275	Hohlscheibe (2 St.)	washer, recessed (2 p.)
364	0016 717	Flügelm. gelb, M8 (2 St.)	wing nut (2 pieces)
365	4950 307	Kabelschelle (2 St.)	cable clip (2 pieces)
366	3632 102	Stellgehäuse, links	case
367	3632 103	Stellgehäuse, rechts	case
368	3632 104	Hebel	lever
369	3568 213	Rastbolzen	bolt
370	3632 340	Isolierhülle	clothing
371	0012 625	Torxschr. K40x16 (3St.)	screw (3 pieces)
372	3632 130	Zugstange, oben	connecting rod
373	3632 313	Verstellhülse	bush
374	3632 314	Einstellmutter	nut
375	3632 132	Zugstange mitte	connecting rod
***	3632 015	Zugstange kpl. (incl. Pos. 366, 368, 372 - 375)	connect. rod cpl. (incl. Ref. No. 366, 368, 372 - 375)
376	3568 308	Flügelmutter M 6	wing nut M 6
377	3632 134	Zugstange, unten	connecting rod
378	0013 640	Flachrundschr. M 6x16	screw M 6x16
379	0020 981	SL-Sicherung	retaining clip
401	3632 025	Griffoberteil	upper handlebar
402	4906 051	Schalter	switch
403	0012 883	PT-Schr. KA 40x22 (3 St.)	screw, KA 40x22 (3 p.)
404	4940 120	Schalbügel	shackle
405	4935 105	Schelle	clamp
412	4940 105	Lager	bearing
413	0015 652	Schraube	screw

A27

UV 32 EV 3632 000 Griffgestänge, Höhenverstellung
UV 32 EV 3632 000 handlebar, height-adjustment

Bild-Nr. / Ref. No.	Best.-Nr. / Part. No.	Bezeichnung	Description
416	3585 100	Flick-Flack Bügel	rail
417	3585 503	Hutclips (2 St.)	retainer (2 pieces)
418	4936 323	Zugentlastung	cable guide

A28

Ⓓ TK-VV 3632 060 Fangsack kpl.

ⒼⒷ TK-VV grass box complete

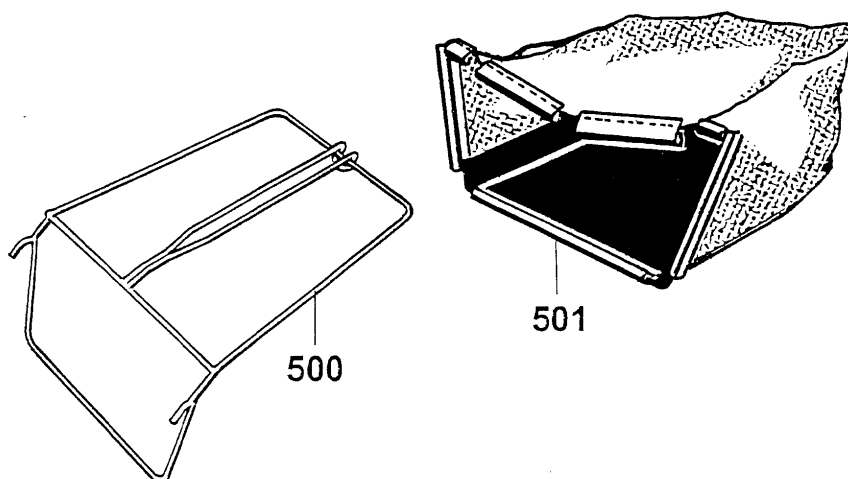


Bild-Nr. / Ref. No.	Best.-Nr. / Part No.	Bezeichnung	Description
500	3632 016	Fangsackgestell	catcher frame only
501	3632 320	Gewebetuch	repl.catcher cloth
***	3632 200	Montageanleitung	assembly instructions

B 2