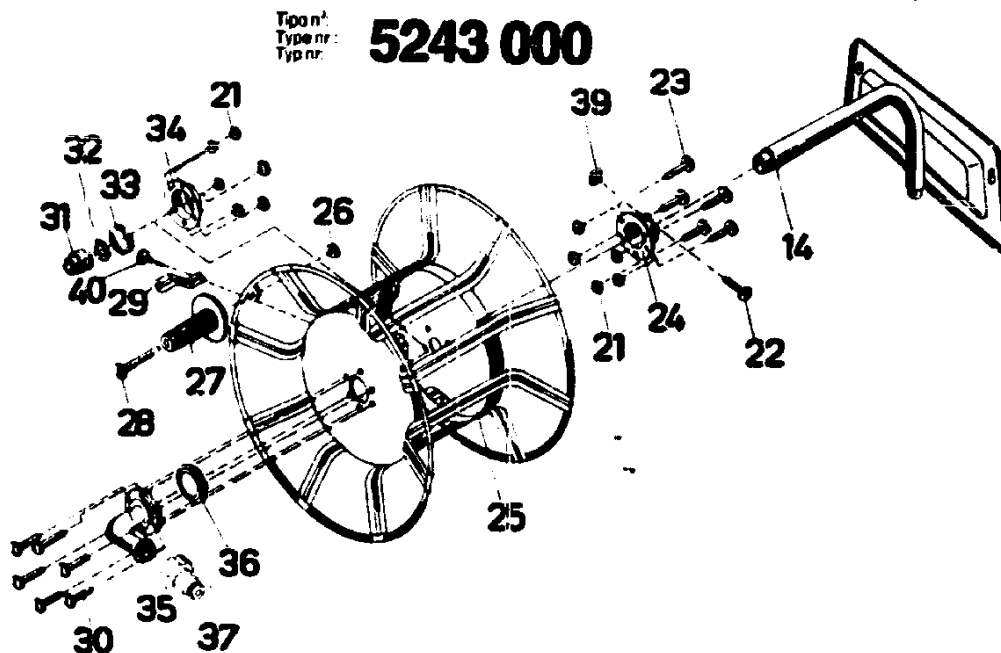


Wandschlauchhalter WV-Z



Typ n°
Type nr.
Typnr. **5243 000**

Ersatzteile für WOLF-Wandschlauchhalter WV-Z

Bei Bestellungen von Ersatzteilen bitten wir, der Kundendienst-Werkstatt, dem Händler bzw. uns die Bestell-Nummer anzugeben.

Bild-Nr.	Bestell-Nr.	Einzelteil-Bezeichnung	Stückzahl
Afb. nr.	Bestelnr.	Onderdeel-naam	Gruppe/Gerät
Fig. n°	n° de commande	Dénomination	Aantal
Fig. n°	n° del particolare	Denominazione del particolare singolo	Groep/Machine
			Quantité
			Groupe/appareil
			Pezzi
			Gruppo/attrezzo
14	5225 013	Trommelhalterung	1
21	0016 210	6kt.-Mutter M 5 DIN 934	11
22	0012 866	Linsenschraube M 5 x 18 DIN 7985	1
23	0012 863	Linsenschraube M 5 x 10 DIN 7985	5
24	5215 215	Bremsbuchse	1
25	5221 010	Trommel mit Trommelscheiben	1
26	0016 213	6kt.-Mutter M 8 DIN 934	1
27	5211 106	Griff	1
28	0012 191	Zylinderschraube M 8 x 90 DIN 84	1
29	5216 219	Schelle	1
30	0012 865	Linsenschraube M 5 x 15 DIN 7985	6
31	5215 210	Gewindebuchse	1
32	5215 205	Dichtung	1
33	5215 216	Kontermutter	1
34	5215 213	Lagerdeckel	1
35	5215 211	Anschlußstück	1
36	0031 600	Hutmanschette	1
37	3561 602	Hahnanschluß	1
39	0016 404	4kt.-Mutter M 5	1
40	0015 555	Linsenblechschraube B 4,8 x 9,5	1
—	5243 000	Wandschlauchhalter kompl.	1

N23