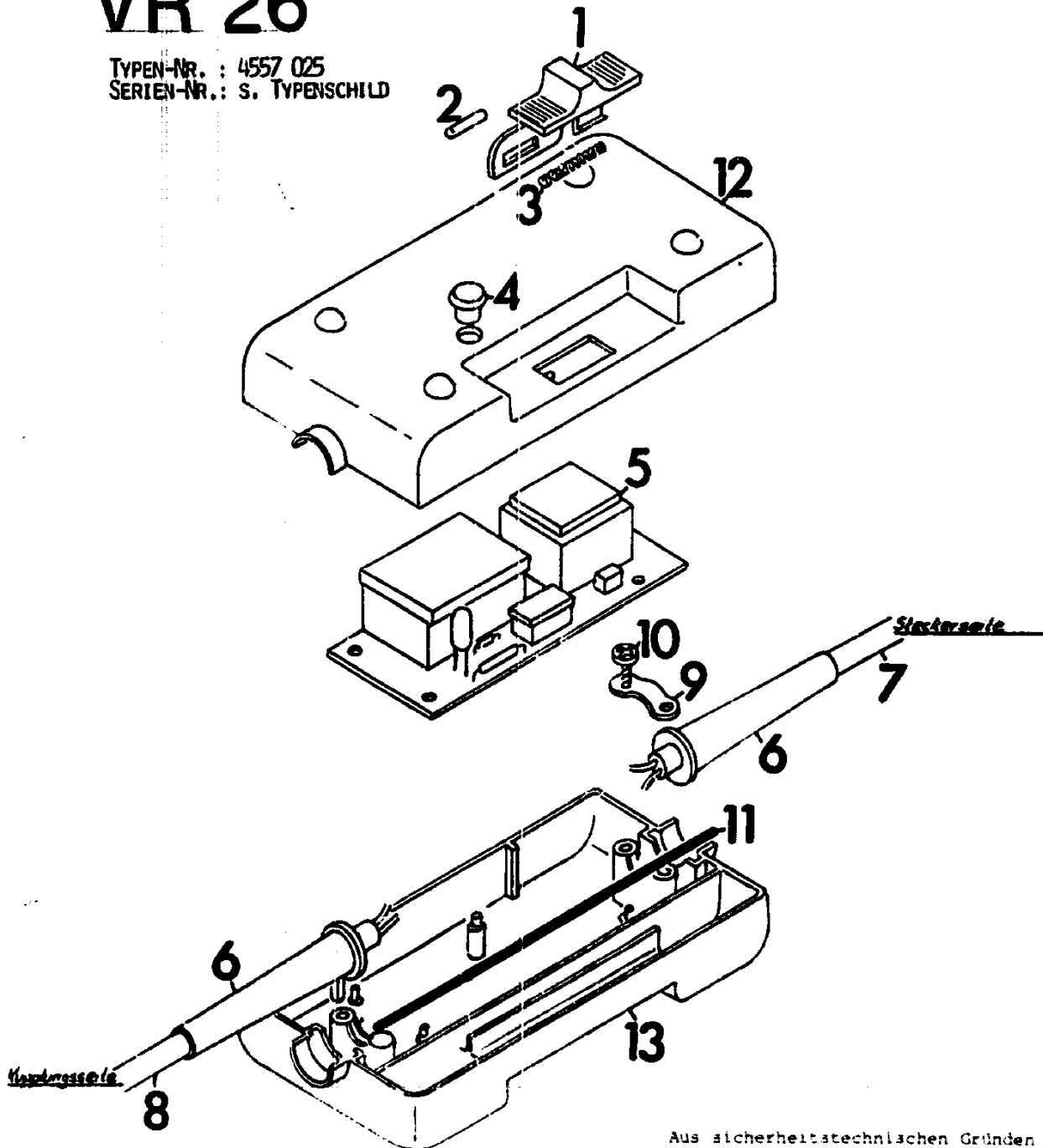


VR 26

TYPEN-NR. : 4557 025
 SERIEN-NR.: S. TYPENSCHILD



N10

Aus sicherheitstechnischen Gründen darf das Gehäuse des Safematickabels VR 26 nicht geöffnet werden.

Falls ein Defekt in der Sicherheitsschaltung auftritt, bitte Gerät kompl. einschicken. Ansonsten eventuell Abstimmung.

ERSATZTEILLISTE FÜR WOLF-SAFEMATIC-KABEL VR 26

| Bild-Nr. | Bestell-Nr. | Einzelteil-Bezeichnung | Stck. |
|----------|-------------|---------------------------|-------|
| 1 | 4557 100 | Schaltknopf | 1 |
| 2 | 4557 400 | Rundmagnet | 1 |
| 3 | 4557 205 | Druckfeder | 1 |
| 4 | 4557 206 | Stecklinse | 1 |
| 5 | 4557 051 | Schalteinheit | 1 |
| 6 | 4557 213 | Knickschutzhülle | 2 |
| 7 | 4557 212 | Netz-Zuleitung | 1 |
| 8 | 4557 052 | Sicherheitskabel kpl. | 1 |
| 9 | 4557 208 | Schelle | 2 |
| 10 | 0012 933 | Halbrundschraube 4,4 x 15 | 4 |
| 11 | 4557 207 | Dichtschnur | 1 |
| 12 | 4557 301 | Deckel | 1 |
| 13 | 4557 300 | Montagebox | 1 |
| - | 0169 804 | Kleber | - |

N11