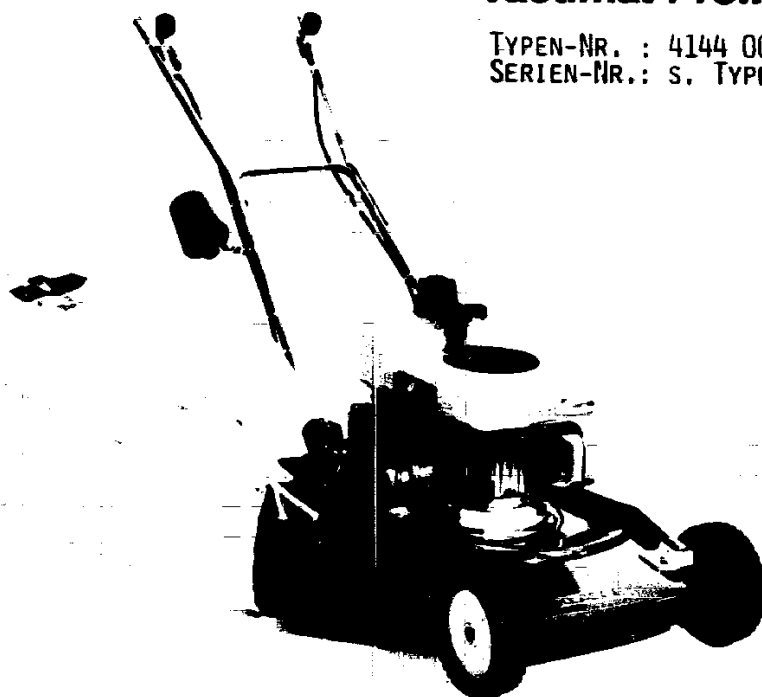


NR:4144 000 Bezeichnung: VO-SL Gruppe: Vacumat Profi Jahr: 86 Typ:

**VO-SL  
Vacumat-Profi**

TYPEN-NR. : 4144 000  
SERIEN-NR.: S. TYPENSCHILD •



**TECHNISCHE DATEN VO-SL**

**GERAT**

Schnittbreite 46 cm  
Schnitthöhe 24-90 mm  
Räder Kugelgelagert, 200 mm Ø, gummbereift  
Chassis Stahlblech, 2 mm

**MOTOR**

Hubraum 153 cm<sup>3</sup>  
Leistung 4,2 DIN-PS (3,1 KW) bei 3200 1/min.  
Drehrichtung links auf Abtrieb gesehen  
Zündung Elektron. kontaktl. Magnetzündler  
Zündeneinstellung 2,2-3 mm v.O.T.  
Geeignete Zündkerze BOSCH M 8 A  
Elektrodenabstand 0,5 mm + 0,1 mm  
Vergaser Bing Drosselklappenvergaser 82/22/S32  
Luftfilter Micronicfilter m. Ansaugeräuschkämpfer  
Schmierung Gemischschmierung, normal 50:1,  
bei hoher Dauerbelastung 25:1

**Starter**

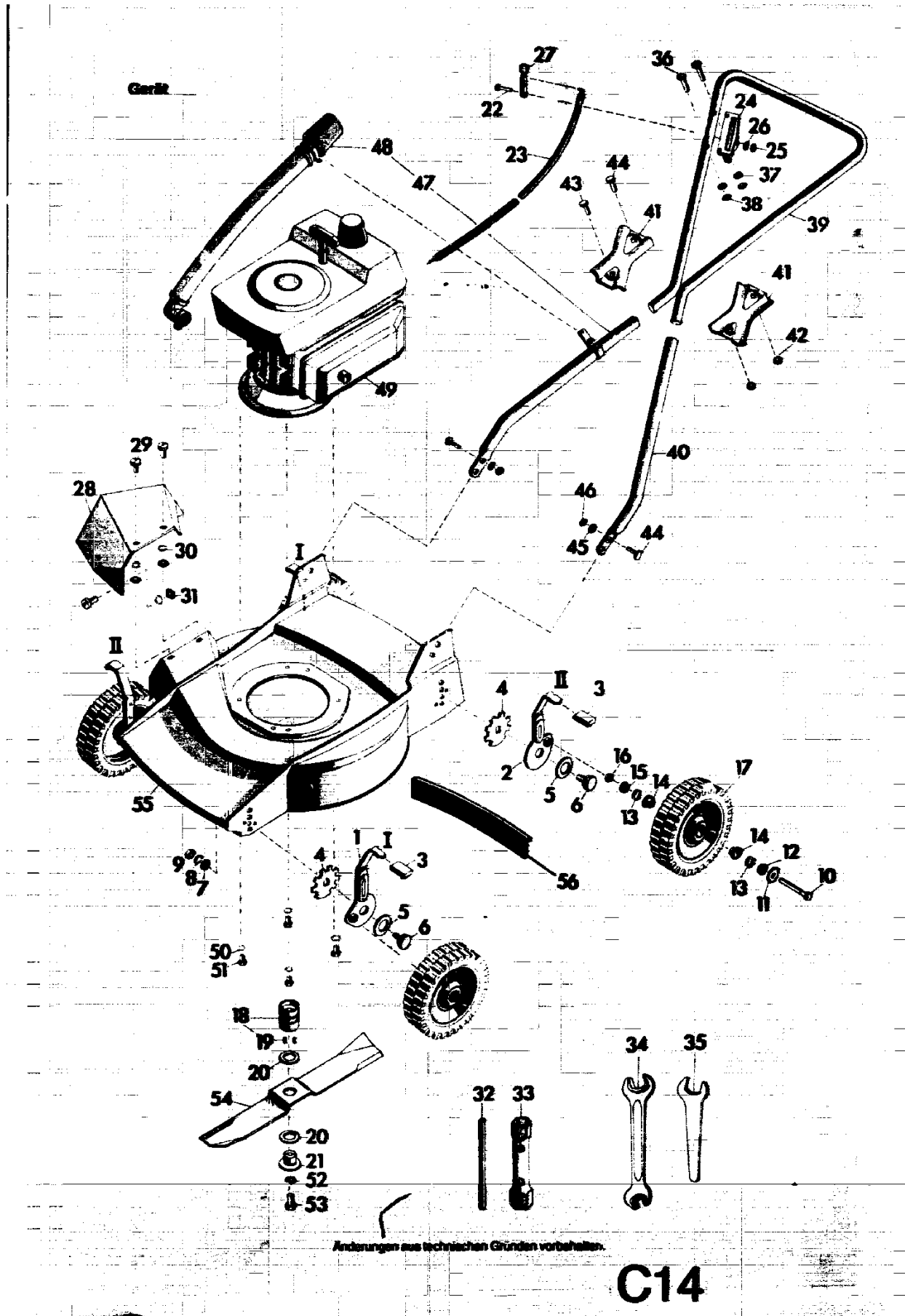
Abschalter  
Tankinhalt

**Reversierstarter**

durch Gashebel  
ca. 4,2 Liter

**C13**

NR:4144 000 Bezeichnung: VO-SL Gruppe: Vacumat Profi Jahr: 86 Typ:



Änderungen aus technischen Gründen vorbehalten.

C14

ERSATZTEILE GERÄT

| Bild-Nr. | Bestell-Nr. | Einzelteil-Bezeichnung                 | Stck. |
|----------|-------------|--|-------|
| 1 + 3    | 1210 014    | Tragscheibe kpl.                       | 1     |
| 3        | 4282 521    | Kappe                                  | 1     |
| 4        | 4282 509    | Scheibe                                | 1     |
| 5        | 4282 517    | Tellerfeder                            | 1     |
| 6        | 4282 515    | Gewindebolzen                          | 1     |
| 7        | 0017 124    | Scheibe 10,5 DIN 125                   | 1     |
| 8        | 0017 882    | Fächerscheibe A 10,5 DIN 6798          | 1     |
| 9        | 0016 218    | 6kt.-Mutter M 10 x 1 DIN 934           | 1     |
| -        | 1210 074    | Radschnellverstellung kpl. zu Rad I    | 2     |
| 2 + 3    | 1210 013    | Tragscheibe kpl.                       | 1     |
| 3        | 4282 521    | Kappe                                  | 1     |
| 4        | 4282 509    | Scheibe                                | 1     |
| 5        | 4282 517    | Tellerfeder                            | 1     |
| 6        | 4282 515    | Gewindebolzen                          | 1     |
| 7        | 0017 124    | Scheibe 10,5 DIN 125                   | 1     |
| 8        | 0017 882    | Fächerscheibe A 10,5 DIN 6798          | 1     |
| 9        | 0016 218    | 6kt.-Mutter M 10 x 1 DIN 934           | 1     |
| -        | 1210 075    | Radschnellverstellung kpl. zu Rad II   | 2     |
| 10       |             | Laufachse                              | 1     |
| 11       |             | Abdeckscheibe                          | 1     |
| 12       |             | Konus                                  | 1     |
| 13       |             | Kugelring                              | 2     |
| 14       |             | Kugelförmig                            | 2     |
| 15       |             | Gewindekonus                           | 1     |
| 16       |             | 6kt.-Mutter M 10 x 1 DIN 936           | 1     |
| -        | 4131 056    | Laufachse kpl.                         | 4     |
| -        | 4131 056    | Laufachse kpl.                         | 1     |
| 17       | 4123 054    | Felge mit Reifen                       | 1     |
| -        | 1210 073    | Laufachse kpl.                         | 4     |
| 18       | 4117 051    | Kugellager mit Stifte                  | 1     |
| 19       | 0018 612    | Steckerstift 4 x 8 DIN 1474            | 2     |
| 20       | 4111 403    | Vulkanfingerscheibe                    | 2     |
| 21       | 4111 402    | Kupplungsscheibe                       | 1     |
| -        | 4160 052    | Kupplung kpl.                          | 1     |
| 22       | 0012 214    | Zylinderschraube M 6 x 22 DIN 84       | 1     |
| 23 + 24  |             | Schalthebelgehäuse mit Bowdenzug       | 1     |
| 25       | 0016 311    | Stopfmutter M 6 DIN 985                | 1     |
| 26       | 0017 121    | Scheibe A 6,4 DIN 125                  | 1     |
| 27       | 1210 104    | Schalthebel                            | 1     |
| -        | 1210 070    | Bowdenzug m. Schaltgeh. u. Schalthebel | 1     |
| 28       |             | Prallblech                             | 1     |
| 29       | 0012 253    | Linsenschraube AM 6 x 10 DIN 85        | 3     |
| 30       | 0017 849    | Zahnscheibe A 6,4 DIN 6797             | 3     |
| 31       | 0016 405    | 4kt.-Mutter M 6 DIN 557                | 3     |
| -        | 4126 056    | Prallblech mit Befestigungsteilen      | 1     |

C15

NR:4144 000 Bezeichnung: VO-SL Gruppe: Vacumat Profi Jahr: 86 Typ:

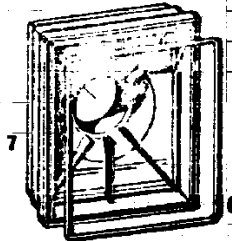
| Bild-Nr. | Bestell-Nr. | Einzelteil-Bezeichnung               | Stck. |
|----------|-------------|--------------------------------------|-------|
| 32       | 0019 406    | Drehstift 8 Ø                        | 1     |
| 33       | 0019 422    | 6kt.-Steckschlüssel 17/21            | 1     |
| 34       | 0019 356    | Doppelmaulschlüssel 10/13            | 1     |
| 35       | 0019 761    | Einmaulschlüssel 17 mm               | 1     |
| -        | 4361 202    | Werkzeugtasche                       | 1     |
| -        | 4144 210    | Gebrauchsanleitung VO-SL             | 1     |
| -        | 4144 063    | Werkzeugtasche kpl. VO-SL            | 1     |
| 36       | 0012 212    | Zylinderschraube M 6 x 35 DIN 84     | 2     |
| 37       | 0017 121    | Scheibe A 6,4 DIN 125                | 2     |
| 38       | 0016 211    | 6kt.-Mutter M 6 DIN 934              | 2     |
| 39       | 1210 102    | Griffoberteil                        | 1     |
| 40       | 1210 101    | Griffunterteil                       | 2     |
| 41       | 1210 100    | Schelle                              | 2     |
| 42       | 0016 213    | 6kt.-Mutter M 8 DIN 934              | 2     |
| 43       | 0013 654    | Flachrundschraube M 8 x 30 DIN 603   | 1     |
| 44       | 0013 653    | Flachrundschraube M 8 x 25 DIN 603   | 3     |
| 45       | 0017 123    | Scheibe A 8,4 DIN 125                | 2     |
| 46       | 0016 378    | Stoppmutter M 8                      | 2     |
| 47       | 1210 059    | Rohrschelle kpl.                     | 1     |
| 48       | 1210 058    | Filter kpl. mit Schlauch und Schelle | 1     |
| 49       | 2010 001    | Motor SB 151                         | 1     |
| 50       | 0017 851    | Zahnscheibe A 8,4 DIN 6797           | 4     |
| 51       | 0010 384    | 6kt.-Schraube M 8 x 12 DIN 933       | 4     |
| 52       | 0017 911    | Federring A 10 DIN 127               | 1     |
| 53       | 0010 352    | 6kt.-Schraube                        | 1     |
| 54       | 4122 080    | Messerbalken                         | 1     |
| 55       | 1210 010    | Chassis kpl.                         | 1     |
| 56       | 4148 302    | Gummischürze                         | 1     |

C16

NR:4144 000 Bezeichnung: VO-SL Gruppe: Vacumat Profi Jahr: 86 Typ:

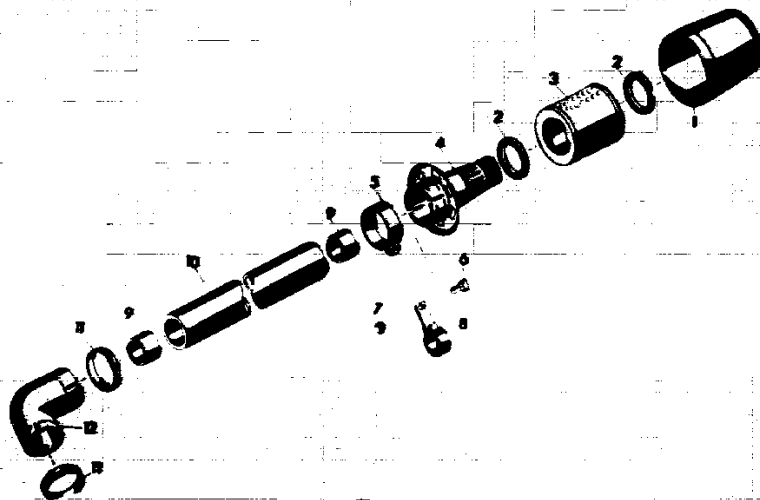
**ERSATZTEILE ANSAUGERÄUSCHDÄMPFER**

| Bild-Nr. | Bestell-Nr. | Einzelteil-Bezeichnung | Stck. |
|----------|-------------|------------------------|-------|
| 5        | 1009 416    | Federbügel             | 2     |
| 6        | 1009 417    | Runddichtung           | 1     |
| 7        | 1009 418    | Anschlußkasten         | 1     |
| -        | 1009 088    | Zsb. Anschlußkasten    | 1     |



**ERSATZTEILE LUFTFILTER MIT ANSAUGSCHLAUCH**

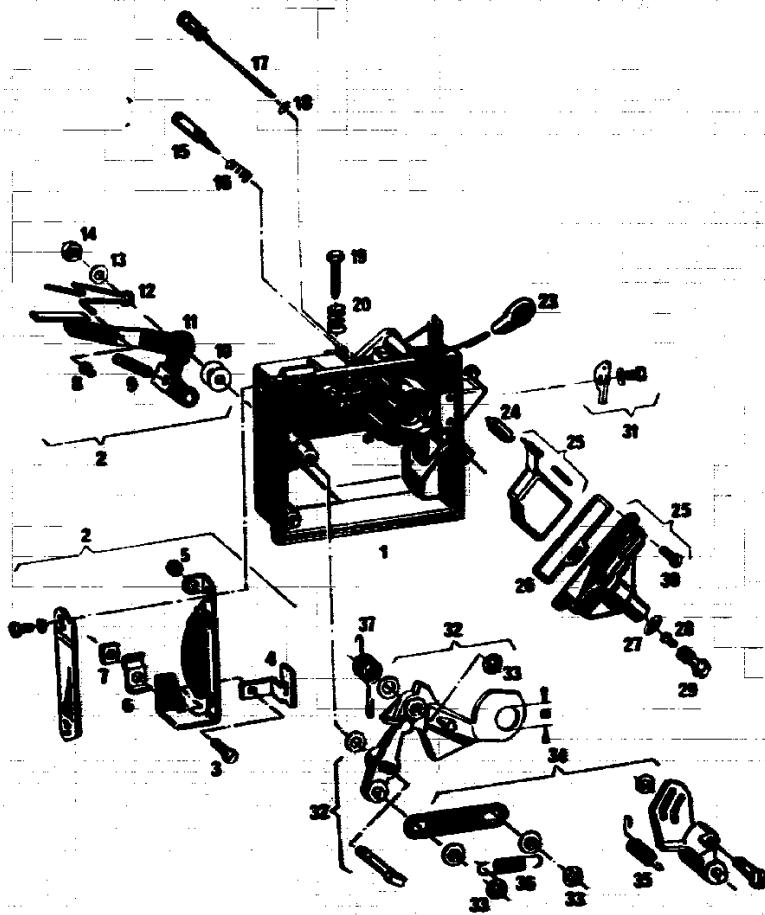
| Bild-Nr. | Bestell-Nr. | Einzelteil-Bezeichnung         | Stck. |
|----------|-------------|--------------------------------|-------|
| 1        | 1210 403    | Filterdeckel                   | 1     |
| 2        | 1210 406    | Dichtring                      | 2     |
| 3        | 1210 405    | Filterpatrone                  | 1     |
| 4        | 1210 404    | Filterkörper                   | 1     |
| 5+6+7    | 1210 072    | Schlauchschele komplett        | 1     |
| 6        | 0010 378    | 6kt.-Schraube M 6 x 22 DIN 933 | 1     |
| 7        | 0016 211    | 6kt.-Mutter M 6 DIN 934        | 1     |
| 8        | 1210 059    | Schlauchschele komplett        | 1     |
| 9        | 1210 408    | Schlaucheinsatz                | 2     |
| 10       | 1210 205    | Ansaugschlauch                 | 1     |
| 11       | 1210 053    | Schlauchschele                 | 2     |
| 12       | 1210 207    | Saugwinkel                     | 1     |
| --       | 1210 058    | Filter mit Schlauch komplett   | 1     |



**C17**

NR:4144 000 Bezeichnung: VO-SL Gruppe: Vacumat Profi Jahr: 86 Typ:

Ersatzteile Drosselklappenvergaser



C18

NR:4144 000 Bezeichnung: VO-SL Gruppe: Vacumat Profi Jahr: 86 Typ:

**ERSATZTEILE DOPPELKLAPPENVERGASER**

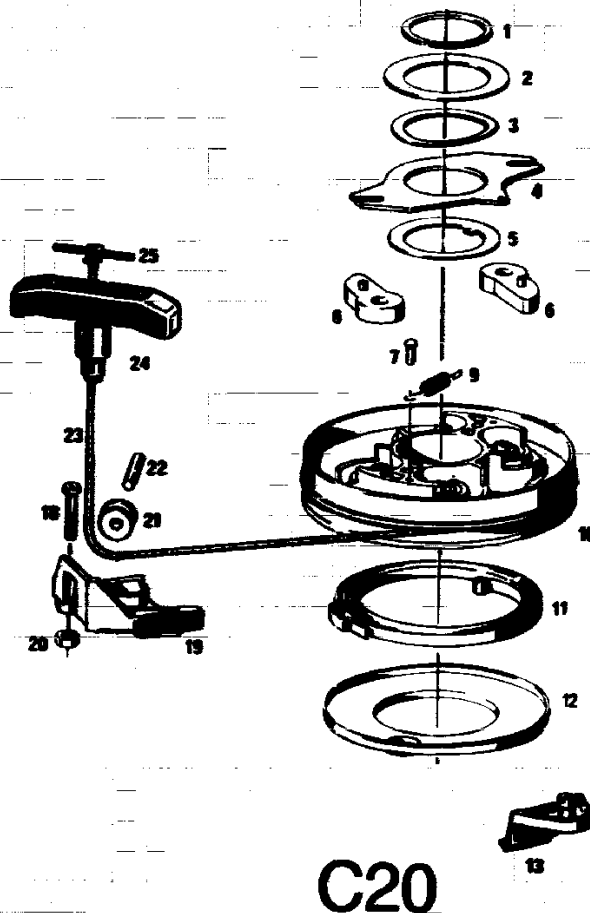
| Bild-Nr. | Bestell-Nr. | Einzelteil-Bezeichnung    | Stck. |
|----------|-------------|---------------------------|-------|
| 1        | 2010 051    | Drosselklappenvergaser    | 1     |
| 2        | 1009 063    | Zsb. Betätigungshebel     | 1     |
| 3        | 0012 178    | Zylinderschraube M 5 x 12 | 1     |
| 4        | 1016 400    | Stützwinkel               | 1     |
| 5        | 1013 421    | Gummitülle                | 1     |
| 6        | 1009 402    | Lascne                    | 1     |
| 7        | 0016 404    | Vierkantmutter            | 1     |
| 8        | 1016 401    | Hülse                     | 1     |
| 9        | 1009 403    | Stellschraube             | 1     |
| 10       | 1016 405    | Bremsscheibe              | 3     |
| 11       | 1016 404    | Betätigungshebel          | 1     |
| 12       | 1016 403    | Rastenfeder               | 1     |
| 13       | 1016 402    | Wellischeibe              | 1     |
| 14       | 0016 311    | Sechskantmutter M 6       | 1     |
| 15       | 1009 404    | Luftregulierschraube      | 1     |
| 16       | 1009 405    | Feder                     | 1     |
| 17       | 1009 406    | Leerlaufdüse 70           | 1     |
| 18       | 1009 407    | Dichtscheibe              | 1     |
| 19       | 1009 408    | Stellschraube             | 1     |
| 20       | 1009 409    | Feder                     | 1     |
| 23       | 1016 406    | Taste                     | 1     |
| 24       | 1017 401    | Schwimmernadel            | 1     |
| 25       | 1009 064    | Zsb. Schwimmer            | 1     |
| 26       | 1009 410    | Dichtung                  | 1     |
| 27       | 1009 401    | Dichtscheibe              | 1     |
| 28       | 2010 401    | Hauptdüse 110             | 1     |
| 29       | 1009 411    | Düsenhalter               | 1     |
| 30       | 0012 165    | Zylinderschraube          | 3     |
| 31       | 1017 052    | Zsb. Drosselhebel         | 1     |
| 32       | 1016 056    | Startklappe mit Kipphebel | 1     |
| 33       | 1009 415    | Sicherungsscheibe         | 3     |
| 34       | 1016 058    | Zsb. Schleppehebel        | 1     |
| 35       | 2010 402    | Reglerfeder               | 1     |
| 36       | 1009 414    | Zugfeder                  | 1     |
| 37       | 1009 412    | Schenkelfeder             | 1     |

**C19**

NR:4144 000 Bezeichnung: VO-SL Gruppe: Vacumat Profi Jahr: 86 Typ:

ERSATZTEILE REVERSIERSTARTER

| Bild-Nr. | Bestell-Nr. | Einzelteil-Bezeichnung               | Stck. |
|----------|-------------|--------------------------------------|-------|
| 1        | 0022 003    | Sicherungsring                       | 1     |
| 2        | 0017 002    | Scheibe 40 x 60 x 0,1                |       |
|          | 0017 003    | Scheibe 40 x 60 x 0,3                |       |
|          | 0017 004    | Scheibe 40 x 60 x 0,5                |       |
| 3        | 1009 610    | Federscheibe                         | 1     |
| 4        | 1017 601    | Bremslasche                          | 1     |
| 5        | 1017 603    | Scheibe 39,8 x 54 x 0,75             | 1     |
| 6        | 1017 602    | Starterklinke                        | 2     |
| 7        | 0018 664    | Halbrundkerbnagel 3 x 10             | 1     |
| 9        | 1017 606    | Zugfeder                             | 1     |
| 10       | 1017 011    | Zsb. Seilscheibe mit Bild 7,11 u. 23 | 1     |
| 10       | 2010 600    | Seilscheibe                          | 1     |
| 11       | 1009 601    | Spiralfeder                          | 1     |
| 12       | 1017 605    | Labyrinthring                        | 1     |
| 13       | 1017 608    | Verschlußplatte                      | 1     |
| 18       | 0012 209    | Zylinderschraube M 5 x 32            | 2     |
| 19       | 1017 607    | Seilführung für Axialzug             | 1     |
| 20       | 0015 310    | Sechskantmutter M 5                  | 2     |
| 21       | 1017 604    | Seilrolle                            | 1     |
| 22       | 0018 755    | Zylinderstift 4 x 23                 | 1     |
| 23       | 1017 609    | Perlonseil                           | 1     |
| 24       | 1009 603    | Startergriff                         | 1     |
| 25       | 1013 605    | Haltestift 4 x 46                    | 1     |

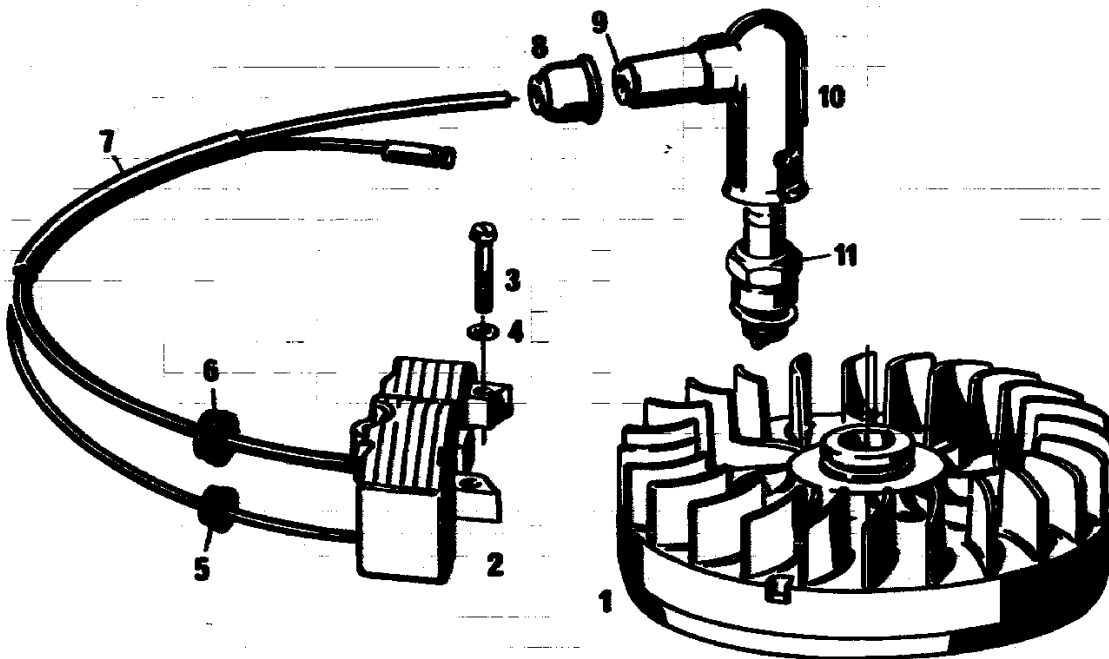




NR:4144 000 Bezeichnung: VO-SL Gruppe: Vacumat Profi Jahr: 86 Typ:

ERSATZTEILE ELEKTRONISCHER MAGNETZÜNDER UND LÜFTER

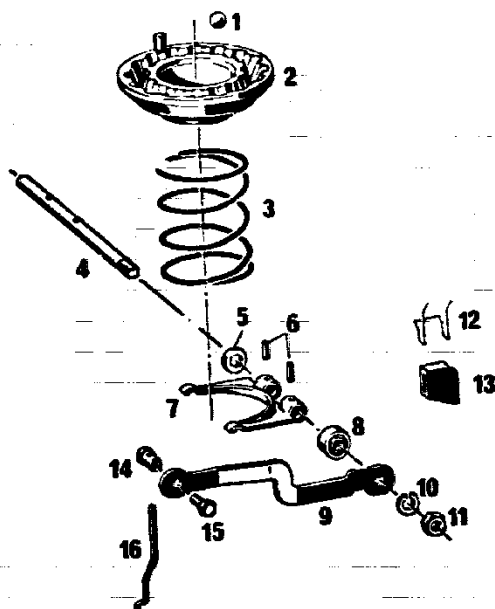
| Bild-Nr. | Bestell-Nr. | Einzelteil-Bezeichnung            | Stck. |
|----------|-------------|-----------------------------------|-------|
| 1        | 1017 300    | Polrad (Alu)                      | 1     |
| 2        | 1017 010    | Zündspule mit Zünd u. Kurbelkranz | 1     |
| 3        | 0012 220    | Zylinderschraube M 5 x 22         | 3     |
| 4        | 0017 120    | Scheibe 5,3 x 10 x 1,0            | 3     |
| 5        | 1013 421    | Gummitülle                        | 1     |
| 6        | 1017 304    | Gummitülle                        | 1     |
| 7        | 2010 305    | Isolierschlauch                   | 1     |
| 8        | 1012 301    | Regenschutzkappe                  | 1     |
| 9        | 1013 311    | Buchse                            | 1     |
| 10       | 1016 303    | Zündkerzenstecker                 | 1     |
| 11       | 1022 304    | Zündkerze W 145 T1                | 1     |



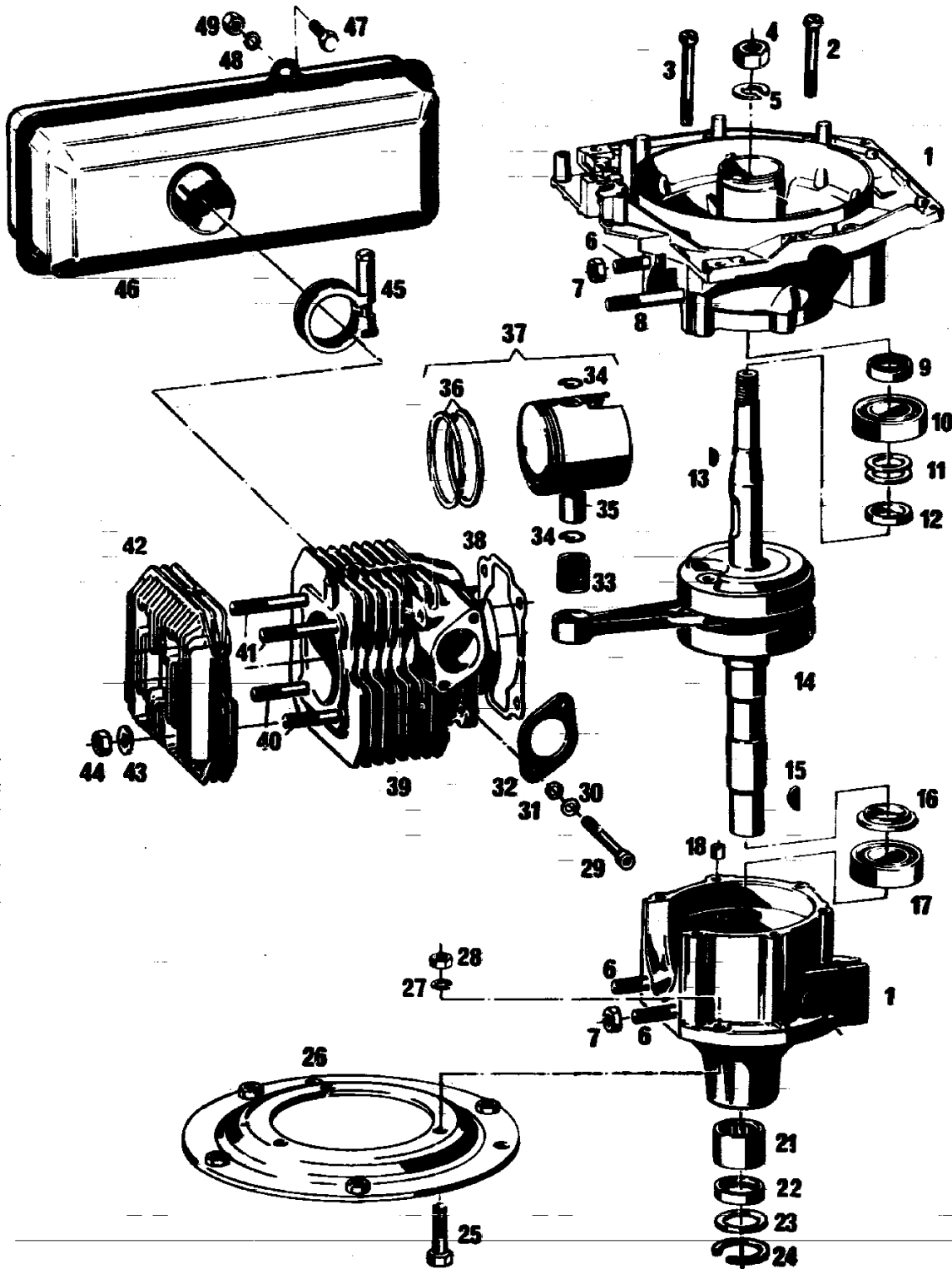
C21

ERSATZTEILE GROBREGLER

| Bild-Nr. | Bestell-Nr. | Einzelteil-Bezeichnung                               | Stck.     |
|----------|-------------|--|-----------|
| 1        | 0026 501    | Kugel 1/4 "  | n. Bedarf |
| 2        | 1009 420    | Reglerschale   | 1         |
| 3        | 1009 421    | Druckfeder   | 1         |
| 4        | 1009 428    | Reglerwelle  | 1         |
| 5        | 0017 100    | Scheibe 5,3/10 + 0,5                                 | 2         |
| 6        | 1009 427    | Spannhülse   | 3         |
| 7        | 1009 426    | Gabelhebel   | 1         |
| 8        | 0031 114    | Wellendichtring                                      | 1         |
| 9        | 2010 050    | Zsb. Betätigungshebel bestehend aus:<br>Bild 12...15 |           |
| 10       | 0017 907    | Federring B  | 1         |
| 11       | 0016 210    | 6kt.-Mutter M 5                                      | 1         |
| 12       | 1009 425    | Federbügel   | 1         |
| 13       | 1009 424    | Pufferstück  | 1         |
| 14       | 1009 423    | Klemmboizen  | 1         |
| 15       | 0010 275    | 6kt.-Schraube M 3 x 6                                | 1         |
| 16       | 1009 422    | Reglergestänge                                       | 1         |



C22



C23

ERSATZTEILE MOTOR-GEHÄUSE, KURBELWELLE, ZYLINDER, KOLBEN

| Bild-Nr. | Bestell-Nr. | Einzelteil-Bezeichnung   | Stck.     |
|----------|-------------|--|-----------|
| 1        | 1017 050    | Zsb. Gehäuse mit Bild 2,6,8,18   | 1         |
| 2        | 0012 213    | Zylinderschraube M 6 x 42  | 4         |
| 3        | 0012 218    | Zylinderschraube M 6 x 55  | 2         |
| 4        | 0016 219    | Sechskantmutter M 14 x 1,5   | 1         |
| 5        | 0017 914    | Federring für M 14   | 1         |
| 6        | 0014 262    | Stiftschraube M 8 x 20   | 3         |
| 7        | 1017 203    | Sechskantmutter M 3  | 4         |
| 8        | 0014 212    | Stiftschraube M 8 x 50   | 1         |
| 9        | 0037 111    | Wellendichtring 20 x 30 x 7  | 1         |
|          | 0023 105    | Rillenkugellager 6204 C3   | 1         |
| 11       | 0017 019    | Scheibe 20,5 x 28,4 x 0,2  | n. Bedarf |
|          | 0017 020    | Scheibe 20,5 x 28,4 x 0,3  | n. Bedarf |
|          | 0017 022    | Scheibe 20,5 x 28,4 x 0,5  | n. Bedarf |
|          | 0017 021    | Scheibe 20,5 x 28,4 x 0,4  | n. Bedarf |
|          | 0017 023    | Scheibe 20,5 x 28,4 x 0,8  | n. Bedarf |
|          | 0017 018    | Scheibe 20,5 x 28,4 x 0,15   | n. Bedarf |
|          | 0017 024    | Scheibe 20,5 x 28,4 x 1,0  | n. Bedarf |
| 12       | 1009 206    | Distanzring 20 x 30 x 2,6  | 1         |
| 13       | 0029 051    | Scheibenfeder 3 x 3,7  | 1         |
| 14       | 2010 200    | Kurbelwelle mit Bild 33  | 1         |
| 15       | 0029 056    | Scheibenfeder 4 x 5  | 1         |
| 16       | 1009 205    | Distanzring 25 x 35 x 5,9  | 1         |
| 17       | 0023 056    | Rillenkugellager 6305 C4   | 1         |
| 18       | 0018 881    | Paßhülse   | 1         |
| 21       | 0027 935    | Nadelhülse 25 x 32 x 20  | 1         |
| 22       | 0031 118    | Wellendichtring (doppellippig) 25x32x7                                     | 1         |
| 23       | 1016 203    | Dichtscheibe   | 1         |
| 24       | 1016 202    | Sicherungsring   | 1         |
| 25       | 0010 389    | Sechskantschraube M 8 x 30   | 3         |
| 26       | 1009 013    | Anschlußflansch 30 mm hoch   | 1         |
| 27       | 0017 909    | Federring für M 8  | 3         |
| 28       | 0016 213    | Sechskantmutter M 8  | 3         |
| 29       | 0011 333    | Zylinderschraube M 6 x 60  | 2         |
| 30       | 0017 827    | Federscheibe   | 2         |
| 31       | 0017 121    | Scheibe 6,4 x 12,5 x 1,6   | 2         |
| 32       | 1009 107    | Isolierflansch   | 1         |
| 33       | 0027 406    | Nadellager K 16 x 20 x 20 FKI  | 1         |
| 34       | 0018 994    | Drahtsprengring  | 2         |
| 35       | 2010 105    | Kolbenbolzen   | 1         |
| 36       | 2010 102    | Rechteckring Ø 60,0  | 2         |
|          | 2010 103    | Rechteckring Ø 60,5  | 2         |
|          | 2010 104    | Rechteckring Ø 61,0  | 2         |
| 37       | 2010 052    | Zsb. Kolben Ø 60,0   | 1         |
|          | 2010 053    | Zsb. Kolben Ø 60,5   | 1         |
|          | 2010 054    | Zsb. Kolben Ø 61,0   | 1         |
|          |             | Zsb. Kolben besteht aus: Kolben, -ringen,<br>-bolzen und Drahtsprengringen |           |
| 38       | 1009 106    | Dichtung   | 1         |
| 39       | 2010 100    | Zylinder   | 1         |
| 40       | 0014 266    | Stiftschraube M 8 x 40   | 2         |

C24

NR:4144 000 Bezeichnung: VO-SL Gruppe: Vacumat Profi Jahr: 86 Typ:

|    |          |                            |   |
|----|----------|----------------------------|---|
| 41 | 0014 269 | Stiftschraube M 8 x 55     | 2 |
| 42 | 1016 101 | Zylinderkopf               | 1 |
| 43 | 0017 123 | Scheibe 8,4 x 17 x 2       | 4 |
| 44 | 0016 213 | Sechskantmutter M 9        | 1 |
| 45 | 1009 058 | Zsb. Hochstegschelle       | 1 |
|    | 0016 405 | Vierkantmutter M 6         |   |
|    | 1013 302 | Distanzbuchse              |   |
|    | 0017 093 | Scheibe 6,2 x 10 x 1       |   |
|    | 0010 314 | Sechskantmutter M 5 x 58   |   |
| 46 | 2010 500 | Auspufftopf                | 1 |
| 47 | 0010 377 | Sechskantschraube M 6 x 20 | 1 |
| 48 | 0017 908 | Federring für M 6          | 1 |
| 49 | 1017 202 | Sechskantmutter M 6        | 1 |

C25

NR:4144 000 Bezeichnung: VO-SL Gruppe: Vacumat Profi Jahr: 86 Typ:

ERSATZTEILE LÜFTERHAUBE MIT KRAFTSTOFFBEHÄLTER

| Bild-Nr. | Bestell-Nr. | Einzelteil-Bezeichnung                                   | Stck. |
|----------|-------------|--|-------|
| 1        | 1017 502    | Schraubverschluß (MIX 1:50)                              | 1     |
| 2        | 1017 051    | Zsb. Lüfterhaube mit Kraftstoffbehälter mit Bild 1 und 8 | 1     |
| 3        | 0016 219    | Sechskantmutter M 14 x 1,5                               | 1     |
| 4        | 0017 914    | Federring für M 14                                       | 1     |
| 5        | 0017 908    | Federring M 6  | 4     |
| 6        | 0016 211    | Sechskantmutter M 6                                      | 4     |
| 7        | 1009 305    | Isoliergriff   | 1     |
| 8        | 1016 057    | Kraftstoffhahn mit Bild 7                                | 1     |
|          | 1017 503    | Dichtband  | 1     |
| 9        | 1016 501    | Kraftstoffschlauch (Länge angeben)                       | 1     |
| 10       | 0017 094    | Scheibe 6,2 x 14 x 1,5                                   | 1     |
| 11       | 0016 311    | Sechskantmutter M 6                                      | 1     |
| 12       | 1017 301    | Lüfterabdeckung  | 1     |
| 13       | 1016 302    | Lasche   | 1     |
| 14       | 0017 123    | Scheibe 8,4 x 17 x 2                                     | 2     |
| 15       | 0016 213    | Sechskantmutter M 8                                      | 2     |
| 16       | 1017 303    | Abdeckkappe  | 1     |
| 17       | 0012 185    | Zylinderschraube M 6 x 18                                | 2     |
| 18       | 1017 201    | Schild, deutsch  | 1     |
| 19       | 1017 204    | Mutterkappe  | 1     |

