

NR:3589 000 Bezeichnung: UV-P Gruppe: Vertikutierer Profi" Jahr: 86 Typ: A

UV-P WOLF- Motor-Vertikutierer „Profi“

Serie A

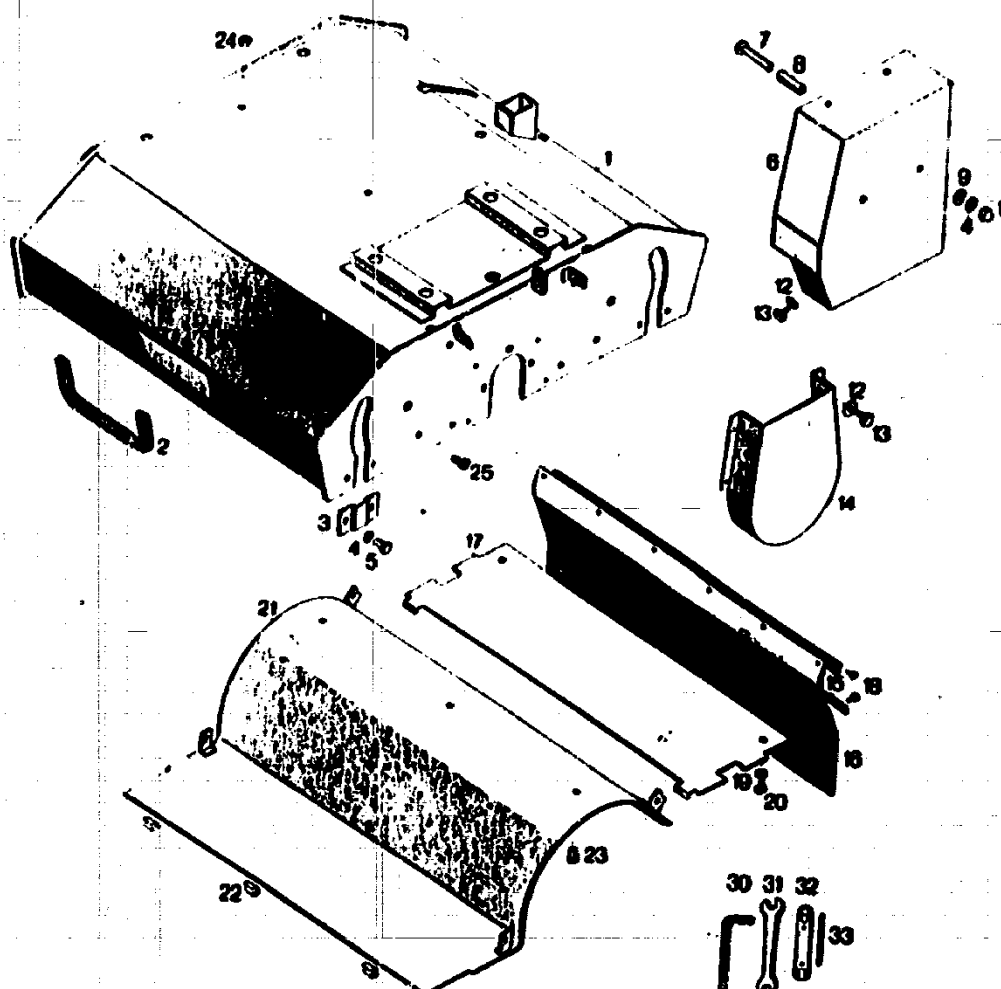
Typen-Nr. 3589 000
Serien-Nr. s. Typenschild

Technische Daten

<u>Gerät:</u>	UV-P
Arbeitsbreite:	46 cm
Arbeitstiefe:	stufenlos verstellbar
Arbeitsdrehzahl:	1900 1/min.
Räder:	270 mm Ø
Chassis:	Stahlblech
Gewicht:	70 kg
<u>Motor:</u>	Sachs Stamo 151
Hubraum:	151 cm ³
Leistung:	5 DIN-PS (3,7 kW)
Drehzahl:	3600 1/min.
Zündkerze:	Bosch W 5 A
Elektrodenabstand:	0,5 mm
Luftfilter:	Kokosfaser
Schmierung:	Kraftstoff-Ölgemisch 50:1 2-Takt-Motorenöl SAE 30 oder SAE 40
Tankinhalt:	2,5 l

M 8

Chassis mit Verkleidung



M 9

NR:3589 000 Bezeichnung: UV-P Gruppe: Vertikutierer Profi" Jahr: 86 Typ: A

Ersatzteile Chassis mit Verkleidung

Bild-Nr.	Bestell-Nr.	Einzelteil-Bezeichnung	Stückzahl Gruppe/Gerät
1	3589 010	Chassis	1
2	3577 215	Kantenschutz	1
3	3589 016	Stützblech	4
4	0017 908	Federring B 6 DIN 127	8
5	0010 383	6-kt.-Schraube M 6 x 12 DIN 933	8
6	3589 312	Keilriemenabdeckung	1
7	0012 266	Zylinderschraube M 6 x 45 DIN 85	2
8	3589 222	Hülse	2
9	0017 289	Scheibe A 6,4 DIN 9021	2
10	0017 908	Federring B 6 DIN 127	2
11	0016 602	Hutmutter M 6 DIN 917	2
12	0017 121	Scheibe A 6,4 DIN 125	6
13	0015 537	Blechschraube B 6,3 x 13 DIN 7976	6
14	3589 035	Keilriemenschutz	1
15	3589 310	Leiste	2
16	3589 309	Gummschürze	1
17	3589 308	Schutzblech	1
18	0015 683	Blechschraube BZ 4,2 x 9,5 DIN 7981	12
19	0017 119	Scheibe A 4,3 DIN 125	2
20	0012 912	Halbrundschr. 4 x 12	2
21	3589 018	Leitblech	1
22	0015 639	Blechschraube B 3,5 x 9,5	2
23	0012 864	Linsenschraube M 5 x 12 DIN 7985	3
24	0016 310	6-kt.-Mutter M 5 DIN 985	3
25	0015 659	Blechschraube B 6,3 x 19 DIN 7981	4
30	0019 448	Schraubendreher 5 DIN 911	1
31	0019 356	Doppelmaulschlüssel 10/13	1
32	0019 422	Doppelsteckschlüssel 17/21	1
33	0019 406	Drehstift 8 Ø	1
--	0361 202	Werkzeugtasche	1
--	3589 210	Gebrauchsanweisung UV-P	1
--	3589 063	Werkzeugtasche kpl.	1

M10

NR:3589 000 Bezeichnung: UV-P Gruppe: Vertikutierer Profi"" Jahr: 86 Typ: A

Laufräder mit Höhenverstellung

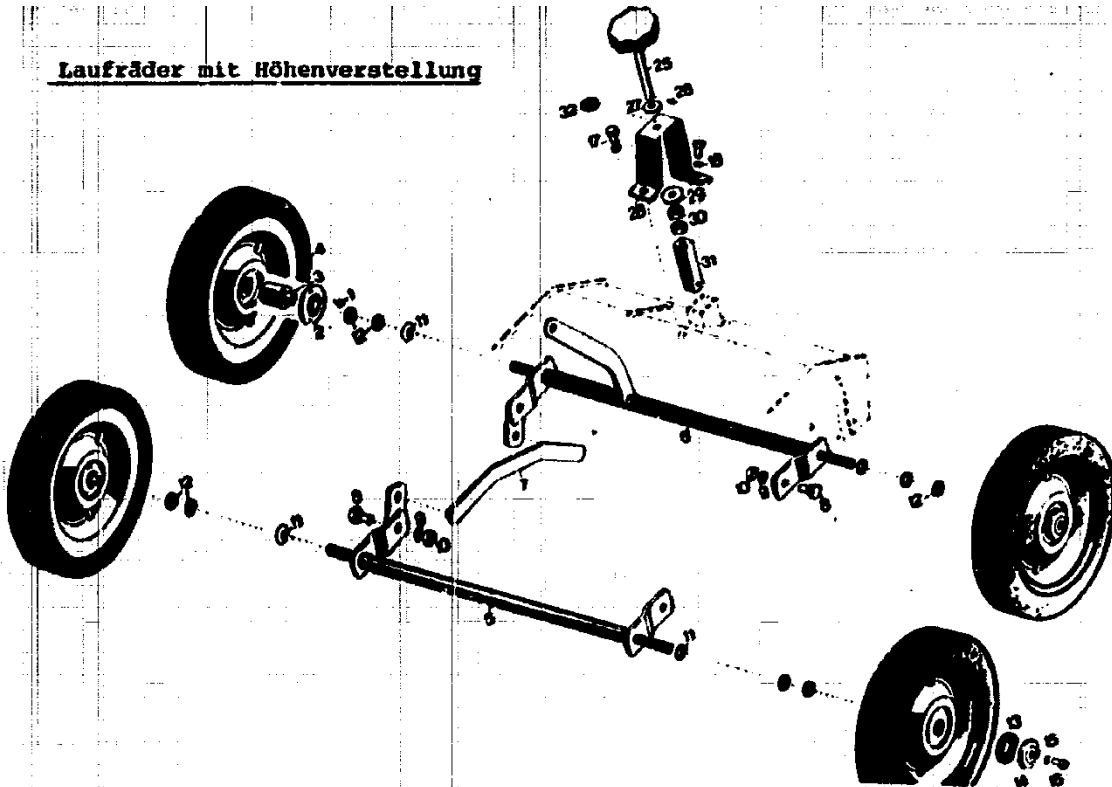
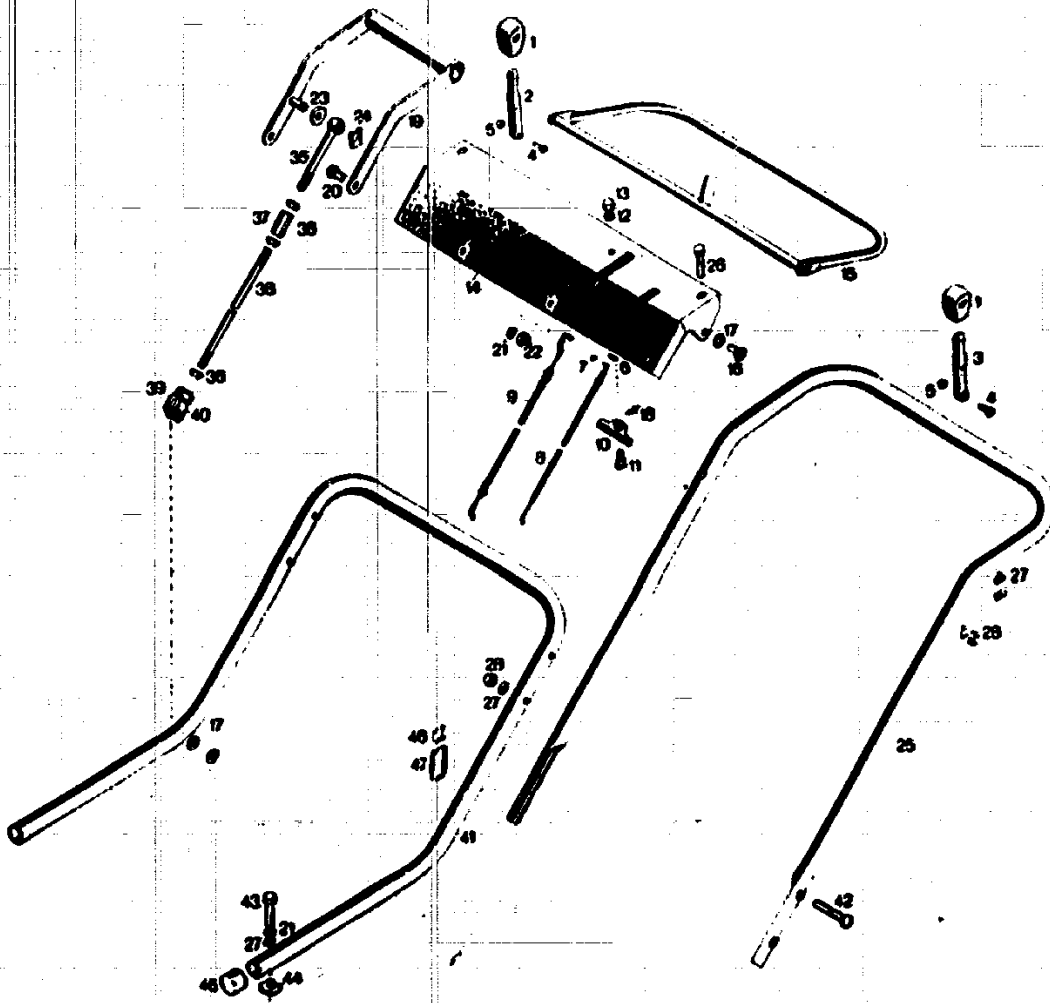


Bild-Nr.	Bestell-Nr.	Einzelteil-Bezeichnung	Stückzahl Gruppe/Gerät
1	0015 639	Blechschaube 8 3,5 x 9,5 DIN 7981	3
2	5011 511	Deckel	1
3	3589 517	Radnabe	1
4		Felge mit Reifen	1
-	3589 056	Laufrad kompl.	4
5	3589 012	Achse kpl. vorne	1
6	3589 013	Achse kpl. hinten	1
7	3589 015	Verbindungstange	1
8	0012 580	6-kt.-Schraube M 10 x 5,5 x 19	4
9	0017 913	Federring B 10 DIN 127	4
10	0016 214	6-kt.-Mutter M 10 DIN 934	4
11	0017 836	Federscheibe B 13 DIN 137	4
12	0017 125	Scheibe 13 DIN 125	8
13	3589 518	Filzscheibe	4
14	4274 517	Scheibe	4
15	0017 981	Federring 6 DIN 7980	4
16	0011 323	Zylinderschr. M 6 x 18 DIN 912	4
17	0010 385	6-kt.-Schraube M 8 x 16 DIN 933	2
18	0017 910	Federring B 8 DIN 127	2
25	3589 017	Handrad	1
26	0018 853	Spannstift 3 x 12 DIN 7346	1
27	0017 485	Scheibe 10,5 DIN 7349	1
28	3589 103	Bügel	1
29	0017 292	Scheibe A 10,5 DIN 9021	1
30	0016 111	6-kt.-Mutter BM 10 DIN 439	2
31	3589 506	Spindelmutter	1
32	4158 202	Dichtung	1
--	3589 050	Höhenverstellung kompl.	1

M11

Griff- und Schaltelle



M12

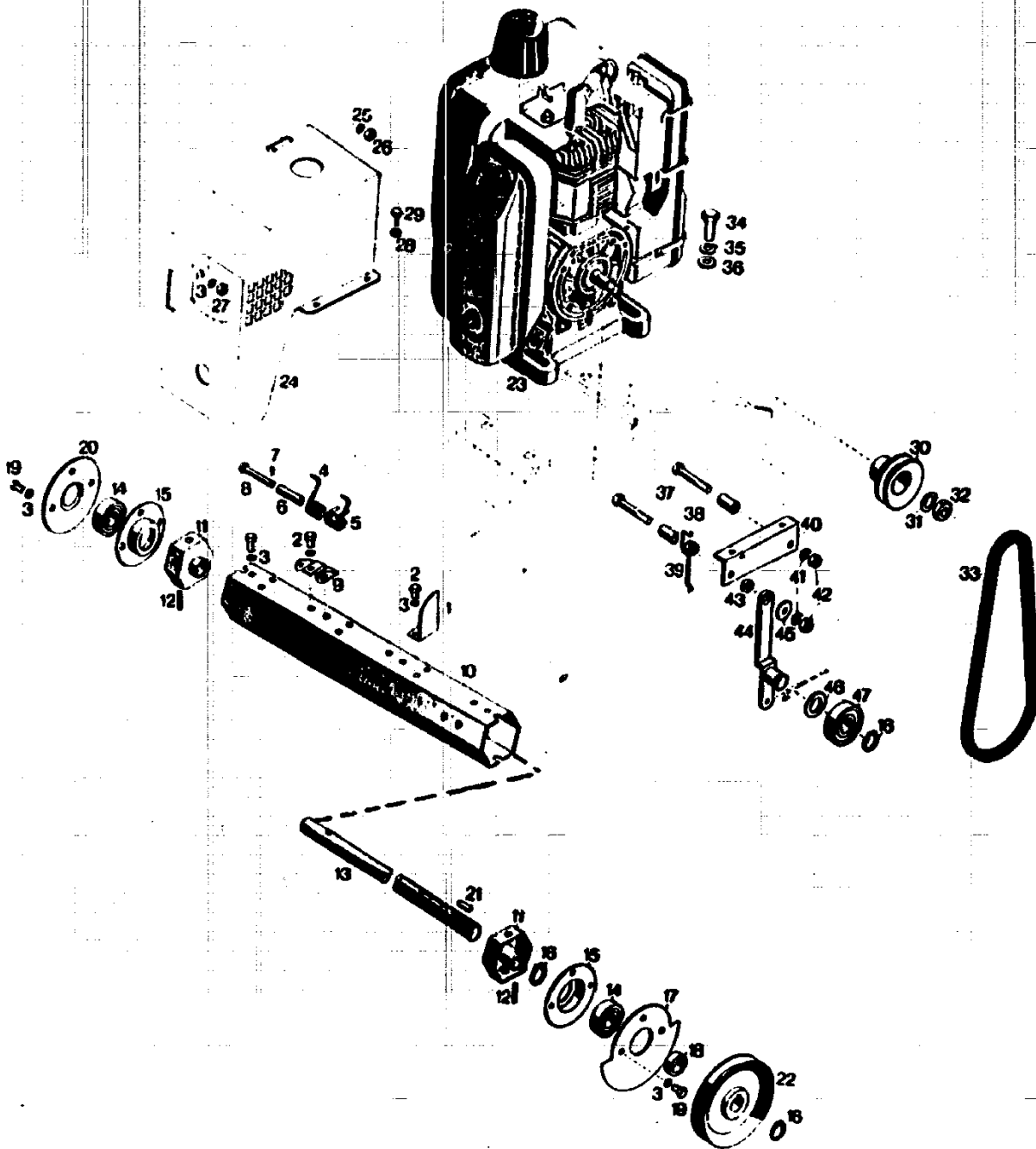
Ersatzteile Griff- und Schaltteile

Bild-Nr.	Bestell-Nr.	Einzelteil-Bezeichnung	Stückzahl Gruppe/Gerät
1	4180 115	Knopf	2
2	3589 032	Kupplungshebel	1
3	4180 027	Gashebel	1
4	0012 246	Linsenschr. AM 5 x 20 DIN 85	2
5	0016 310	Stopfmutter M 5 DIN 985	2
6	0016 211	6-kt.-Mutter M 6 DIN 934	1
7	0020 651	Zackenring ZA 1,5	1
8	3589 055	Bowdenzug	1
9	3589 054	Bowdenzug	1
10	3589 029	Sperrhebel	1
11	4270 501	Gewindebolzen	1
12	0017 908	Federring B 6 DIN 127	1
13	0016 641	Hutmutter M 6 DIN 1587	1
14	3589 027	Traverse	1
15	3589 030	Schaltpügel	1
16	0012 562	Linsenschr. M 8 x 5 x 15 DIN 923	4
17	0017 124	Scheibe A 10,5 DIN 125	2
18	4338 212	Zugfeder	1
19	3589 028	Verstellhebel	1
21	0017 910	Federring B 8 DIN 127	2
22	0016 213	6-kt.-Mutter M 8 DIN 934	2
23	0017 485	Scheibe 10,5 DIN 7349	1
24	0020 980	SL-Sicherung 10 mm	1
25	3589 100	Griffoberteil	1
26	0013 522	Halbrundschrabe M 8 x 40 DIN 607	4
27	0017 275	Hohlscheibe 8,4/14 x 4	4
28	0016 312	Stopfmutter M 8 DIN 985	4
--	3589 058	Traverse mit Griffoberteil	1
17	0017 124	Scheibe A 10,5 DIN 125	2
35	0013 037	Augenschr. B M 10 x 120 DIN 444	1
36	0016 214	6-kt.-Mutter M 10 DIN 934	3
37	3589 116	Stellmutter	1
38	3589 115	Gewindestange	1
39	0016 490	Gabelkopf	1
40	0016 491	Bolzen	1
--	3589 057	Verstellstange kompl.	1
21	0017 910	Federring B 8 DIN 127	4
27	0017 275	Hohlscheibe 8,4/14 Ø x 4	8
28	0016 312	Stopfmutter M 8 DIN 985	4
41	3589 101	Griffunterteil	1
42	0013 524	Halbrundschr. M 8 x 50 DIN 607	4
43	0010 334	6-kt.-Schraube M 8 x 45 DIN 931	4
44	3589 209	Hohlscheibe	4
45	3589 102	Verschlußkappe	2
46	4191 108	Klammer	1
47	4191 109	Schlaufe	1

M13

NR:3589 000 Bezeichnung: UV-P Gruppe: Vertikutierer Profi"" Jahr: 86 Typ: A

Motor mit Arbeitswerkzeug



M14

Ersatzteile: Motor mit Arbeitswerkzeug

Bild-Nr.	Bestell-Nr.	Einzelteil-Bezeichnung	Stückzahl Gruppe/Gerät
1*		Klinge	9
2	0010 374	6-kt.-Schraube M 6 x 16 DIN 933	18
3	0017 908	Federring B 6 DIN 127	18
-	3589 061	Klingensatz kompl.	1
4*		Feder rechts	18
5*	3577 405	Feder links	18
6	3577 407	Rohr	18
7	0018 925	Splint 1,5 x 12 DIN 94	18
-	3589 062	Zinkensatz kompl.	1
-	3589 060	Klingensatz kompl.	1
-	3589 062	Zinkensatz kompl.	1
2	0010 374	6-kt.-Schraube M 6 x 16 DIN 933	36
3	0017 908	Federring B 6 DIN 127	36
8	0018 245	Bolzen	18
9	3579 402	Halter	18
10	3589 020	Walze	1
11	3577 016	Mitnehmerkopf kompl.	2
12	0018 823	Spannhülse 5 x 28 DIN 1481	2
13	3589 507	Welle	1
14	0023 094	Kugellager 6004-2 Z	2
15	3577 510	Kugellagerkäfig	2
16	0020 018	Sicherungsring 20 x 1,2 DIN 471	1
--	3589 051	Walze kompl.	1
--	3589 951	Walze kompl. im Austausch	1
3	0017 908	Federring B 6 DIN 127	6
16	0020 018	Sicherungsring 20 x 12 DIN 471	2
17	3589 519	Stützscheibe	1
18	3589 207	Distanzscheibe	1
19	0010 383	6-kt.-Schraube M 6 x 12 DIN 933	6
20	3577 402	Schutzkappe	1
21	0028 759	Passfeder A 6 x 6 x 14 DIN 6885	1
22	3589 508	Keilriemenscheibe	1
23	2016 000	Motor	1
24	3589 317	Schutzgitter	1
25	0017 094	Scheibe 6,2/14 Ø x 1,5	1
26	0016 311	Stoppmutter M 6 DIN 985	1
27	0016 211	6-kt.-Mutter M 6 DIN 934	1
28	0017 121	Scheibe A 6,4 DIN 125	2
29	0015 537	Blechschaube B 6,3 x 13 DIN 7976	2
30	3589 515	Keilriemenscheibe	1
31	0017 912	Federring A 12 DIN 127	1
32	0016 307	6-kt.-Mutter M 12 x 1,5 DIN 936	1
33	0039 203	Keilriemen	1
34	0010 353	6-kt.-Schraube M 10 x 35 DIN 931	1
35	0017 913	Federring B 10	1
36	0017 124	Scheibe A 10,5 DIN 125	1

M15

NR:3589 000 Bezeichnung: UV-P Gruppe: Vertikutierer Profi"" Jahr: 86 Typ: A

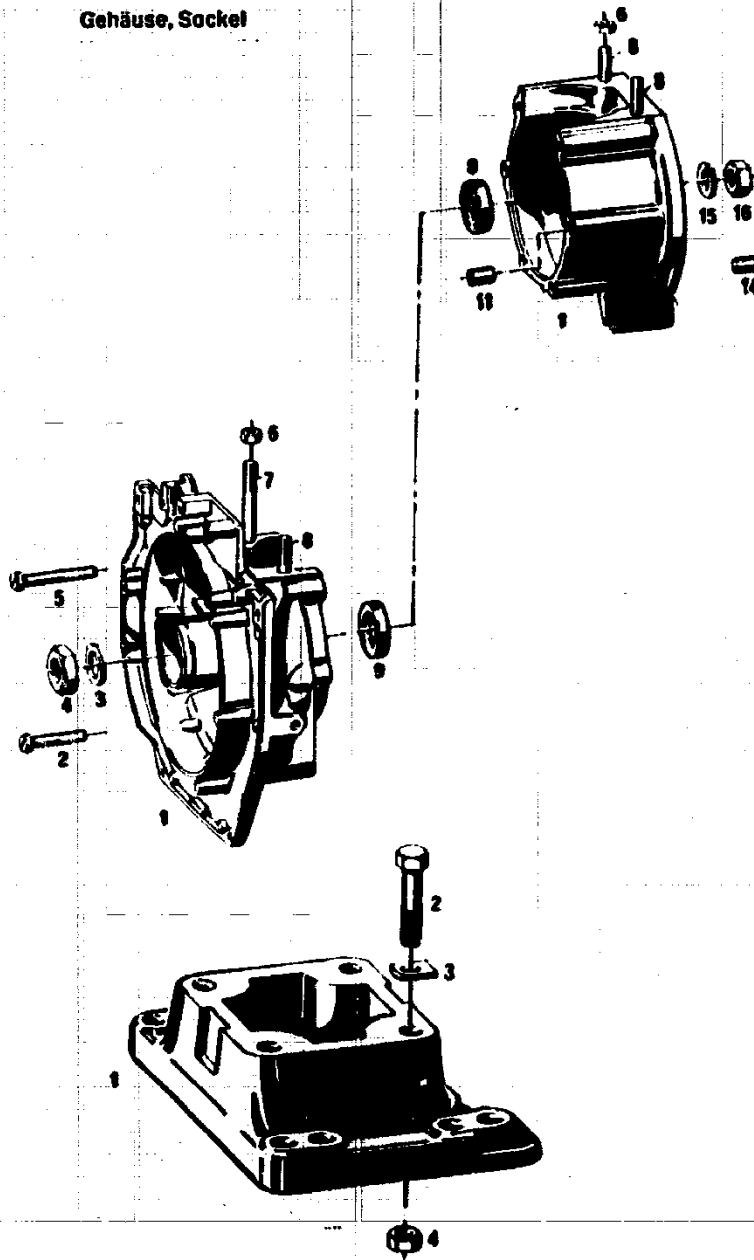
Bild-Nr.	Bestell-Nr.	Einzelteil-Bezeichnung	Stückzahl Gruppe/Gerät
37	0010 338	6-kt.-Schraube M 9 x 55 DIN 931	2
38	4288 502	Buchse	2
39	3589 216	Schenkelfeder	1
40	3589 311	Stützwinkel	1
41	0017 910	Federring B 8 DIN 127	2
42	0016 213	6-kt.-Mutter M 8 DIN 934	2
43	3589 208	Distanzrohr	1
44	3589 019	Spannhebel	1
45	0017 291	Scheibe A 8,4 DIN 9021	1
46	0017 129	Scheibe 11 DIN 125	1
47	0023 223	Rillenkugellager 6304-2Z DIN 625	1

* = Diese Teile werden nur mit den in der Rubrik aufgeführten Einzelteilen geliefert. Bitte bei Bestellung die Gruppen-Nr. angeben!

M16

NR:3589 000 Bezeichnung: UV-P Gruppe: Vertikutierer Profi"" Jahr: 86 Typ: A

Gehäuse, Socket



M17

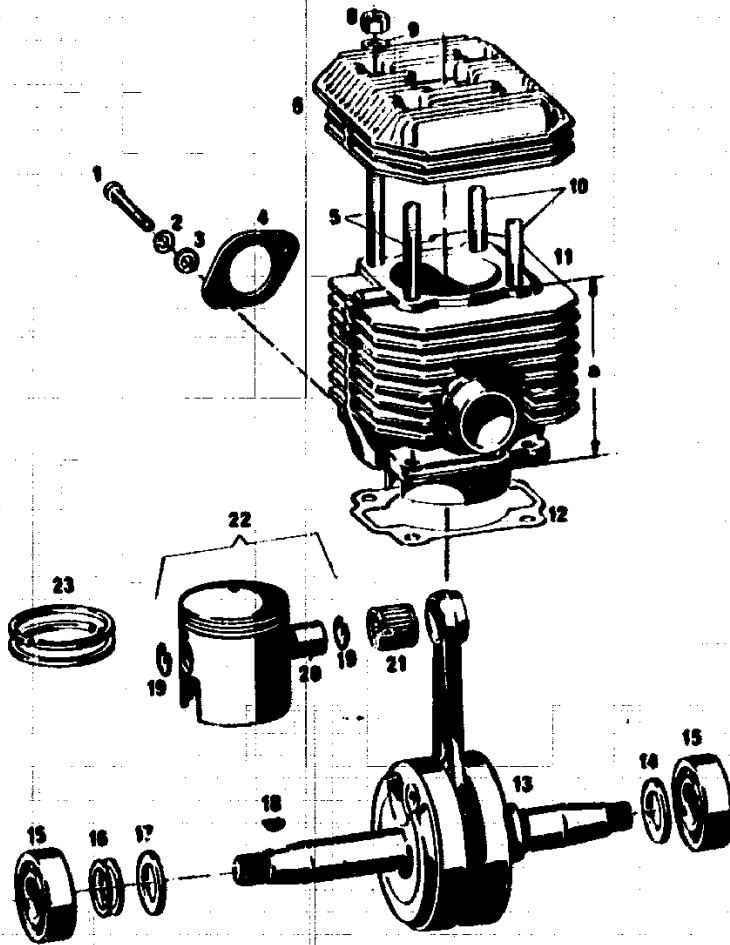
Ersatzteile Gehäuse, Sockel

<u>Bild-Nr.</u>	<u>Bestell-Nr.</u>	<u>Einzelteil-Bezeichnung</u>	<u>Stück</u>	<u>Bestell-Nr. Fichtel & Sachs</u>
<u>Gehäuse</u>				
1	2016 050	Zsb. Gehäuse mit Bild Nr. 1, 7, 8, 11, 12 u. 13	1	0987 121 104
2	0012 213	Zylinderschraube M 6 x 42 DIN 34	4	0941 066 100
3	0017 914	Federring A 14 DIN 127	1	0245 023 007
4	0016 219	6-kt.-Mutter M 14 x 1,5	1	1730 019 000
5	0012 218	Zylinderschraube M 6 x 55 DIN 34	2	0640 003 001
6	1017 203	6-kt.-Mutter M 8	4	0942 067 100
7	0014 212	Stiftschraube M 8 x 50 DIN 335	1	2840 048 001
8	0014 262	Stiftschraube M 8 x 20 DIN 339	3	0940 017 101
9	0037 111	Wellendichtring 20 x 30 x 7	2	0930 040 000
11	0018 881	Paßhülse 8 x 15 DIN 7346	1	0929 009 000
14	0014 342	Gewindestift M 8 x 15 DIN 438	2	0940 200 001
15	0017 912	Federring A 12 DIN 127	1	0245 023 005
16	0016 307	6-kt.-Mutter M 12 x 1,5 DIN 936	1	0942 121 000
<u>Sockel</u>				
1	2016 202	Sockel	1	0908 024 101
2	0010 791	6-kt.-Schraube M 8 x 40	4	0941 049 006
3	2016 203	Rechteckscheibe	4	0944 172 000
4	0016 213	6-kt.-Mutter M 8 DIN 934	4	2842 003 004

M18

NR:3589 000 Bezeichnung: UV-P Gruppe: Vertikutierer Profi" Jahr: 86 Typ: A

Zylinder, Kolben, Pleuelwelle



M19

NR:3589 000 Bezeichnung: UV-P Gruppe: Vertikutierer Profi"" Jahr: 86 Typ: A

Ersatzteile Zylinder, Kolben, Kurbelwelle

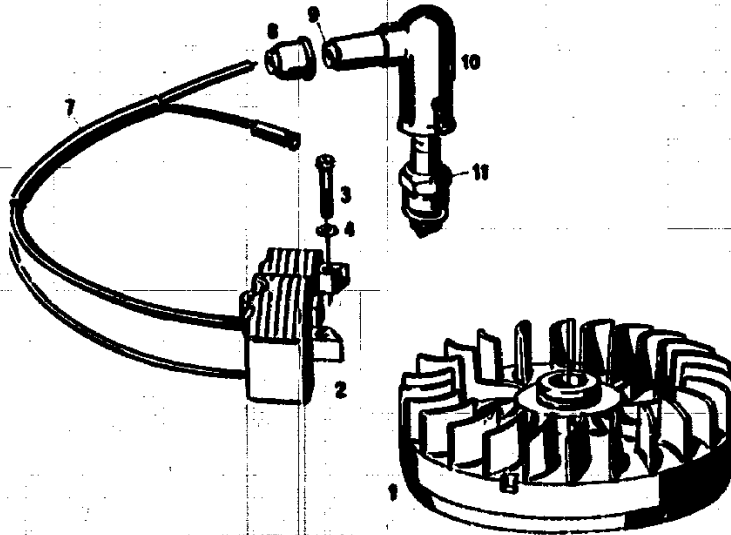
Bild-Nr.	Bestell-Nr.	Einzelteil-Bezeichnung	Stück	Bestell-Nr. Fichtel & Sachs
1	0011 333	Zylinderschraube M 6 x 60	2	0940 187 001
2	0017 827	Federscheibe	2	0644 012 000
3	0017 121	Scheibe A 8,4 DIN 125	2	0246 021 001
4	1009 107	Isolierflansch	1	0950 160 000
5	0014 259	Stiftschraube M 8 x 55 DIN 939	2	0940 173 001
6	1016 101	Zylinderkopf	1	0913 115 100
8	0016 213	6-kr.-Mutter M 8 DIN 934	4	2842 003 004
9	0017 123	Scheibe 8,4 DIN 125	4	0244 124 001
10	0014 266	Stiftschraube M 8 x 40 DIN 939	2	0940 197 001
11	2016 051	Zsb. Zylinder mit Bild 5, 10, 22	1	0987 112 234
12	1009 106	Dichtung	1	0950 158 000
13	2016 200	Kurbelwelle	1	0988 105 340
14	2016 201	Distanzring 20 x 35 x 3,8	1	0944 161 000
15	0023 105	Kugellager 6204 C 3	2	0932 043 101
16*	0017 019	Scheibe 20,5 x 28,4 x 0,2		0944 046 000
	0017 020	" " x " x 0,3		0944 046 001
	0017 022	" " x " x 0,5		0944 046 002
	0017 021	" " x " x 0,4		0944 046 003
	0017 023	" " x " x 0,8		0944 046 004
	0017 018	" " x " x 0,15		0944 046 005
	0017 024	" " x " x 1		0944 046 006
17	1009 206	Distanzring 20 x 30 x 2,6	1	0947 137 000
18	0029 051	Scheibenfeder 3 x 3,7	1	0246 005 000
19	0018 994	Spannring	2	0945 128 000
20	2010 105	Kolbenbolzen	1	0916 103 000
21	0027 406	Nadelnlager K 16 x 20 x 20 FKI	1	0932 126 000
22	2010 052	Zsb. Kolben Ø 60,0	1	0986 537 005
	2010 053	" " Ø 60,5	1	0986 537 006
	2010 054	" " Ø 61,0	1	0986 537 007
23	2010 102	Rechteckring Ø 60,0	2	0915 102 000
	2010 103	" " Ø 60,5	2	0915 102 001
	2010 104	" " Ø 61,0	2	0915 102 002

* = nach Bedarf

M20

NR:3589 000 Bezeichnung: UV-P Gruppe: Vertikutierer Profi"" Jahr: 86 Typ: A

Magnetzünder



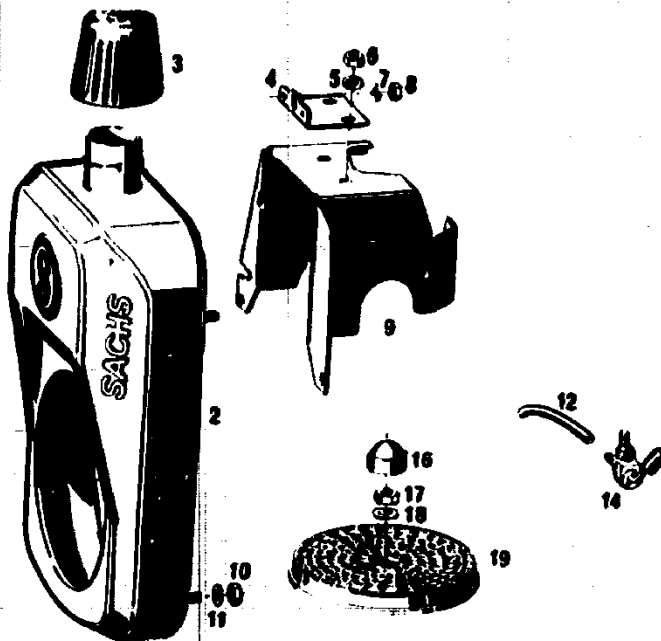
Magnetzünder

Bild-Nr.	Bestell-Nr.	Einzelteil-Bezeichnung	Stückzahl	Liefer-Nr. Fichtel & Sachs
1	2016 300	Polrad (Zink)	1	0965 166 001
2	1017 010	Zündspule mit Zünd- und Kurzschlußkabel	1	0965 171 100
3	0012 220	Zylinderschraube M 5 x 22	3	0940 112 002
4	0017 120	Scheibe 5,3 x 10 x 1,3	3	0244 054 002
7	2010 305	Isolierschlauch	1	0965 178 001
8	1012 301	Regenschutzkappe	1	0265 109 100
9	1013 311	Buchse	1	0960 116 000
10	1016 303	Zündkerzenstecker	1	0265 100 104
11	2016 301	Zündkerze W5A (W225T1)	1	0298 087 009

M21

NR:3589 000 Bezeichnung: UV-P Gruppe: Vertikutierer Profi"" Jahr: 86 Typ: A

Lüfterhaube mit Kraftstoffbehälter



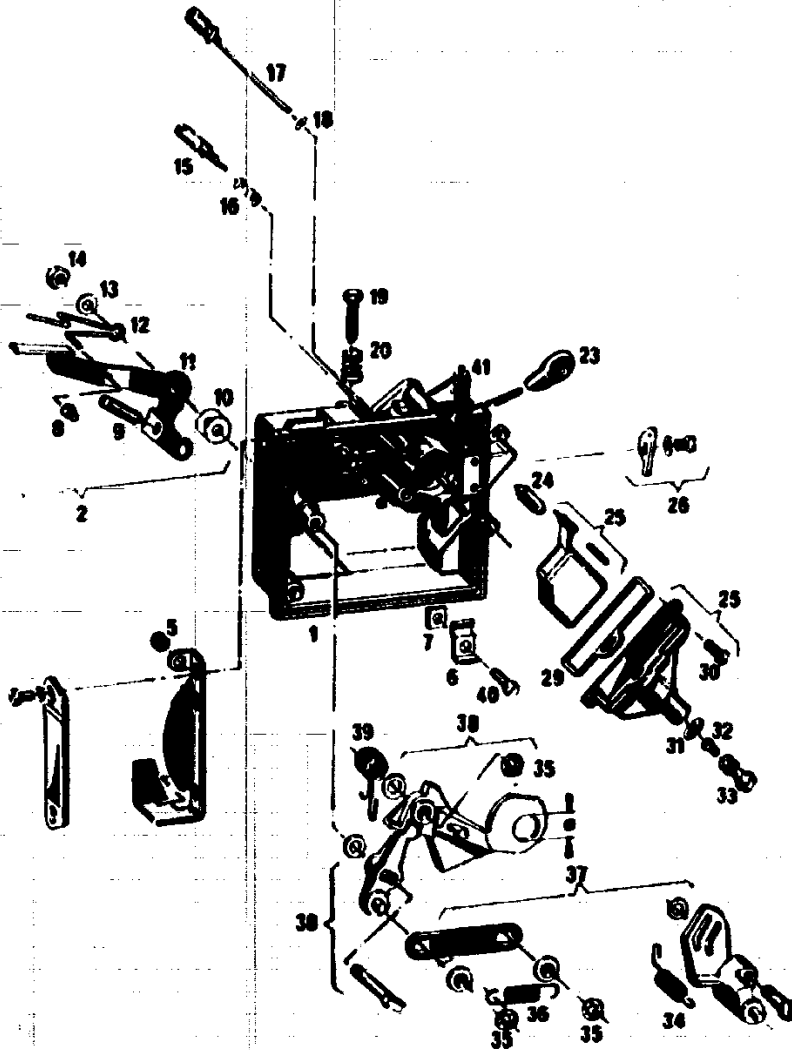
Ersatzteile Lüfterhaube mit Kraftstoffbehälter

Bild-Nr.	Bestell-Nr.	Einzelteil-Bezeichnung	Stück	Bestell-Nr. Fichtel & Sachs
2	2016 052	Zsb. Lüfterhaube mit Kraftstoffbehälter, besteht aus Bild 2, 3, 14	1	0972 139 021
3	1017 502	Schraubverschluß	1	0972 141 001
4	1016 302	Lasche	1	0951 182 300
5	0017 123	Scheibe 8,4 DIN 125	2	0244 124 001
6	0016 213	6-kt.-Mutter M 8 DIN 934	2	2842 003 004
7	0017 094	Scheibe 6,2 x 14 x 1,5	1	0244 021 000
8	0016 311	6-kt.-Mutter M 6 DIN 985	1	0942 117 002
9	1017 303	Abdeckkappe	1	0944 162 300
10	0016 211	6-kt.-Mutter M 6 DIN 934	4	0242 129 001
11	0017 908	Federring B 6 DIN 127	4	0245 023 002
12	1016 501	Kraftstoffschlauch (Länge angeben)	1	0972 120 001
14	2011 053	Kraftstoffhahn	1	2672 001 401
16	1017 204	Schutzkappe	1	0963 035 000
17	0016 219	6-kt.-Mutter M 14 x 1,5 DIN 934	1	1730 019 000
18	0017 914	Federring A 14 DIN 127	1	0245 023 007
19	1017 301	Lüfterabdeckung	1	0911 210 000

M22

NR:3589 000 Bezeichnung: UV-P Gruppe: Vertikutierer Profi"" Jahr: 86 Typ: A

Drosselklappenvergaser



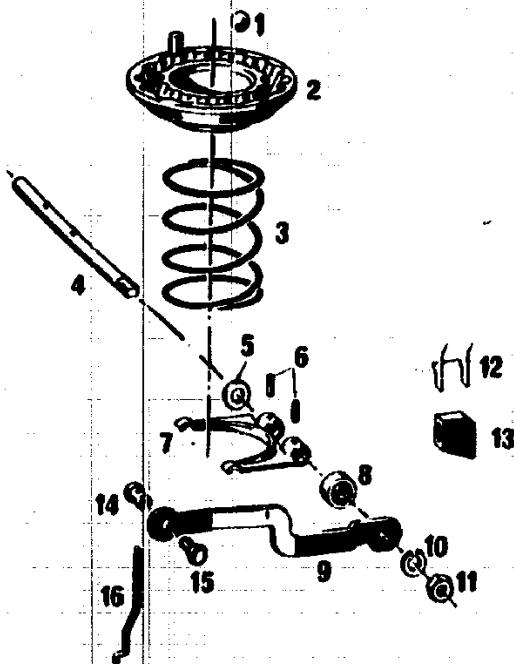
M23

Drosselklappenvergaser

Bild-Nr.	Bestell-Nr.	Einzelteil-Bezeichnung	Stückzahl	Liefer-Nr. Fichtel & Sachs
1	2016 055	Drosselklappenvergaser	1	0981 123 210
2	1009 063	Zsb. Betätigungshebel	1	0981 131 000
3	1013 421	Gummitülle	1	0960 130 001
4	1009 402	Lasche	1	2651 010 000
5	0016 404	Vierkantmutter	1	0516 103 104
6	1016 401	Hülse	1	0949 130 000
7	1009 403	Stellschraube	1	0940 183 000
8	1016 405	Bremsscheibe	1	0944 176 000
9	1016 404	Betätigungshebel	1	0948 135 000
10	1016 403	Rastenfeder	1	0939 153 000
11	1016 402	Wellscheibe	1	2645 001 000
12	0016 311	Sechskantmutter M 6	1	0942 117 002
13	2011 410	Luftregulierschraube	1	0940 212 000
14	1009 405	Feder	1	0939 058 005
15	1009 406	Laderlaufdüse 70	1	0961 162 000
16	1009 407	Dichtscheibe	1	0950 166 000
17	1009 408	Stellschraube	1	0940 184 000
18	1009 409	Feder	1	0939 146 000
19	1016 406	Taste	1	0953 027 000
20	1017 401	Schwimmernadel	1	0661 112 000
21	2011 056	Zsb. Schwimmer mit Schwimmer- kappe und Bild 29	1	0981 143 001
22	1017 052	Zsb. Drosselhebel	1	0981 127 000
23	1009 410	Dichtung	1	0950 167 000
24	0012 165	Zylinderschraube	3	0962 023 000
25	1009 401	Dichtscheibe	1	0950 168 000
26	2016 404	Hauptdüse Nr. 115	1	0961 151 012
27	1009 411	Düsenhalter	1	0961 161 000
28	2010 402	Reglerfeder	1	0939 148 000
29	1009 415	Sicherungsscheibe	3	0945 131 000
30	1009 414	Zugfeder	1	0939 147 000
31	1016 058	Zsb. Schlepphebel	1	0981 129 000
32	2016 056	Zsb. Startklappe (Ø 11)	1	0981 138 001
33	1009 412	Schenkelfeder	1	0939 149 001
34	0012 176	Zylinderschr. M 5 x 15 DIN 84	1	0240 076 000
35	2016 057	Zsb. Tupfer	1	0981 145 000
36	2016 401	Dichtung für Tupfer	1	0250 179 000

M24

Grobreger



Grobreger

Bild-Nr.	Bestell-Nr.	Einzelteil-Bezeichnung	Stück-zähl	Liefer-Nr. Fichtel & Sachs
1	0026 501	Kugel 1/4 "	n. Bedarf	0323 051 000
2	1009 420	Reglerschale	1	0954 115 101
3	1009 421	Druckfeder	1	2639 001 005
4	1009 428	Reglerwelle	1	0937 123 100
5	0017 100	Scheibe 5,3/10 \varnothing + 0,5	2	0244 054 003
6	1009 427	Spannhülse	3	3536 002 000
7	1009 426	Gabelhebel	1	0948 130 000
8	0031 114	Wellendichtring 5 x 10 x 2	1	0950 127 000
9	2010 050	Zsb. Betätigungshebel besteht aus: Bild 9, 12 ...15	1	0978 114 000
10	0017 907	Federring B 5	1	0245 023 001
11	0016 210	6-kt.-Mutter M 5	1	0242 024 102
12	1009 425	Federbügel	1	2839 016 100
13	1009 424	Pufferstück	1	2660 006 000
14	1009 423	Klemmbolzen	1	0949 128 000
15	0010 275	6-kt.-Schraube M 3 x 6	1	0940 179 001
16	1009 422	Reglergestänge	1	0954 124 100

M25

NR:3589 000 Bezeichnung: UV-P Gruppe: Vertikutierer Profi"" Jahr: 86 Typ: A

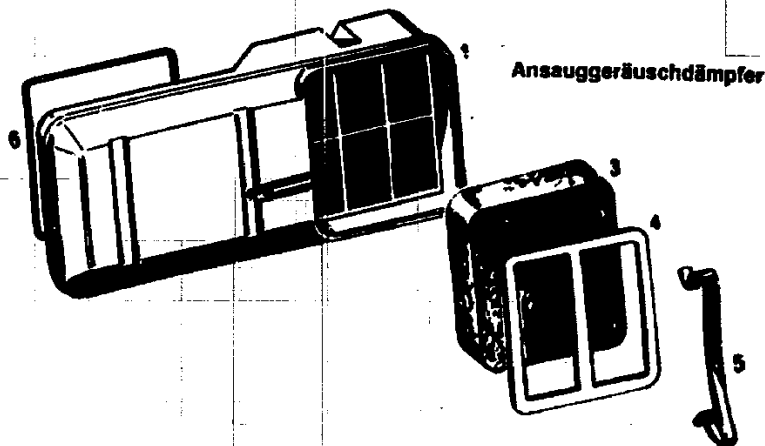


Bild-Nr.	Bestell-Nr.	Einzelteil-Bezeichnung	Stück	Bestell-Nr. Fichtel & Sachs
<u>Ansauggeräuschkämpfer</u>				
1	2011 062	Ansauggeräuschkämpfer	1	0982 112 200
3	2011 412	Kokosfaserfilter	1	0925 104 060
4	2011 413	Filtergitter	1	0925 105 000
5	1009 416	Federbügel	3	0939 140 000
6	1009 417	Runddichtung 125 x 3	1	0950 165 000

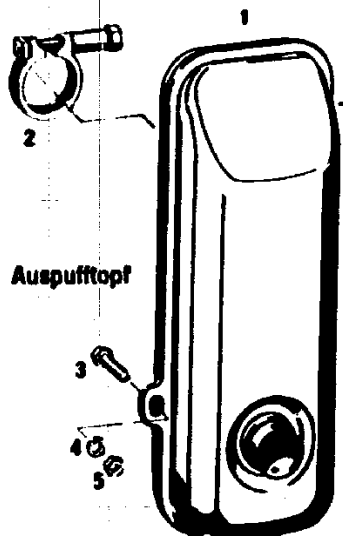


Bild-Nr.	Bestell-Nr.	Einzelteil-Bezeichnung	Stück	Bestell-Nr. Fichtel & Sachs
<u>Auspufftopf</u>				
1	2010 500	Auspufftopf	1	0973 124 212
2	1009 058	Zsh. Hochstegschelle	1	0951 190 001
3	0010 377	6-kt.-Schraube M 6 x 20	1	0240 005 002
4	0017 908	Federring B 6 DIN 127	1	0245 023 002
5	1017 202	6-kt.-Mutter M-6	1	2742 007 001

M26

NR:3589 000 Bezeichnung: UV-P Gruppe: Vertikutierer Profi"" Jahr: 86 Typ: A

Reversierstarter

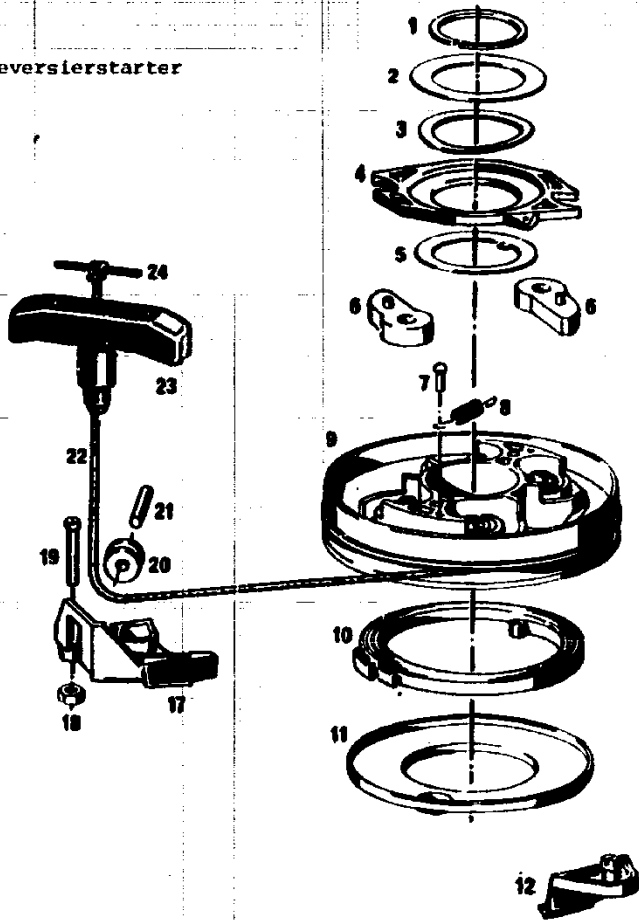


Bild-Nr.	Bestell-Nr.	Einzelteil-Bezeichnung	Stückzahl	Liefer-Nr. Fichtel & Sachs
1	0022 003	Sicherungsring	1	0945 130 000
2	0017 002	Scheibe 40 x 60 x 0,1		0718 034 000
	0017 003	Scheibe 40 x 60 x 0,3		0718 034 001
	0017 004	Scheibe 40 x 60 x 0,5		0718 034 002
3	1009 610	Federscheibe	1	0945 129 000
4	1017 601	Bremslasche	1	0952 130 100
5	1017 603	Scheibe 39,8 x 54 x 0,75	1	0944 177 000
6	1017 602	Starterklinke	2	1452 018 100
7	0018 664	Halbrundkerbnagel 3 x 10	1	0949 001 000
8	1017 606	Zugfeder	1	0939 144 000
9	1017 011	Zsb. Seilscheibe m. Bild 7-10 u. 22	1	0970 190 000
10	1009 601	Spiralfeder	1	0939 138 101
11	1017 605	Labyrinthring	1	2844 029 000
12	1017 608	Verschlussplatte	1	0963 034 000
17	1017 607	Seilführung für Axialzug	1	0952 132 100
18	0016 310	Sechskantmutter M 5	2	2842 010 002
19	0012 209	Zylinderschraube M 5 x 32	2	0940 111 001
20	1017 604	Seilrolle	1	2852 033 000
21	0018 755	Zylinderstift 4 x 28	1	0949 131 000
22	1017 609	Perlonseil	1	0952 133 002
23	1009 603	Startergriff	1	0952 125 100
24	1013 605	Haltestift 4 x 46	1	0949 086 000

M27