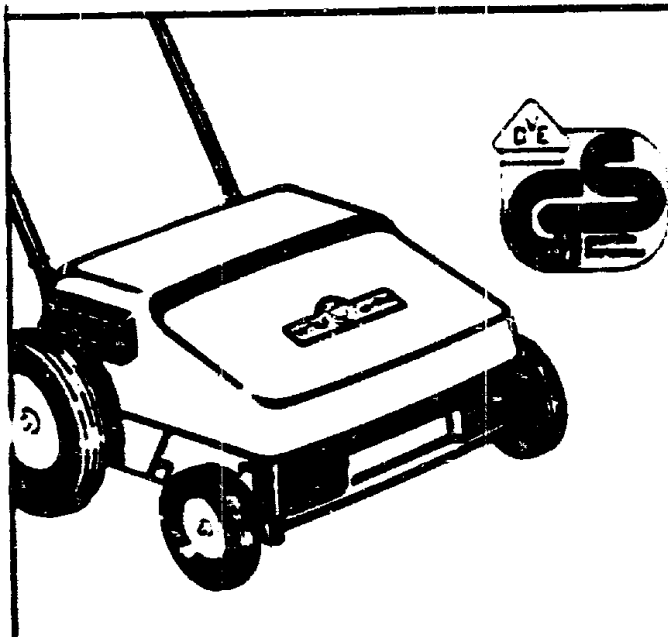


Elektro-Vertikutierer 30 E
Arbeitsbreite: 30 cm.



UV-EX

Elektro-Vertikutierer 30 E

TYPEN - NR. 3567 000

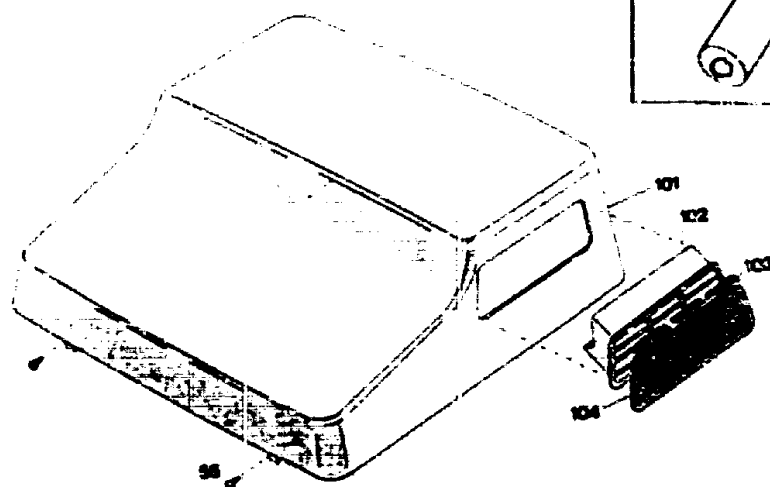
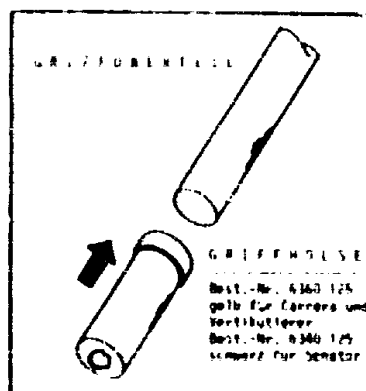
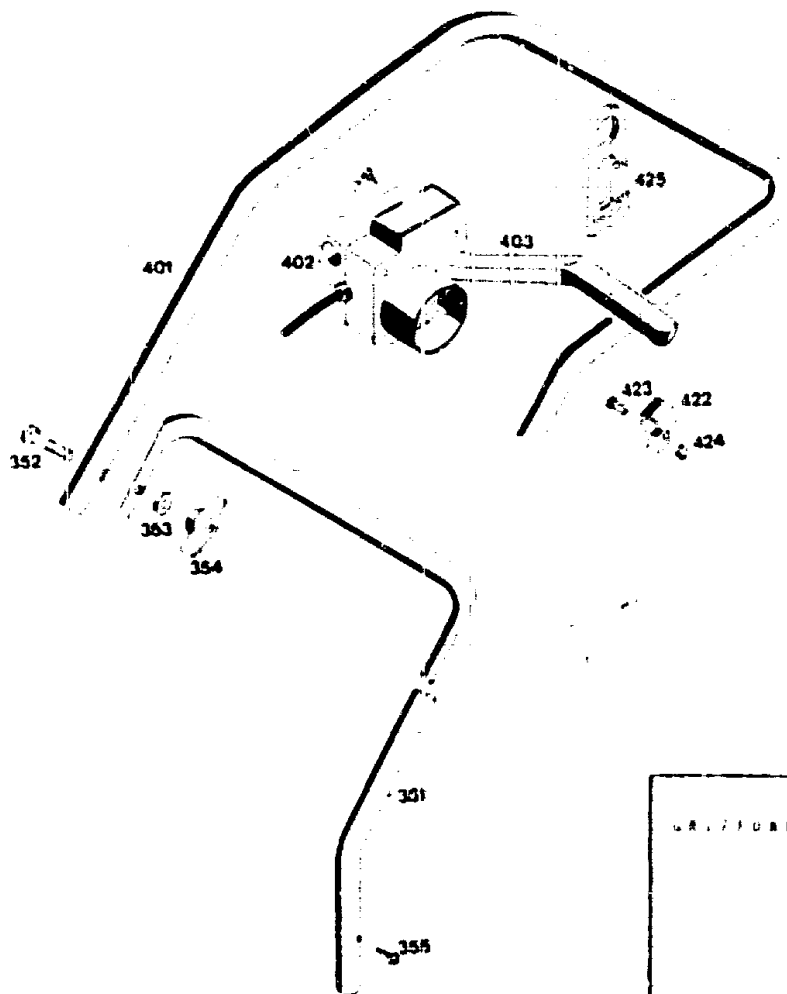
G10

T E C H N I S C H E D A T E N U V - E X

| | |
|-----------------------------------|---|
| Arbeitsbreite | 30 cm |
| Arbeitstiefe | 4 mm, 10 mm |
| Höhenverstellung | Transport- und Arbeits- stellung |
| Räder ϕ mm | 130 / 200 v/h |
| Motor | Hanning |
| Spannung | 220 V |
| Leistung | 1100 W |
| Schutzart | Spritzwasserschutz |
| Drehzahl | 2840 min⁻¹ |
| Kondensator | 12 μF |
| Gewicht | 19 kg |
| Anzahl der Messer | 9 (a 2 Schneider) |

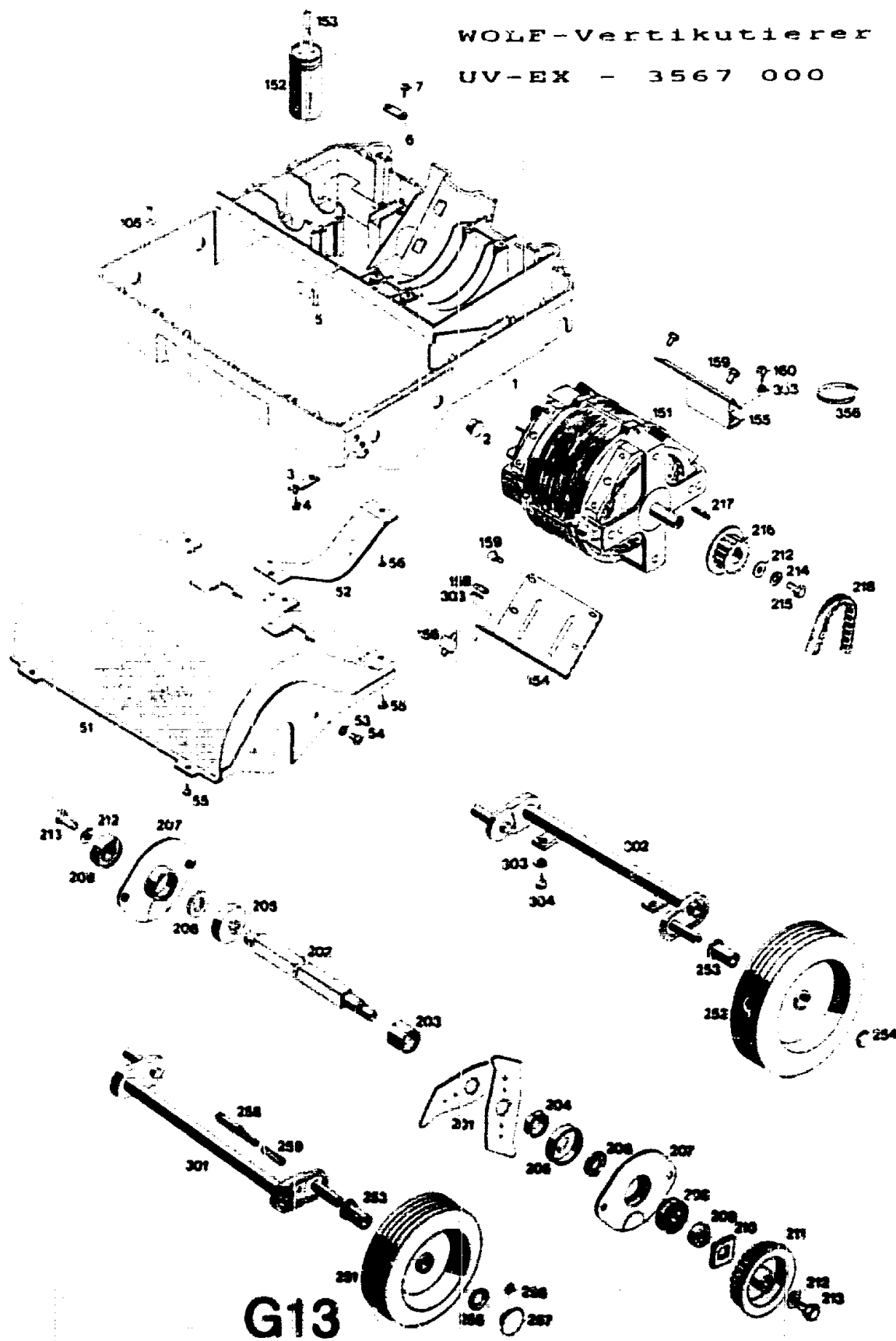
G11

WOLF-Vertikutierer
UV-EX - 3567 000



G12

WOLF-Vertikutierer
UV-EX - 3567 000



Gerät UV-EX - 3567 000

| Bild-Nr. | Bezeichnung | Best.-Nr. | BG 1 |
|----------|----------------------------------|-----------|------|
| 1 | Chassis | 3567 | 300 |
| 2 | Verschlußstopfen | 3576 | 201 |
| 3 | Achsschelle | 3568 | 505 |
| 4 | Schraube | 0012 | 885 |
| 5 | Kabelbefestiger | 3576 | 235 |
| 6 | Schelle | 4557 | 208 |
| 7 | Schraube | 0012 | 889 |
| 51 | Walzengehäuse | 3576 | 010 |
| 52 | Schutzblech | 3576 | 306 |
| 53 | Federring | 0017 | 908 |
| 54 | Schraube | 0012 | 874 |
| 55 | Schraube | 0012 | 936 |
| 56 | Schraube | 0012 | 923 |
| 101 | Abdeckhaube mit: Bild 102-104 | 3567 | 051 |
| 102 | Lüftungsgitter | 3576 | 302 |
| 103 | Vorsatzgitter II | 3576 | 311 |
| 104 | Vorsatzgitter I | 3576 | 310 |
| 105 | Klammer | 4380 | 206 |
| 151 | Motor | 1101 | 003 |
| 152 | Kondensator | 1050 | 042 |
| 153 | Verbindungskabel | 3567 | 214 |
| 154 | Motorkonsole I | 3576 | 245 |
| 155 | Motorkonsole II | 3567 | 246 |
| 156 | Isolator | 3576 | 033 |
| 158 | Mutter | 0016 | 311 |
| 159 | Schraube | 0010 | 930 |
| 160 | Schraube | 0012 | 938 |
| 201 | Messer | 3568 | 400 |
| 202 | Welle | 3567 | 507 |
| 203 | Distanzbuchse | 3567 | 511 |
| 204 | Distanzbuchse | 3567 | 510 |
| 205 | Wickelschutz | 3568 | 509 |
| 206 | Druckring | 3568 | 512 |
| 207 | Lagerschale | 3567 | 510 |
| 208 | Kugellager | 0023 | 148 |
| 209 | Distanzbuchse | 3576 | 406 |
| 210 | Mitnehmer | 3576 | 407 |
| 211 | Riemenscheibe | 3576 | 515 |
| 212 | Scheibe | 0017 | 556 |
| 213 | Schraube | 0010 | 930 |
| 214 | Federring | 0017 | 908 |
| 215 | Schraube | 0010 | 373 |
| 216 | Riemenscheibe | 3576 | 501 |
| 217 | Paßfeder | 0028 | 761 |
| 218 | Zahnriemen | 0039 | 003 |
| 251 | Laufrolle ϕ 130 mm | 4930 | 052 |
| 252 | Laufrolle ϕ 200 mm | 4960 | 056 |
| 253 | Buchse | 4930 | 502 |
| 254 | Achskappe | 5208 | 502 |
| 255 | Wellensicherung | 0020 | 698 |
| 256 | Wellensicherung | 0020 | 695 |
| 257 | Knopf | 4325 | 503 |
| 258 | Bolzen | 4930 | 506 |
| 259 | Feder | 4331 | 217 |

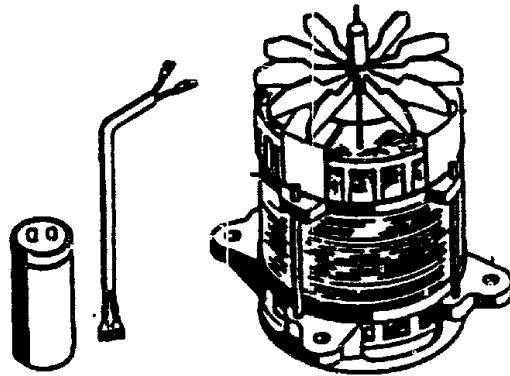
G14

Gerät UV-EX - 3567 000

| Bild-Nr. | Bezeichnung | Best.-Nr. | BG 1 |
|-----------------|-----------------------|------------------|-------------|
| 301 | Achse vorn | 3567 | 031 |
| 302 | Achse hinten | 3567 | 030 |
| -- | Achse vorn m. Räder | 3567 | 061 |
| -- | Achse hinten m. Räder | 3567 | 062 |
| 303 | Scheibe | 0017 | 121 |
| 304 | Schraube | 0015 | 659 |
| 351 | Griffunterteil | 3567 | 110 |
| 352 | Schraube | 0013 | 525 |
| 353 | Hohlscheibe | 0017 | 275 |
| 354 | Flügelmutter | 0016 | 715 |
| 355 | Kabelband | 4330 | 228 |
| 356 | Schraube | 0015 | 656 |
| 401 | Griffoberteil | 4902 | 023 |
| 402 | Schalter | 6860 | 052 |
| 403 | Einhandgriff | 4960 | 100 |
| 422 | Klemme | 4241 | 115 |
| 423 | Schraube | 0012 | 184 |
| 424 | Hutmutter | 0016 | 641 |
| 425 | Zugentlastung | 6840 | 223 |
| -- | Montagebeutel | 3567 | 067 |
| -- | Gebrauchsanweisung | 3567 | 210 |

G15

Motor



Motor UV-EX - 1100 W

| Bild-Nr. | Bezeichnung | Best.-Nr. |
|----------|--------------------------------|-----------|
| -- | Motor (Hanning) | 1101 003 |
| -- | Verbindungskabel | 3567 214 |
| -- | Kondensator 12 mF | 1050 042 |
| -- | Lagerschild (Abtriebsseite) | 1101 100 |
| -- | Lagerschild oben | 1102 110 |
| -- | Lager | 0023 148 |
| -- | Zuganker | 1127 140 |
| -- | Lüfter | 1142 150 |

G16