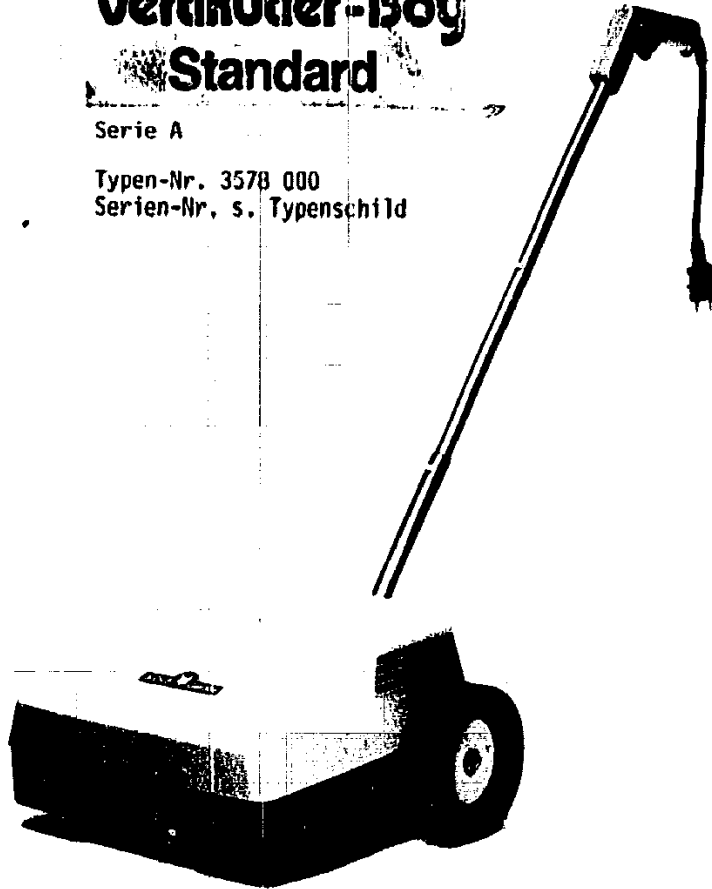


NR:3578 000 Bezeichnung: UV-EL Gruppe: Vertikutierboy Standard Jahr: 86 Typ: A

**UV-EL
Vertikutier-Boy
Standard**

Serie A

Typen-Nr. 3578 000
Serien-Nr. s. Typenschild



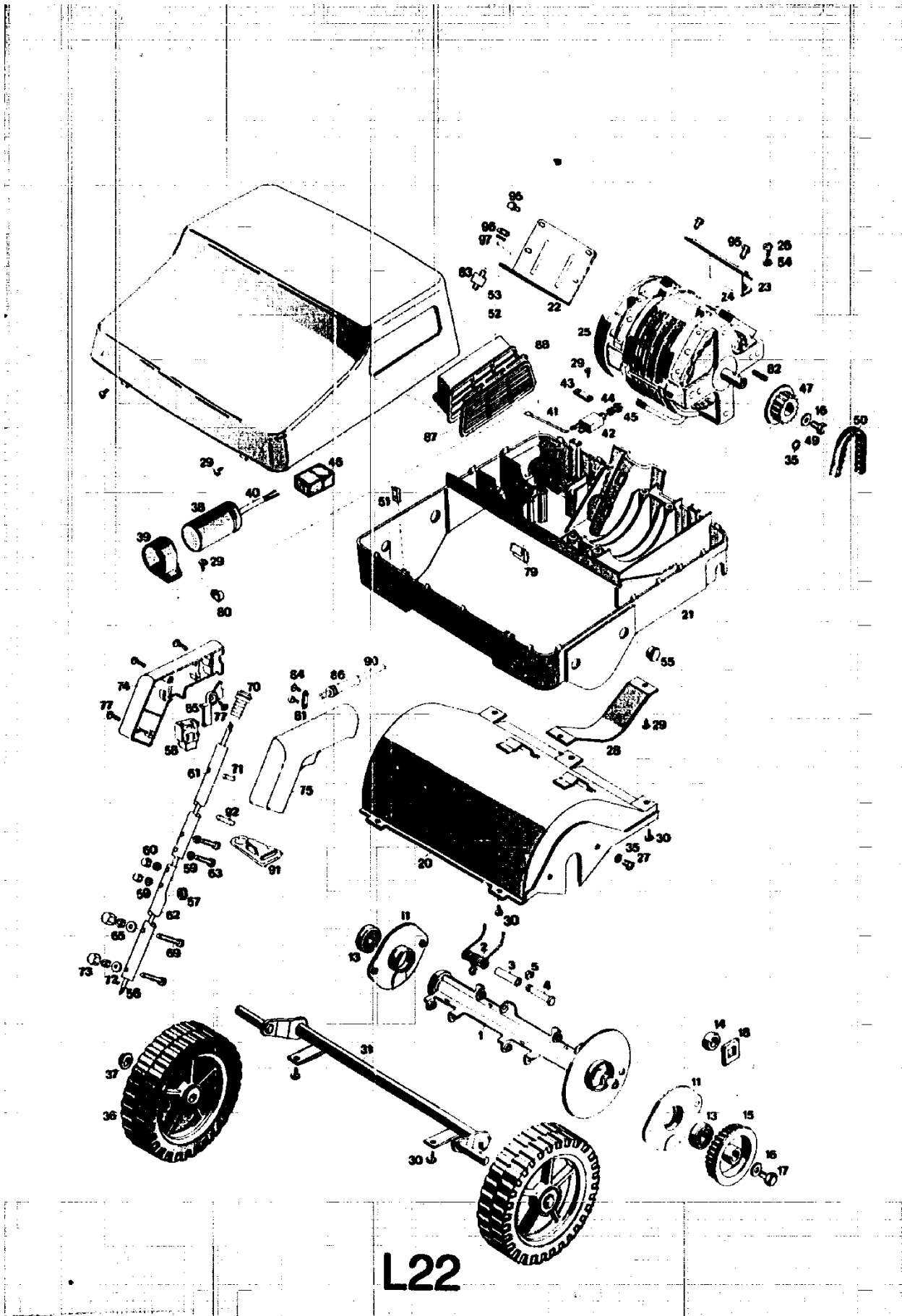
Technische Daten

<u>Gerät</u>	UV-EL
Schnittbreite	30 cm
Räder	170 mm Ø
Drehzahl	1700/1 min.

<u>Motor</u>	
Spannung	220 V
Nennstrom	3,85 A
Leistung	800 W
Schutzart	IP 00
Drehzahl	2860 1/min.
Kondensator	10 µF

L21

NR:3578 000 Bezeichnung: UV-EL Gruppe: Vertikutierboy Standard Jahr: 86 Typ: A



NR:3578 000 Bezeichnung: UV-EL Gruppe: Vertikutierboy Standard Jahr: 86 Typ: A

Ersatzteile Gerät UV-EL

Bild-Nr.	Bestell-Nr.	Einzelteil-Bezeichnung	Stückzahl
1	3578 010	Werkzeugträger kpl.	1
2	3578 081	Schenkelfeder (Satz 8 Stck.)	1
3	3577 407	Rohr	8
4	3578 204	Bolzen	8
5	0020 826	KL-Sicherung	8
11	3576 016	Lagerschale	2
13	0023 148	Kugellager	2
14	3576 406	Distanzstück	1
15	3576 515	Riemenscheibe	1
16	0017 289	Scheibe A 5,4 DIN 9021	1
17	0010 930	Sechskantschraube 6 x 15	1
18	3576 407	Mitnehmer	1
-	3578 050	Lüfterwalze kpl.	1
16	0017 289	Scheibe A 5,4 DIN 9021	1
20	3576 010	Walzengehäuse	1
21	3576 300	Chassis	1
22	3576 245	Motorconsole 1	1
23	3576 246	Motorconsole 2	1
24	1102 000	Motor kpl.	1
25	3576 309	Lüfterdeckel	1
26	0012 938	Halbrundschraube 5,5 x 15	4
27	0012 874	Linsenschraube M 6 x 10 DIN 7985	4
28	3576 306	Schutzblech	1
29	0012 923	Halbrundschraube 4,4 x 12	10
30	0012 936	Halbrundschraube 5,5 x 12	5
31	3578 012	Achse kpl.	1
35	0017 908	Federring D 6-DIN 127	4
36	4325 057	Laufrad	2
37	5208 502	Achskappe	2
38	1050 041	Kondensator	1
39	1101 030	Kondensatorschelle	1
40	4580 214	Kabel-Kondensator	1
41	3576 018	Kabel	1
42	3576 108	Schutzschalter	1
43	3576 213	Schelle	2
44	3576 218	Druckfeder	1
45	3576 107	Schaltknopf	1
46	3576 056	3-fach-Stecker	1
47	3576 501	Riemenscheibe	1
49	0010 373	Sechskantschraube M 6 x 10 DIN 933	1
50	0039 002	Zahnriemen	1
51	4380 206	Klammer	4
52	3576 302	Lüftungsgitter	2
53	3576 051	Abdeckhaube kpl. mit Bild 52	1
54	0017 121	Scheibe A 6,4 DIN 125	2
55	3576 201	Verschlussstopfen	4
56	3576 020	Verbindungskabel	1
57	3578 202	Tülle	1
58	3576 105	Schalter	1
59	0017 858	Zahnscheibe J 5,3 DIN 6797	4
60	0016 601	Hutmutter M 5 DIN 917	2

L23

NR:3578 000 Bezeichnung: UV-EL Gruppe: Vertikutierboy Standard Jahr: 86 Typ: A

Ersatzteile UV-EL

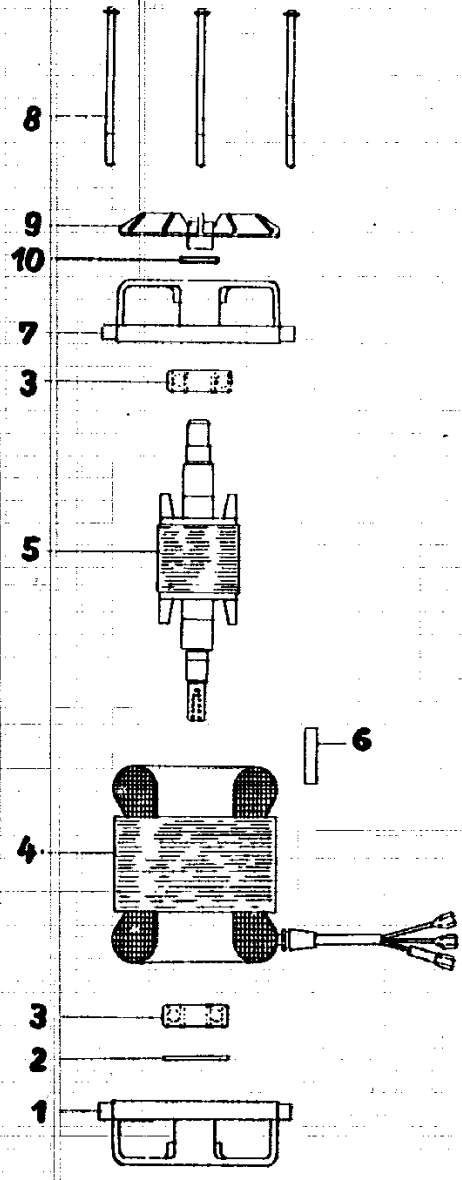
<u>Bild-Nr.</u>	<u>Bestell-Nr.</u>	<u>Einzelteil-Bezeichnung</u>	<u>Stückzahl</u>
61	3578 100	Rohroberteil	1
62	3578 101	Rohrunterteil	1
63	0012 249	Flachkopfschr. M 5 x 30 DIN 85	2
65	0016 310	Stopmutter M 5 DIN 985	2
69	0012 861	Linsenschraube M 5 x 35 DIN 7985	1
70	7110 109	Rastbuchse	1
71	0018 580	Kerbstift DIN 1473-4 x 32-St	1
72	3576 224	Fiberscheibe	2
73	3576 220	Isolierkappe	2
74	7110 105	Griffhälfte rechts	1
75	7110 104	Griffhälfte links	1
77	0012 933	Halbrundschraube 4,4 x 15	5
79	3576 235	Kabelbefestiger	4
80	3576 236	Schelle	2
81	4557 208	Schelle	1
82	0028 761	Passfeder 5 x 5 x 22	1
83	3576 033	Isolator	2
84	0012 934	Halbrundschraube 4,4 x 10	2
85	7110 219	Schalterbefestigung	1
86	7110 220	Knickschutzfülle	1
87	3576 310	Vorsatzgitter I	2
88	3576 311	Vorsatzgitter II	2
90	3578 011	Netzzuleitung	1
91	3576 205	Zugentlastung	1
92	4361 201	Gummiring	1
95	0010 930	Taptite-Schraube M 6 x 15 n. DIN 933	6
96	0016 311	Stopmutter M 6 DIN 985	2
97	0017 110	U-Schiebe 6,4 DIN 125	8
-	3578 211	Gebrauchsanleitung UV-EL	1

Änderungen aus technischen Gründen vorbehalten!

L24

NR:3578 000 Bezeichnung: UV-EL Gruppe: Vertikutierboy Standard Jahr: 86 Typ: A

Motor



L25

NR:3578 000 Bezeichnung: UV-EL Gruppe: Vertikutierboy Standard Jahr: 86 Typ: A

Ersatzteile, Motor UV-EL

Bild-Nr.	Bestell-Nr.	Einzelteil-Bezeichnung	Stückzahl	Liefer-Nr. Hanning
1	1102 100	Lagerschild	1	110-0428
2	1040 003	Ausgleichsscheibe	1	76.026
3	0023 148	Kugellager 6202. ZZ	2	71.023
4*		Stator mit Wicklung	1	
5*		Rotorwelle mit Rotorpaket	1	
6*		Typenschild	1	
7	1102 111	Lagerschild	1	112-0561
8	1102 140	Zuganker	2	136-0112
9	1050 150	Lüfter	1	230-0034
10	0022 643	Stützscheibe 15/21 x 1	1	
-	1102 001	Motor kpl.	1	

* = Diese Teile sind als Einzelteile nicht erhältlich!

L26