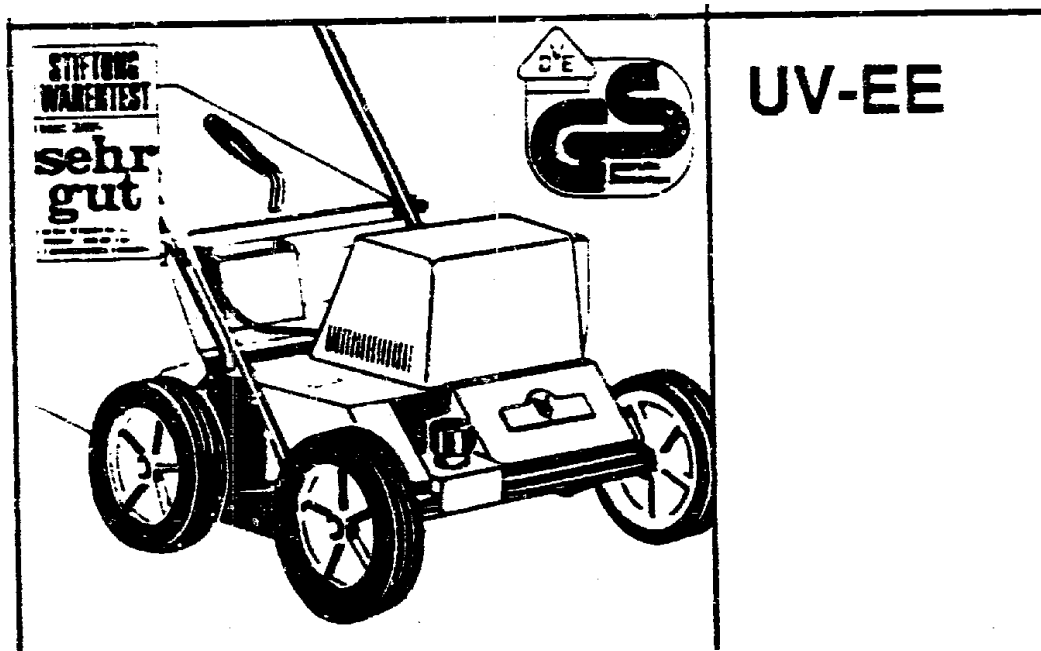


Elektro-Vertikutierer 32 E
Arbeitsbreite: 32 cm.
Fangsack: Zubehör.



UV-EE

Elektro-Vertikutierer 32 E

T Y P E N - N R. 3568 000

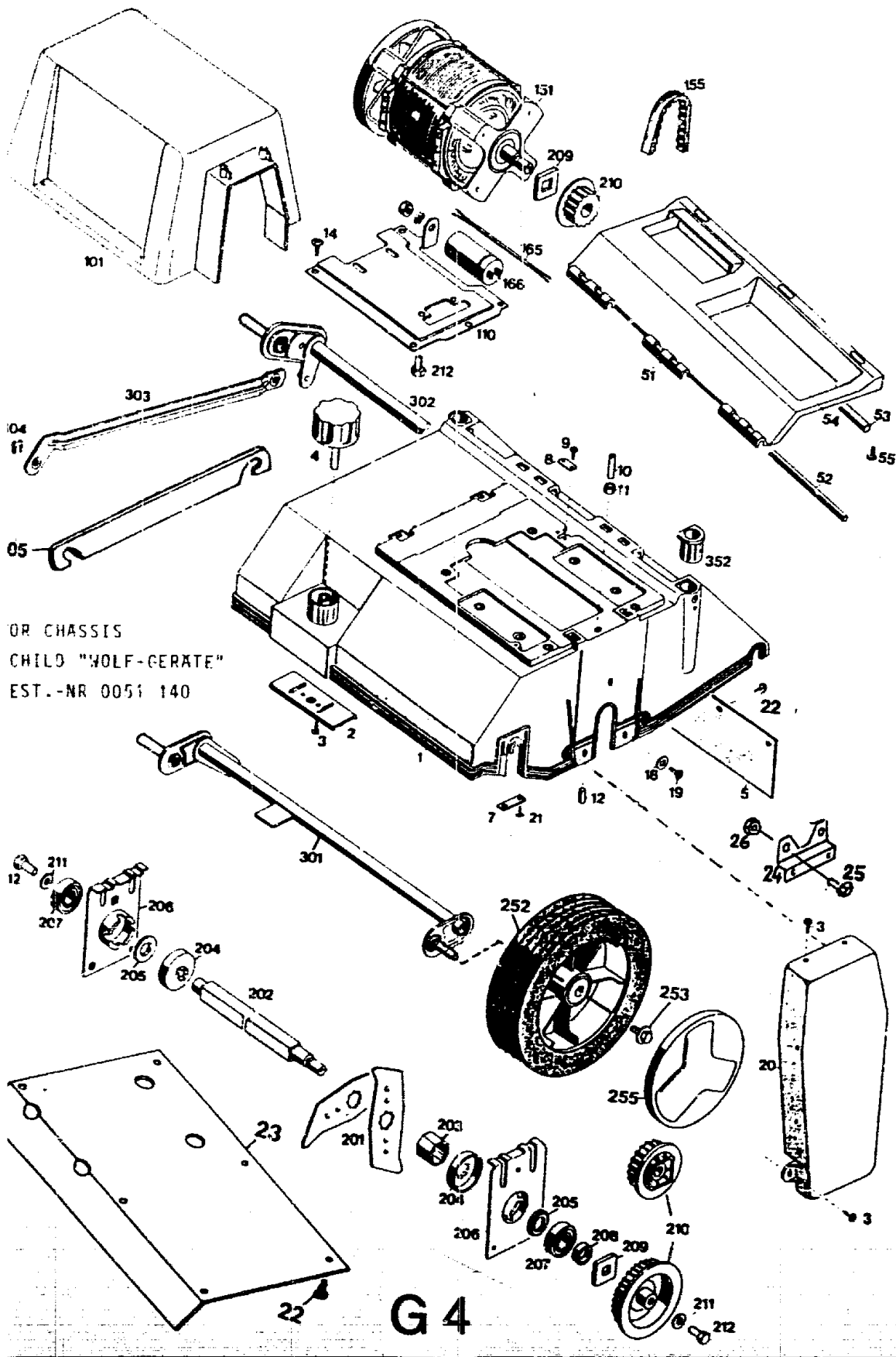
G 2

T E C H N I S C H E D A T E N UV-EE

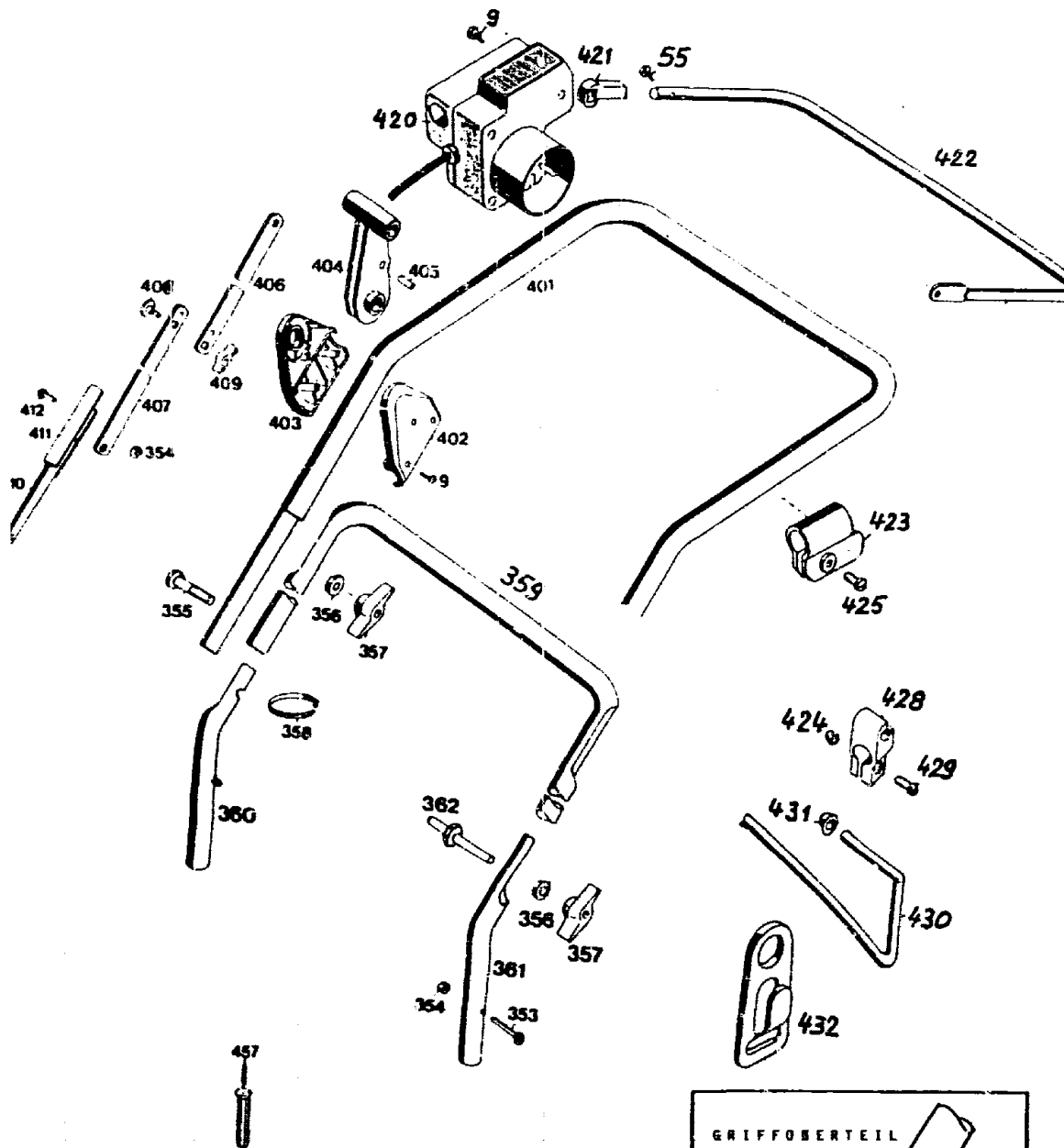
| | |
|-----------------------------------|--|
| Arbeitsbreite | 32 cm |
| Arbeitstiefe | stufenlos verstellbar |
| Höhenverstellung | Transport- u. Arbeits- stellung |
| Räder ϕ mm | 200 |
| Motor | Hanning |
| Spannung | 220 V |
| Schutzart | Spritzwassergeschützt |
| Leistung | 1200 W |
| Drehzahl | 2960 min⁻¹ |
| Kondensator | 20 mF |
| Gewicht | 21 kg |
| Anzahl der Messer | 14 (a 2 Schneiden) |

G 3

NR:3568 000 Bezeichnung: UV-EE Gruppe: Elektro-Vertikutierer 32E Jahr: 90 Typ:



NR:3568 000 Bezeichnung: UV-EE Gruppe: Elektro-Vertikutierer 32E Jahr: 90 Typ:



G 5

GRIFFBERTEIL

GRIFFHOLSE
 Best.-Nr. 6360 125
 gelb für Carrera und
 Vertikutierer
 Best.-Nr. 6340 125
 schwarz für Senator

Gerät UV-EE

| Bild-Nr. | Bezeichnung | Best.-Nr. |
|----------|--|-----------|
| 1 | Chassis | 3568 300 |
| 2 | Verstärkungsblech | 3568 010 |
| 3 | PT-Schraube KA 50x14 | 0012 884 |
| 4 | Handrad | 3568 011 |
| 5 | Gummiplatte | 3568 206 |
| 6 | PT-Schraube | 0012 880 |
| 7 | Achsschelle | 3568 505 |
| 8 | Schelle | 4557 208 |
| 9 | PT-Schraube KA 40x16 | 0012 829 |
| 10 | Gewindestift M 6 x 35 | 0014 356 |
| 11 | 6-kt.-Mutter M 6 | 0016 311 |
| 12 | Isolator | 3568 209 |
| 14 | PT-Schraube KA 60x18 | 0012 890 |
| 18 | Scheibe A 6,4 | 0017 289 |
| 19 | Linsenschraube M 6x10 | 0012 874 |
| 20 | Riemenabdeckung | 3568 303 |
| 21 | PT-Schraube KA 50x20 | 0012 885 |
| 22 | PT-Schraube KA 50x10 | 0012 880 |
| 23 | Schutzblech | 3568 112 |
| 24 | Konsole | 3568 113 |
| 25 | 6-kt.-Schraube M 6x12 | 0010 383 |
| 25 | Spiralschraube (selbstschneidend) Zur Befestigung von Motoren, an denen die Bohrungen im Lagerschild (Abtriebsseite) von 6,2 mm auf 5,65 mm reduziert wurden. (ab Frühjahr 1992). | 0010 893 |
| 26 | 6-kt.-Mutter M 6 | 0016 353 |
| 51 | Heckklappe | 3568 012 |
| 52 | Rundstab | 3568 208 |
| 53 | Einraststange | 3568 207 |
| 54 | Etikett "Achtung Gefahr" | 0051 064 |
| 55 | Schraube | 0012 941 |
| 101 | Abdeckhaube | 3568 304 |
| 110 | Motorkonsole | 3568 211 |
| 151 | Motor | 1103 003 |
| -- | Lüfterdeckel | 3576 309 |
| 153 | Schraube M 6x16 | 0010 366 |
| 155 | Zahnriemen | 0039 004 |
| 165 | Verbindungskabel | 4305 013 |
| 166 | Kondensator | 1133 040 |
| 201 | Vertikutiermesser | 3568 400 |
| 202 | Vertikutierwelle | 3568 507 |
| 203 | Distanzbuchse | 3568 510 |
| 204 | Wickelschutz | 3568 509 |
| 205 | Druckring | 3568 512 |
| 206 | Lagerschale | 3568 017 |
| 207 | Kugellager 6202-2Z | 0023 148 |
| 208 | Distanzbuchse | 3576 406 |
| 209 | Mitnehmer | 3576 407 |

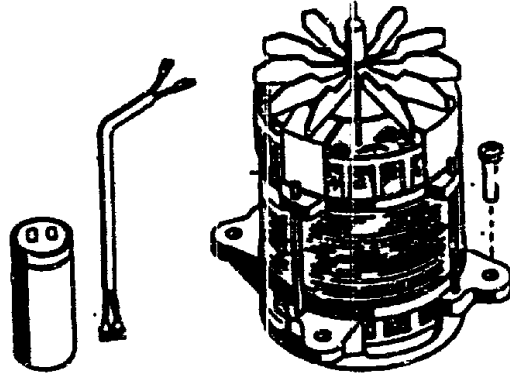
G 6

Gerät UV-EE

| Bild-Nr. | Bezeichnung | Best.-Nr. |
|----------|-------------------------------|-----------|
| 210 | Zahnriemenscheibe | 3568 511 |
| 211 | Scheibe B 6,5 | 0017 556 |
| 212 | Schraube | 0010 930 |
| -- | Vertikutierwalze kpl. | 3568 050 |
| 252 | LaufRad 200 φ | 6340 051 |
| 253 | Spiralschraube | 0010 893 |
| 255 | Deckel | 6340 512 |
| 301 | Achse vorne | 3568 023 |
| 302 | Achse hinten | 3568 025 |
| 303 | Verbindungsstange | 3568 506 |
| 304 | SL-Sicherung | 0020 991 |
| 305 | Verbindungsstange | 3568 120 |
| 352 | Buchse | 3568 107 |
| 353 | Linsenschraube M 5x40 | 0012 857 |
| 354 | 6-kt.-Mutter M 5 | 0016 310 |
| 355 | Kalbrundschraube M 8 x 45 | 0013 525 |
| 356 | Hohlscheibe | 0017 275 |
| 357 | Flügelmutter M 8 | 0016 715 |
| 358 | Kabelband | 4330 228 |
| 359 | Griffunterteil | 3568 029 |
| 360 | Rohrstück rechts | 3568 127 |
| 361 | Rohrstück links | 3568 125 |
| 362 | Bolzen | 3568 520 |
| 401 | Griffoberteil | 3568 030 |
| 402 | Stellgehäuse links | 3568 103 |
| 403 | Stellgehäuse rechts | 3568 102 |
| 404 | Stellhebel | 3568 104 |
| 405 | Rastbolzen | 3568 213 |
| 406 | Zugstange oben | 3568 018 |
| 407 | Zugstange | 3568 109 |
| 408 | Flachrundschraube M 6 x 16 | 0013 640 |
| 409 | Flügelmutter M 6 | 0016 708 |
| 410 | Zugstange unten | 3568 110 |
| 411 | Isolierlasche | 3568 111 |
| 412 | Linsenschraube M 5x12 | 0012 864 |
| 420 | Schalter kpl. | 3568 051 |
| 420 | Schalter kpl. für CH | 3568 052 |
| 421 | Lager | 4940 105 |
| 422 | Schaltbügel | 4940 107 |
| 423 | Schelle | 4935 105 |
| 424 | Hutmutter M 6 | 0016 641 |
| 425 | Schraube | 0012 889 |
| 428 | Halteklemme | 4547 100 |
| 429 | Zylinderschraube AM 6 x 16 | 0012 184 |
| 430 | Bügel | 4940 100 |
| 431 | Hutclips | 3575 503 |
| 432 | Zugentlastung | 6840 223 |
| 457 | Schraubendreher B 2 | 0019 852 |
| -- | Gebrauchsanweisung | 3568 231 |
| -- | Messersatz UV-EV | 3568 081 |

G 7

Motor



Motor UV-EE - 1200 W

| Bild-Nr. | Bezeichnung | Best.-Nr. |
|----------|-------------------|-----------------|
| -- | Motor (Hanning) | 1103 003 |
| -- | Verbindungskabel | 4305 013 |
| -- | Kondensator 20 mF | 1133 040 |
| -- | Lagerschild | 1101 100 |
| -- | (Abtriebsseite) | |
| -- | Lagerschild oben | nicht lieferbar |
| -- | Lager | 0023 148 |
| -- | Zuganker | 1049 140 |
| -- | Lüfter | 1142 150 |

G 8