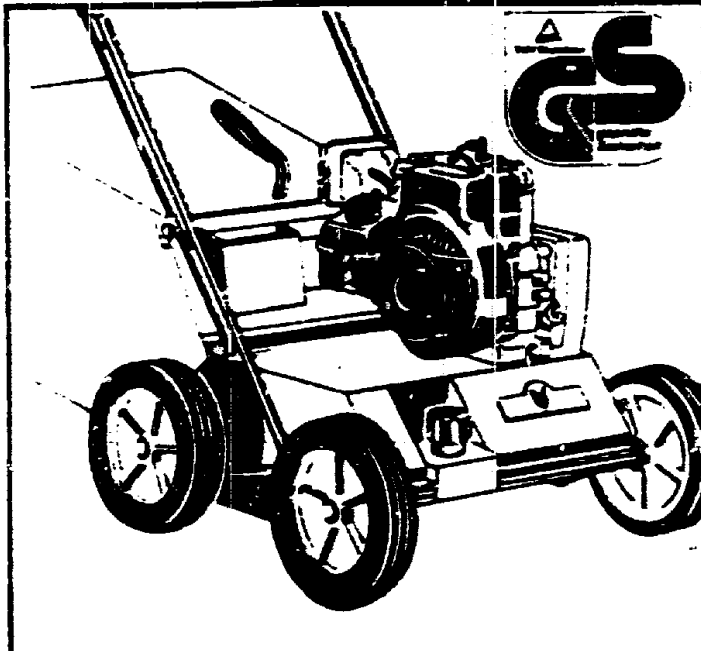


Benzin-Vertikutierer 32 B
Arbeitsbreite: 32 cm.
Fangsack: Zubehör.



UV-EB

Benzin-Vertikutierer 32 B

T Y P E N - N R. 3588 000

F 2

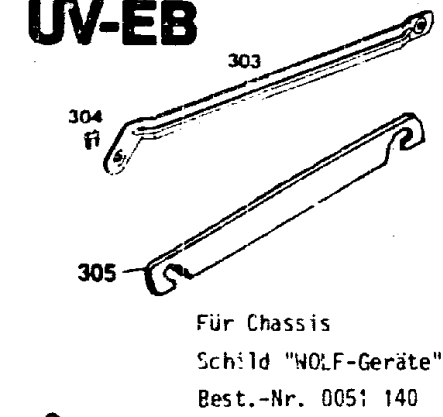
T E C H N I S C H E D A T E N U V - E B

Arbeitsbreite	32 cm
Arbeitstiefe	stufenlos verstellbar
Höhenverstellung	Transport- u. Arbeits- stellung
Räder ϕ mm	200
Motor	4-takt Kawasaki FA 76 D - BS 55
Leistung	1,6 DIN-PS / 1,2 KW
Hubraum	76 ccm
Drehzahl	4000 min-1
Zündkerze	NGK BMR 6A
Elektrodenabstand	0,6 - 0,7 mm
Luftfilter	Schaumstoff
Schmierung	HD SAE 20 W 50 - 0,3 l
Tankinhalt	ca. 1 l
Gewicht	20 kg
Anzahl der Messer	14 (a 2 Schneiden)

F 3

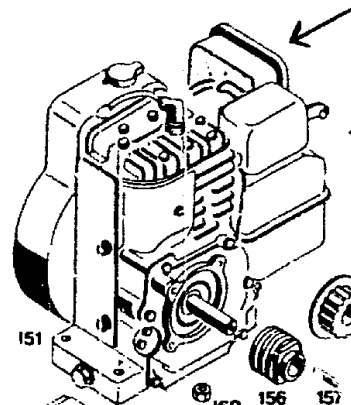
NR:3588 000 Bezeichnung: UV-EB Gruppe: Benzin-Vertikutierer 32 B Jahr: 90 Typ:

UV-EB



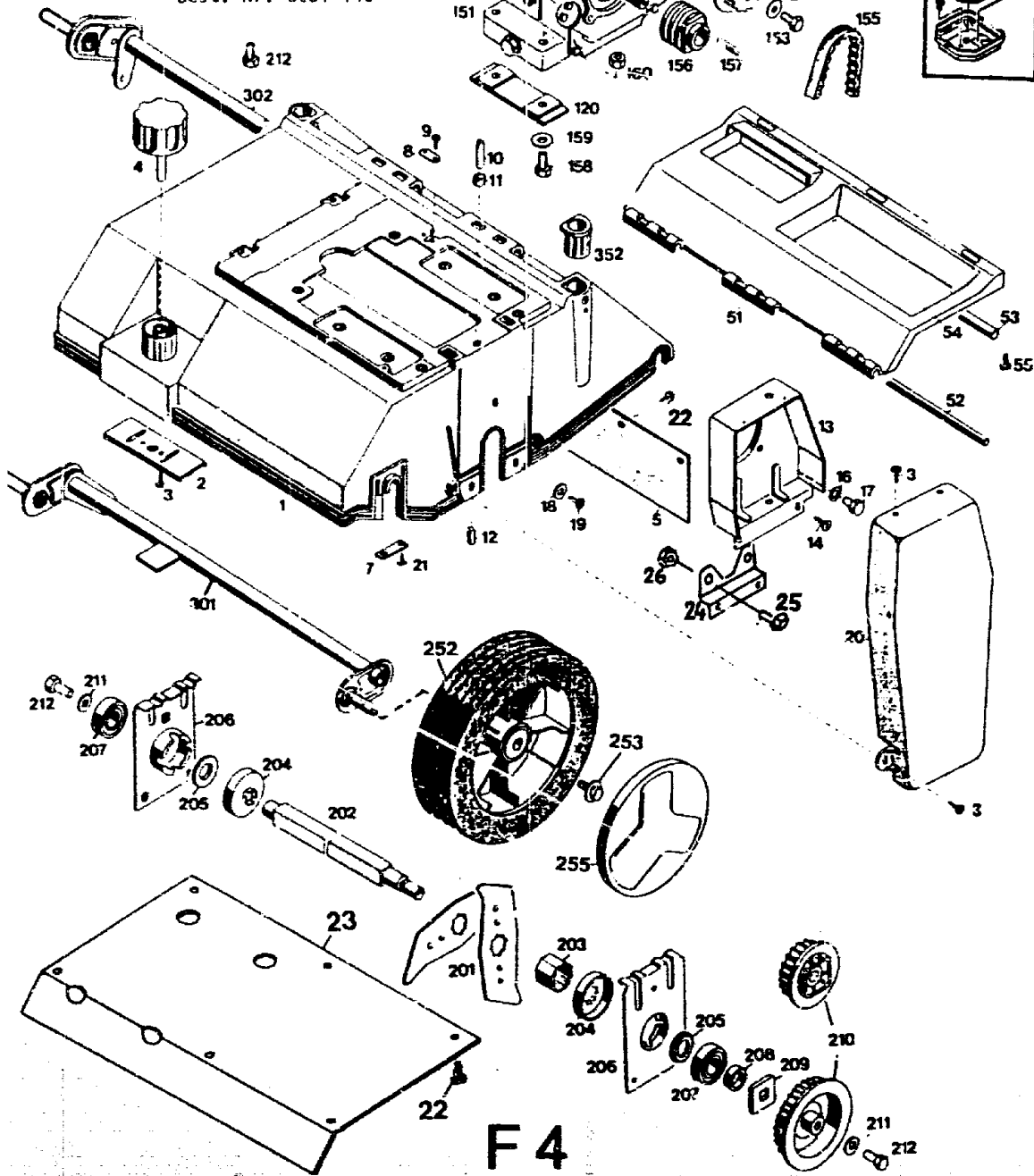
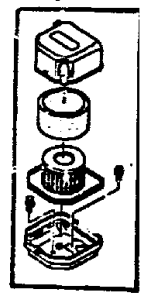
Für Chassis
Schild "WOLF-Geräte"
Best.-Nr. 0051 140

Serie B



ALTERNATIVE

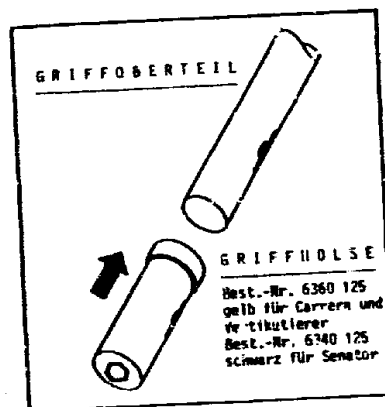
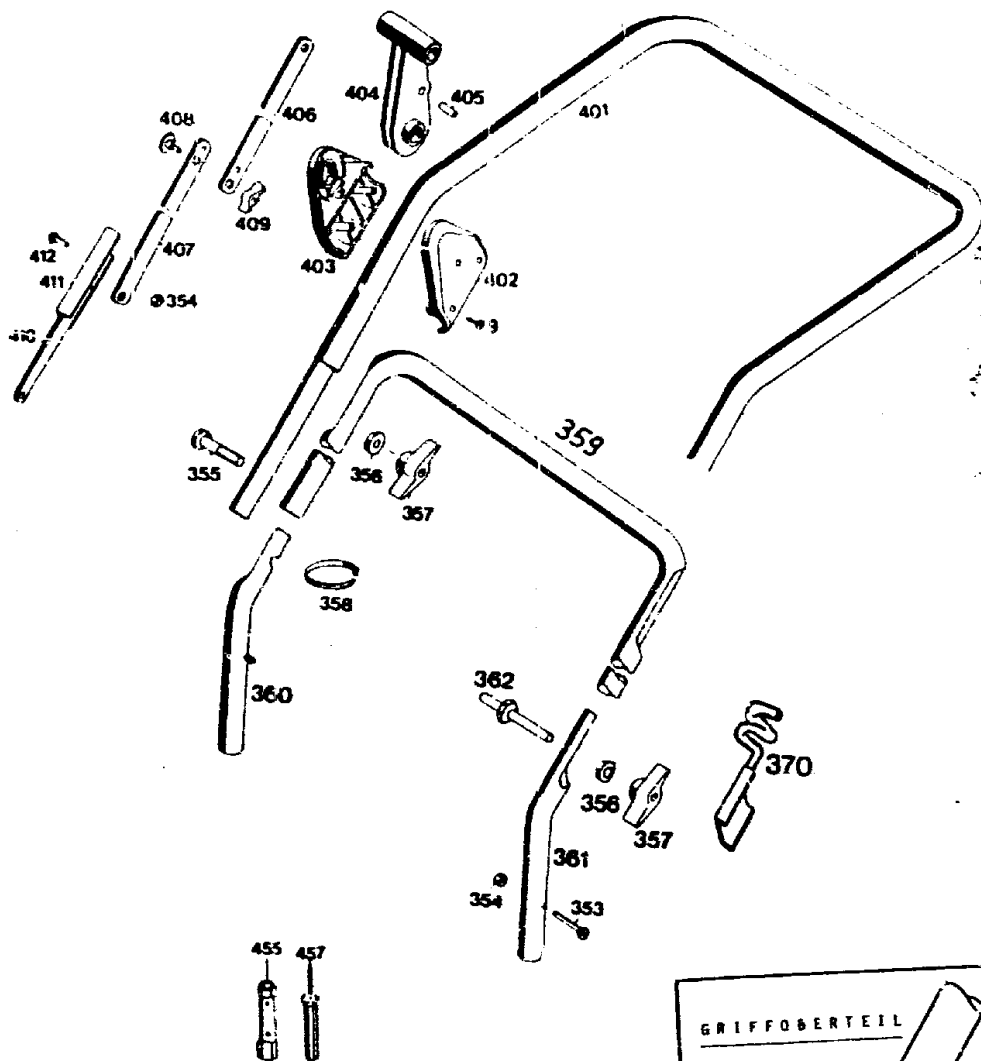
Trockenfilter Spezial
Best.-Nr. 2053 051



F 4

UV-EB

Serie B



F 5

Gerät UV-EB - Serie B

Bild-Nr.	Bezeichnung	Best.-Nr.
1	Chassis	3568 300
2	Verstärkungsblech	3568 010
3	PT-Schraube KA 50x14	0012 884
4	Handrad	3568 011
5	Gummiplatte	3568 206
6	PT-Schraube	0012 880
7	Achsschelle	3568 505
9	PT-Schraube KA 40x16	0012 889
10	Gewindestift M 6 x 35	0014 356
11	6-kt.-Mutter M 6	0016 353
12	Isolator	3568 209
13	Stützkonsole	3588 211
14	PT-Schraube KA 60x18	0012 890
16	Federring A 8	0017 909
17	6-kt.-Schraube M 8 x 12	0010 384
18	Scheibe A 6,4	0017 289
19	Linsenschraube M 6x10	0012 874
20	Riemenabdeckung	3568 303
21	PT-Schraube KA 50x20	0012 885
22	PT-Schraube KA 50x10	0012 880
23	Schutzblech	3568 112
51	Heckklappe	3568 012
52	Rundstab	3568 208
53	Einraststange	3568 207
54	Etikett "Achtung Gefahr"	0051 064
55	Schraube	0012 941
120	Isolator	3588 209
131	Motor FA 76 D	2055 000
153	Schraube M 6 x 16	0010 366
154	Zahnriemenscheibe	3588 511
155	Zahnriemen	0039 005
156	Anschlußstück	3588 204
157	Paßfeder	0028 766
158	6-kt.-Schraube M 8x50	0010 392
159	Scheibe 8,4 x 30 x 2,5	0017 099
160	6-kt.-Mutter M 8	0016 312
161	Berührungsschutz	3588 212
162	Federring	0017 907
163	Schraube	0015 655
201	Vertikutiermesser	3568 400
202	Vertikutierwelle	3568 507
203	Distanzbuchse	3568 510
204	Wickelschutz	3568 509
205	Druckring	3568 512
206	Lagerschale	3568 017
207	Kugellager 6202-2Z	0023 188
208	Distanzbuchse	3576 406
209	Mitnehmer	3576 407
210	Zahnriemenscheibe	3576 515
211	Scheibe B 6,5	0017 556
212	Schraube	0010 930
213	Scheibe	3576 209
--	Vertikutierwaize kpl.	3588 050

F 6

Geräte UV-EB - Serie B

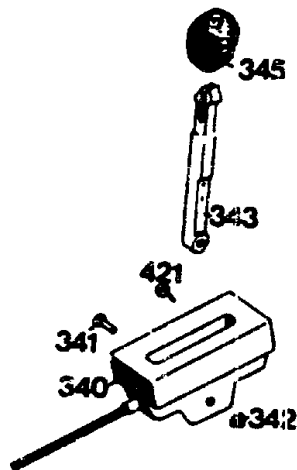
Bild-Nr.	Bezeichnung	Best.-Nr.
252	Lauftrad 200 ø	6340 051
253	Spiralschraube	0010 893
255	Deckel	6340 512
301	Achse vorne	3568 023
302	Achse hinten	3568 025
303	Verbindungsstange	3568 506
304	SL-Sicherung	0020 981
305	Verbindungsstange	3568 120
352	Buchse	3568 107
353	Linsenschraube M 5x40	0012 867
354	6-kt.-Mutter M 5	0016 310
355	Halbrundschraube M 8x45	0013 523
356	Hohlscheibe	0017 275
357	Flügelmutter M 8	0016 715
358	Kabelband	4330 228
359	Griffunterteil	3568 029
360	Rohrstück rechts	3568 127
361	Rohrstück links	3568 125
362	Bolzen	3568 520
370	Starterseilführung	6340 014
401	Griffoberteil	3588 070
402	Stellgehäuse links	3568 103
403	Stellgehäuse rechts	3568 102
404	Stellhebel	3568 104
405	Rastbolzen	3568 213
406	Zugstange oben	3568 018
407	Zugstange	3568 109
408	Flachrundschraube M 6 x 16	0013 640
409	Flügelmutter M 6	0016 708
410	Zugstange unten	3568 110
411	Isolierlasche	3568 111
412	Linsenschraube M 5x12	0012 864
455	Stackschlüssel	0019 427
457	Schraubendreher B 2	0019 852
--	Gebrauchsanweisung	3588 220
--	Messersatz UV-EV	3568 081
--	Fangkorb TK-UV	4665 000

F7

Schaltgehäuse mit Bowdenzug

Motor

Baugruppe 1



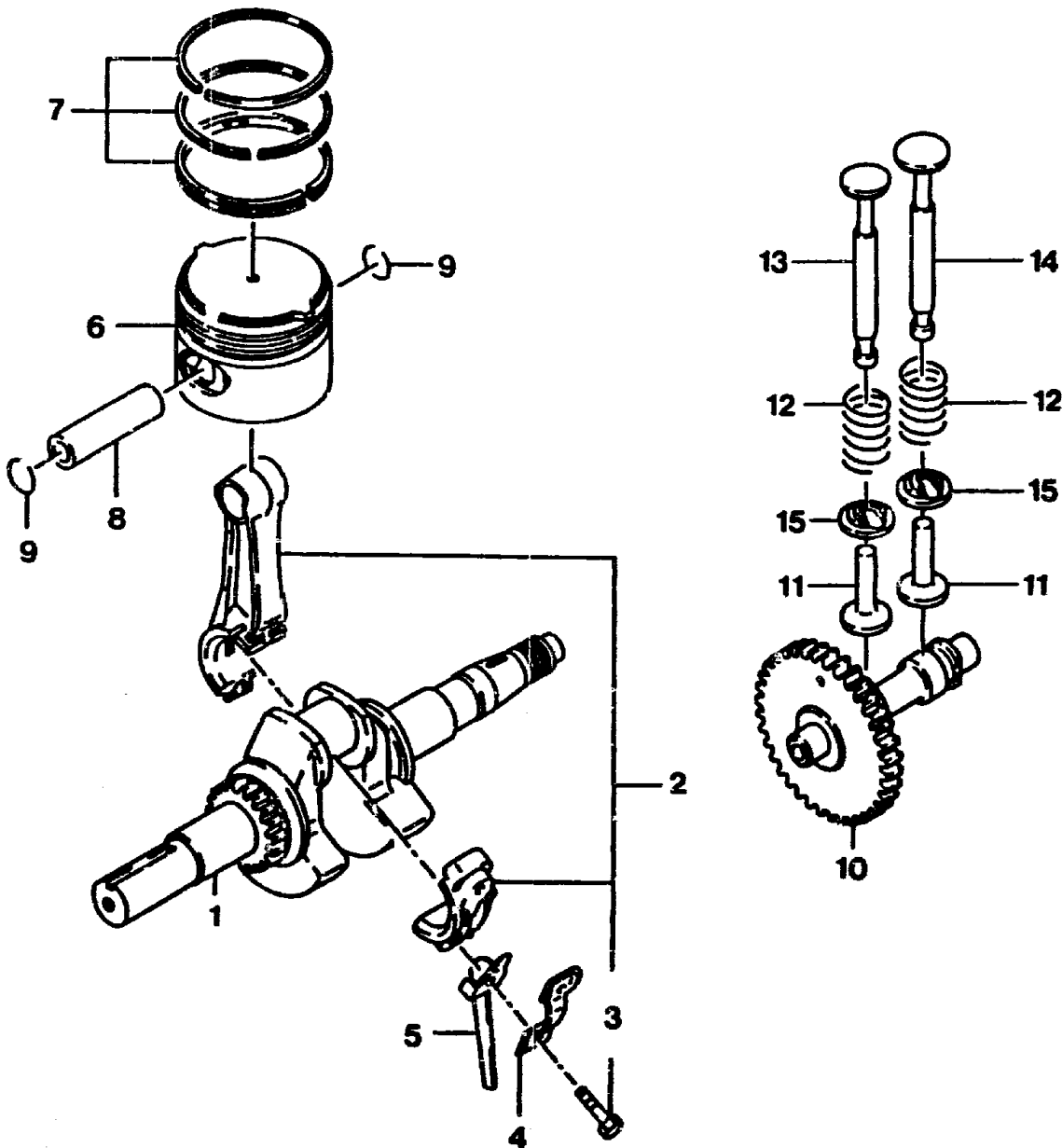
Schaltgehäuse mit Bowdenzug

Bild-Nr.	Bezeichnung	Best.-Nr. BG 1
340	Schaltgehäuse mit Bowdenzug und Bild 341, 342, 343	3588 055
341	Linsenschraube	0012 244
342	Stoppmutter M 5 DIN 985	0016 310
343	Schalthebel	4720 101
345	Knopf	4180 115
421	Schraube	0012 886

F 8

NR:3588 000 Bezeichnung: UV-EB Gruppe: Benzin-Vertikutierer 32 B Jahr: 90 Typ:

**Kurbelwelle, Nockenwelle -
Motor FA 76 D, ES 55 - 2055 000**



F 9

NR:3588 000 Bezeichnung: UV-EB Gruppe: Benzin-Vertikutierer 32 B Jahr: 90 Typ:

**Kurbelwelle, Nockenwelle -
Motor FA 76 D, ES 55 - 2055 000**

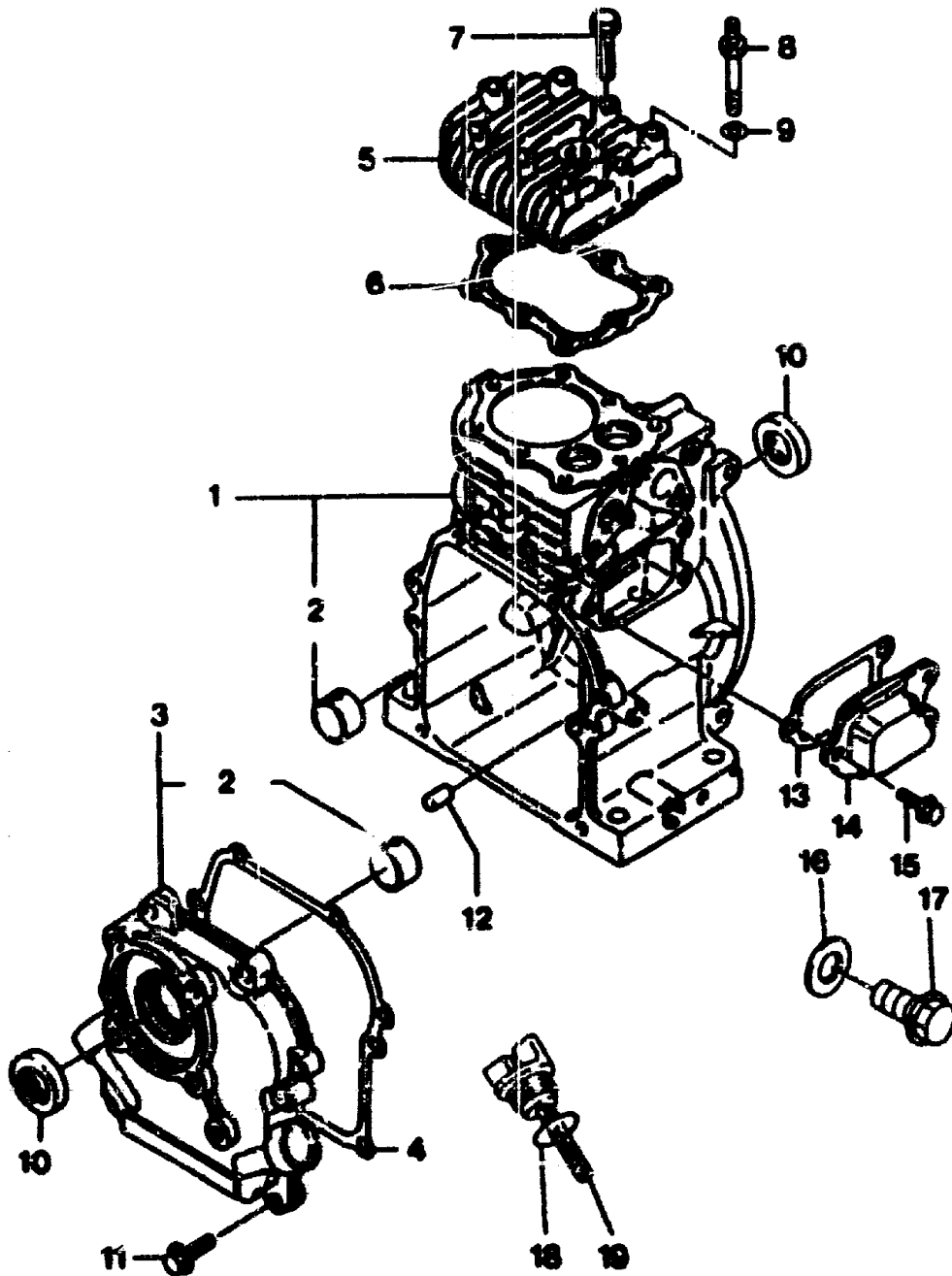
Bild-Nr.	Bezeichnung	Best.-Nr.	Best.-Nr. Kawasaki
1	Kurbelwelle	2053 207	13037-2265
2	Pleuelstange	2050 110	314501-3240A
3	Schraube	2050 111	314501-3245A
4	Sicherungs- scheibe	2050 112	314501-3248A
5	Spritzarm	2050 208	314501-3249A
6	Kolben	2050 106	314501-3111A
7	Kolbenringe	2050 107	314598-3010B
8	Kolbenbolzen	2050 108	314501-3121A
9	Sicherung	2050 109	314501-3122A
10	Nockenwellen- zahnrad	2050 105	314501-2311B
11	Ventilstößel	2050 104	314501-2211B
12	Ventilfeder	2050 102	314501-2113A
13	Auslaßventil	2055 101	12005-2072
14	Einlaßventil	2050 100	314501-2110A
15	Sitzfeder	2050 103	314501-2116A

F10

NR:3588 000 Bezeichnung: UV-EB Gruppe: Benzin-Vertikutierer 32 B Jahr: 90 Typ:

Kurbelgehäuse

Motor FA 76 D, ES 55 - 2055 000



F11

Kurbelgehäuse

Motor FA 76 D, ES 55 - 2055 000

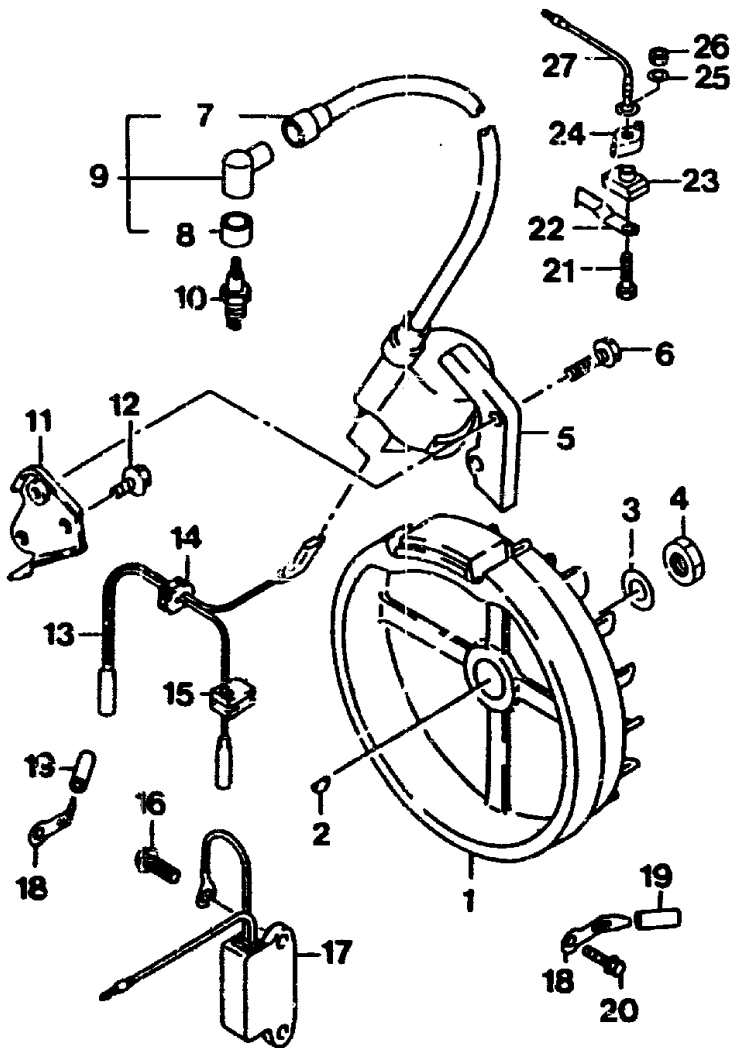
Bild-Nr.	Bezeichnung	Best.-Nr.		Best.-Nr. Kawasaki
1	Kurbelgehäuse	2055	209	49120-6030
2	Lager	2050	210	314501-4211B
3	Gehäuseabdeckung	2055	222	49015-6027
4	Dichtung	2050	223	314501-4124A
5	Zylinderkopf	2050	200	314501-1111A
6	Dichtung	2050	201	314501-1121A
7	Zylinderkopfschraube	2050	202	186 G 0640
8	Schraube	2055	202	92002-2294
9	Scheibe	2050	504	410 B 0600
10	Dichtung	2050	213	314501-4231A
11	Schraube	2050	224	186 B 0622
12	Paßstift	2050	214	551 A 0612
13	Dichtung	2050	204	314501-1232A
14	Abdeckung	2050	203	49108-2072
15	Schraube	2050	205	186 B 0612
16	Dichtung	2050	212	11009-2432
17	Ölablaßschraube	2055	211	130 D 1014
18	O-Ring	2050	226	670 B 2015
19	Ölmeßstab	2050	225	16115-2069

F12

NR:3588 000 Bezeichnung: UV-EB Gruppe: Benzin-Vertikutierer 32 B Jahr: 90 Typ:

Zündanlage -

Motor FA 76 D, ES 55 - 2055 000



F13

NR:3588 000 Bezeichnung: UV-EB Gruppe: Benzin-Vertikutierer 32 B Jahr: 90 Typ:

Zündanlage -

Motor FA 76 D, ES 55 - 2055 000

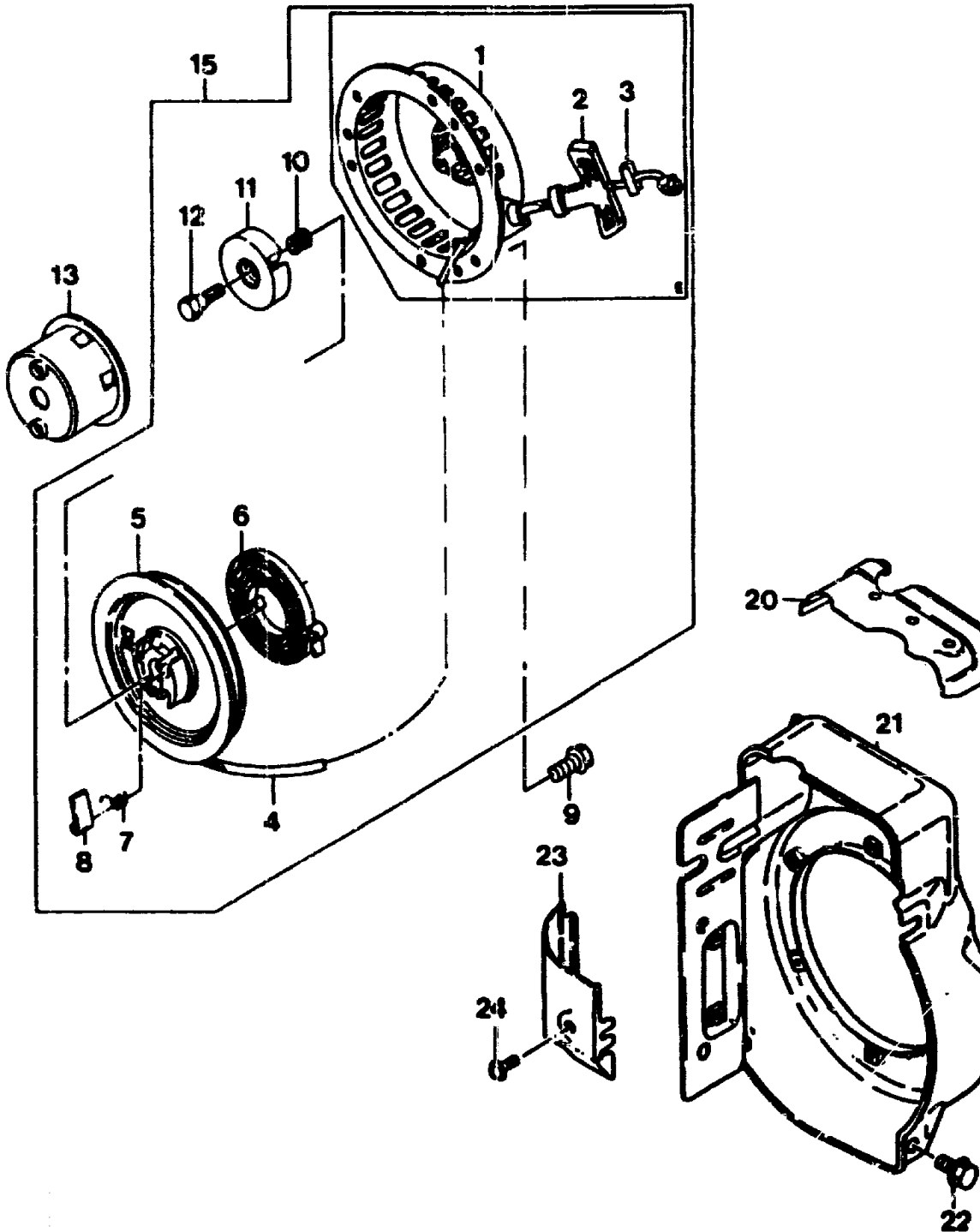
Bild-Nr.	Bezeichnung	Best.-Nr.	Best.-Nr.
1	Schwungrad	2050 309	Kawasaki
2	Paßfeder	2055 321	21194-2115
3	Scheibe	2050 323	92038-2003
4	Mutter	2050 322	411 B 1200
5	Zündspule	2055 310	315 G 1200
6	Schraube	2050 319	21171-2172
7	Gummiklemme	2053 327	131 B 0520
8	Abdeckung	2053 326	314493-8415A
9	Kerzenstecker	2053 325	311901-8413A
10	Zündkerze	2055 324	314493-8412A
11	Halter	2050 315	92070-2060
12	Schraube	2050 318	11044-2067
13	Ladekabel	2055 312	131 B 0510
14	Gummiklemme	2050 314	26011-2129
15	Gummiklemme	2050 313	92071-2113
16	Schraube	2050 320	314401-8164B
17	Zünder	2050 311	234 B 0514
18	Klammer	2050 316	3144AA-8465A
19	Schutzschlauch	2050 317	92037-2165
20	Schraube	2050 301	92059-2156
21	Schraube	2055 342	186 B 0610
22	Unterbrecher	2055 343	110 B 0516
23	Isolator	2055 344	21169-2066
24	Abdeckung	2055 345	16073-2124
25	Scheibe	2055 346	14024-2183
26	Mutter	2055 347	410 B 0500
27	Kabel	2055 348	311 B 0500
			26011-2299

F14

NR:3588 000 Bezeichnung: UV-EB Gruppe: Benzin-Vertikutierer 32 B Jahr: 90 Typ:

Starter -

Motor FA 76 D, ES 55 - 2055 000



F15

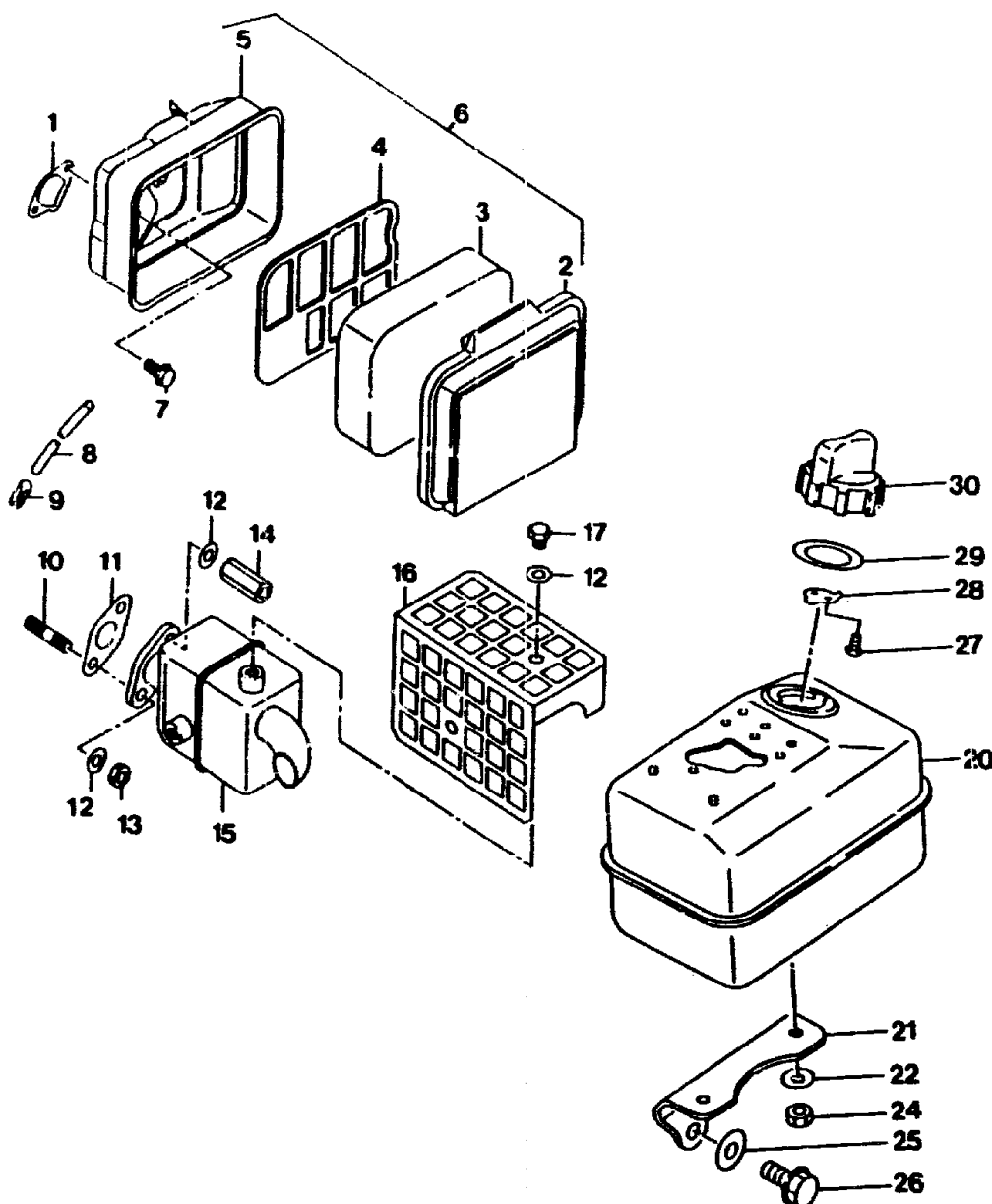
Starter -

Motor FA 76 D, ES 55 - 2055 000

Bild-Nr.	Bezeichnung	Best.-Nr.	Best.-Nr. Kawasaki
1	Startergehäuse	2055 612	32099-2149-YK
2	Startergriff	2055 611	46075-2059
3	Klemme	2055 613	92022-2248
4	Starterseil	2050 610	3145V1-3453A
5	Seilrolle	2053 608	59101-2075
6	Starterfeder	2050 609	314401-3452A
7	Rückholfeder	2050 607	314401-3444A
8	Sperrklinke	2050 606	314401-3445A
9	Schraube	2055 601	92150-2211
10	Feder	2050 605	314401-3446A
11	Halter	2050 604	314401-3449A
12	Schraube	2050 603	314401-3447A
13	Anwerfrolle	2053 602	49080-2139
15	Starter kpl.	2055 053	49088-2424-YK
20	Lüfterhaube	2050 303	49089-2197-9H
21	Gebälsegehäuse	2055 302	59066-2468-9H
22	Schraube	2050 301	186 B 0610
23	Zylinderabdeckung	2050 216	314501-1632A
24	Schraube	2050 217	241 B 0510

F16

**Auspuff, Tank, Filter -
Motor FA 76 D, ES 55 - 2055 000**



F17

NR:3588 000 Bezeichnung: UV-EB Gruppe: Benzin-Vertikutierer 32 B Jahr: 90 Typ:

Auspuff, Tank, Filter -

Motor FA 76 D, ES 55 - 2055 000

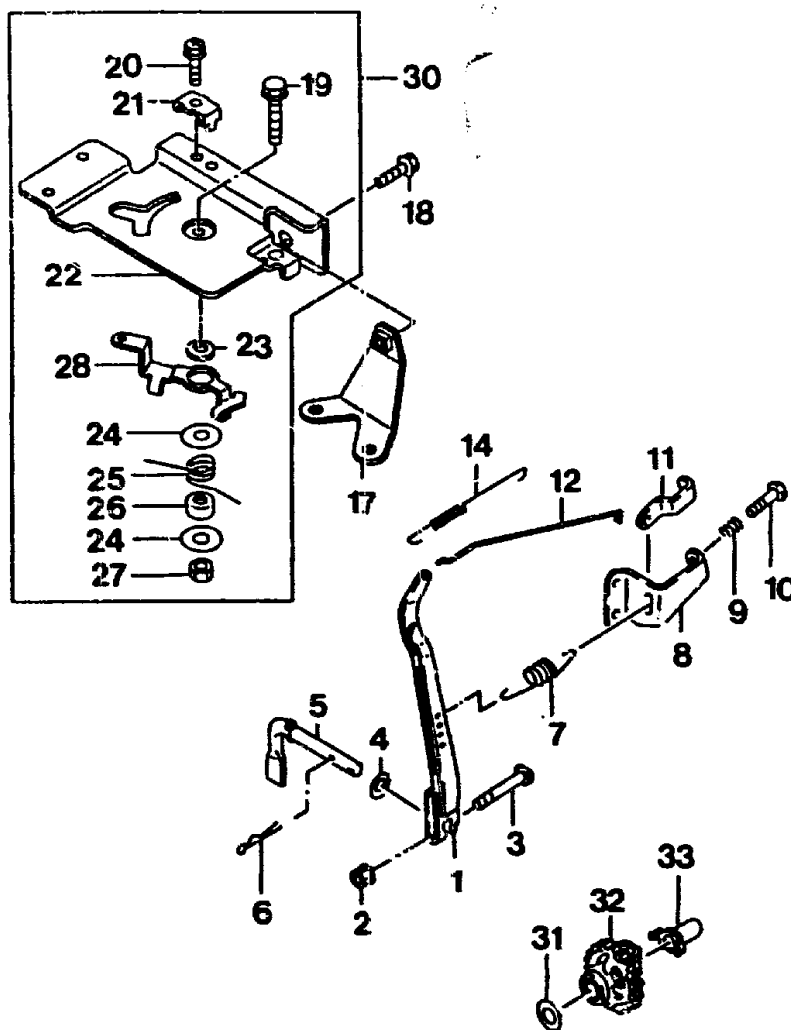
Bild-Nr.	Bezeichnung	Best.-Nr.	Best.-Nr. Kawasaki
1	Dichtung	2050 406	314501-1332A
2	Deckel	2053 401	11012-2246
3	Filterelement	2050 402	314595-1312B
4	Platte	2050 403	314595-1313A
5	Gehäuse	2055 404	11011-2237
6	Filter kpl.	2055 050	11010-2454
7	Schraube	2050 405	314413-1316A
8	Gummischlauch	2050 407	702A07 1000
9	Rohr	2050 408	314401-1341A
10	Stehbolzen	2050 206	171 G 0616
11	Dichtung	2050 501	395000-1442A
12	Scheibe	2050 504	410 B 0600
13	Mutter	2050 503	311 B 0600
14	Mutter lang	2050 502	311120-1484-00
15	Auspufftopf	2055 500	49070-2562-92
16	Berührungsschutz	2055 517	49106-2502
17	Schraube	2055 518	1110 R 0608
20	Tank	2055 506	51001-2060-9H
21	Tankhalter	2055 512	32052-2068-9H
22	Scheibe	2050 514	411 B 0800
24	Mutter	2050 513	311 B 0800
25	Scheibe	2055 516	92200-2035
26	Schraube	2050 515	112 B 0612
27	Schraube	2050 510	314401-6732A
28	Rastfeder	2050 509	314401-6644A
29	Dichtung	2050 508	314401-6643F
30	Tankdeckel kpl.	2053 507	51048-2062

F18

NR:3588 000 Bezeichnung: UV-EB Gruppe: Benzin-Vertikutierer 32 B Jahr: 90 Typ:

Regler -

Motor FA 76 D, ES 55 - 2055 000



F19

NR:3588 000 Bezeichnung: UV-EB Gruppe: Benzin-Vertikutierer 32 B Jahr: 90 Typ:

Regler -

Motor FA 76 D, ES 55 - 2055 000

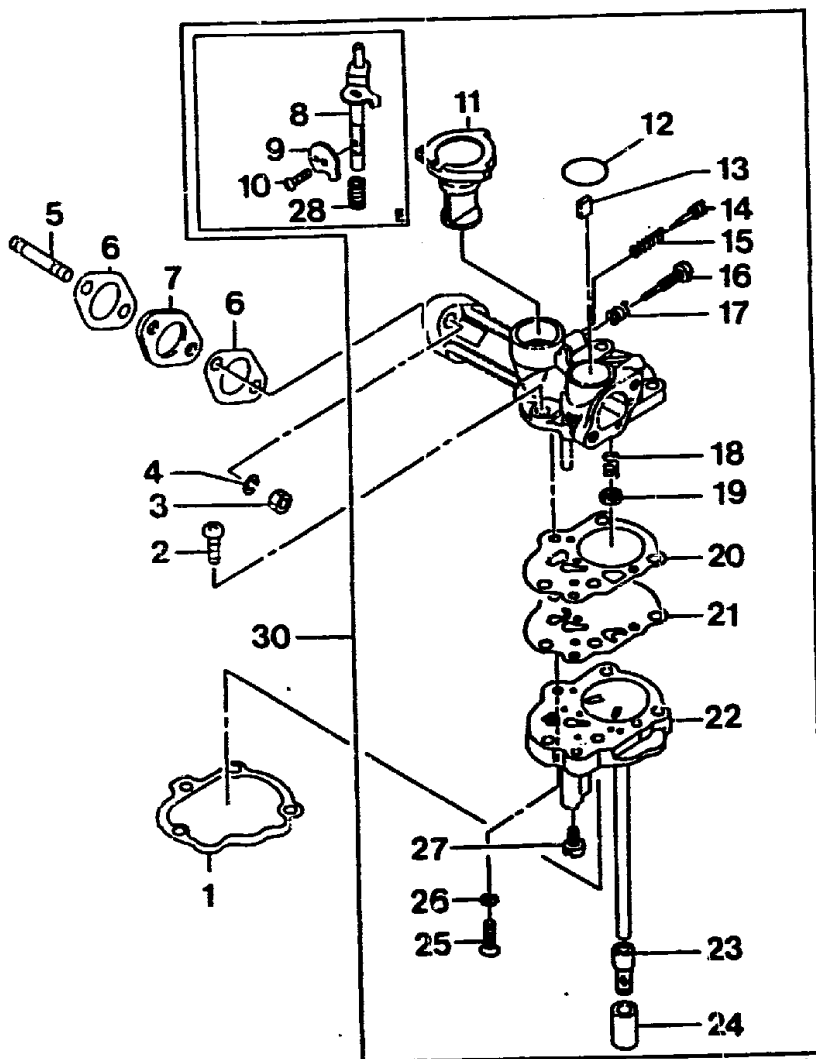
Bild-Nr.	Bezeichnung	Best.-Nr.	Best.-Nr. Kawasaki
1	Reglerhebel	2050 304	314598-5211C
2	Mutter	2055 503	92015-1193
3	Schraube	2055 505	92002-2269
4	Scheibe	2055 504	92200-2029
5	Reglerspitze	2053 307	39003-2065
6	Klemmstift	2050 308	554 A 0600
7	Reglerfeder	2055 435	314505-5314A
8	Halter	2050 218	314445-5335A
9	Feder	2055 220	92144-2266
10	Schraube	2055 221	214 B 0620
11	Einstellhaken	2050 219	314445-5417A
12	Reglergelenk	2050 433	314501-5231A
14	Gelenkfeder	2050 434	314501-5232A
17	Halter	2055 330	11047-2107-9H
18	Schraube	2055 331	314413-1316A
19	Schraube	2055 332	130 B 0620
20	Schraube	2055 333	92150-2182
21	Klemme	2055 334	92037-2020
22	Reglerplatte	2055 335	59226-2258
23	Muffe	2055 336	92143-2135
24	Scheibe	2055 337	92022-2372
25	Feder	2055 338	92144-2320
26	Distanzstück	2055 339	92026-2304
27	Mutter	2055 340	314401-5385A
28	Hebel	2055 341	13168-2358
30	Reglerplatte kpl.	2055 051	39180-2797
31	Scheibe	2050 510	314401-5135A
32	Regler kpl.	2050 327	314502-5110A
33	Reglerbuchse	2050 306	314401-5121B

F20

NR:3588 000 Bezeichnung: UV-EB Gruppe: Benzin-Vertikutierer 32 B Jahr: 90 Typ:

Vergaser -

Motor FA 76 D, ES 55 - 2055 000



F21

NR:3588 000 Bezeichnung: UV-EB Gruppe: Benzin-Vertikutierer 32 B Jahr: 90 Typ:

Vergaser -

Motor FA 76 D, ES 55 - 2055 000

Bild-Nr.	Bezeichnung	Best.-Nr.	Best.-Nr. Kawasaki
1	Dichtung	2050 409	314501-6131A
2	Schraube	2050 412	233 E 0525
3	Mutter	2050 503	311 B 0600
4	Scheibe	2050 504	410 B 0600
5	Stehbolzen	2055 215	171 G 0622
6	Dichtung	2050 411	314501-6184A
7	Isolator	2050 410	314599-6181A
8	Chokerschaft	2055 418	16041-2221
9	Chokeventil	2055 436	16126-2191
10	Schraube	2055 437	29009-2330
11	Drosselklappe	2050 413	16041-2095
12	O-Ring	2050 419	314501-6177A
13	Distanzstück	2050 429	92026-2157
14	Einstell- schraube	2050 414	92009-2167
15	Feder	2050 415	311509-6117-00
16	Regelschraube	2050 416	314401-6114A
17	Feder	2050 417	314401-6116A
18	Feder	2050 420	314401-6164A
19	Federhalter	2050 421	314401-6167A
20	Dichtung	2050 423	314501-6171B
21	Membrane	2050 422	314501-6160B
22	Gehäuseunter- teile kpl.	2050 430	16028-2064
23	Filter	2050 427	312801-6168A
24	Muffe	2050 428	315507-6144A
25	Schraube	2050 424	221 B 0412
26	Scheibe	2050 425	314501-6147 A
27	Düse	2050 426	311178-6132-10
28	Feder	2055 438	92144-2321
30	Vergaser kpl.	2055 052	15003-2236

F22