

UV 32 EL Serie G,H

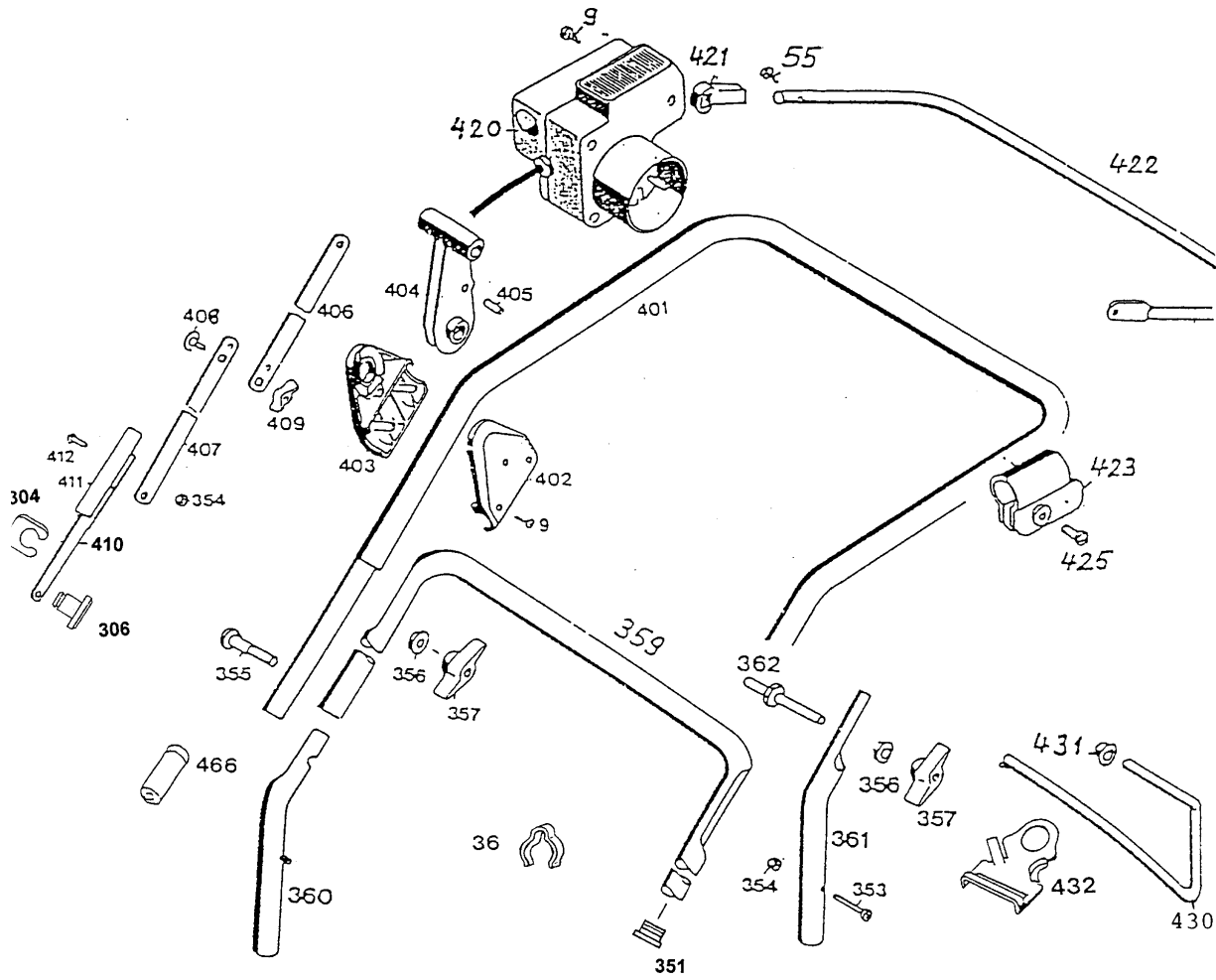
AUSSTATTUNG Vertikutierer

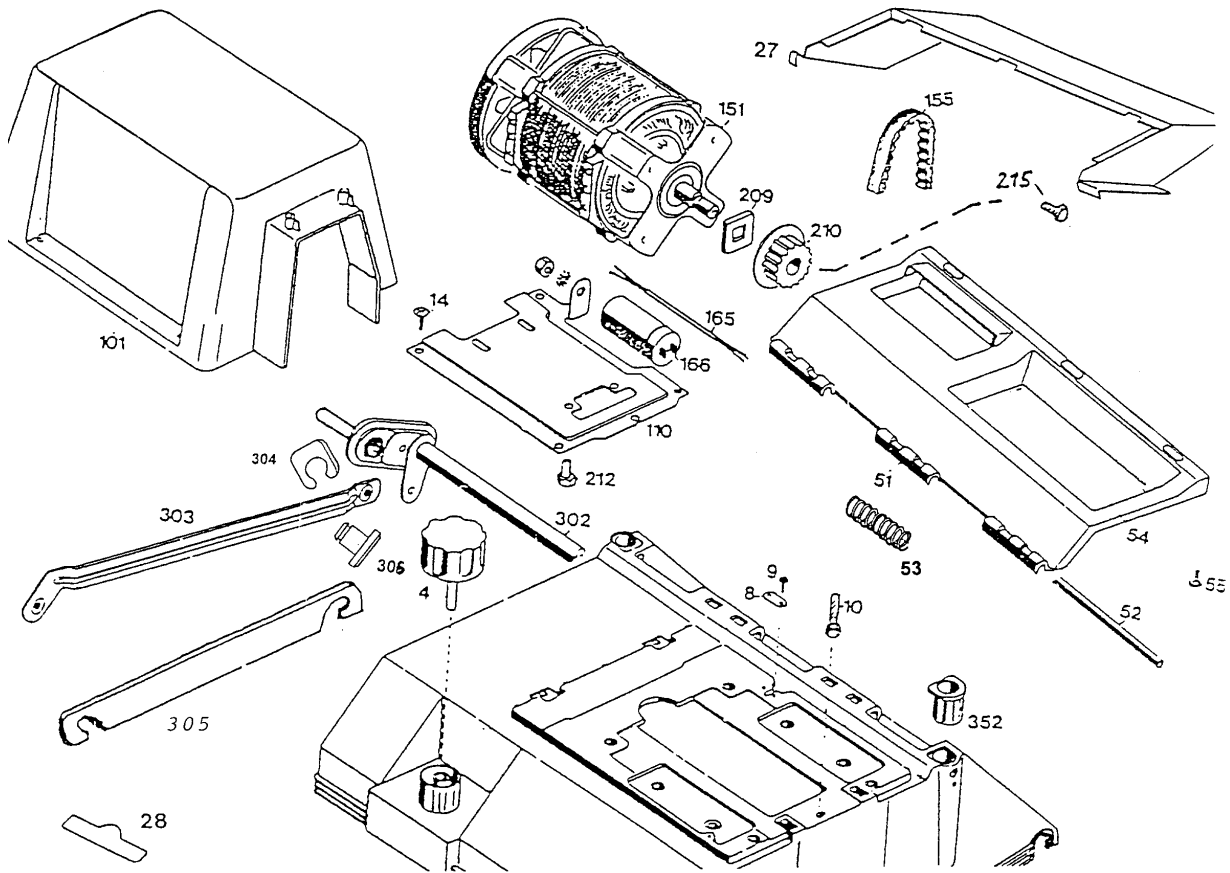
| Typ / Kurzbez. | Vertikutierer 32 E (UV 32 EL) | | |
|------------------------|--|-----------|----------|
| Ausführung für | D,A,B,I,NL | F (UR-ES) | CH |
| Geräte-Nummer | 3568 000 | 3568 001 | 3568 003 |
| Schnittbreite | 32 cm | | |
| Abmessungen | | | |
| Gewicht | 22 kg | | |
| Lautstärke | 80 dB (A) | | |
| Ø Rad vorne/ hinten | 20 cm 20 cm | | |
| Ausführung Räder | PP / Kugellager | | |
| Höhenverstellung | zentral | | |
| Schnitthöhe (cm) | stufenlos | | |
| Antrieb ja/nein | nein | | |
| Kabelführung | Flick-Flack | | |
| Motor - Hersteller | Hanning | | |
| Motor - Modell | | | |
| Motor - Nummer WOLF | 1103 053 | | |
| Leistung | 1.200 Watt | | |
| Bremse | | | |
| Griffgestänge | schwarz | | |
| Fangkorb | TK-UV Art.-Nr. 4665 000 57 I/Bausatz (Zubehör) | | |
| Schalter | Bügelschalter | | |
| Besonderheiten | Leitblech | | |

Achtung: Instandsetzungen an Elektrogeräten dürfen nur von entsprechenden Fachkräften durchgeführt werden!

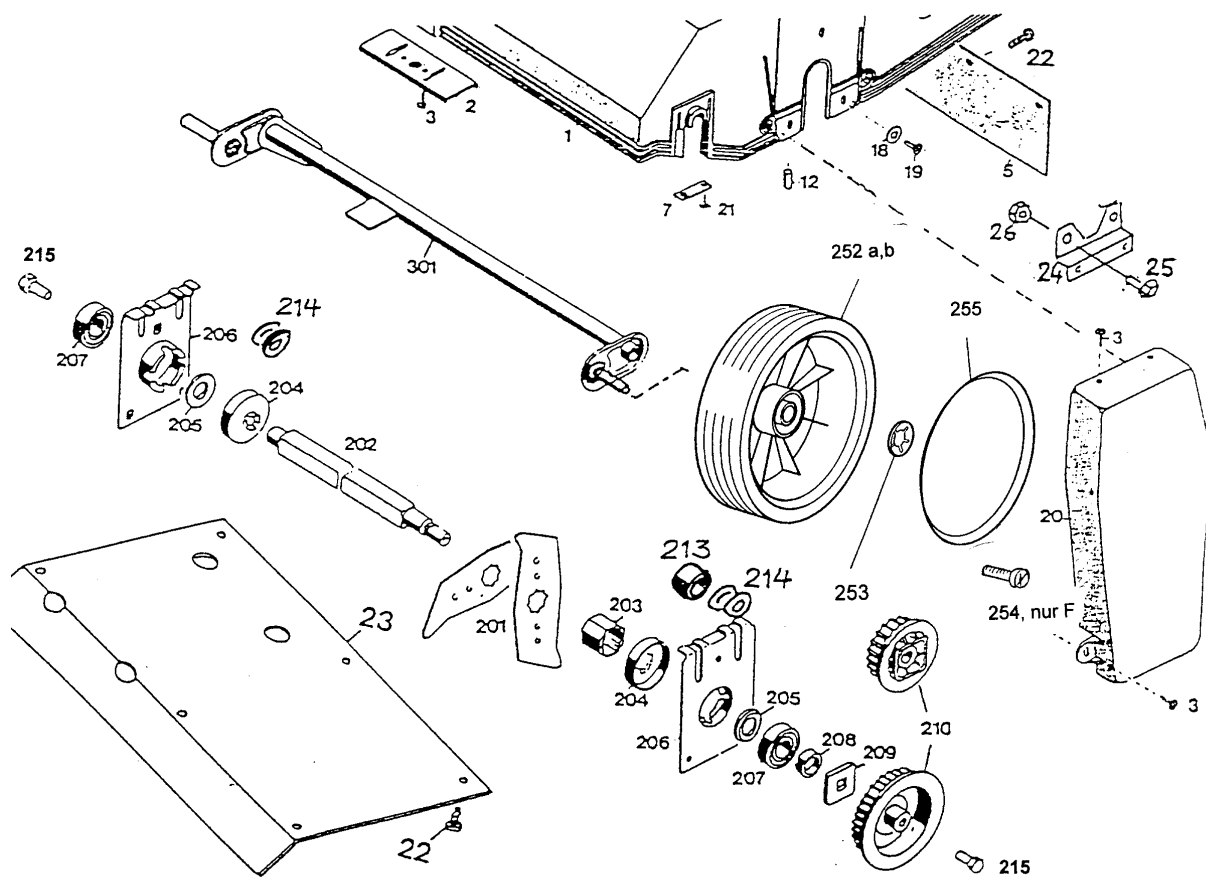
Die Isolationswiderstandsmessung/Schutzleiterprüfung gemäß DIN/VDE 0701 Teil 2 ist **nach jeder Reparatur** vorzunehmen.

NR:3568 001 Bezeichnung: UV 32 EL Gruppe: Elektro-Vertikutierer Jahr: 96 Typ: G,H





NR:3568 001 Bezeichnung: UV 32 EL Gruppe: Elektro-Vertikutierer Jahr: 96 Typ: G,H



Gerät: UV 32 EL

| Bild-Nr. | Best.-Nr. | Bezeichnung |
|-----------------|------------------|------------------------------|
| 1 | 3568 320 | Chassis |
| 2 | 3568 010 | Verstärkungsblech |
| 3 | 0012 884 | PT-Schraube KA 50x14 |
| 4 | 3568 011 | Handrad |
| 5 | 3568 206 | Gummiplatte |
| 6 | 0012 880 | PT-Schraube |
| 7 | 3568 505 | Achsschelle |
| 8 | 4557 208 | Schelle |
| 9 | 0012 625 | Schraube |
| 10 | 3586 016 | Gewindestift mit Stoppmutter |
| 12 | 3568 209 | Isolator |
| 14 | 0012 890 | PT-Schraube KA 60x18 |
| 18 | 0017 289 | Scheibe A 6,4 |
| 19 | 0012 874 | Linsenschraube M 6x10 |
| 20 | 3568 303 | Riemenabdeckung |
| 21 | 0012 885 | PT-Schraube KA 50x20 |
| 22 | 0012 880 | PT-Schraube KA 50x20 |
| 23 | 3568 112 | Schutzblech |
| 24 | 3568 113 | Konsole |

Gerät: UV 32 EL

| Bild-Nr. | Best.-Nr. | Bezeichnung |
|-----------------|------------------|-------------------------------|
| 25 | 0010 893 | Spiralschraube M6x12 |
| 26 | 0016 353 | 6-kt.-Mutter |
| 27 | 3585 121 | Leitblech |
| 28 | 0051 145 | WOLF-Garten Marke |
| 36 | 4950 307 | Kabelschelle |
| 51 | 3568 325 | Heckklappe |
| 52 | 3568 208 | Rundstab |
| 53 | 3585 115 | Schenkelfeder |
| 54 | 3585 223 | Sicherheitsetikett/Pictogramm |
| 55 | 0015 652 | Schraube |
| 101 | 3585 048 | Abdeckhaube |
| 110 | 3568 211 | Motorkonsole |
| 151 | 1103 053 | Motor |
| **** | 3576 309 | Lüfterdeckel |
| 153 | 0010 366 | Schraube M 6x16 |
| 155 | 0039 004 | Zahnriemen |
| 165 | 4305 013 | Verbindungskabel |
| 166 | 1133 040 | Kondensator |
| 201 | 3568 400 | Vertikutiermesser |

Gerät: UV 32 EL

| Bild-Nr. | Best.-Nr. | Bezeichnung |
|-----------------|------------------|--|
| 202 | 3568 507 | Vertikutierwelle |
| 203 | 3585 510 | Distanzbuchse |
| 204 | 3568 509 | Wickelschutz |
| 205 | 3568 512 | Druckring |
| 206 | 3568 017 | Lagerschale |
| 207 | 0023 148 | Kugellager 6202-2 Z |
| 208 | 3576 406 | Distanzbuchse |
| 209 | 3576 407 | Mitnehmer |
| 210 | 3568 511 | Zahnriemenscheibe |
| 212 | 0010 930 | Schraube |
| 213 | 3586 501 | Distanzbuchse |
| 214 | 3586 110 | Ausgleichsscheibe |
| 215 | 0010 892 | Schraube Tuf-Lok |
| **** | 3585 040 | Vertikutierwalze kpl. |
| 252 a | 4960 059 | Laufgrad Ø 200 mm |
| **** | 4960 516 | Kugellager (2 St. / Rad) zu Pos. 252 a |
| 252 b | 6340 051 | Laufgrad Ø 200 mm nur für F |
| **** | 6340 516 | Kugellager (2 St. / Rad) zu Pos. 252 b |
| 253 | 0020 698 | Schnellbefestiger |
| 254 | 0010 893 | Spiralschraube nur für F |
| 255 | 4936 531 | Deckel |

Gerät: UV 32 EL

| Bild-Nr. | Best.-Nr. | Bezeichnung |
|-----------------|------------------|------------------------|
| 255 | 6340 512 | Deckel nur für F |
| 301 | 3568 063 | Achse vorne |
| 302 | 3568 065 | Achse hinten |
| 303 | 3568 131 | Verbindungsstange |
| 304 | 0020 981 | SL-Sicherung |
| 305 | 3568 130 | Verbindungsstange |
| 306 | 3568 524 | Bundbolzen |
| 351 | 3568 101 | Lamellenstopfen |
| 352 | 3568 107 | Buchse |
| 353 | 0012 867 | Linsenschraube M 5x40 |
| 354 | 0016 310 | 6-kt.-Mutter M5 |
| 355 | 0013 525 | Halbrundschrabe M 8x45 |
| 356 | 0017 275 | Hohlscheibe |
| 357 | 0016 715 | Flügelmutter M8 |
| 359 | 3585 029 | Griffunterteil |
| 360 | 3585 127 | Rohrstück rechts |
| 361 | 3585 125 | Rohrstück links |
| 362 | 3568 520 | Bolzen |
| 401 | 3585 023 | Griffoberteil |

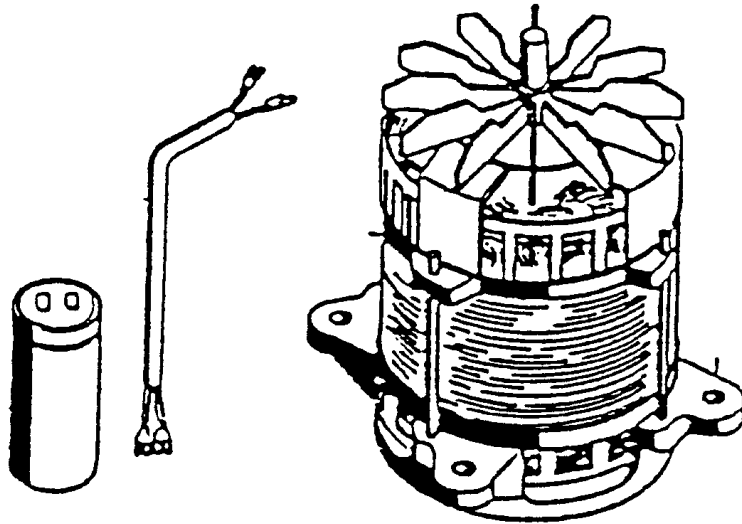
Gerät: UV 32 EL

| Bild-Nr. | Best.-Nr. | Bezeichnung |
|-----------------|------------------|--------------------------|
| 402 | 3568 103 | Stellgehäuse rechts |
| 403 | 3568 102 | Stellgehäuse links |
| 404 | 3568 104 | Stellhebel |
| 405 | 3568 213 | Rastbolzen |
| 406 | 3568 018 | Zugstange oben |
| 407 | 3568 132 | Zugstange |
| 408 | 0013 640 | Flachrundschraube M 6x16 |
| 409 | 3568 308 | Flügelmutter M6 |
| 410 | 3568 134 | Zugstange unten |
| 411 | 3568 111 | Isolierlasche |
| 412 | 0012 864 | Linsenschraube M 5x12 |
| 420 | 4906 051 | Schalter kpl. |
| 420 | 4906 053 | Schalter kpl. CH |
| 421 | 4940 105 | Lager |
| 422 | 4940 107 | Schaltbügel |
| 423 | 4935 105 | Schelle |
| 425 | 0012 625 | Schraube |
| 430 | 4940 100 | Bügel |
| 431 | 3575 503 | Hutclips |

Gerät: UV 32 EL

| Bild-Nr. | Best.-Nr. | Bezeichnung |
|-----------------|------------------|--------------------|
| 432 | 4936 323 | Zugentlastung |
| 466 | 6340 125 | Verschußkappe |
| **** | 0054 048 | Gebrauchsanweisung |
| **** | 3568 081 | Messersatz UV-EV |
| **** | 4665 000 | Fangsack TK-UV |

Gerät: UV 32 EL (Motor 1.200 W)



| Bild-Nr. | Best.-Nr. | Bezeichnung |
|----------|-----------|-----------------------------|
| **** | 1103 053 | Motor (Hanning) |
| **** | 4305 013 | Verbindungskabel |
| **** | 1133 040 | Kondensator 20 mF |
| **** | 1103 100 | Lagerschild (Abtriebsseite) |
| **** | 1101 115 | Lagerschild oben |
| **** | 1142 150 | Lüfter |
| **** | 1142 155 | Sperrscheibe |
| **** | 1103 150 | Bremse kpl. |