

UV 32 EL Serie E

AUSSTATTUNG VERTIKÜTIERER

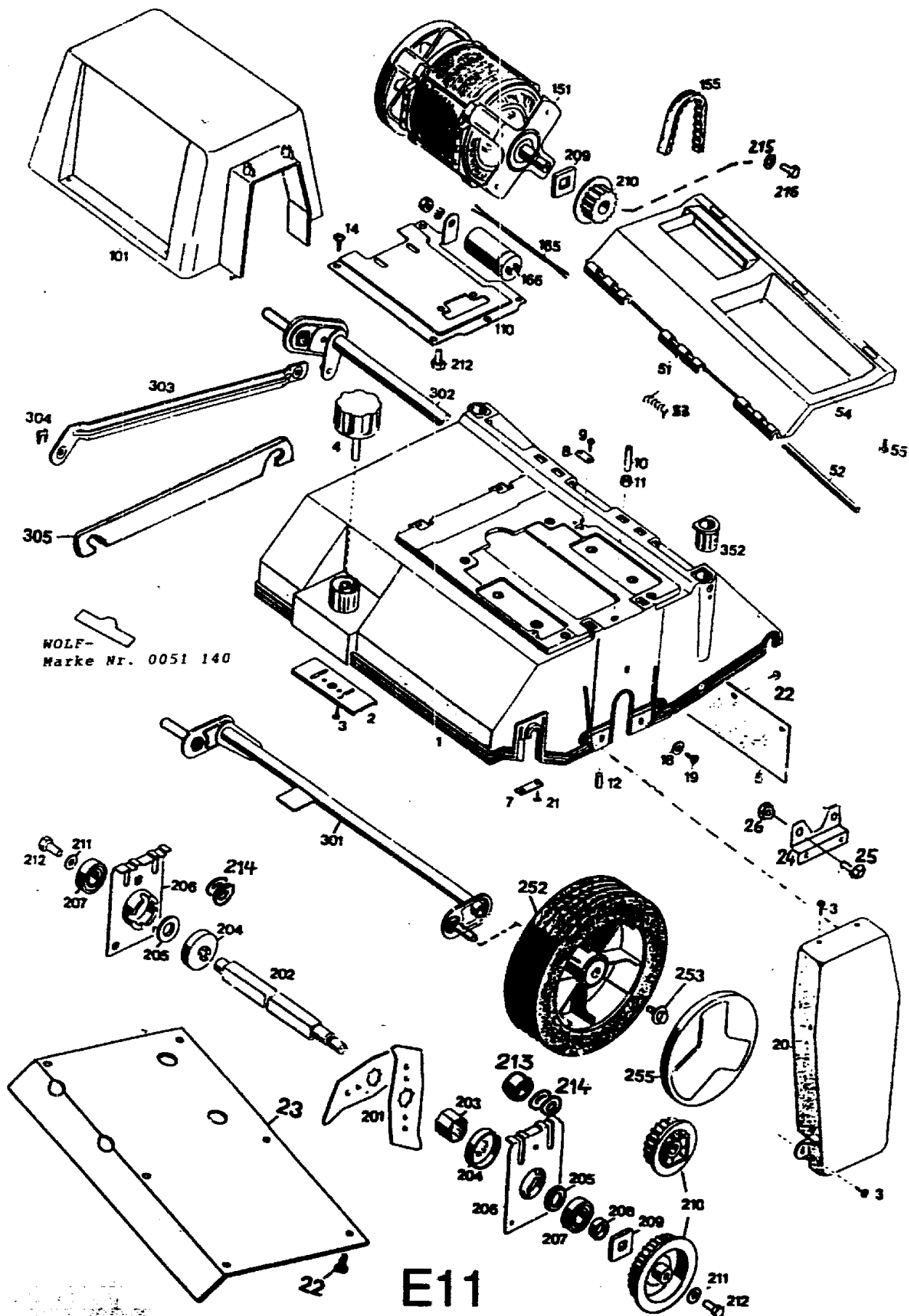
Typ / Kurzbez.	Vertikutierer 32 E	[UV 32 EL]
Ausführung für	D, A, B, I, NL	CH
Geräte-Nummer	3568 000	3568 003
Schnittbreite	32 cm	
Abmessungen		
Gewicht	22 kg	
Lautstärke dB(A)	80 dB(A)	
Ø Rad vorne/ hinten	20 cm 20 cm	
Ausführung Räder	PVC/Kugellager	
Höhenverstellung	zentral	
Schnitthöhe	stufenlos	
Antrieb ja/nein	nein	
Kabelführung	Flick-Flack	
Motor - Hersteller	Hanning	
Motor - Modell		
Motor - Nummer WOLF	1103 053	
Motor Nummer Hersteller		
Leistung	1.200 Watt	
Bremse		
Griffgestänge	schwarz	
Fangkorb	TK-UV 57 I/Bausatz (Zubehör)	
Schalter kpl.	Bügelschalter	
Besonderheiten		

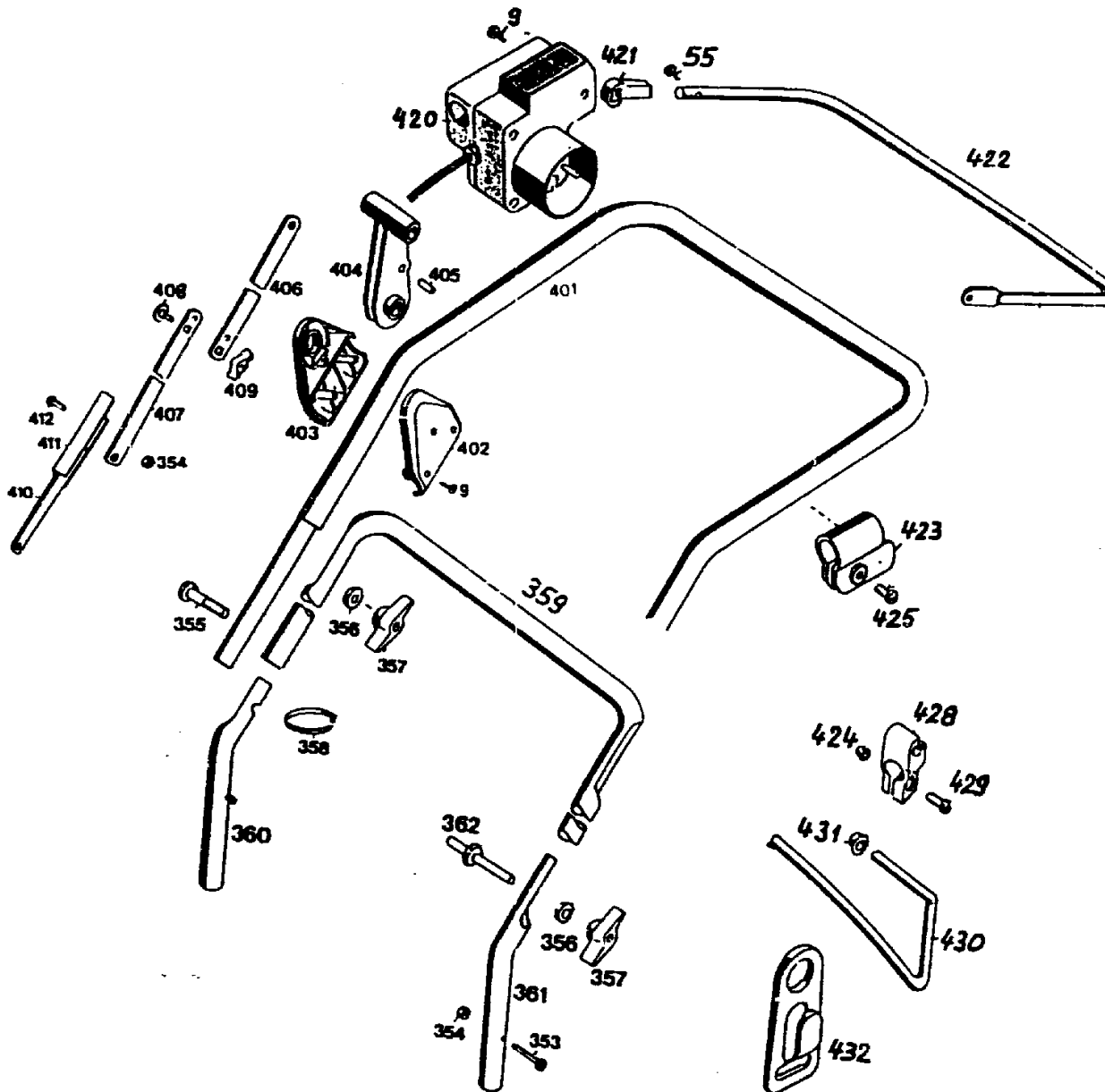
Achtung: Instandsetzungen an Elektrogeräten dürfen nur von entsprechenden Fachkräften durchgeführt werden!

Die Isolationswiderstandsmessung/Schutzleiterprüfung gemäß DIN/VDE 0701 Teil 2 ist **nach jeder Reparatur** vorzunehmen.

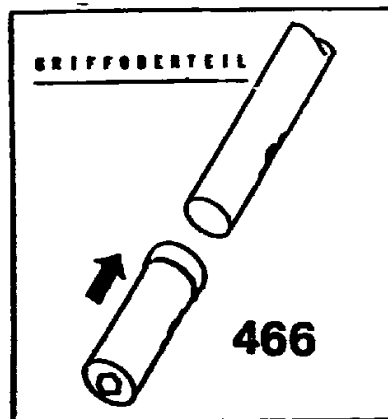
E10

NR:3568 000 Bezeichnung: UV 32 EL Gruppe: Vertikutierer 32 E Jahr: 94 Typ: E





E12



Gerät: UV 32 EL

Bild-Nr.	Best.-Nr.	Bezeichnung
1	3568 300	Chassis
2	3568 010	Verstärkungsblech
3	0012 884	PT-Schraube KA 50x14
4	3568 011	Handrad
5	3568 206	Gummiplatte
6	0012 880	PT-Schraube
7	3568 505	Achsschelle
8	4557 208	Schelle
9	0012 889	PT-Schraube KA 40 x 16
10	0014 356	Gewindestift M 6 x 35
11	0016 311	6-kt.-Mutter M 6
12	3568 209	Isolator
14	0012 890	PT-Schraube KA 60 x 18
18	0017 289	Scheibe A 6,4
19	0012 874	Linsenschraube M 6 x 10
20	3568 303	Riemenabdeckung
21	0012 885	PT-Schraube KA 50 x 20
22	0012 880	PT-Schraube KA 50 x 10
23	3568 112	Schutzblech
24	3568 113	Konsole
25	0010 383	6-kt.-Schraube M 6 x 12
25	0010 893	Spiralschraube (selbstschneidend) Zur Befestigung von Motoren. an denen die Bohrungen im Lagerschild (Abtriebsseite) von 6,2 mm auf 5,65 mm reduziert wurden (ab Frühjahr 1992).
26	0016 353	6-kt.-Mutter M 6
51	3568 305	Heckklappe
52	3568 208	Rundstab
53	3585 115	Schenkelfeder
54	0051 064	Etikett "Achtung Gefahr"
55	0015 652	Schraube
101	3585 048	Abdeckhaube
110	3568 211	Motorkonsole
151	1103 053	Motor
----	3576 309	Lüfterdeckel
153	0010 366	Schraube M 6 x 16
155	0039 004	Zahnriemen

E13

Gerät: UV 32 EL

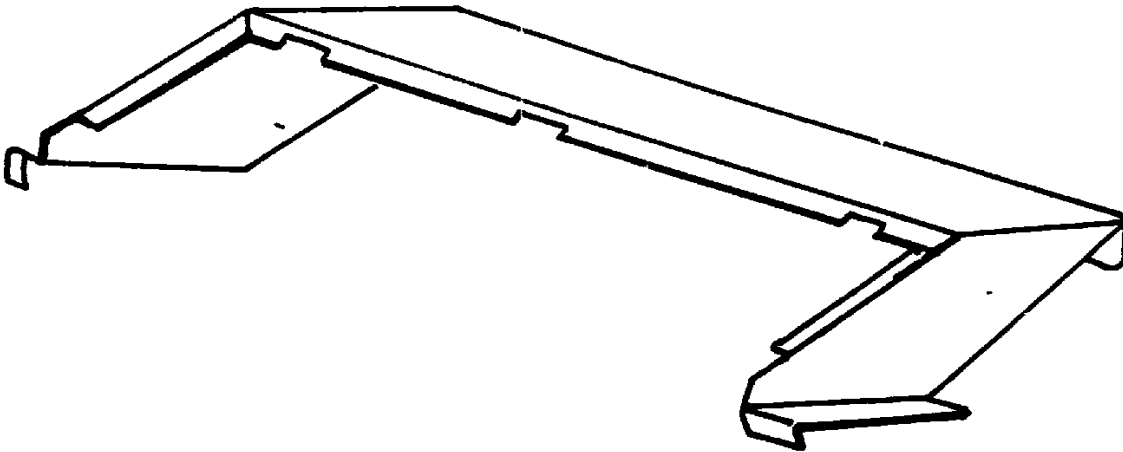
Bild-Nr.	Best.-Nr.	Bezeichnung
165	4305 013	Verbindungskabel
166	1133 040	Kondensator
201	3568 400	Vertikutiermesser
202	3568 507	Vertikutierwelle
203	3568 510	Distanzbuchse
204	3568 509	Wickelschutz
205	3568 512	Druckring
206	3568 017	Lagerschale
207	0023 148	Kugellager 6202-2 Z
208	3576 406	Distanzbuchse
209	3576 407	Mitnehmer
210	3568 511	Zahnriemenscheibe
211	0017 556	Scheibe B 6 5
212	0010 930	Schraube
213	3586 501	Distanzbuchse
214	3586 110	Ausgleichscheibe
215	0010 930	Schraube TA M 6 x 15
216	0017 556	Scheibe B 6 5
----	3585 050	Vertikutierwalze kpl.
252	6340 051	Laufgrad Ø 200 mm
253	0010 893	Spiralschraube
255	6340 512	Deckel
301	3568 023	Achse vorne
302	3568 025	Achse hinten
303	3568 506	Verbindungsstange
304	0020 981	SL-Sicherung
305	3568 120	Verbindungsstange
352	3568 107	Buchse
353	0012 867	Linsenschraube M5x40
354	0016 310	6-kt.-Mutter M 5
355	0013 525	Halbrundschaube M 8 x 45
356	0017 275	Hohlscheibe
357	0016 715	Flügelmutter M 8
358	4330 228	Kabelband
359	3585 029	Griffunterteil
360	3585 127	Rohrstück rechts
361	3585 125	Rohrstück links

Gerät: UV 32 EL

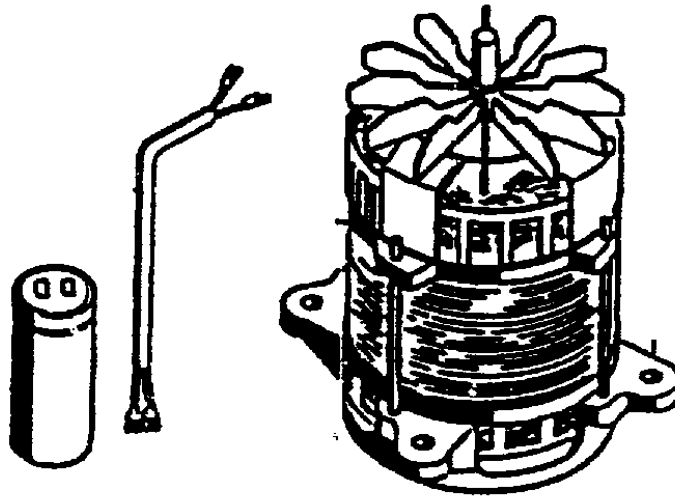
Bild-Nr.	Best.-Nr.	Bezeichnung
362	3568 520	Bolzen
401	3585 023	Griffoberteil
402	3568 103	Stellgehäuse links
403	3568 102	Stellgehäuse rechts
404	3568 104	Stellhebel
405	3568 213	Rastbolzen
406	3568 018	Zugstange oben
407	3568 109	Zugstange
408	0013 540	Flachrundschraube M 6 x 16
409	0016 708	Flügelmutter M 6
410	3568 110	Zugstange unten
411	3568 111	Isolierlasche
412	0012 864	Linsenschraube M 5 x 12
420	4903 051	Schalter kpl
420	4903 053	Schalter kpl. für CH
421	4940 105	Lager
422	4940 107	Schaltbügel
423	4935 105	Schelle
424	0016 641	Hutmutter M 6
425	0012 889	Schraube
428	4547 100	Halteklemme
429	0012 184	Zylinderschraube M 6 x 16
430	4940 100	Bügel
431	3575 503	Hutclips
432	6840 223	Zugentlastung
466	6340 125	Verschlusskappe
----	3568 234	Gebrauchsanweisung
----	3568 081	Messersatz UV-EV
----	3585 026	Zubehör

E15

LEITBLECH 3585 120



E16



Motor - 1200 W

Bild-Nr.	Best.-Nr.	Bezeichnung
----	1103 053	Motor (Hanning)
----	4305 013	Verbindungskabel
----	1133 040	Kondensator 20 mF
----	1103 100	Lagerschild (Abtriebsseite)
----	1101 115	Lagerschild oben
----	1142 150	Lüfter
----	1142 155	Sperrscheibe
----	1103 150	Bremse kpl.

E17