

## UV 30 EL Serie D

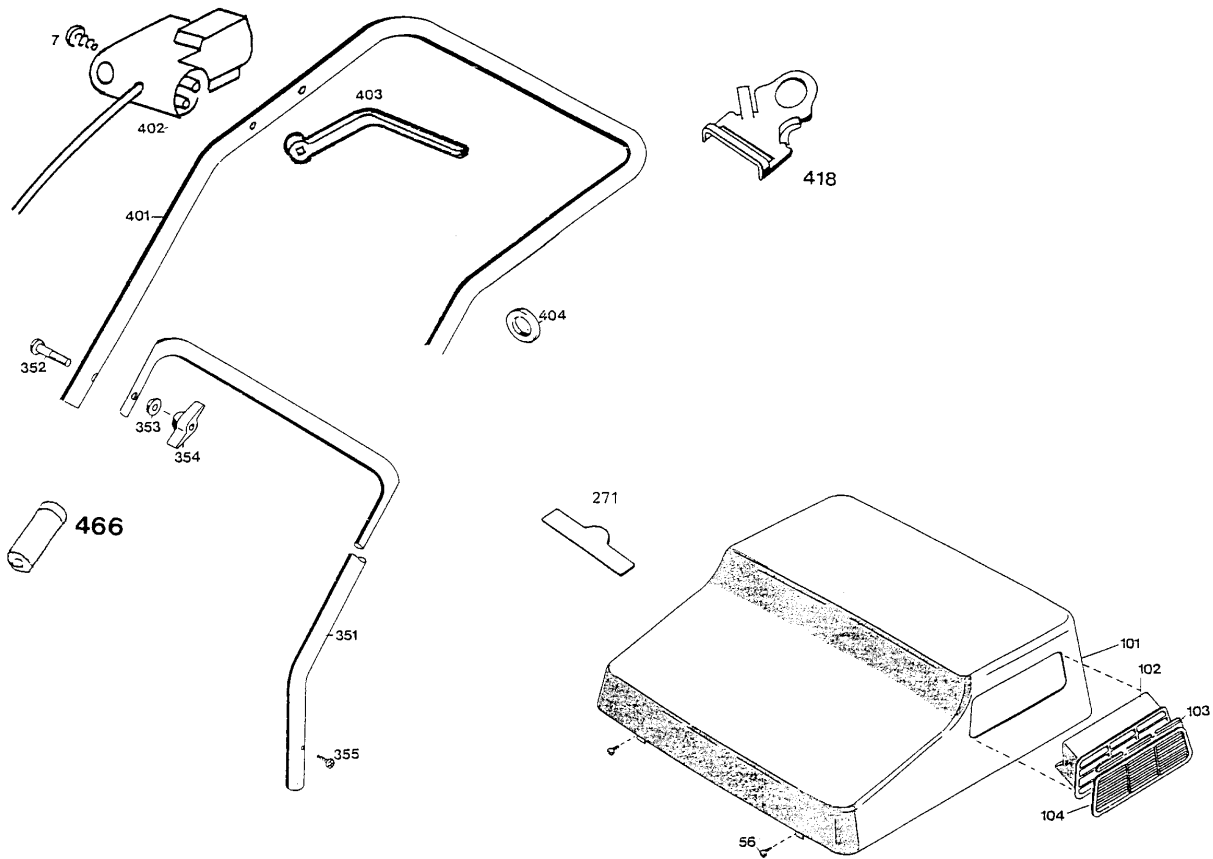
### AUSSTATTUNG Vertikutierer

Typ / Kurzbez.	Vertikutierer 30 EL		(UV 30 EL)
Ausführung für	D,A,B,I,NL, Skandinavien	F	CH
Geräte-Nummer	3567 080	3567 081	3567 083
Schnittbreite	30 cm		
Chassismaterial	ABS		
Gewicht	19 kg		
Lautstärke	81 dB (A)		
Ø Rad vorne/ hinten	13 cm 17 cm		
Ausführung Räder	PP/Gleitlager		
Höhenverstellung	Achsenverstellung		
Schnitthöhe (cm)	4 + 12 mm		
Antrieb ja/nein	nein		
Kabelführung	Zugentlastung		
Motor - Hersteller	Hanning		
Motor - Modell			
Motor - Nummer WOLF	1101 003		
Motor-Nummer Hersteller			
Leistung	1.100 Watt		
Bremse			
Griffgestänge	schwarz		
Fangkorb			
Schalter kpl.	Einhand		
Besonderheiten			

**Achtung:** Instandsetzungen an Elektrogeräten dürfen nur von entsprechenden Fachkräften durchgeführt werden!

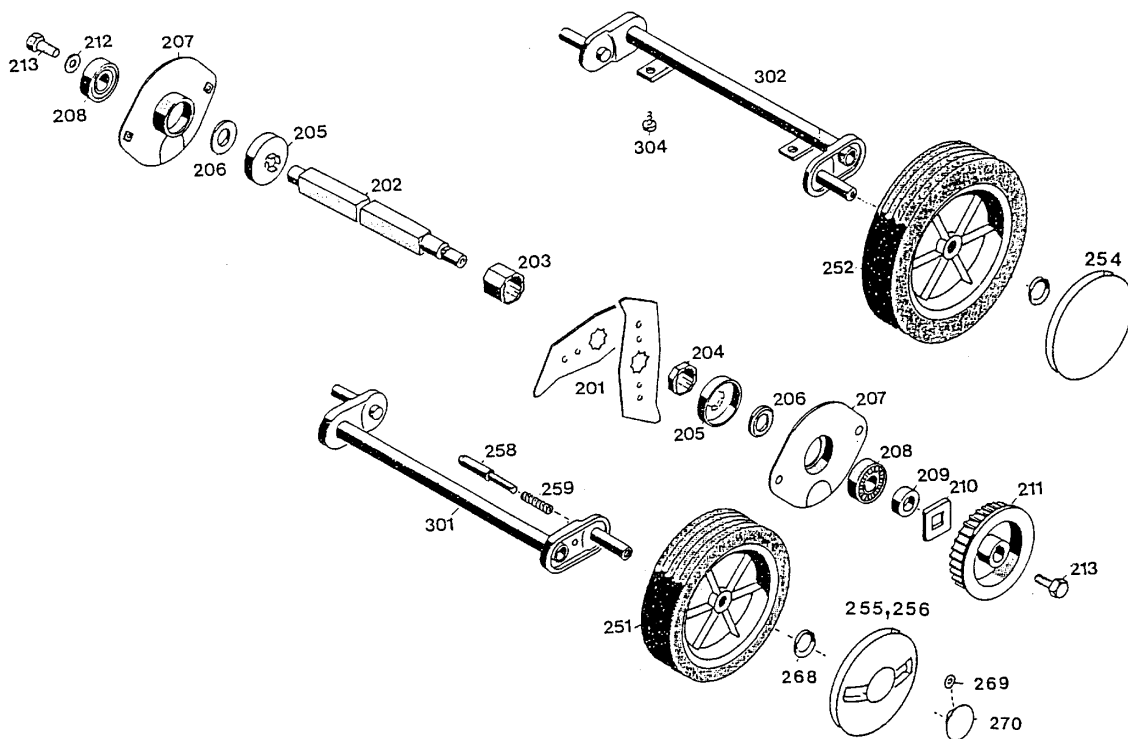
Die Isolationswiderstandsmessung/Schutzleiterprüfung gemäß DIN/VDE 0701 Teil 2 ist **nach jeder Reparatur** vorzunehmen.

NR:3567 081 Bezeichnung: UV 30 EL Gruppe: Elektro-Vertikutierer Jahr: 96 Typ: D





NR:3567 081 Bezeichnung: UV 30 EL Gruppe: Elektro-Vertikutierer Jahr: 96 Typ: D



## Gerät: UV 30 EL

<b>Bild-Nr.</b>	<b>Best.-Nr.</b>	<b>Bezeichnung</b>
1	3567 320	Chassis
2	3567 303	Verschlußstopfen
3	3568 505	Achsschelle
4	0012 885	Schraube
5	3576 235	Kabelbefestiger
6	4557 208	Schelle
7	0012 625	Schraube
8	3567 130	Abdeckung
9	0015 659	Schraube
51	3567016	Walzengehäuse
52	3567 133	Schutzblech
53	0017 908	Federring
54	0012 874	Schraube
55	0012 936	Schraube
56	0015 684	Schraube
101	3567 051	Abdeckhaube mit Bild Nr. 102 - 104
102	3576 302	Lüftungsgitter
103	3576 311	Vorsatzgitter II
104	3576 310	Vorsatzgitter I

## Gerät: UV 30 EL

<b>Bild-Nr.</b>	<b>Best.-Nr.</b>	<b>Bezeichnung</b>
105	4380 206	Klammer
151	1101 003	Motor
152	1050 042	Kondensator
153	3567 214	Verbindungskabel
154	3576 245	Motorkonsole I
155	3567 246	Motorkonsole II
156	3576 033	Isolator
158	0016 311	Mutter
159	0010 930	Schraube
160	0012 890	Schraube
201	3568 400	Messer
202	3567 507	Welle
****	3567 050	Vertikutierwelle kpl. m. Messern montiert
203	3567 511	Distanzbuchse
204	3567 510	Distanzbuchse
205	3568 509	Wickelschutz
206	3568 512	Druckring
207	3576 510	Lagerschale
208	0023 148	Kugellager
209	3576 406	Distanzbuchse

## Gerät: UV 30 EL

<b>Bild-Nr.</b>	<b>Best.-Nr.</b>	<b>Bezeichnung</b>
210	3576 407	Mitnehmer
211	3576 515	Riemenscheibe
213	0010 892	Schraube Tuf-Lok M6x14
214	0017 908	Federring
216	3576 501	Riemenscheibe
217	0028 761	Paßfeder
218	0039 003	Zahnriemen
251	4932 500	Laufgrad Ø 130 mm
252	4916 501	Laufgrad Ø 170 mm
254	4936 531	Deckel Ø170 mm
255	4932 520	Deckel Ø 130 mm mit Griffmulde
256	4932 521	Deckel Ø 130 mm
258	4930 506	Bolzen
259	4331 217	Feder
268	0020 698	Wellensicherung
269	0020 695	Wellensicherung
270	4932 512	Knopf
271	0051 145	WOLF-Garten Marke
271	0051 141	Outils-WOLF Marke

## Gerät: UV 30 EL

<b>Bild-Nr.</b>	<b>Best.-Nr.</b>	<b>Bezeichnung</b>
271	0051 142	WOLF-Tools Marke
301	3567 032	Achse vorne
302	3567 034	Achse hinten
****	3567 060	Achse vorne mit Rädern
****	3567 065	Achse hinten mit Rädern
303	0017 121	Scheibe
304	0015 659	Schraube
351	3567 120	Griffunterteil
352	0013 525	Schraube
353	0017 275	Hohlscheibe
354	0016 715	Flügelmutter
355	0015 656	Schraube
356	4330 228	Kabelband
401	3567 025	Griffoberteil
402	3567 041	Schalter
402	3567 043	Schalter CH
402	3567 052	Schalter F
403	4932 100	Einhandgriff
404	4912 304	Zugentlastungsschelle



## Gerät: UV 30 EL

Bild-Nr.	Best.-Nr.	Bezeichnung
418	4936 323	Zugentlastung
466	6340 125	Verschlusskappe
****	3567 029	Polybeutel mit Gebrauchsanweisung
****	0054 042	Gebrauchsanweisung
****	3567 239	Gebrauchsanweisung UR - EL / F
****	3585 223	Sicherheitsetikett / Pictogramm

## Gerät: UV 30 EL

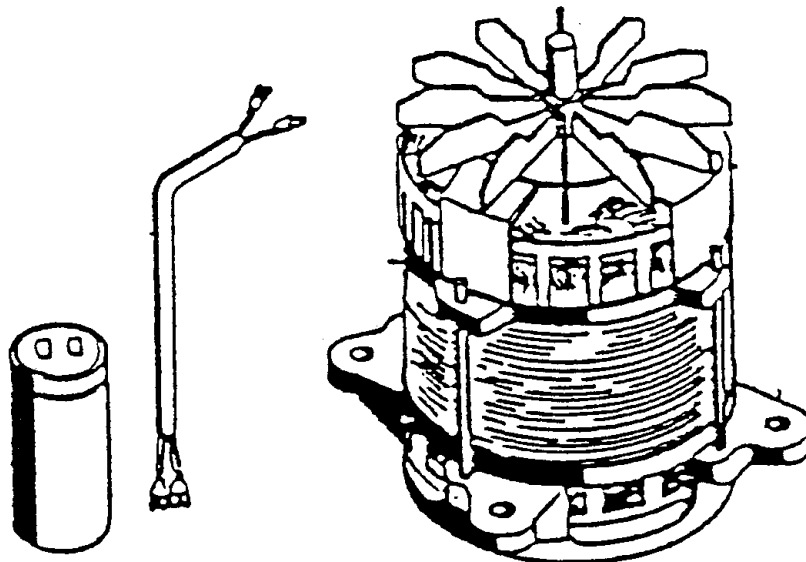


Bild-Nr.	Best.-Nr.	Bezeichnung
****	1101 003	Motor (Hanning)
****	3567 214	Verbindungskabel
****	1050 042	Kondensator 12 mF
****	1101 105	Lagerschild (Abtriebsseite)
****	1101 115	Lagerschild oben
****	1142 150	Lüfter
****	1142 155	Sperrscheibe