

UV 30 EL

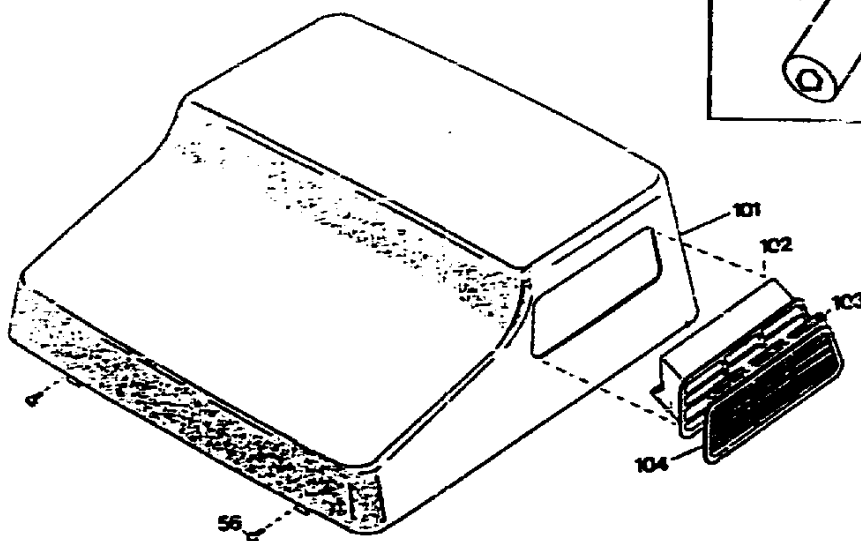
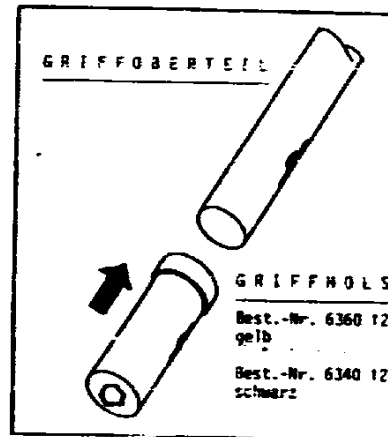
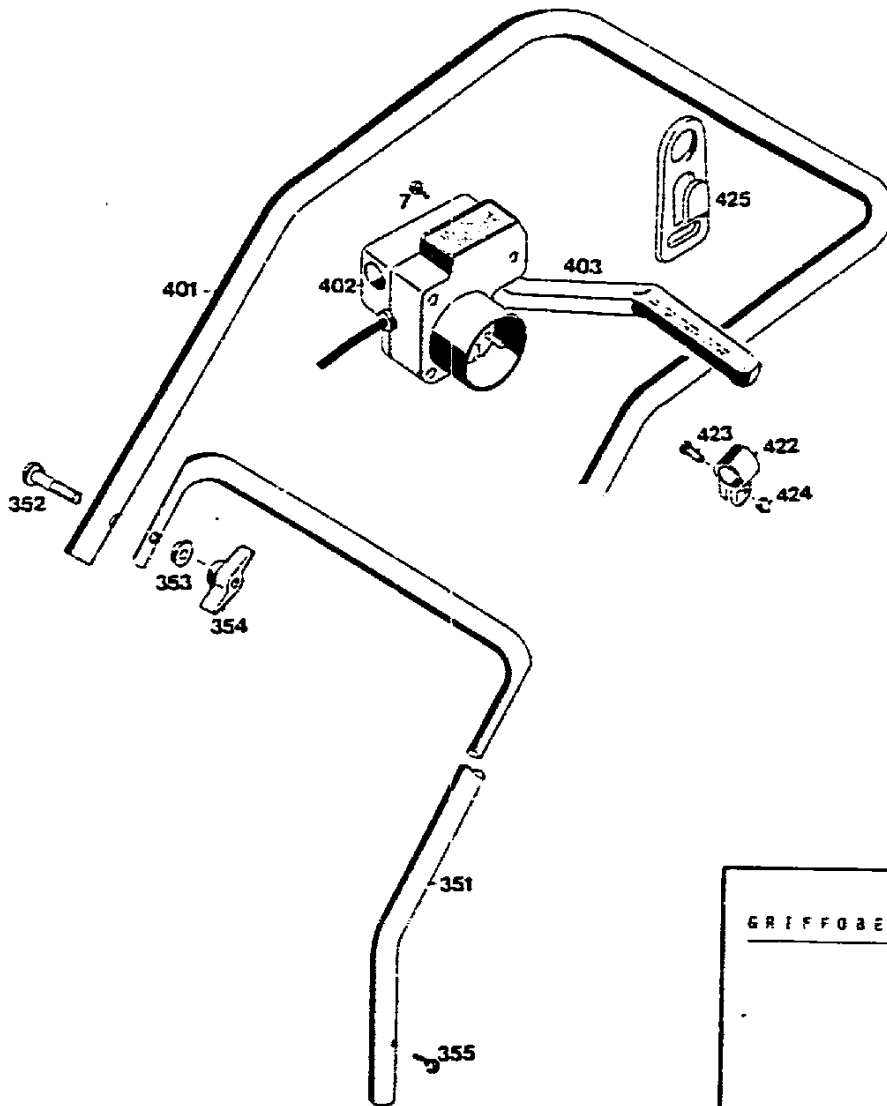
AUSSTATTUNG VERTKUTIERER

Serie A

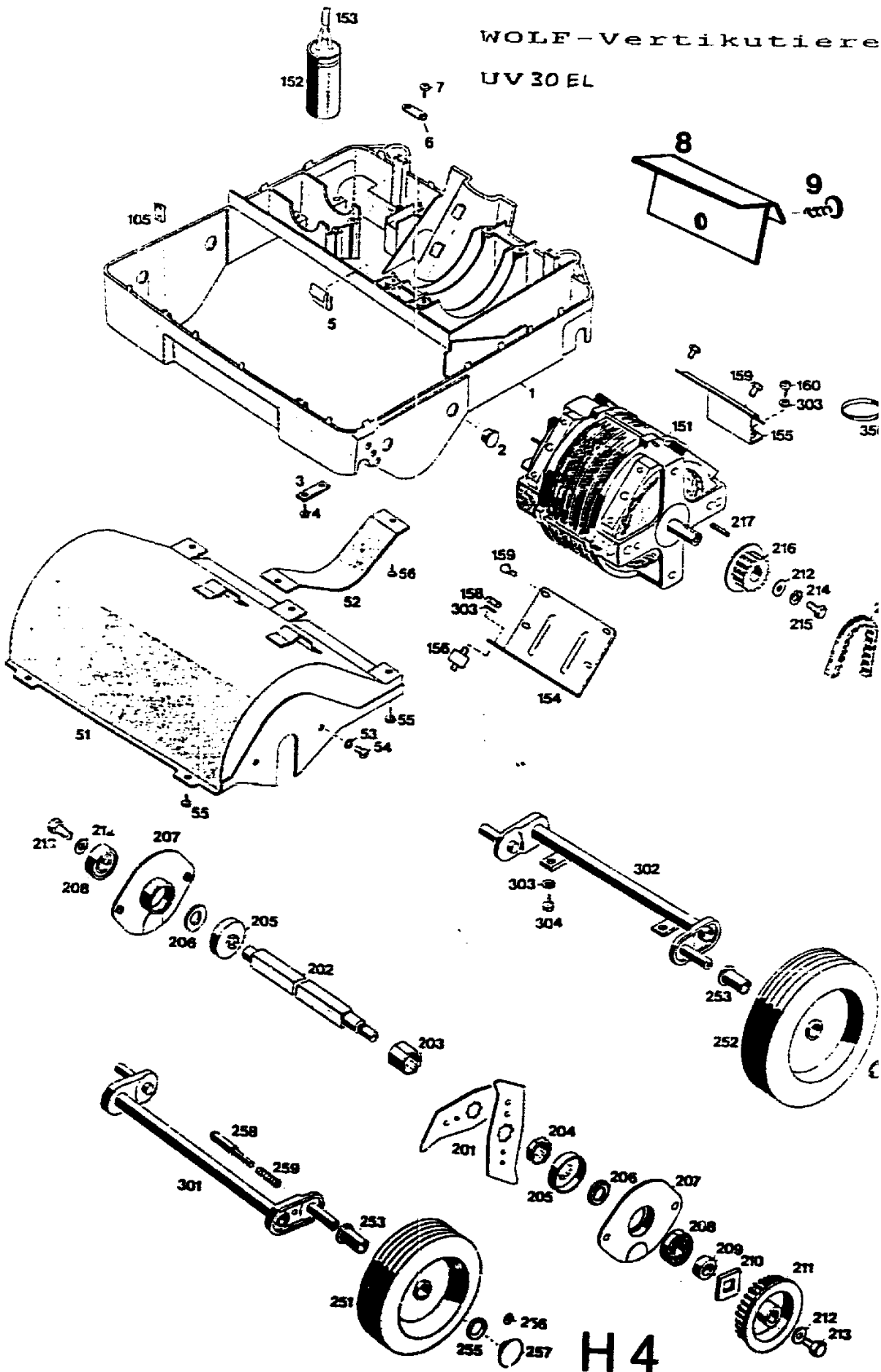
Typ	30 E		
Klasse			
Ausführung für	D, A, B, I, NL		
Geräte-Nummer	35 67 080		
Schnittbreite	30 cm		
Abmessungen			
Gewicht	19 Kg		
Lautstärke dB(A)	81 dB(A)		
o Rad vorne/ hinten	13 cm	20 cm	
Ausführung Räder	Einfach/Gleitlager		
Höhenverstellung	Achsenverstellung		
Schnitthöhe (cm)	4 + 12 mm		
Antrieb ja/nein			
Fahrgeschwindigkeit			
Motor - Hersteller	Hanning		
Motor - Modell			
Motor - Nummer WOLF	11 01 003		
Motor Nummer Hersteller			
Leistung (kW/DIN PS)	1.100 W		
Bremse			
Griffgestänge	schwarz		
Fangkork			
Schalter kpl.			

H2

WOLF-Vertikutierer
UV 30 EL



NR:3567 080 Bezeichnung: UV 30 EL Gruppe: Vertikutierer 30 E Jahr: 93 Typ: A



NR:3567 080 Bezeichnung: UV 30 EL Gruppe: Vertikutierer 30 E Jahr: 93 Typ: A

GERÄT: UV 30 EL

Bild-Nr.	Best.-Nr.	Bezeichnung
1	3567 300	Chassis
2	3576 201	Verschlußstopfen
3	3568 505	Achsschelle
4	0012 885	Schraube
5	3576 235	Kabelbefestiger
6	4557 208	Schelle
7	0012 889	Schraube
8	3567 260	Abdeckung
9	0015 659	Schraube
51	3567 015	Walzengehäuse
52	3576 306	Schutzblech
53	0017 908	Federring
54	0012 874	Schraube
55	0012 936	Schraube
56	0012 923	Schraube
101	3567 051	Abdeckhaube mit Bild 102 - 104
102	3576 302	Lüftungsgitter
103	3576 311	Vorsatzgitter II
104	3576 310	Vorsatzgitter I
105	4380 206	Klammer
151	1101 003	Motor
152	1050 042	Kondensator
153	3567 214	Verbindungskabel
154	3576 245	Motorkonsole I
155	3567 246	Motorkonsole II
156	3576 033	Isolator

H 5

NR:3567 080 Bezeichnung: UV 30 EL Gruppe: Vertikutierer 30 E Jahr: 93 Typ: A

GERAT: UV 30 EL

Bild-Nr.	Best.-Nr.	Bezeichnung
158	0016 311	Mutter
159	0010 930	Schraube
160	0012 890	Schraube
201	3568 400	Messer
202	3567 507	Welle
203	3567 511	Distanzbuchse
204	3567 510	Distanzbuchse
205	3568 509	Wickelschutz
206	3568 512	Druckring
207	3567 510	Lagerschale
208	0023 148	Kugellager
209	3576 406	Distanzbuchse
210	3576 407	Mitnehmer
211	3576 515	Riemenscheibe
212	0017 556	Scheibe
213	0010 930	Schraube
214	0017 908	Federring
215	0010 373	Schraube
216	3576 501	Riemenscheibe
217	0028 761	Paßfeder
218	0039 003	Zahnriemen
251	4930 052	LaufRad 130 mm Durchm.
252	4960 056	LaufRad 200 mm Durchm.
253	4930 502	Buchse
254	5208 502	Achskappe
255	0020 698	Wellensicherung

H 6

NR:3567 080 Bezeichnung: UV 30 EL Gruppe: Vertikutierer 30 E Jahr: 93 Typ: A

GERAT: UV 30 EL

Bild-Nr.	Best.-Nr.	Bezeichnung
256	0020 695	Wellensicherung
257	4325 503	Knopt
258	4930 506	Bolzen
259	4331 217	Feder
301	3567 031	Achse vorn
302	3567 030	Achse hinten
---	3567 061	Achse vorn mit Räder
---	3567 062	Achse hinten mit Räder
303	0017 121	Scheibe
304	0015 659	Schraube
351	3567 120	Griffunterteil
352	0013 525	Schraube
353	0017 275	Hohlscheibe
354	0016 715	Flügelmutter
356	4330 228	Kabelband
355	0015 656	Schraube
401	3567 025	Griffoberteil
402	6850 051	Schalter
402	6850 053	Schalter Schweiz
402	3567 052	Schalter Frankreich
403	4960 100	Einhandgriff
422	4241 115	Klemme
423	0012 184	Schraube
424	0016 641	Hutmutter
425	6840 223	Zugentlastung
---	3567 067	Montagebeutel

H7

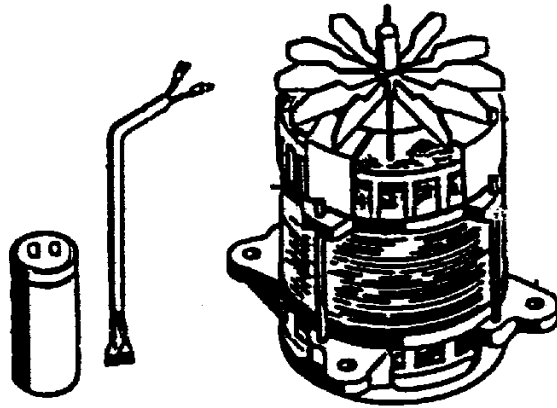
NR:3567 080 Bezeichnung: UV 30 EL Gruppe: Vertikutierer 30 E Jahr: 93 Typ: A

GERÄT: UV 30 EL

Bild-Nr.	Best.-Nr.	Bezeichnung
---	3567 213	Gebrauchsanweisung

H 8

Motor



Motor UV30EL - 1100 W

Bild-Nr.	Bezeichnung	Best.-Nr.	
--	Motor (Hanning)	1101	003
--	Verbindungskabel	3567	214
--	Kondensator 12 mF	1050	042
--	Lagerschild (Abtriebsseite)	1101	100
--	Lagerschild oben	1102	110
--	Lager	0023	148
--	Zuganker	1127	140
--	Lüfter	1142	150

H 9