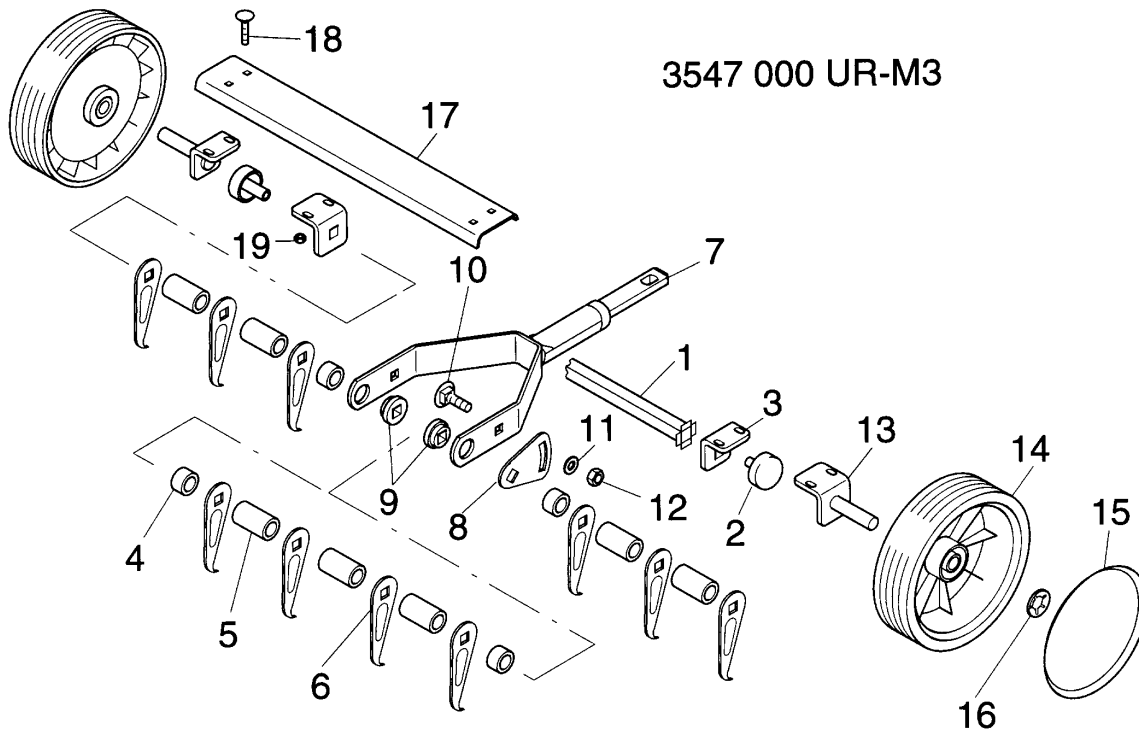


NR:3547 000 Bezeichnung: UR-M3 Gruppe: Vertikutierroller Jahr: 96 Typ:

3547 000 UR-M3



Gerät: UR-M3 3547 000

| Bild-Nr. | Best.-Nr. | Bezeichnung |
|----------|-----------|---------------------------------|
| 1 | 3545 201 | Achse |
| 2 | 3545 202 | Verschußstopfen |
| 3 | 3570 201 | Anschraubwinkel |
| 4 | 3571 202 | Distanzbuchse |
| 5 | 3572 201 | Distanzbuchse |
| 6 | 3572 401 | Messer |
| **** | 1315 101 | Manschette |
| **** | 1647 100 | Griffhälfte oben-rot |
| **** | 1647 111 | Griffhälfte unten-rot |
| **** | 3547 014 | Halter mit Anschlagstück |
| 7 | 3547 011 | Halter mit Griffhälfte |
| 8 | 3547 200 | Verstellasche verzinkt |
| 9 | 3571 203 | Buchse |
| 10 | 0013 650 | Flachrundschraube DIN 603 M8x16 |
| 11 | 0017 123 | Scheibe A8,4 DIN 125-St |
| 12 | 0016 378 | Sechskantmutter M8 |
| 13 | 3547 010 | Radwinkel mit Bolzen |
| 14 | 4916 500 | Laufgrad Ø 150 mm |
| 15 | 4936 521 | Deckel Ø 150 mm |

Gerät: UR-M3 3547 000

| Bild-Nr. | Best.-Nr. | Bezeichnung |
|-----------------|------------------|---------------------------------|
| 16 | 0020 698 | Schnellbefestiger 12 |
| 17 | 3569 300 | Abdeckblech |
| 18 | 0013 631 | Flachrundschraube DIN 603-M5x16 |
| 19 | 0016 210 | Sechskantmutter DIN 934 M5-5 |