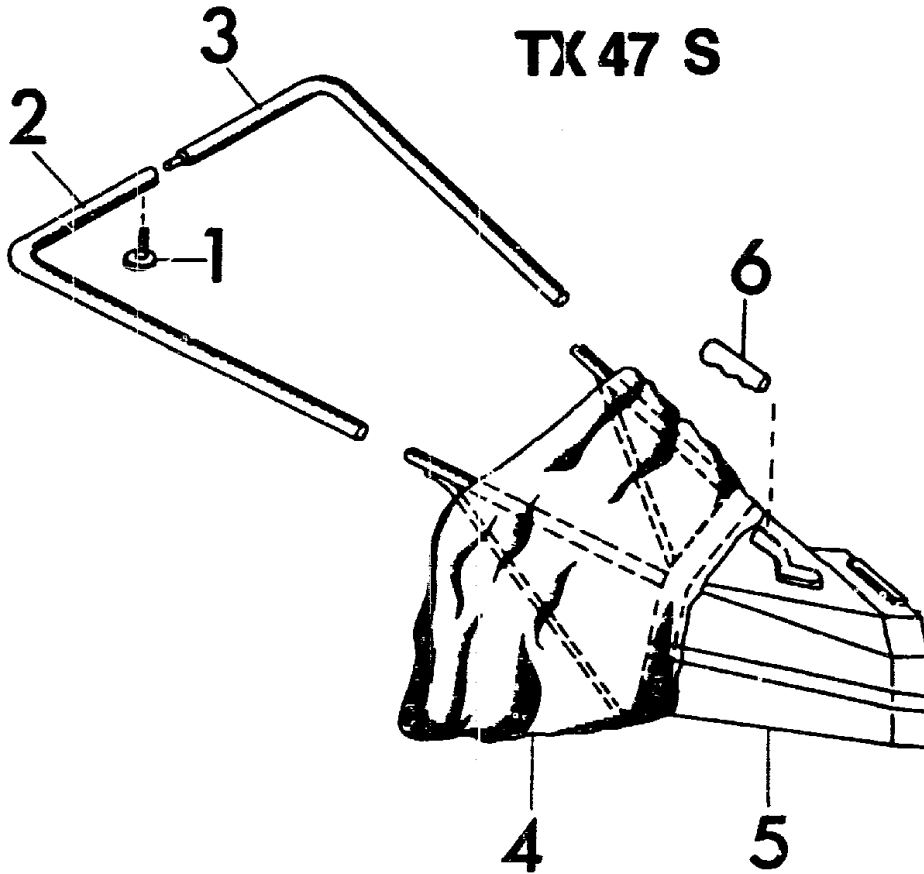


Grasfangvorrichtung

TX 47 S



Grasfangvorrichtung TX 47 S

| Bild-Nr. | Bezeichnung | Best.-Nr. |
|----------|------------------------------------|-----------|
| 1 | Blechschaube 3,5 x 9,5 DIN 7971 | 0015 334 |
| 2 | Rohrbügel | 4690 110 |
| 3 | Rohrbügel m. Stift | 4690 011 |
| 4 | Fangsack TZ 47 S | 4690 080 |
| 5 | Mundstück kpl. | 4647 015 |
| 6 | Handgriff | 5424 102 |
| -- | Gebrauchsanweisung | 4690 210 |
| -- | TX 47 S kpl. | 4690 000 |

E22