

Inhaltsverzeichnis

	Seite
Rasentrimmer RQ 250, RQ 330 - RQ 745	1
Gerätebeschreibung (RQ 330 - RQ 745)	2
Demontage/Montage der Fadenautomatik (RQ 330 - RQ 745)	3
Demontage/Montage von Spulengehäuse und Motor (RQ 330 - RQ 745)	4
Schalter/Entstörkondensator/Kabel (RQ 330 - RQ 745)	5
Demontagewerkzeug für Spulengehäuse (RQ 330 - RQ 745)	6
Gerätebeschreibung / technische Daten (RQ 250)	7
Demontage/Montage Rastbuchse und Spulengehäuse (RQ 250)	7
Demontage/Montage Motor und Rohrstiel (RQ 250)	8

NR: Bezeichnung: TS-8 Gruppe: RQ 250, RQ 330 - RQ745 Jahr: 96 Typ:

Rasentrimmer RQ 330 - RQ 745 - Gerätebeschreibung

Diese Geräte haben ausnahmslos eine automatische Fadennachstellung. Sie unterscheiden sich im Aufbau deutlich von den Vorgängermodellen RQ 202, RQ 205 und RQ 400.

Ab der Saison 1995/96 wurden wesentliche Änderungen vorgenommen. So haben die Geräte RQ 330, RQ 530 und RQ 535 schlankere Schutzschirme, wodurch ein noch exakteres Arbeiten an Mauern und Kanten ermöglicht wird. Bis auf das Gerät RQ 330 (Einhandgerät) haben jetzt alle Rasentrimmer der neuen Generation einen Schnellspannverschluß zur stufenlosen Höheneinstellung des 2. Handgriffes.

Alle Fadenkassetten haben jetzt 8 aufgegossene Noppen (bisher 4 Noppen), sodaß ein falscher Einbau ausgeschlossen ist (Fadenstärke 1,6 mm).

Generell wurde eine neue, verbesserte Fadenführung konzipiert, die einen einfachen Spulenwechsel, sichere Funktion der Fadennachstellung und reduzierten Fadenverschleiß garantiert.

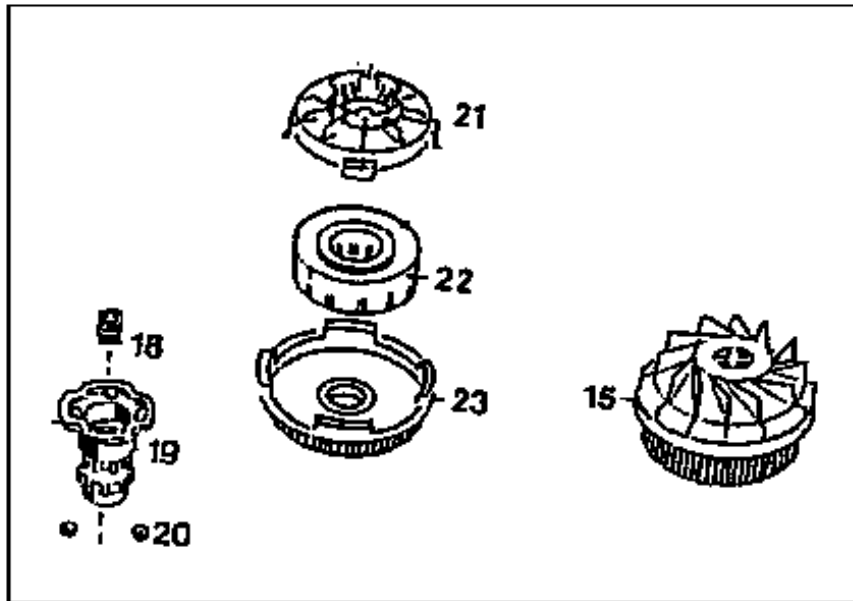
Alle Spulengehäuse haben eine Längsriffelung erhalten, wodurch ein besserer Halt gegeben ist.

Besonders hervorzuheben ist der Rasentrimmer RQ 745, der mit interessanten neuen Details ausgerüstet ist:

- **Neuer, stärkerer 450 Watt Motor**
- **Schnellspannverschluß am 2. Handgriff**
- **Schlankeres Gehäuse zur Motorabdeckung für problemloses Arbeiten unter Büschen und Sträuchern, verbesserte Sicht im Schneidbereich**
- **Vollgeschlauchtes Griffrohr**
- **Leicht zu bedienende Fußtaste für 5-fache Winkelverstellung**
- **Bodenrolle mit kombiniertem Schutzbügel für leichte Handhabung und sichere Bodenführung**
- **Konzipiert für Sensenschnitt und Rolleneinsatz**
- **Verbesserte Fadenführung**
- **Auffangbox am Schutzschirm für abgelängte Fadenstücke, dadurch noch mehr Sicherheit**

NR: Bezeichnung: TS-8 Gruppe: RQ 250, RQ 330 - RQ745 Jahr: 96 Typ:

Demontage/Montage der Fadenautomatik (RQ 330 - RQ 745)



Demontage

- Spulendeckel (Bild 23) nach links drehen und abnehmen. Die Rastbuchse (Bild 19) muß dazu nicht gedrückt werden
- Fadenkassette (Bild 22) abnehmen
- Kugelführung (Bild 21) mit kleinem Schraubenzieher an den 4 Klippsstellen aus dem Spulengehäuse (Bild 15) hebeln
- Rastbuchse (Bild 19) mit den 4 Kugeln (Bild 20) und der Feder (Bild 18) herausnehmen

Hinweis.

Bei der Montage sollten Kugeln und Rastbuchse fettfrei sein, ansonsten wird die Funktion der Fadenautomatik durch Staub- und Schmutzbindung gestört

Montage

- In umgekehrter Reihenfolge

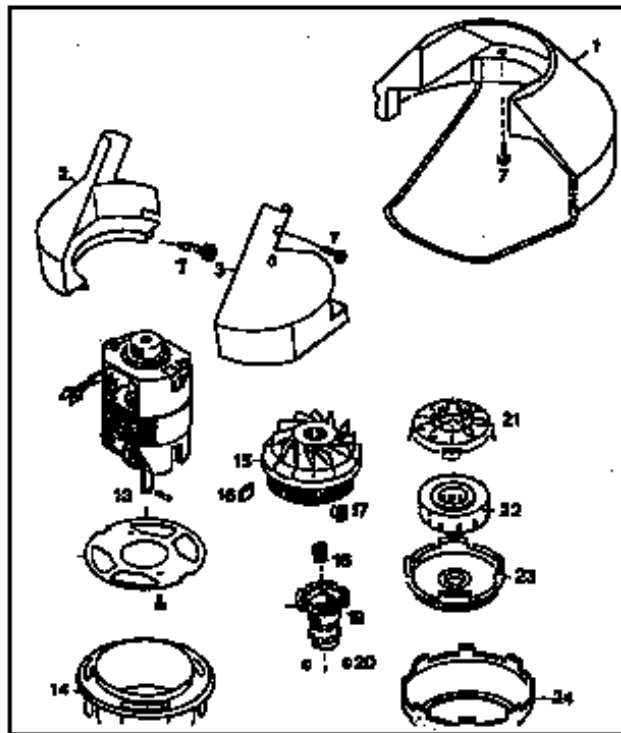
Hinweis:

Darauf achten, daß die 4 Noppen zum Spulendeckel zeigen!
Ab Saison 1995/96 haben alle Kassetten 8 Noppen, sodaß ein falsches Einbauen nicht mehr möglich ist.

Beim falschen Einlegen einer 8 Noppen-Kassette läßt sich der Deckel des Spulengehäuses nicht mehr schließen

NR: Bezeichnung: TS-8 Gruppe: RQ 250, RQ 330 - RQ745 Jahr: 96 Typ:

Demontage/Montage von Spulengehäuse und Motor(RQ 330 - RQ 745)



Demontage

- Fadenautomatik demontieren (siehe Kapitel 12.2)
- 2 PT-Schrauben am Schutzschirm (Bild 1) lösen und Schutzschirm abziehen
- Gelben Spritzwasserschutz (Bild 24) mittels Schraubenzieher ausklipsen
- Gehäusehälften (Bild 2 u. 3) durch Lösen von 2 PT-Schrauben (Bild 7) entfernen
- Motoranschlußkabel abziehen und Motor aus dem Gehäuse nehmen
- Spulengehäuse (Bild 15) von der Motorwelle entfernen

Hinweis: Dazu empfehlen wir die Anfertigung eines Demontagekeiles! (Siehe Kapitel 12.5)

- Demontagewerkzeug zwischen Spulengehäuse und unterem Lagerschild des Motors einschieben. Spulengehäuse durch leichte Hammerschläge auf den Demontagekeil lösen
- Natürlich kann auch anstatt des Demontagekeiles eine Abziehvorrichtung verwendet werden
- Montage in umgekehrter Reihenfolge

Zur Beachtung:

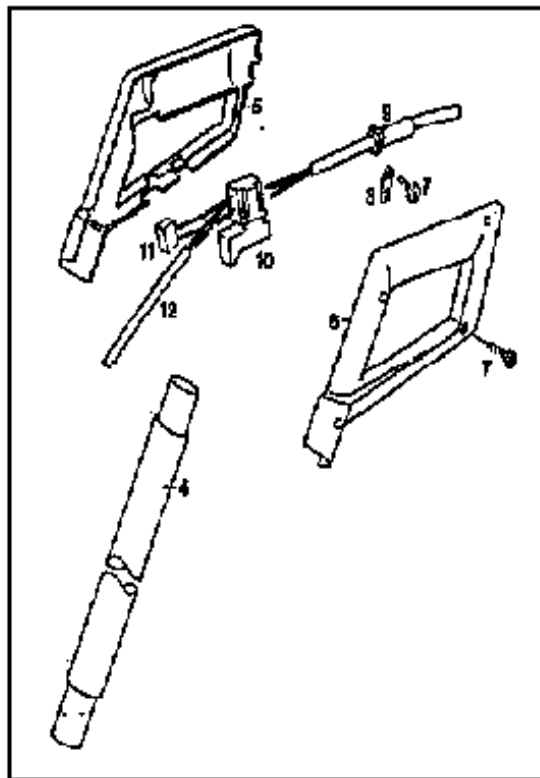
Das Spulengehäuse darf nur einmal verwendet werden, weil die Schnappverbindung in der Mittelbohrung beim Abziehen zerstört wird. Der Zylindersift auf der Motorwelle dient ausschließlich der Drehmomentübertragung.

Bei der Montage darauf achten, daß die Schnappverbindung hörbar einrastet!

NR: Bezeichnung: TS-8 Gruppe: RQ 250, RQ 330 - RQ745 Jahr: 96 Typ:

Schalter / Entstörkondensator/ Kabel (RQ 300 - RQ 745)

Bild-Nummer	Bezeichnung
4	Rohr
5	Griffhälfte rechts
6	Griffhälfte links
7	PT-Schraube
8	Schelle
9	Knickschutztülle
10	Schalter
11	Entstörkondensator
12	Verbindungskabel



➔ Durch lösen der 4 PT-Schrauben (Bild 7) an den Griffhälften (Bild 5 u. 6) ist der Zugriff leicht möglich

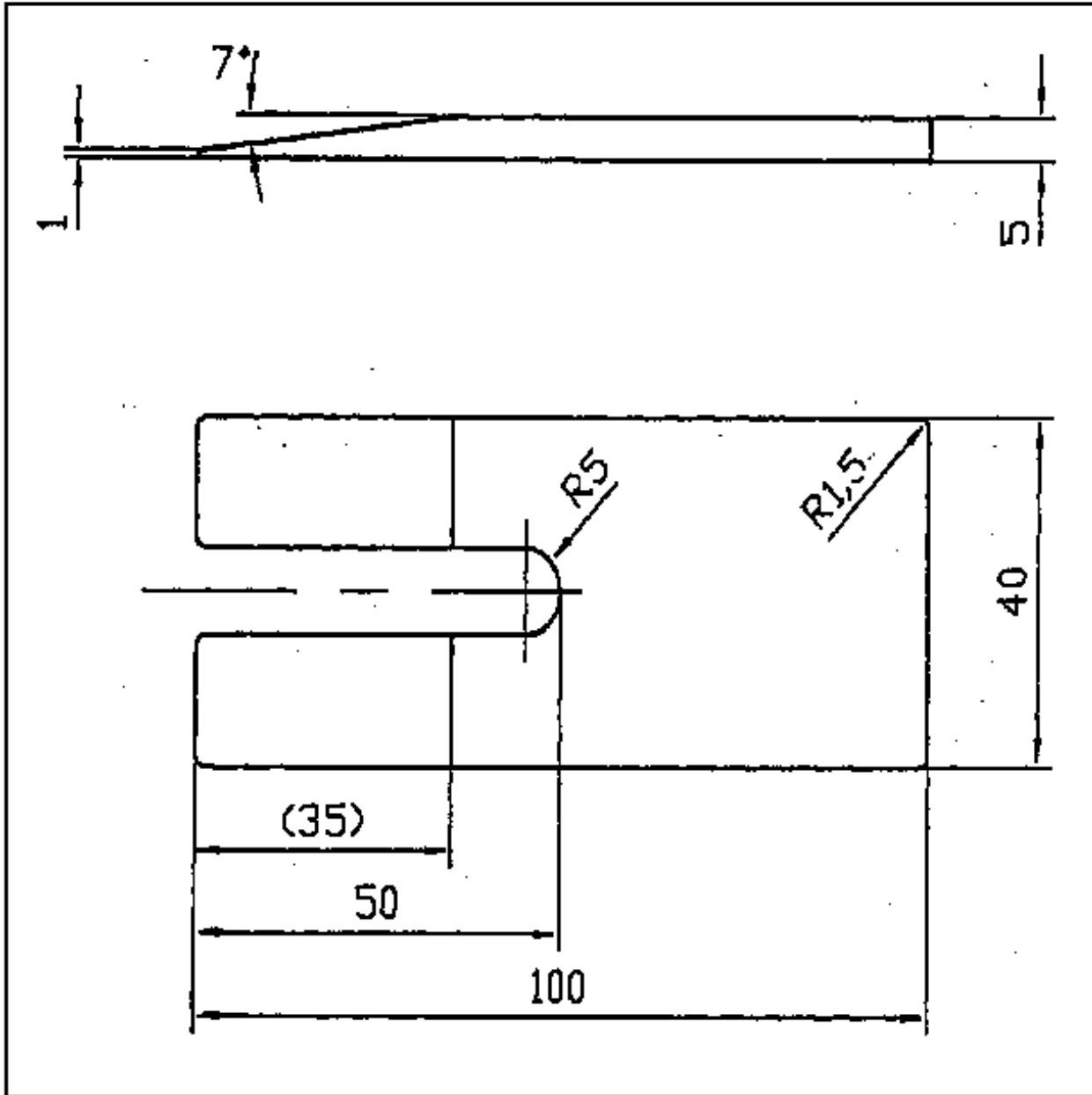
Achtung Änderung:

Die Position des Entstörkondensators (Bild 11) wurde verändert. Auch hat er jetzt zwei kurze, blanke Anschlüsse und wird direkt am Schalter (Bild 10) eingesteckt.

Die Teile-Nummer 7 120 205 bleibt unverändert

NR: Bezeichnung: TS-8 Gruppe: RQ 250, RQ 330 - RQ745 Jahr: 96 Typ:

Demontagewerkzeug für Spulengehäuse RQ 330 - RQ 745

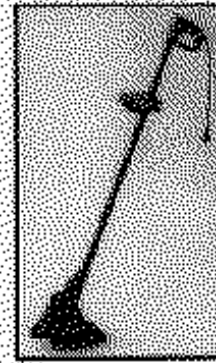


NR: Bezeichnung: TS-8 Gruppe: RQ 250, RQ 330 - RQ745 Jahr: 96 Typ:

Rasentrimmer RQ 250

Technische Daten

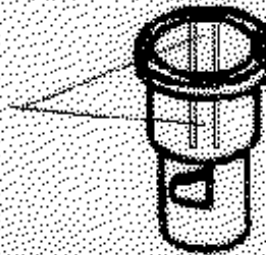
- **Schnittkreis 22 cm**
- **Motor 250 Watt / 12 000 U/min. / Moulinex**
- **Einstellung zum Senkrechtschnitt: Motorgehäuse um 180° drehbar**
- **individuell einstellbarer 2. Handgriff**
- **Fadenschstellung: Tip-Automatik (nur bei laufendem Motor)**
- **Fadenschstellung auch per Hand möglich**
- **Fadenkassette RQ-FA (Fadenstärke 1,4mm, Länge 5 m.)**
- **Deckel vom Spulengehäuse abnehmbar ohne drücken des Knopfes der Rastbuchse. (Deckel nach links, gegen den Federdruck des Rastknopfes drehen)**



Demontage/Montage Rastbuchse und Spulengehäuse

Rastbuchse ist in das Spulengehäuse eingeklippt

Die gegenüberliegenden Rastnasen nach innen drücken (z.B. mit Seegerzange) und Rastbuchse abnehmen!

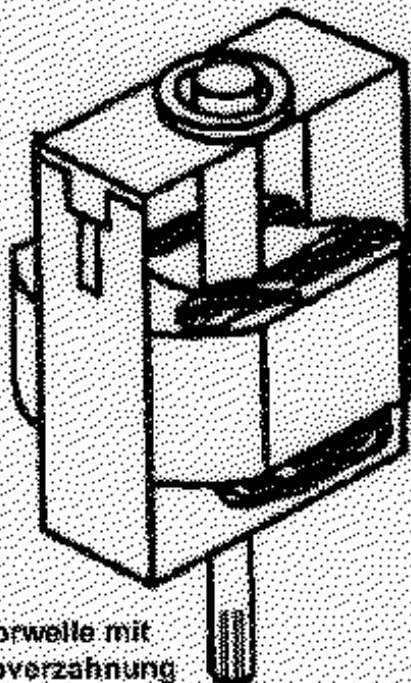


Das Spulengehäuse ist auf die Kerbverzahnung der Motorwelle aufgezogen und deshalb nur **einmal** verwendbar!



Um die Motorlager zu schonen, sollte das Spulengehäuse nur vom **ausgebauten Motor** gelöst werden (siehe Motordemontage)!

Empfehlung:
2 Klauenabzieher mit "langen Armen" oder Selbstanfertigung einer **speziell** Abziehvorrichtung!



Motorwelle mit Kerbverzahnung

NR: Bezeichnung: TS-8 Gruppe: RQ 250, RQ 330 - RQ745 Jahr: 96 Typ:

Demontage/Montage Motor und Rohrsteel

- ➔ Die 5 TORX-Schrauben (Schraubendreher Größe 20) lösen und linkes Motorgehäuse abheben
- ➔ Motor aus dem rechten Motorgehäuse nehmen und beide Motoranschlüsse abziehen (Motormontage in umgekehrter Reihenfolge)
- ➔ Druckfeder mit Scheibe am Rohrsteel vorspannen und mit einem Nagel oder Zylinderstift in der Bohrung am Rohrsteel arretieren (Abbildung 1)
- ➔ Rohrsteel so in die rechte Gehäusehälfte einlegen, daß das lange Ende des Spannstiftes zwischen der Querrippe und dem Nocken sitzt (Abbildung 1)
- ➔ Nagel bzw. Zylinderstift abziehen (Abbildung 1)
- ➔ Motoranschlußkabel in die vorgesehene Aussparung legen (Abbildung 2) und linke Gehäusehälfte montieren

