

Inhaltsverzeichnis

| | Seite |
|---|----------|
| Rasenmäher 2.42 - 6.42 mit Chassiswechsel | 1 |
| Teildemontage der Bowdenzüge | 2 |
| Demontage des Griffgestänges mit Halter | 3 |
| Motordemontage | 4 |
| Demontage Hinter- und Vorderachse kpl. | 5 |
| Demontage der Höhenverstellung (Liftomatic) | 6 |
| Aufkleber und Typenschild lösen | 7 |
| Montage der Höhenverstellung (Liftomatic) | 8 |
| Montage der Hinter- und Vorderachse | 9 |
| Motormontage | 10 |
| Montage Bowdenzüge und Griffgestänge | 11 |
| Neue Aufkleber und Typenschild anbringen | 12 |
| Montageanleitung für Umbausatz Antriebsbowdenzüge 42/52er Mäher | 13 |

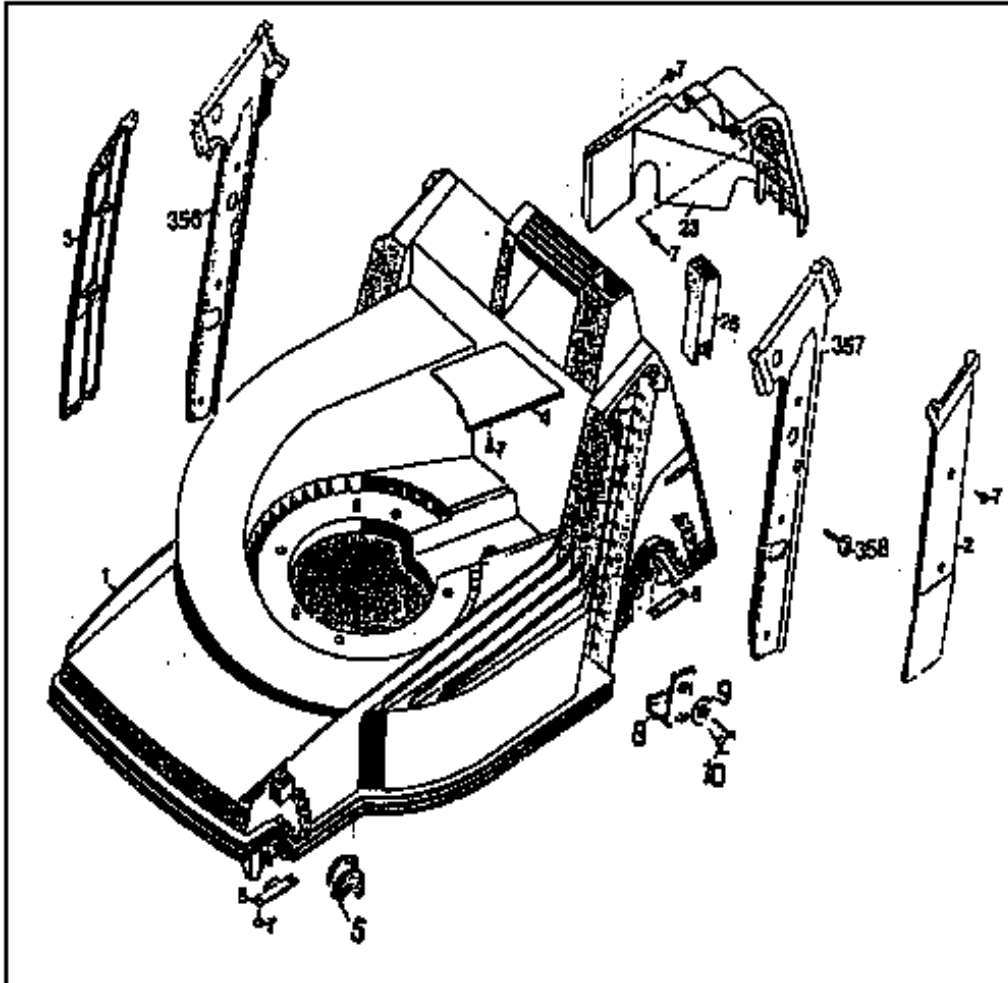
NR: Bezeichnung: TS-4 Gruppe: Rasenmäher 2.42 - 6.42 mit Chassiswechsel Jahr: 96 Typ:

Teildemontage der Bowdenzüge

- Fangkorb abnehmen, Kerzenstecker lösen
- Befestigungslaschen des Gasbowdenzuges am Motor lösen und Bowdenzug aushängen
- Antriebsbowdenzug am Kupplungshebel (Griffoberteil) aushängen

NR: Bezeichnung: TS-4 Gruppe: Rasenmäher 2.42 - 6.42 mit Chassiswechsel Jahr: 96 Typ:

Demontage des Griffgestanges mit Halter



- Linkes und rechtes Seitenteil abnehmen (Bild 2 und 3) durch Lösen von jeweils 2 PT-Schrauben
- Beidseitig die 3 Griffhalterschrauben (Bild 358) lösen
- Rundstab zur Befestigung der Heck-Klappe aus dem Chassis ziehen und Heck-Klappe abnehmen
- Kpl.Griffgestänge mit Griffhalter (Bild 356 und 357) abnehmen

NR: Bezeichnung: TS-4 Gruppe: Rasenmäher 2.42 - 6.42 mit Chassiswechsel Jahr: 96 Typ:

Motordemontage

- Höchste Schnitthöhe einstellen
- Getriebeabdeckung (Bild 23) entfernen, 2 PT-Schrauben lösen
- Knopf der Höhenverstellung (Bild 25) durch leichte Hammerschläge abnehmen
- Antriebsbowdenzug vom Getriebe lösen, untere Mutter ganz abschrauben, Haken der Feder mit Schraubenzieher aufbiegen und Mutter abschrauben
- Bowdenzug aushängen und nach oben durch das Chassis ziehen

Hinweis: Antriebsbowdenzüge der neuen Ausführung (mit Flaschennippel) nach unten durchs Chassis führen

Grund: Die Muttern sind vom Bowdenzug nicht abnehmbar

- Keilriemen entspannen, Schraube M8 (Bild 10) lösen und Halterung (Bild 8) abnehmen
- Messerbalken abnehmen
- Keilriemen aushängen und Kupplungsscheibe abziehen
- Die 4 Motorbefestigungsschrauben lösen und Motor abnehmen

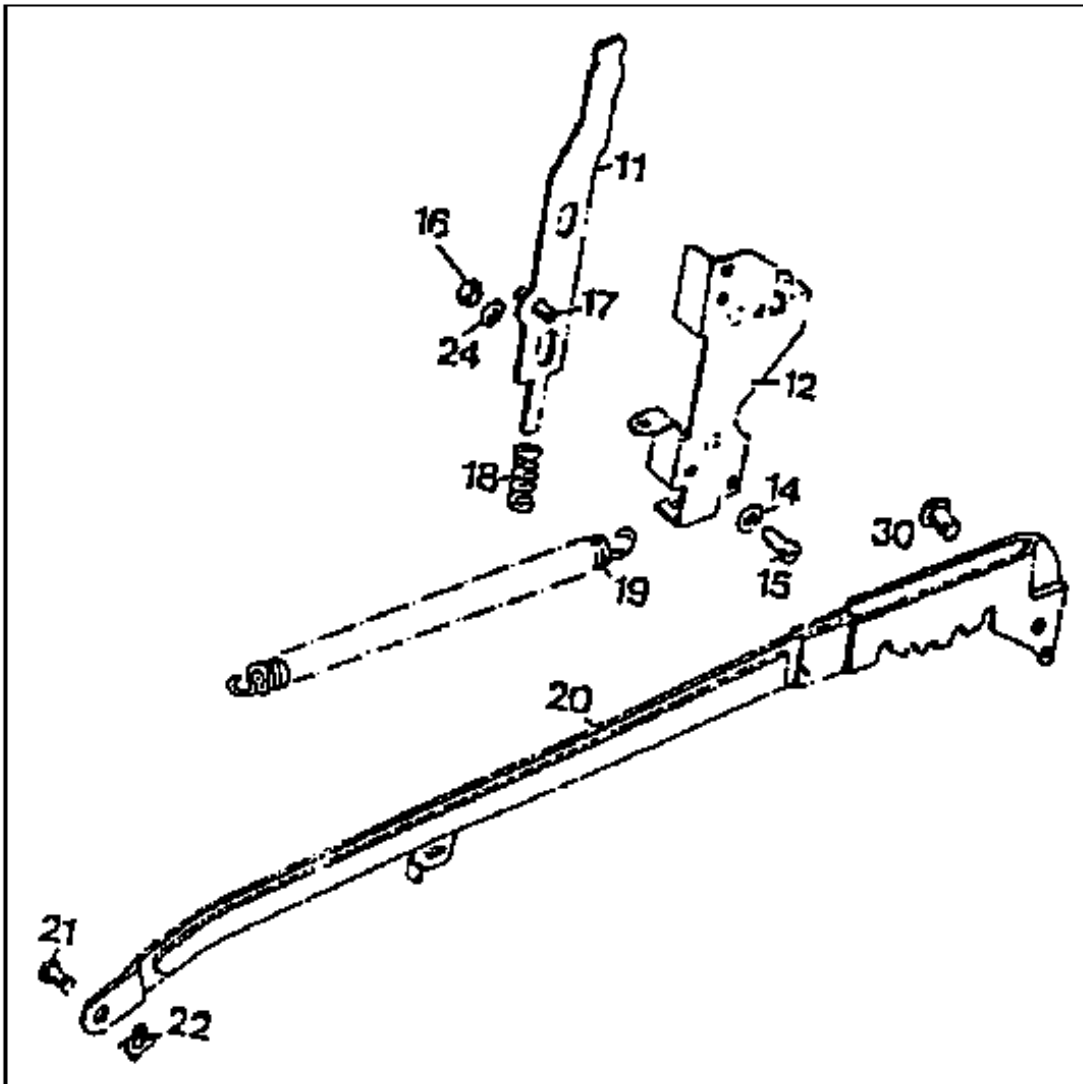
NR: Bezeichnung: TS-4 Gruppe: Rasenmäher 2.42 - 6.42 mit Chassiswechsel Jahr: 96 Typ:

Demontage Hinter- und Vorderachse kpl.

- ➔ Beide Bolzen der Verbindungsstange/Höhenverstellung entfernen, SL-Sicherung vorne/hinten lösen
- ➔ Hinterachse und Vorderachse kpl., abnehmen, jeweils 2 PT-Schrauben (Bild 7) der Laschen (Bild 6) lösen
- ➔ Keilriemenabdeckung (Bild 4) entfernen, lösen der PT-Schraube (Bild 7)

NR: Bezeichnung: TS-4 Gruppe: Rasenmäher 2.42 - 6.42 mit Chassiswechsel Jahr: 96 Typ:

Demontage der Höhenverstellung (Liftomatic)



- Höhenverstellung ausbauen, lösen der 4 Schrauben (Bild 15) hinten links am Chassis und Höhenverstellung abnehmen

Änderung: Der Spannstift zur Arretierung der Höhenverstellung (Bild 17) wird gegen einen Rollspannstift getauscht. Die Bestellnummer **00 18 864** bleibt unverändert!

Montageabfolge Spannstift/Rollspannstift

- Die beiden Stopmutter (Bild 16) lösen und den Riegel (Bild 11) abnehmen
- Spannstift lösen und Rollspannstift dafür einbauen
- Riegel mit M6er Stopmuttern wieder montieren

NR: Bezeichnung: TS-4 Gruppe: Rasenmäher 2.42 - 6.42 mit Chassiswechsel Jahr: 96 Typ:

Aufkleber und Typenschild lösen

- Chassis grundsätzlich von allen Aufklebern befreien!

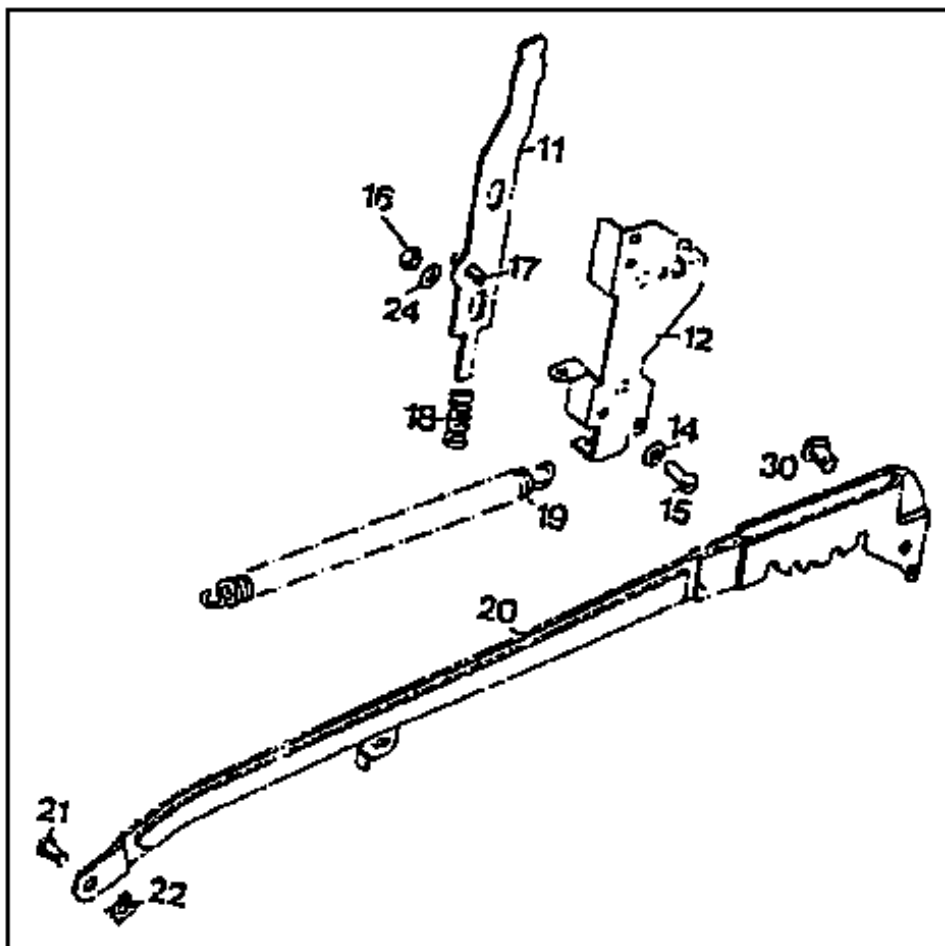
Hinweis: Dazu eignet sich ein Stechisen sehr gut.
Bitte bei dem Typenschild besondere Vorsicht walten lassen,
weil es wieder verwendet werden muß!

- WOLF-Logo abnehmen, es ist lediglich eingeklipst

NR: Bezeichnung: TS-4 Gruppe: Rasenmäher 2.42 - 6.42 mit Chassiswechsel Jahr: 96 Typ:

Montage der Höhenverstellung (Liftomatic)

- Verbindungsstange kpl. (Bild 20) montagegerecht ins Chassis legen, Führung (Bild 12) von innen soweit drücken, daß die Bohrungen übereinstimmen, dann die 4 Schrauben (Bild 15) befestigen



NR: Bezeichnung: TS-4 Gruppe: Rasenmäher 2.42 - 6.42 mit Chassiswechsel Jahr: 96 Typ:

Montage Hinter- und Vorderachse

- Hinterachse kpl. einsetzen, die Laschen links und rechts (Bild 6) mit PT-Schrauben (Bild 7) befestigen
- Keilriemenspanner (Bild 8) einlegen und Schraube (Bild 10) nur leicht von Hand anziehen
- Keilriemen einlegen und Abdeckung (Bild 4) mit PT-Schraube (Bild 7) befestigen
- Lagerschalen (Bild 5) einlegen, Vorderachse kpl. einsetzen, linken und rechten Stützwinkel (Bild 6) mit PT-Schrauben (Bild 7) befestigen

Hinweis:

An der Verbindungsstange (Bild 20) befinden sich heckseitig 2 Bohrungen:

- **Obere Bohrung für 42er Geräte**
- **Untere Bohrung für 52er Geräte**
- Bolzen (Bild 30) in obere Bohrung stecken und SL-Sicherung montieren, dabei die Verbindungsstange zur Mitte drücken
- Verbindungsstange vorne befestigen, Bolzen (Bild 21) einstecken und SL-Sicherung (Bild 22) montieren

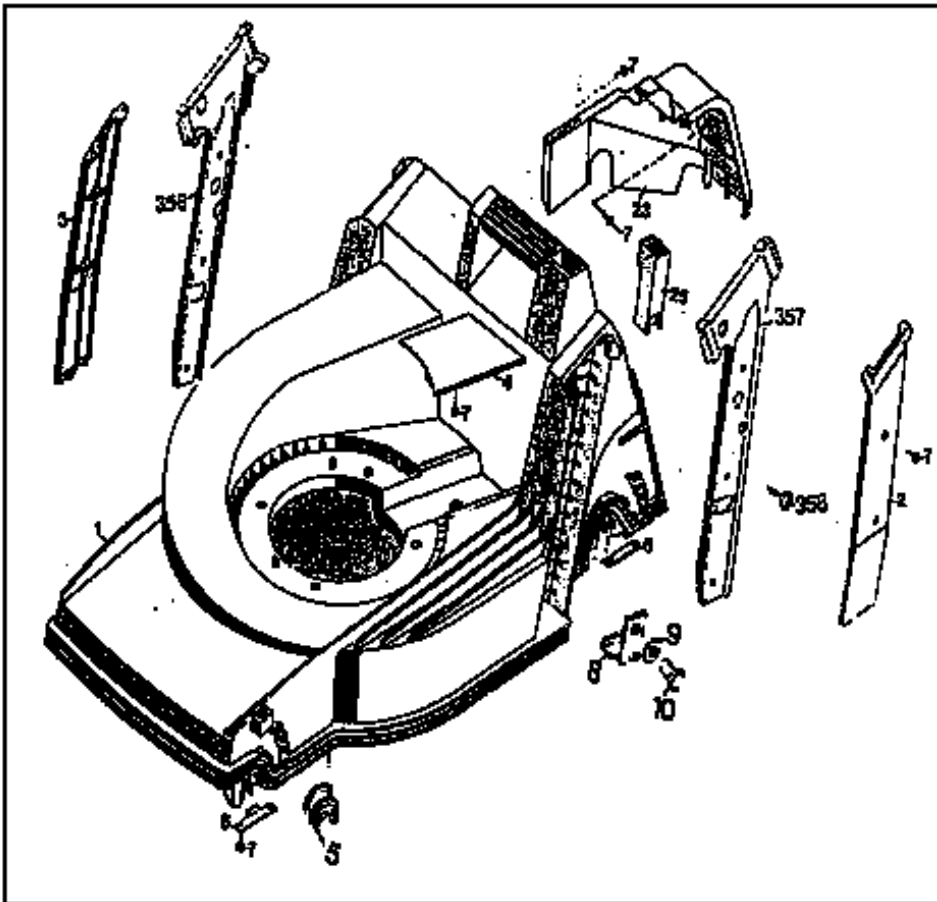
NR: Bezeichnung: TS-4 Gruppe: Rasenmäher 2.42 - 6.42 mit Chassiswechsel Jahr: 96 Typ:

Motormontage

- Motor aufsetzen, erst eine Befestigungsschraube von Unten montieren, dann Chassis auf die rechte Seite legen und die restlichen 3 Schrauben befestigen
- Kupplungsbuchse aufsetzen und Keilriemen einhängen (erst an der Kupplungsbuchse, dann am Getriebe)

Hinweis: Das Einlegen des Keilriemens geht durch Drehen an der Kupplungsbuchse deutlich leichter!

- Messerbalken montieren
- Gerät zum Keilriemen spannen in normale Position bringen
 - Keilriemenspanner (Bild 8) mit Eigengewicht des Mähers belasten z.B. durch Unterlegen eines Klotzes, Hammers o.ä.
 - Schraube (Bild 10) fest anziehen



NR: Bezeichnung: TS-4 Gruppe: Rasenmäher 2.42 - 6.42 mit Chassiswechsel Jahr: 96 Typ:

Montage Bowdenzüge und Griffgestänge (Bild siehe Kapitel 4.7)

→ Antriebsbowdenzug montieren

- Bowdenzug der neuen Ausführung von unten durchs Chassis führen, oder
- Bowdenzug der alten Ausführung von oben durchs Chassis führen
- Gewindestück in das Langloch der Befestigungskonsole schieben
- Kontermuttern von Hand leicht anziehen

→ Griffgestänge kpl. einsetzen

- Die Griffhalter links und rechts (Bild 356 und 357) mit je 3 Schrauben (Bild 358) befestigen
- 1 Seitenteil (Bild 2) mit 2 PT-Schrauben (Bild 7) befestigen
- Antriebsbowdenzug am Kupplungsbügel (Griffoberteil) einhängen
- Schalthebel des Getriebes nach unten drücken (Antrieb aus), Außenhülle des Bowdenzuges leicht nach oben ziehen und die Kontermuttern anziehen

Hinweis: Bowdenzugdraht u. Kupplungsbügel müssen leicht Spiel haben!

→ Getriebeabdeckung (Bild 23) mit 2 PT-Schrauben (Bild 7) montieren

→ Knopf der Höhenverstellung eindrücken

→ Heck-Klappe einbauen und Seitenteil (Bild 3) mit 2 PT-Schrauben (Bild 7) befestigen

→ Gasbowdenzug montieren

- Bowdenzug am Motor einhängen und die Laschen vormontieren
- Schaltknopf oben auf Anschlag "Start" bringen und wie hier beim "Max" Motor 3 mm zurückgehen

Hinweis: Damit die Chokerklappe völlig schließt, muß eine leichte Vorspannung vorhanden sein!

- Hebel der Chokerklappe am Vergaser nach außen drücken und die Schrauben der Laschen anziehen

NR: Bezeichnung: TS-4 Gruppe: Rasenmäher 2.42 - 6.42 mit Chassiswechsel Jahr: 96 Typ:

Neue Aufkleber und Typenschild anbringen

- WOLF-Logo einklipsen
- Typenschild aufkleben
- Gerätespezifische Aufkleber anbringen*

Hinweis: Im Bedarfsfall sind neue WOLF-Logos und gerätespezifische Aufkleber im Werk erhältlich

Falls Sie ein neues Typenschild benötigen, müssen Sie vorher folgende Angaben machen:

- Gerät
- Typennummer
- Fabrikationsnummer
- Kaufdatum (Kopie Garantiekarte oder Kaufbeleg)

* Werden später je nach Notwendigkeit durch Pictogramme ersetzt!

NR: Bezeichnung: TS-4 Gruppe: Rasenmäher 2.42 - 6.42 mit Chassiswechsel Jahr: 96 Typ:

Montageanleitung für Umbausatz Antriebsbowdenzüge 42/52er Mäher

Demontage des alten Bowdenzuges

- Kerzenstecker abziehen
- Heck-Klappe öffnen und am Starterseil festklemmen
- Getriebeabdeckung entfernen
- Bowdenzug am Getriebe lösen, untere Mutter ganz abschrauben, Haken der Feder mit Schraubenzieher aufweiten

Hinweis: Wenn der Nippel am Bowdenzug (Kupplungsbügelseite) nicht abgerissen ist, muß er ausgehängen werden!

- Bowdenzug aus dem Langloch des Winkelstückes ziehen und von der Feder lösen
- Bowdenzug aus dem Chassis ziehen
(alte Ausführung nach oben, neue Ausführung nach unten)

Montage des neuen Kupplungsbügels

- Beide Lagerbolzen am Kupplungsbügel (Griffoberteil) entfernen und alten Kupplungsbügel abnehmen
- Neuen Kupplungsbügel (verkröpfte Ausführung) mit den neuen Lagerbolzen befestigen
- Neuen Bowdenzug von unten durch die Bohrung im Chassis ziehen und in die Feder am Getriebe einhängen
- Gewindestück in das Langloch der Befestigungskonsole schieben

NR: Bezeichnung: TS-4 Gruppe: Rasenmäher 2.42 - 6.42 mit Chassiswechsel Jahr: 96 Typ:

Montage des neuen Bowdenzuges

- Bowdenzug von unten durch die Bohrung im Chassis führen
- Bowdenzug in die Feder am Getriebe einhängen
- Gewindestück in das Langloch der Befestigungskonsole schieben
- Kontermuttern von Hand leicht andrehen
- Bowdenzug am Kupplungsbügel (Griffoberteil) einhängen
- Schalthebel des Getriebes nach unten drücken (Antrieb aus)
- Außenhülle des Bowdenzuges leicht nach oben ziehen und die Kontermuttern anziehen

Hinweis: Bowdenzugdraht und Kupplungsbügel müssen leicht Spiel haben!

- Getriebeabdeckung befestigen