

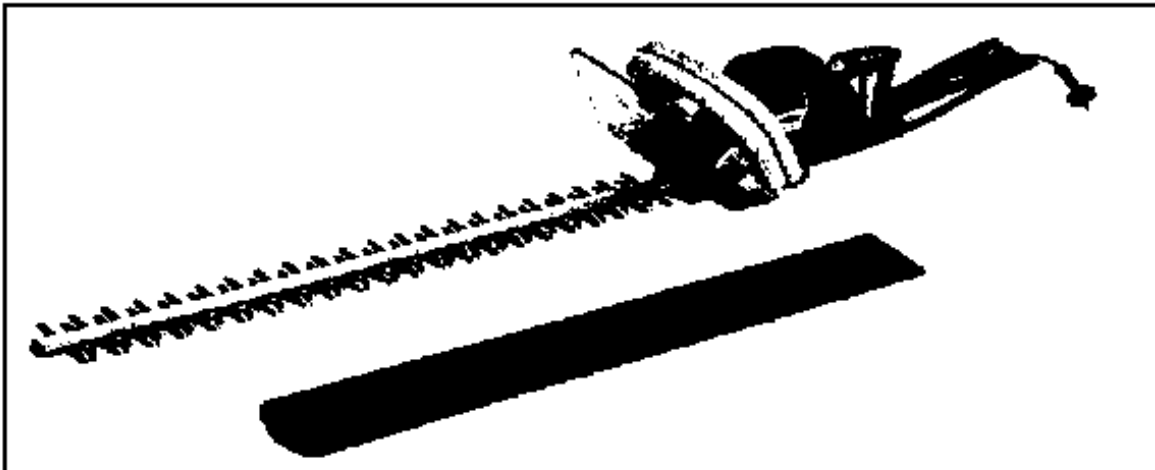
Inhaltsverzeichnis

	Seite
Elektrische Heckenscheren HS 43 / 54 / 65 E , OXF 50/70 - OXT 50/70	1
Gerätebeschreibung OXF 50/70 - OXT 50/70	2
Gemeinsame technische Daten OXF 50/70 - OXT 50/70	3
Einzelteilzeichnungen Griff und Gehäuse OXF 50/70 - OXT 50/70	4
Griff- und Schutzschirmdemontage OXF 50/70 - OXT 50/70	5
Getriebegehäusedeckel-Demontage OXF 50/70 - OXT 50/70	5
Motorgehäuse- und Handgriffdemontage OXF 50/70 - OXT 50/70	6
Gerätequerschnitt OXF 50/70 - OXT 50/70 (Orientierungshilfe)	7
Rutsch- und Fliehkraftkupplung OXF 50/70 - OXT 50/70	8
Technische Daten HS 43 / 54 / 65 E	9
Sicherheitskomponenten HS 43 / 54 / 65 E	10
Motor - Getriebe - Kupplung HS 43 / 54 / 65 E	11

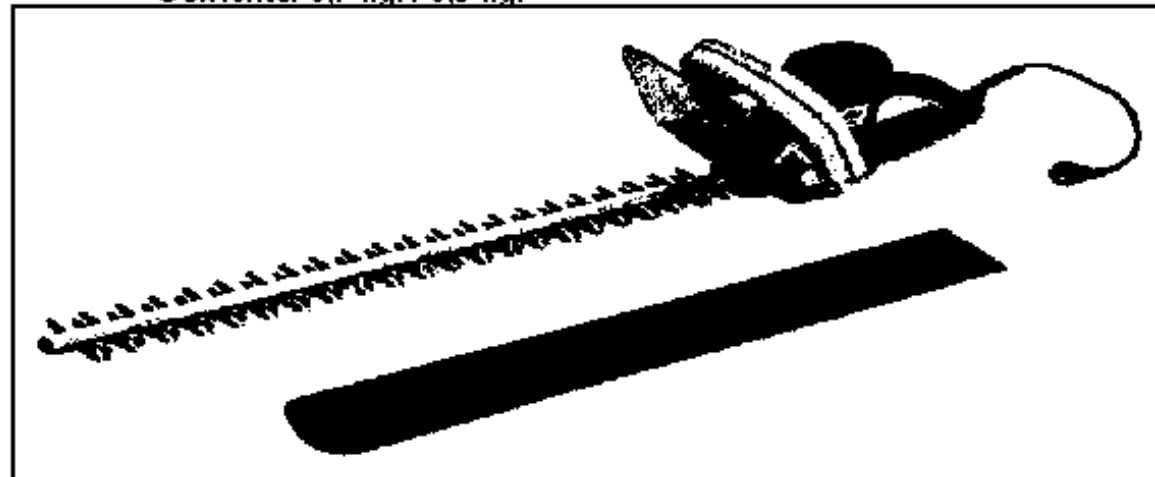
NR: Bezeichnung: TS-10 Gruppe: HS43/54/65E, OXF50/70 - OXT50/70 Jahr: 96 Typ:

Gerätebeschreibung OXF 50/70 - OXT 50/70

- OXT mit drehbarem Handgriff um 180°, jeweils im Raster von 30°, sowie Unterarmstütze und Schutzköchler
- Gewichte: 4,2 kg. / 4,4 kg.



- OXF mit integrierter Kabelzugentlastung und Schutzköchler
- Gewichte: 3,7 kg. / 3,9 kg.



- ➔ Alle OXF/T Heckenscheren sind für Privat- und Profieinsatz geeignet
- ➔ 1. Inspektion erst nach 50 Betriebsstunden

Gemeinsame technische Daten

- 500 Watt Motor / Antriebsdrehzahl 28 300 min-1 /
Abtriebsdrehzahl 1 500 min-1

● 2-stufig untersetztes Getriebe

- ➔ Stahlzahnräder
- ➔ Konstante Messergeschwindigkeit auch bei extremer Belastung
- ➔ Integrierte, verschleißarme Rutschkupplung mit exakter Einhaltung des Rutschmomentes in der 1. Untersetzungsstufe
- ➔ Fliehkraftkupplung mit integriertem Messerstop

- Messerschnitzzahl im Leerlauf 2 600 min-1
- Maximale Schnittstärke 18 mm / Messerabstand 26 mm
- Zahntiefe 20 mm

● Messerstop in 0.03 Sekunden

- ➔ Der Messerstop befindet sich in der Fliehkraftkupplung. Ähnlich wie beim Starter eines Benzinmotors rasten drei federbelastete Bolzen aus und blockieren die Messer, Motor und Kupplung laufen weiter

● Verschleißarmer Messerantrieb

- ➔ Doppelexzenter mit 2 Gleitringen als Verschleißschutz
- ➔ Großzügig dimensioniertes Fettdepot im Scherblatt-Träger zur Schmierung der Messer
- ➔ Zahnschliff 35°, schärfen in eingebautem Zustand möglich
- ➔ Scherblatt-Träger aus hochwertigem Aluminium mit Stoßschutz
- ➔ Abgerundete Sicherheits-Schneidzähne
- ➔ Eindringende Messergeometrie
- ➔ Messer sind leicht wechselbar (Lediglich die 6 TORX-Schrauben der Getriebeabdeckung und 2 Schrauben des Messerträgers lösen)
- ➔ Ruhiger Lauf durch gegenläufige Schnittbewegung

NR: Bezeichnung: TS-10 Gruppe: HS43/54/65E, OXF50/70 - OXT50/70 Jahr: 96 Typ:

Explosionszeichnungen Griff und Gehäuse OXF 50/70 - OXT 50/70

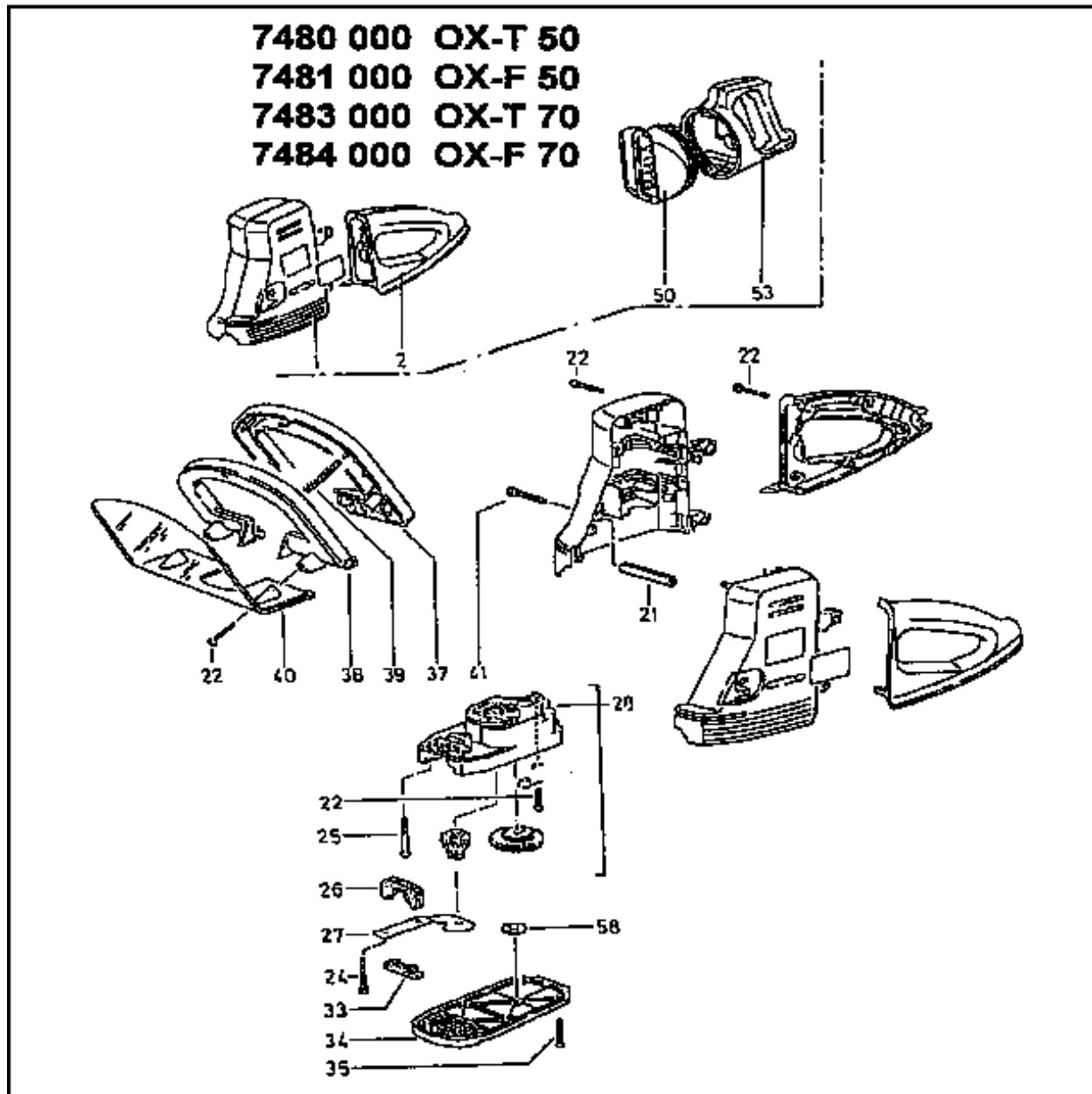
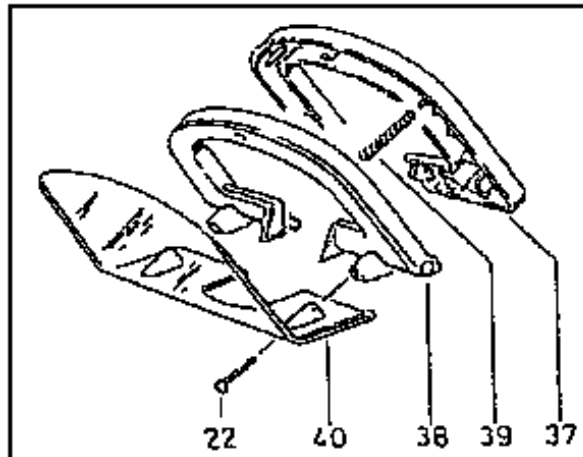


Bild -Nr.	Best.-Nr.	Bezeichnung	Bild -Nr.	Best.-Nr.	Bezeichnung
1	7480 040	Motorgehäuse kpl.	34	7280 123	Getriebegehäusedeckel
2	7480 041	Handgriff kpl.	35	7480 105	Schraube M4x15
21	7480 115	Spannhülse	37	7480 302	Griffstütze
22	7480 101	Schraube BZ-ST3,9x19 F	38	7480 303	Schaltgriff
24	7480 102	Schraube M6x30	39	7480 111	Feder
25	7480 103	Schraube BK 5 x35/20	40	7480 304	Schutzschirm
26	7480 128	Filzdichtung	41	7480 100	Schraube M 5 x 40
27	7480 120	Blechstütze	50	7481 040	Drehgehäuse kpl.
28	7480 122	Getriebegehäuse	53	7481 041	Handgriff kpl.
33	7480 129	Filzdichtung	58	7480 109	Unterlegscheibe A81x21x0,5

NR: Bezeichnung: TS-10 Gruppe: HS43/54/65E, OXF50/70 - OXT50/70 Jahr: 96 Typ:

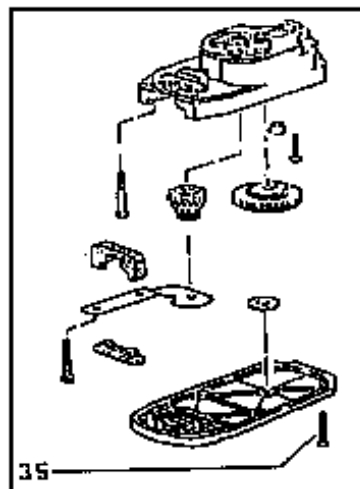
Griff- und Schutzschirmdemontage OXF 50/70 - OXT 50/70

- 2 TORX-Schrauben (Bild 22) lösen und Schutzschirm (Bild 40) mit kpl. Griff (Bild 37, 38, 39) abnehmen



Getriebegehäusedeckeldemontage OXF 50/70 - OXT 50/70

- 6 TORX-Schrauben (Bild 35) am Getriebegehäusedeckel (Bild 34) lösen

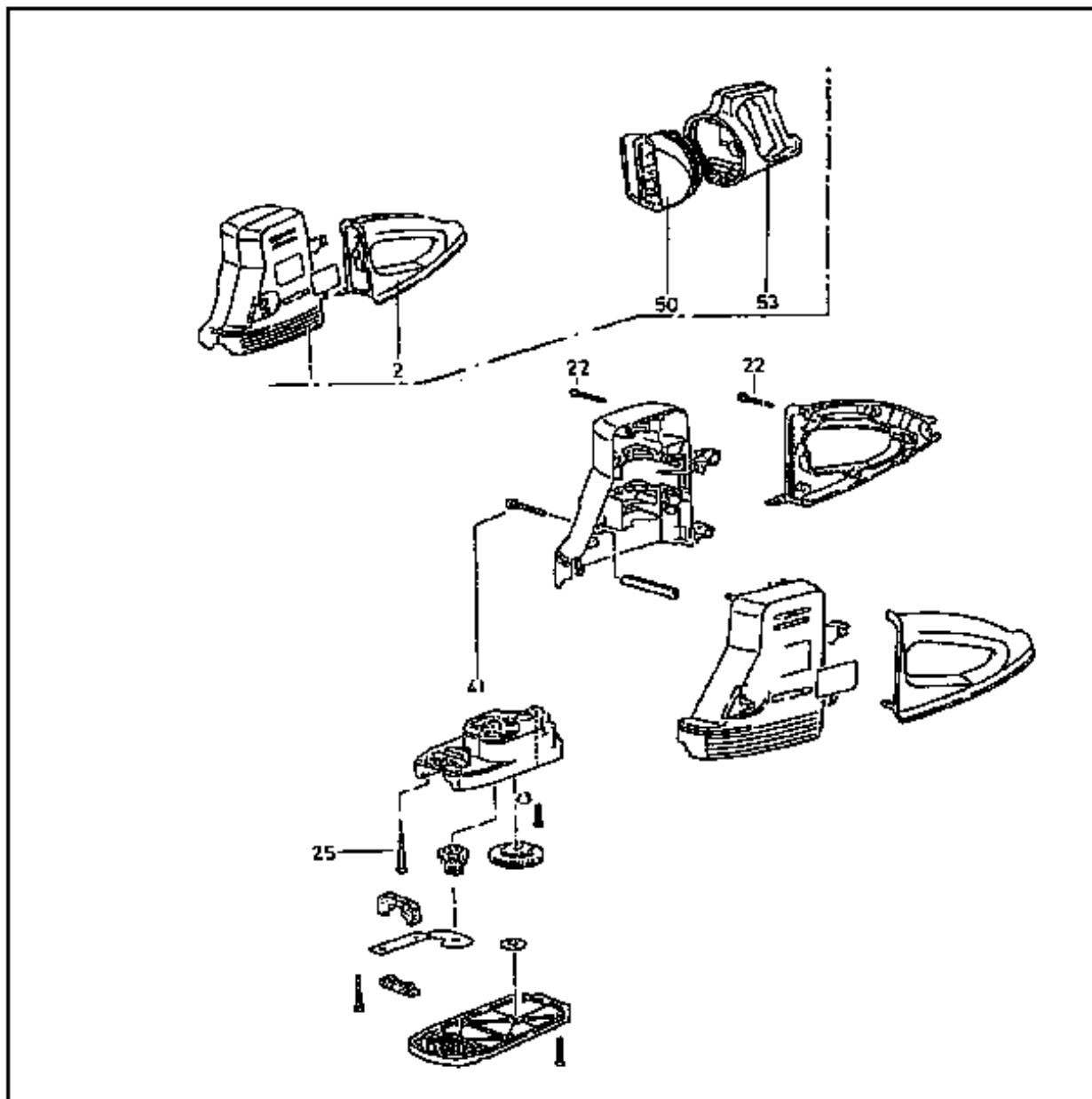


Hinweis: Sollte die Achsführung im Getriebegehäusedeckel (BILD 34) ausgeschlagen sein, liegt ein Getriebeschaden vor!

NR: Bezeichnung: TS-10 Gruppe: HS43/54/65E, OXF50/70 - OXT50/70 Jahr: 96 Typ:

Motorgehäuse- und Handgriffdemontage OXF 50/70 - OXT 50/70

→ Kreuzschlitz-Schrauben (Bild 41, 22) und TORX-Schrauben (Bild 25) lösen und Motorgehäuse kpl. (Bild 1), Handgriff kpl. (Bild 2 OXF), oder Drehgehäuse kpl. (Bild 50 OXT) mit Handgriff kpl. (Bild 53 OXT), abnehmen

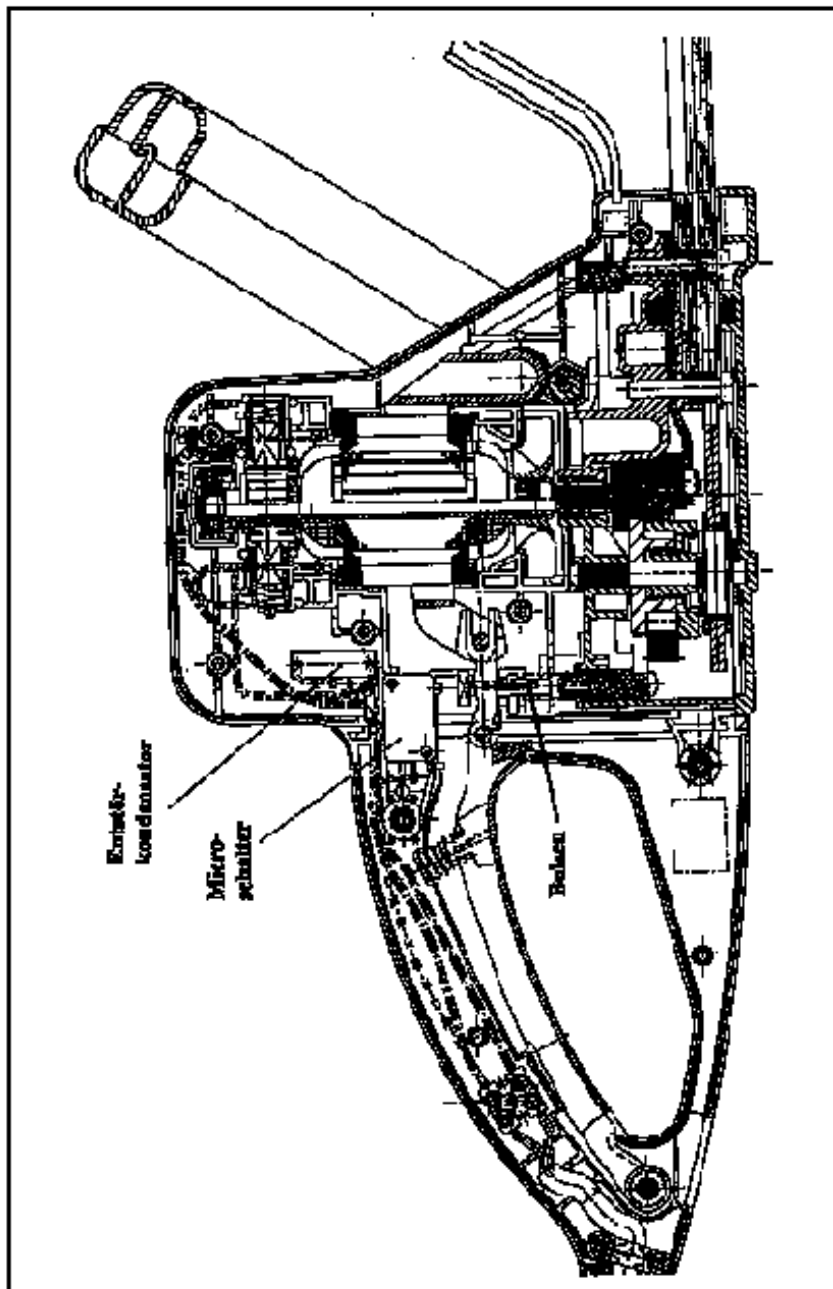


NR: Bezeichnung: TS-10 Gruppe: HS43/54/65E, OXF50/70 - OXT50/70 Jahr: 96 Typ:

Gerätequerschnitt OXF 50/70 - OXT 50/70 (Orientierungshilfe)

Hinweis: Bolzen für Schalter so einbauen, daß eine flache Seite nach Vorne zeigt.
Im anderen Fall ist die Getriebegehäusehälfte nicht montierbar.

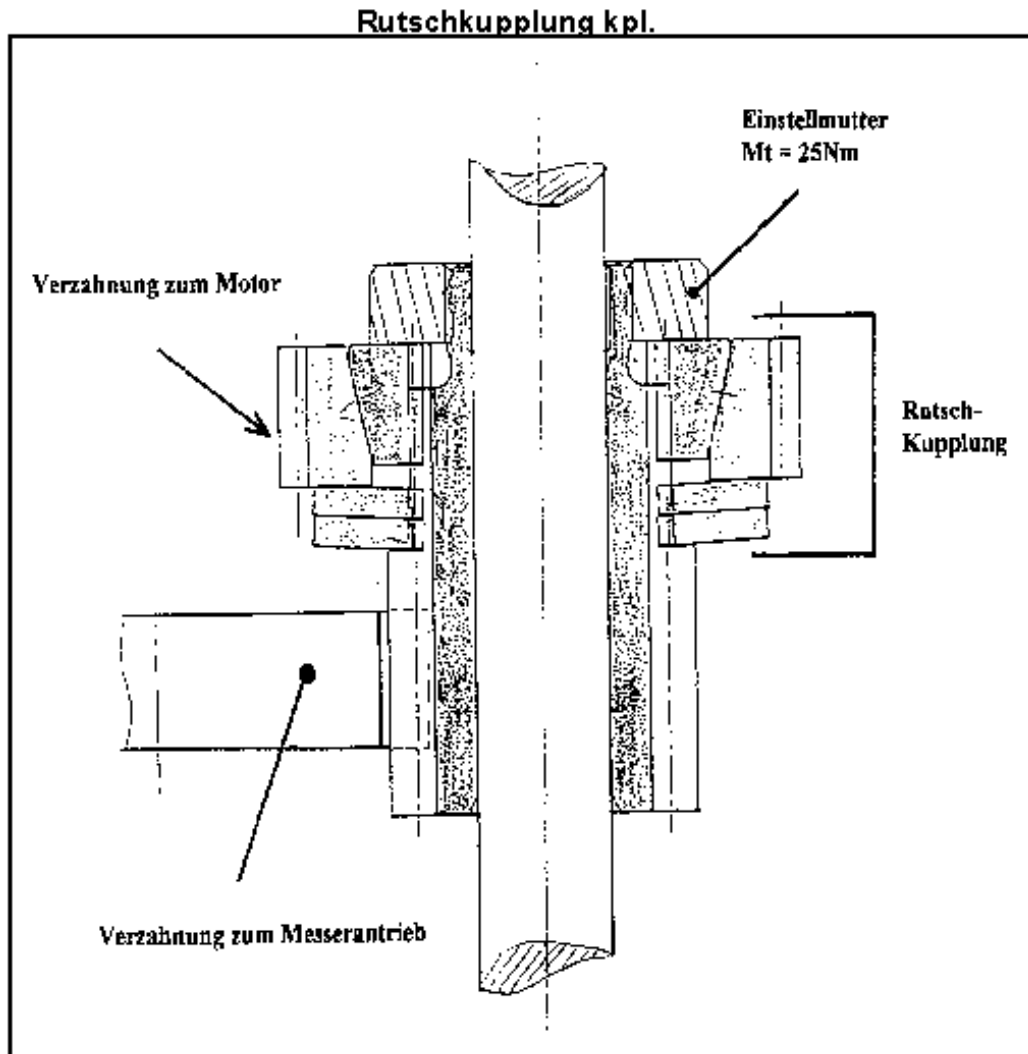
Die Nut im Bolzen muß von oben sichtbar sein!



NR: Bezeichnung: TS-10 Gruppe: HS43/54/65E, OXF50/70 - OXT50/70 Jahr: 96 Typ:

Rutsch- und Fliehkraftkupplung OXF 50/70 - UXT 50/70

Hinweis. Die Rutschkupplung ist nur kpl. lieferbar.
Das Drehmoment der Einstellmutter (siehe Abb.) beträgt 25 Nm.



Fliehkraftkupplung (ohne Bild)

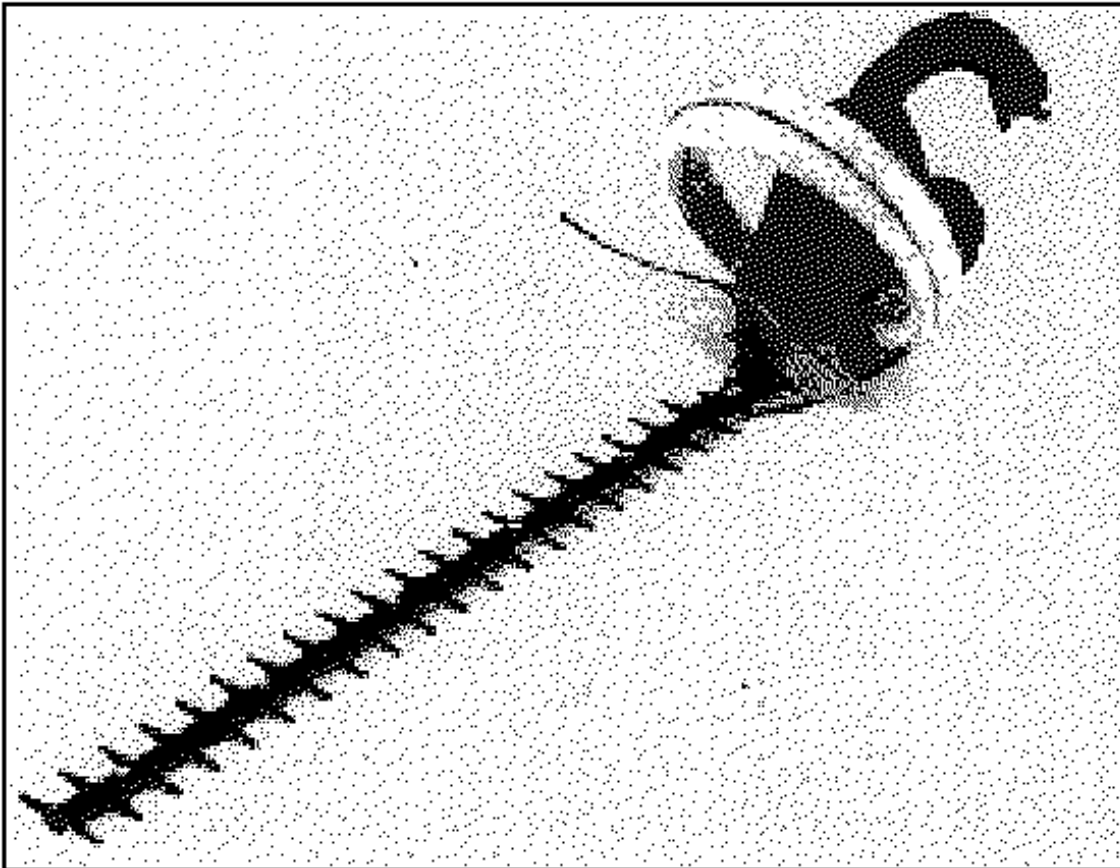
Die Fliehkraftkupplung darf nicht geöffnet werden, sie ist ebenfalls nur kpl. lieferbar!

NR: Bezeichnung: TS-10 Gruppe: HS43/54/65E, OXF50/70 - OXT50/70 Jahr: 96 Typ:

Technische Daten HS 43 E / 54 E / 65 E

- 43 / 54 / 65 cm Schnittlängen
- 500 Watt Motor / 2.2 A
- Zweihand-Sicherheitsschaltung
- Schutzköchler
- 24 mm Messerabstand; beidseitig geschliffene Doppelmesser mit Anschlagsschutz
- Leerlaufschrittzahl 1700/min-1
- Fliehkraft- / Rutschkupplung kombiniert
- Gewichte: 3,0 / 3,2 / 3,4 kg

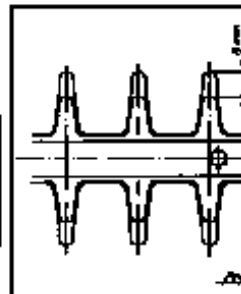
- Patentierter Messerstop in 0,02 Sekunden; dabei bleiben Ober- und Untermesser immer exakt übereinander stehen, d.h. es besteht ein optimaler Schutz vor Verletzungen. Kein Verklemmen des Schnittgutes beim Abschalten.



Sicherheitskomponenten HS 43 E / 54 E / 65 E

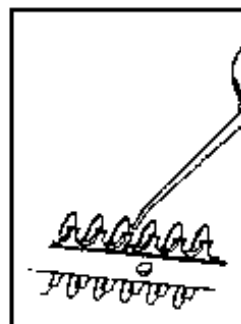
- 2-Hand Sicherheitsschaltung
- Messer-Schnellstop
- Kein Motoranschlußkabel
(Stecker im Gehäuse integriert)
- Motor- und Getriebeschutz durch kombinierte Fliehkraft- /
Rutschkupplung
- Schutzschild
- Anstoßschutz
- Sicherheitsmesserbalken*

* Das vom Messerkamm 8 mm zurückgesetzte
Schneidmesser vermindert die Verletzungsgefahr
durch unbeabsichtigte Körperberührung erheblich!



Wartung

Nach jedem größeren Einsatz sollten die Messer
gereinigt und mit einem umweltfreundlichen
Schmiermittel eingeölt werden



Schärfen der Messer

Die Messer sind weitgehend wartungsfrei und müssen bei sachgemäßem Einsatz in der Regel nicht nachgeschliffen werden. Zur Vermeidung von Verletzungen, auch am nichtlaufenden Messer, wird das geschärfte Scherblatt durch den ungeschärften Kamm abgedeckt.

Ein Nachschleifen der Messer ist deshalb in eingebautem Zustand nicht möglich und muß in einer Fachwerkstatt durchgeführt werden.

Beschädigte Messer müssen immer paarweise gewechselt werden!

NR: Bezeichnung: TS-10 Gruppe: HS43/54/65E, OXF50/70 - OXT50/70 Jahr: 96 Typ:

Motor - Getriebe - Kupplung HS 43 E / 54 E / 65 E

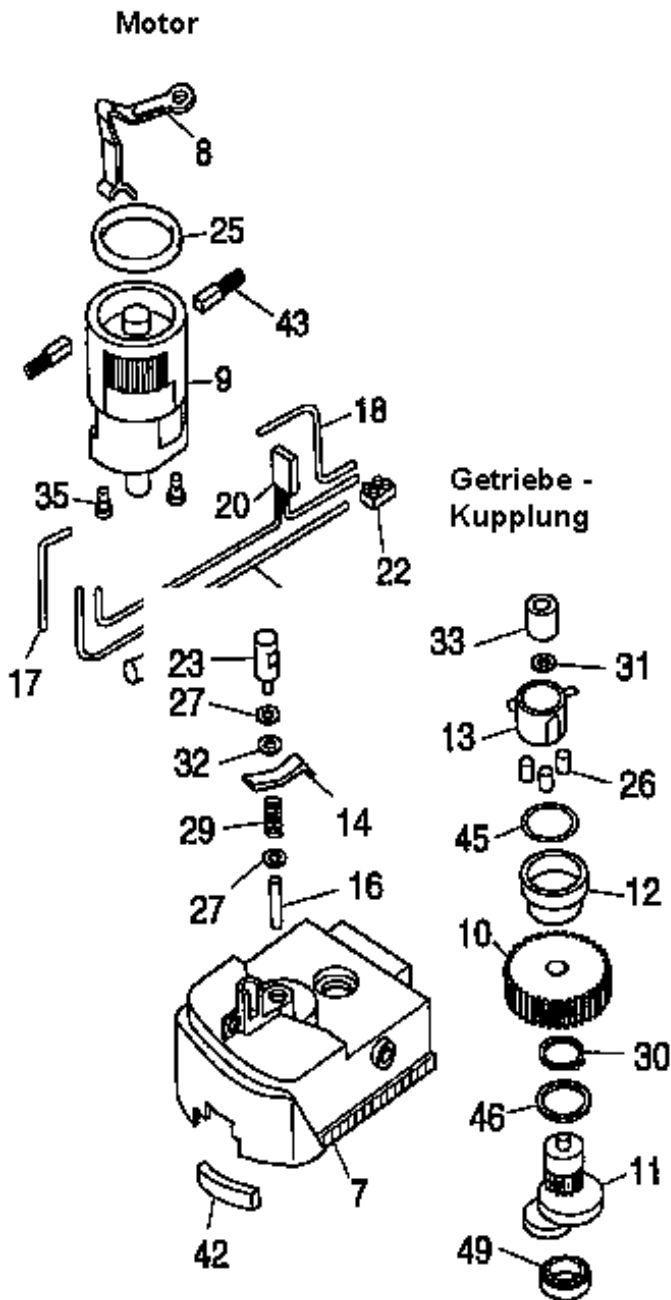


Bild-Nr.	Bestell-Nr.	Bezeichnung
8	7490 112	Schaltelement
9	7490 060	Motor
17	7490 131	Schaltlitze 12
18	7491 131	Schaltlitze 24
19	7492 131	Schaltlitze 30
20	7490 130	Kondensator
22	7490 134	Anschlußklemm
25	7490 304	Rundring
35	7491 112	Schraube 4x16 I 7001

Bild-Nr.	Bestell-Nr.	Bezeichnung
7	7490 309	Getriebegehäuse
10	7490 114	Stirnrad
11	7490 122	Exzenterwelle
12	7490 125	Kupplungskörper
13	7490 118	Kupplungskäfig
14	7490 11	Schaltwippe
16	7490 117	Kupplungsstift
23	7490 110	Schnappschalter
26	7490 113	Wälzkörper
27	7490 119	Sicherungsscheibe
29	7490 124	Druckfeder Dd7x
30	0020 023	Wellensicherung
31	7490 120	Paßscheibe
32	7490 121	U-Scheibe Kuppl Bolzen
33	7491 110	Sinterbuchse D6
42	7490 305	Dichtfilz
46	7490 312	Ring D 13x3
49	7491 119	Wälzlager 626 ZZ