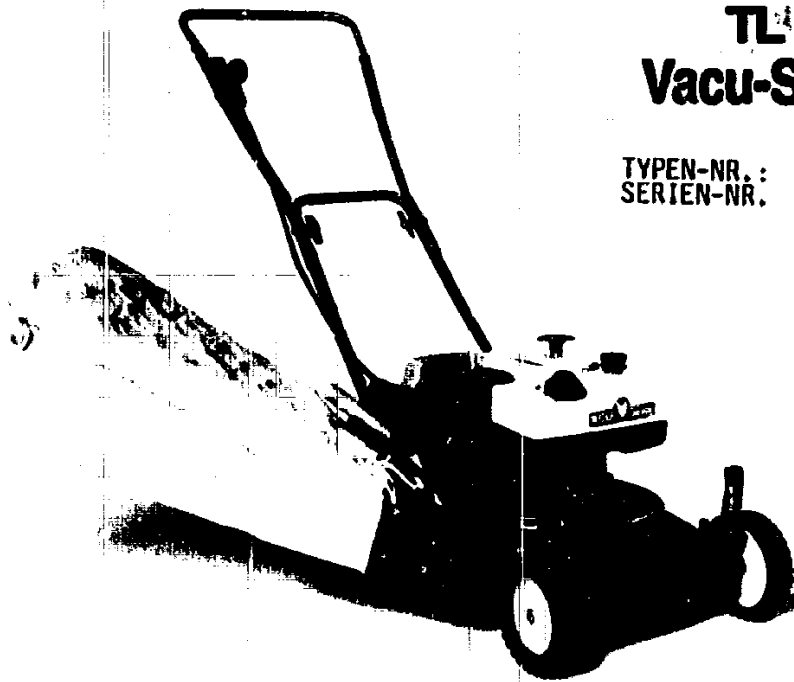


NR:4110 000 Bezeichnung: TL 38 L Gruppe: Vacu Standard Jahr: 86 Typ: A



TL 38 L Vacu-Standard

TYPEN-NR. : 4110 000
SERIEN-NR. : S. TYPENSCHILD

ERSATZTEILLISTE FÜR WOLF-RASENMÄHER

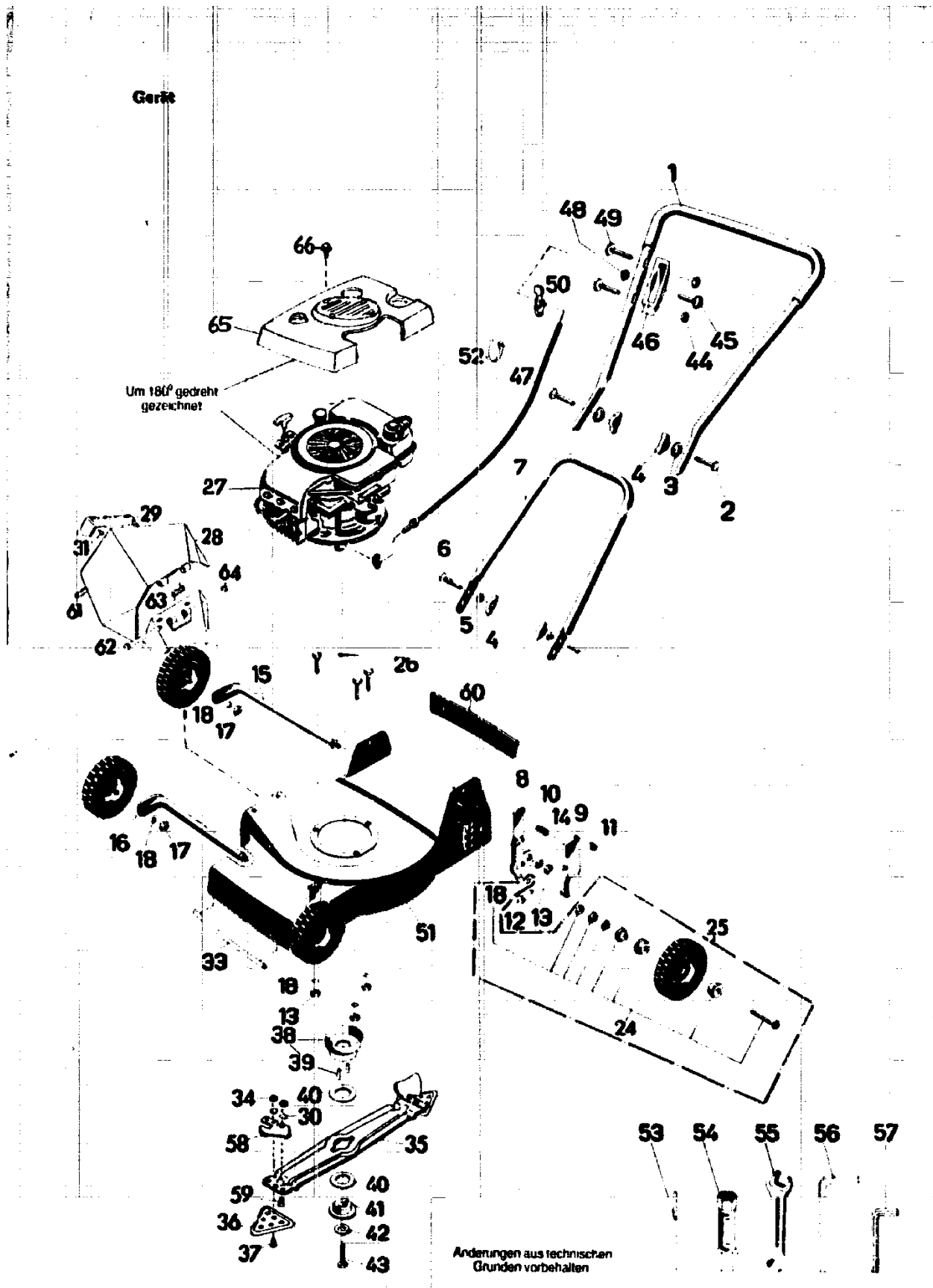
TL 38 L VACU-STANDARD SERIE A

TECHNISCHE DATEN

| | |
|-------------------|---|
| GERÄT | TL 38 L |
| Schnittbreite | 38 cm |
| Schnitthöhen | 2,5 - 4- 5,5 - 6,5 cm |
| Räder | 150 mm Ø |
| MOTOR | LAV 153 L |
| Hubraum | 148 cm ³ |
| Leistung | 3,2 SAE-PS (2,0 kW) |
| Drehzahl | 3150 1/min. |
| Zündkerze | Champion RCJ [®] Bosch WR 9 E0 |
| Elektrodenabstand | 0,6 - 0,7 mm |
| Luftfilter | Polyurethanfilter |
| Schmierung | 0,6 l HD SAE 20 W - 50 |
| Tankinhalt | l l |

M14

NR:4110 000 Bezeichnung: TL 38 L Gruppe: Vacu Standard Jahr: 86 Typ: A



M15

NR:4110 000 Bezeichnung: TL 38 L Gruppe: Vacu Standard Jahr: 86 Typ: A

**ERSATZTEILLISTE FÜR WOLF-RASENMÄHER
TL 38 L VACU-STANDARD SERIE A**

| Bild-Nr. | Bestell-Nr. | Einzelteilbezeichnung | Stückzahl |
|----------|-------------|----------------------------------|-----------|
| 2 | 0013 523 | Halbrundschaube M 8 x 45 DIN 607 | 2 |
| 3 | 0017 275 | Hohlscheibe 8,5 Ø | 2 |
| 4 | 0016 715 | Flügelmutter M 8 | 4 |
| 5 | 0017 123 | Scheibe 8,4 DIN 125 | 2 |
| 6 | 0013 655 | Flachrundschaube M 8 x 35 | 2 |
| - | 4113 053 | Befestigungsteile für Griff | 1 |
| 1 | 4126 014 | Griff-Oberteil kpl. | 1 |
| 7 | 4114 100 | Griff-Unterteil | 1 |
| 8 | 4114 017 | Tragscheibe kpl. | 1 |
| 9 | 4114 502 | Hebel | 1 |
| 10 | 4114 200 | Feder | 1 |
| 11 | 0020 655 | Zackenring ZA 5 | 1 |
| 12 | 0018 202 | Bolzen 5 x 35 DIN 1435 | 1 |
| - | 4126 053 | Verstellhebel | 2 |
| 13 | 0016 213 | 6kt.-Mutter M 8 DIN 934 | 1 |
| 14 | 0017 909 | Federring A 8 DIN 127 | 1 |
| 15 | 4114 014 | Achse kpl. | 1 |
| - | 4126 053 | Verstellhebel kpl. | 1 |
| - | 4114 054 | Radverstellung hinten kpl. | 1 |
| 13 | 0016 213 | 6kt.-Mutter M 8 DIN 934 | 1 |
| 14 | 0017 909 | Federring A 8 DIN 127 | 1 |
| 16 | 4114 013 | Achse kpl. | 1 |
| - | 4126 053 | Verstellhebel kpl. | 1 |
| - | 4114 055 | Radverstellung vorne kpl. | 1 |
| 17 | 0016 216 | 6kt.-Mutter M 7,94 DIN 934 | 1 |
| 18 | 0017 851 | Zahnscheibe A 8,4 DIN 6797 | 1 |
| 24 | 4311 073 | Laufachse kpl. | 1 |
| 25 | | Laufgrad | 1 |
| 25 | 4115 066 | Laufgrad kpl. | 4 |
| 28 | | Prallblech | 1 |
| 29 | 4118 105 | Griff | 1 |
| 31 | 0015 676 | Blechschaube BZ 3,5 x 16 | 2 |
| 61 | 4118 208 | Kantenschutz | 1 |
| 62 | 4118 206 | Bolzen | 1 |
| 63 | 4118 205 | Schenkelfeder | 1 |
| 64 | 0022 410 | Sicherungsscheibe | 1 |
| - | 4319 060 | Prallblech komplett | 1 |
| 30 | | Zahnscheibe A 6,4 DIN 6797 | 1 |
| 34 | | 6kt.-Mutter M 6 | 1 |
| 58 | | Windflügel | 1 |
| 59 | | Senkschraube M 6 x 15 DIN 7991 | 1 |
| - | 4642 052 | Windflügel mit Bild 30,34,59 | 2 |

M16

NR:4110 000 Bezeichnung: TL 38 L Gruppe: Vacu Standard Jahr: 86 Typ: A

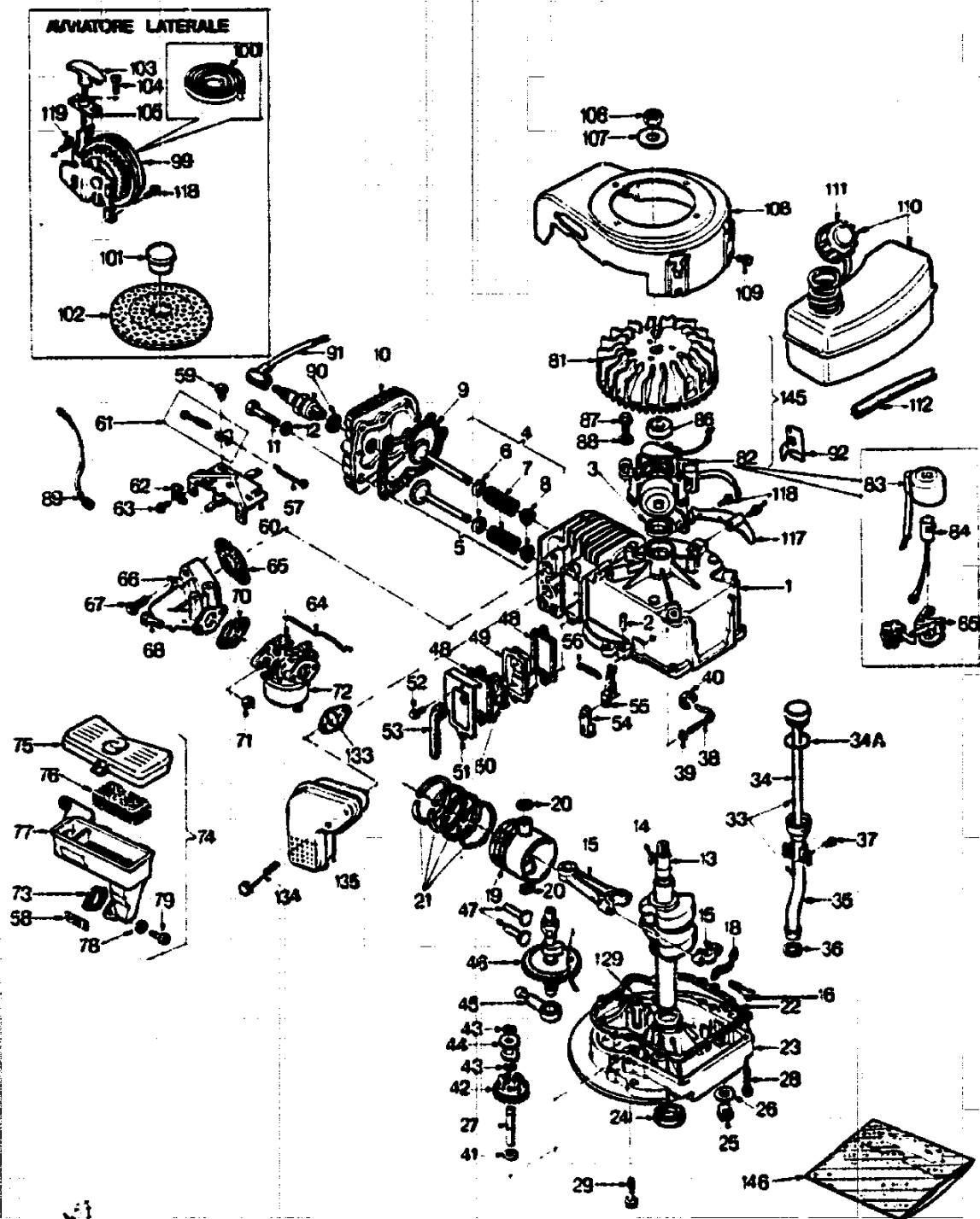
ERSATZTEILLISTE FÜR WOLF-RASENMÄHER

TL 38 L VACU-STANDARD SERIE A

| Bild-Nr. | Bestell-Nr. | Einzelteilbezeichnung | Stückzahl |
|----------|-------------|--|-----------|
| - | 4642 052 | Windflügel mit Bild 30, 34, 59 | 2 |
| 30 | | Zahnscheibe A 6,4 DIN 6797 | 2 |
| 34 | | 6kt.-Mutter M 6 DIN 934 | 2 |
| 35 | | Messerbalken | 1 |
| 36 | 4111 082 | Ersatzmesser VZ/SB mit Bild 30,34,37 (2 Paar) | 2 |
| 37 | | 6kt.-Schraube M 6 x 16 | 2 |
| - | 4114 065 | Messerbalken m. Messern u. Windflügeln | 1 |
| 38 | 4117 051 | Kupplungsbuchse mit Stiften | 1 |
| 39 | 0018 612 | Steckerbstift 4 x 8 DIN 1474 | 2 |
| 40 | 4123 401 | Vulkanfiberscheibe | 2 |
| 41 | 4111 402 | Kupplungsscheibe | 1 |
| - | 4119 052 | Kupplung kpl. | 1 |
| 45 | 0012 238 | Linsenblechschraube M 4 x 22 x 7 DIN 85 | 1 |
| 46+47 | | Schaltgehäuse mit Bowdenzug | 1 |
| 48 | 0016 309 | Stoppmutter M 4 DIN 985 | 1 |
| 50 | 4115 105 | Schalthebel | 1 |
| - | 4115 051 | Schaltgehäuse kpl. | 1 |
| 53 | 0019 406 | Drehstift Ø 8 | 1 |
| 54 | 0019 422 | 6kt.-Schlüssel 17/21 | 1 |
| 55 | 0019 356 | Doppelmaulschlüssel 10/13 | 1 |
| 56 | 0019 449 | 6kt.-Stiftschlüssel 6 DIN 911 | 1 |
| 57 | 0019 447 | 6kt.-Stiftschlüssel 4 DIN 911 | 1 |
| - | 4361 202 | Werkzeugtasche | 1 |
| - | 4110 210 | Gebrauchsanleitung TL 38 L | 1 |
| - | 4110 063 | Werkzeugtasche kpl. TL 38 L | 1 |
| 13 | 0016 213 | 6kt.-Mutter M 8 DIN 934 | 3 |
| 18 | 0017 851 | Zahnscheibe A 8,4 DIN 6797 | 3 |
| 26 | 0010 389 | 6kt.-Schraube M 8 x 30 DIN 933 | 3 |
| 27 | 2025 004 | Motor | 1 |
| 32 | 0029 055 | Scheibenfeder | 1 |
| 33 | 4319 209 | Kantenschutz | 1 |
| 42 | 0017 911 | Federring A 10 DIN 127 | 1 |
| 43 | 0010 233 | 6kt.-Schraube 3/8 - 24 x 1 1/8 | 1 |
| 44 | 0016 210 | Mutter M 5 DIN 934 | 2 |
| 49 | 0012 247 | Flachkopfschraube B4 5 x 40 | 2 |
| 51 | 4118 011 | Chassis kpl. | 1 |
| 52 | 6211 115 | Klemme | 1 |
| 60 | 4113 302 | Gummischürze | 1 |
| 65 | 4141 301 | Abdeckhaube | 1 |
| 66 | 0015 657 | Linsenblechschraube B 4,8 x 16 DIN 7981 | 4 |

M17

NR:4110 000 Bezeichnung: TL 38 L Gruppe: Vacu Standard Jahr: 86 Typ: A



M18

Ersatzteile - Motor LAV 153 L

| Bild-Nr. | Bestell-Nr. | Einzelteil-Bezeichnung | Stück | Liefer-Nr. Aspera |
|----------|-------------|-------------------------------|-------|----------------------|
| 1 | 2027 051 | Zylinder | 1 | 1601.0036 |
| 2 | 1032 201 | Stift | 2 | 2941.0001 |
| 3* | 1005 202 | Simmerring | 1 | 2961.0017 |
| 4 | 2027 052 | Einlassventil | 1 | 1613.0005 |
| 4 | 2027 053 | Einlassventil Übergr. 0,8 | 1 | 1613.0006 |
| 5 | 2027 054 | Auslassventil | 1 | 1614.0005 |
| 5 | 2027 055 | Auslassventil Übergr. 0,8 | 1 | 1614.0006 |
| 6 | 2027 204 | Ventilteller 9,5 mm | 2 | 2247.0008 |
| 7 | 1038 205 | Ventilfeder | 2 | 2791.0003 |
| 8 | 1038 206 | Sich.Teller | 2 | 2247.0006 |
| 9* | 1032 112 | Dichtung | 1 | 2962.0003 |
| 10 | 2024 100 | Zylinderkopf | 1 | 2121.0004 |
| 11 | 1032 114 | Schraube | 8 | 2918.0020 |
| 12 | 2027 203 | Scheibe | 8 | 2951.0074 |
| 13 | 2025 200 | Kurbelwelle | 1 | 1607.0095 |
| 14 | 2026 201 | Keil | 1 | 2941.0011 |
| 15 | 2027 202 | Pleuel | 1 | 1611.0006 |
| 16 | 2027 205 | Schraube | 2 | 2918.0039 |
| 18 | 2026 217 | Sicherungsblech | 1 | 2949.0025 |
| 19 | 1039 100 | Kolben u. Bolzen | 1 | 1609.0007 |
| 19 | 1039 101 | Kolben u. Bolzen Übergr. 0,25 | 1 | 1609.0008 |
| 19 | 1039 102 | Kolben u. Bolzen Übergr. 0,50 | 1 | 1609.0009 |
| 20 | 1032 103 | Sicherungsring | 2 | 2945.0004 |
| 21 | 1039 103 | Kolbenringsatz | 1 | 1610.0009 |
| 21 | 1039 104 | Kolbenringsatz Übergr. 0,25 | 1 | 1610.0010 |
| 21 | 1039 105 | Kolbenringsatz Übergr. 0,50 | 1 | 1610.0011 |
| 22* | 1032 223 | Dichtung | 1 | 2963.0001 |
| 23 | 2027 201 | Flansch | 1 | 1603.0013 |
| 24* | 1005 217 | Simmerring | 1 | 2961.0018 |
| 25 | 1032 228 | Stopfen | 1 | 2932.0009 |
| 26* | 2026 203 | Dichtung | 1 | 2963.0029 |
| 27 | 1005 216 | Reglerwelle | 1 | 2272.0001 |
| 28 | 1038 209 | Schraube | 5 | 2919.0075 |
| 29 | 1038 209 | Schraube | 1 | 2919.0075 |
| 33 | 2025 052 | Öleinfüllrohr kompl. | 1 | 1648.0007 |
| 34 | 2025 207 | Ölstab | 1 | 1932.0011 |
| 34 A | 2026 211 | O-Ring | 1 | 2961.0025 |
| 35 | 2025 206 | Ölrohr | 1 | 2914.0017 |
| 36 | 2027 208 | Dichtung | 1 | 2961.0032 |
| 37 | 2026 212 | Schraube | 2 | 2919.0091 |
| 38 | 2062 208 | Reglerwelle | 1 | 2275.0009 |
| 39 | 1032 236 | Flachscheiben | 1 | 2951.0029 |
| 40 | 2026 209 | Sicherungsring | 1 | 2945.0006 |
| 41 | 2026 205 | Scheibe | 1 | 2951.0015 |
| 42 | 1032 230 | Reglerverzahnung Leicht | 1 | 1617.0001 |
| 43 | 1032 231 | Sicherungsring | 2 | 2945.0005 |
| 44 | 1032 232 | Reglerspule Leicht | 1 | 2274.0001 |
| 45 | 2026 206 | Ölpumpe | 1 | 1616.0004 |
| 46 | 2025 205 | Nockenwelle | 1 | 2241.0036 |
| 47 | 1032 220 | Ventilstößel | 2 | 2244.0001 |
| 48* | 1032 306 | Dichtung | 2 | 2963.0004 |
| 49 | 1039 305 | Entlüfter | 1 | 1619.0001 |
| 50 | 1038 301 | Entlüftereinsatz | 1 | 2714.0001 |
| 51 | 1032 308 | Deckel | 1 | 2166.0001 |
| 52 | 1006 203 | Schraube | 2 | 2919.0061 |
| 53 | 1032 311 | Entlüfterrohr | 1 | 2167.0001 |
| 54 | 2026 052 | Halter | 1 | 1650.0007 |

M19

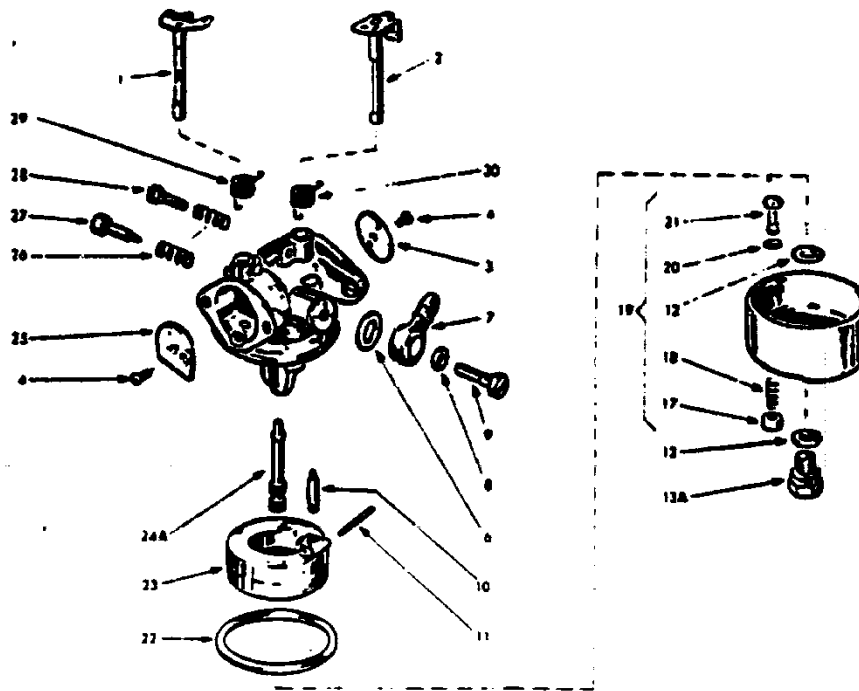
| Bild-Nr. | Bestell-Nr. | Einzelteil-Bezeichnung | Stück | Liefer-Nr. Aspera |
|----------|-------------|-------------------------|-------|----------------------|
| 55 | 2027 206 | Reglerhebel | 1 | 2724.0083 |
| 56 | 1032 486 | Feder | 1 | 2792.0010 |
| 57 | 1032 487 | Gelenk | 1 | 2725.0003 |
| 59 | 2026 405 | Schraube | 2 | 2919.0073 |
| 60 | 2024 400 | Vergaserverkl. | 1 | 1741.0026 |
| 61 | 2027 058 | Anschlag | 1 | 1741.0021 |
| 62 | 1038 402 | Halter | 1 | 2949.0004 |
| 63 | 1006 414 | Schraube | 1 | 2919.0039 |
| 64 | 1032 488 | Gelenk | 1 | 2725.0002 |
| 65* | 2027 406 | Dichtung | 1 | 2963.0082 |
| 66 | 2025 401 | Vergaserkrümmer | 1 | 2851.0022 |
| 67 | 1032 482 | Schraube | 2 | 2919.0047 |
| 68 | 1032 422 | Schraube | 2 | 2918.0017 |
| 70* | 1037 400 | Dichtung | 1 | 2963.0013 |
| 71 | 0016 234 | Mutter | 2 | 2921.0008 |
| 72 | 1039 067 | Vergaser | 1 | 2302.0038 |
| 73* | 1038 400 | Dichtung | 1 | 2963.0003 |
| 74 | 2024 051 | Luftfilter kompl. | 1 | 1340.0003 |
| 75 | 2024 402 | Filterdeckel | 1 | 2343.0013 |
| 76 | 2024 403 | Filtereinsatz | 1 | 2341.0002 |
| 77 | 2024 404 | Filtergehäuse | 1 | 2342.0007 |
| 78 | 2024 405 | Scheibe | 2 | 2951.0009 |
| 79 | 1006 407 | Schraube | 2 | 2919.0041 |
| 81 | 2025 303 | Schwungrad Leicht | 1 | 2411.0024 |
| 82 | 2024 054 | Stator kompl. | 1 | 1412.0011 |
| 83 | 1032 325 | Zündspule | 1 | 1633.0001 |
| 84 | 2024 305 | Kondensator | 1 | 1634.0002 |
| 85 | 1032 327 | Unterbrecher | 1 | 1632.0001 |
| 86 | 1005 300 | Nocke | 1 | 2413.0002 |
| 87 | 1006 209 | Schraube | 2 | 2919.0051 |
| 88 | 1032 303 | Scheibe | 2 | 2951.0016 |
| 89 | 1005 305 | Kurzschlusskabel | 1 | 2401.0004 |
| 90 | 1038 308 | Zündkerze | 1 | 4149.0007 |
| 91 | 1038 309 | Kerzenstecker | 1 | 2905.0005 |
| 92 | 2024 304 | Leitungshalter | 1 | 2949.0005 |
| 99 | 2025 051 | Starter m. Dämpferfeder | 1 | 1421.0026 |
| 100 | 1037 600 | Feder | 1 | 2792.0014 |
| 101 | 1037 602 | Deckel | 1 | 2932.0014 |
| 102 | 2025 601 | Sieb | 1 | 1720.0004 |
| 103 | 1037 606 | Griff | 1 | 2423.0002 |
| 104 | 1032 418 | Schraube | 1 | 2919.0010 |
| 105 | 1039 622 | Halter | 1 | 1741.0002 |
| 106 | 2026 607 | Mutter | 1 | 2921.0020 |
| 107 | 2026 606 | Scheibe | 1 | 2951.0050 |
| 108 | 2025 302 | Gebälsegehäuse | 1 | 2432.0144 |
| 109 | 0010 201 | Schraube | 2 | 2919.0038 |
| 110 | 2024 501 | Tank | 1 | 1621.0006 |
| 111 | 1032 505 | Tankdeckel | 1 | 2335.0001 |
| 112 | 1038 500 | Plastikleitung | 1 | 1627.0002 |
| 117 | 1039 310 | Schwungradumkleidung | 1 | 2433.0006 |
| 118 | 0010 201 | Schraube | 2 | 2919.0038 |
| 119 | 0010 201 | Schraube | 1 | 2919.0038 |
| 129 | 2025 208 | Drucklager | 1 | 2952.0006 |
| 133* | 1032 401 | Dichtung | 1 | 2963.0002 |
| 134 | 2025 215 | Schraube | 2 | 2919.0089 |
| 135 | 2025 050 | Schalldämpfer | 1 | 2152.0010 |
| 145 | 2025 053 | Zündanlage | 1 | 1630.0010 |
| 146 | 1032 058 | Dichtsatz incl. Teile * | 1 | 1661.0006 |

M20

NR:4110 000 Bezeichnung: TL 38 L Gruppe: Vacu Standard Jahr: 86 Typ: A

Vergaser

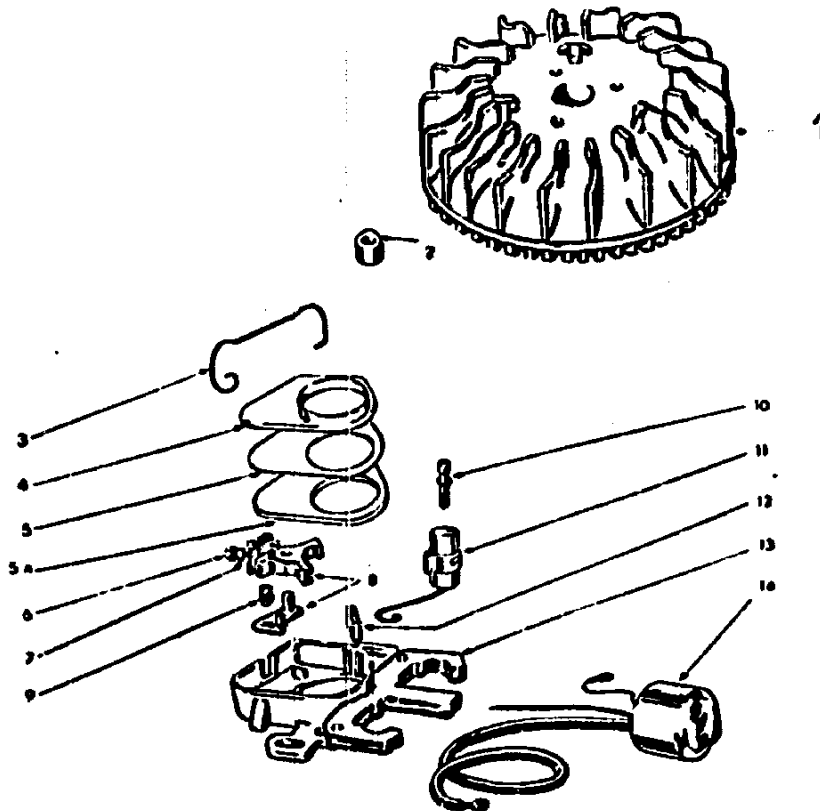
| Bild-Nr. | Best.-Nr. | Einzelteilbezeichnung | Stückzahl Gruppe/Gerät |
|----------|-----------|---------------------------|---------------------------|
| 1 | 2028 404 | Schokerschaft kpl. | 1 |
| 2 | 1032 492 | Drosselklappenschaft kpl. | 1 |
| 3 | 1032 433 | Drosselklappe | 1 |
| 4 | 1032 434 | Schraube | 3 |
| 6 | 1032 436 | Dichtung | 1 |
| 7 | 1032 437 | Anschlußverschr. | 1 |
| 8 | 1032 438 | Dichtung | 1 |
| 9 | 1032 439 | Schraube | 1 |
| 10 | 1039 436 | Ventil | 1 |
| 11 | 1032 443 | Schwimmerschaft | 1 |
| 12 | 1032 444 | Dichtung | 2 |
| 13 A | 1032 445 | Schraube | 1 |
| 17 | 1032 446 | Halter | 1 |
| 18 | 1032 447 | Feder | 1 |
| 19 | 1032 450 | Schwimmerkappe kpl. | 1 |
| 20 | 1032 449 | Dichtung | 1 |
| 21 | 1032 451 | Tupfer | 1 |
| 22 | 1032 452 | Dichtung | 1 |
| 23 | 1032 453 | Schwimmer | 1 |
| 24 A | 1039 441 | Düse (Nr. 78) | 1 |
| 25 | 2028 402 | Schokerklappe | 1 |
| 26 | 1032 458 | Feder | 2 |
| 27 | 1032 459 | Leerlauf/Einstellschraube | 1 |
| 28 | 1039 439 | Drehzahl/Einstellschraube | 1 |
| 29 | 1039 440 | Feder | 1 |
| 30 | 1038 411 | Feder | 1 |
| - | 1039 067 | Vergaser kpl. | 1 |



M21

NR:4110 000 Bezeichnung: TL 38 L Gruppe: Vacu Standard Jahr: 86 Typ: A

STATOR



| Bild-Nr. | Bestell-Nr. | Einzelteil-Bezeichnung | Stück | Liefer-Nr. Aspera |
|----------|-------------|------------------------|-------|-------------------|
| 1 | 2025 303 | Schwungrad Leicht | 1 | 2411.0024 |
| 2 | 1005 300 | Unterbrechernocken | 1 | 2413.0002 |
| 3 | 1032 330 | Feder | 1 | 2792.0007 |
| 4 | 2026 312 | Deckel | 1 | 2752.0007 |
| 5 | 1038 304 | Dichtung | 1 | 2963.0016 |
| 6 | 2026 314 | Mutter | 1 | 2921.0019 |
| 7 | 0017 988 | Scheibe | 1 | 2953.0003 |
| 8 | 1032 327 | Unterbrecher | 1 | 1632.0001 |
| 9 | 2026 316 | Schraube | 1 | 2919.0133 |
| 10 | 1032 337 | Schraube | 1 | 2919.0012 |
| 11 | 2024 305 | Kondensator | 1 | 1634.0002 |
| 12 | 1032 338 | Schmierfilz | 1 | 2418.0001 |
| 13 | 2025 300 | Ankerplatte | 1 | 1419.0001 |
| 14 | 1032 325 | Zündspule | 1 | 1633.0001 |
| 15 | 2024 054 | Stator kpl. | 1 | 1412.0011 |

M22