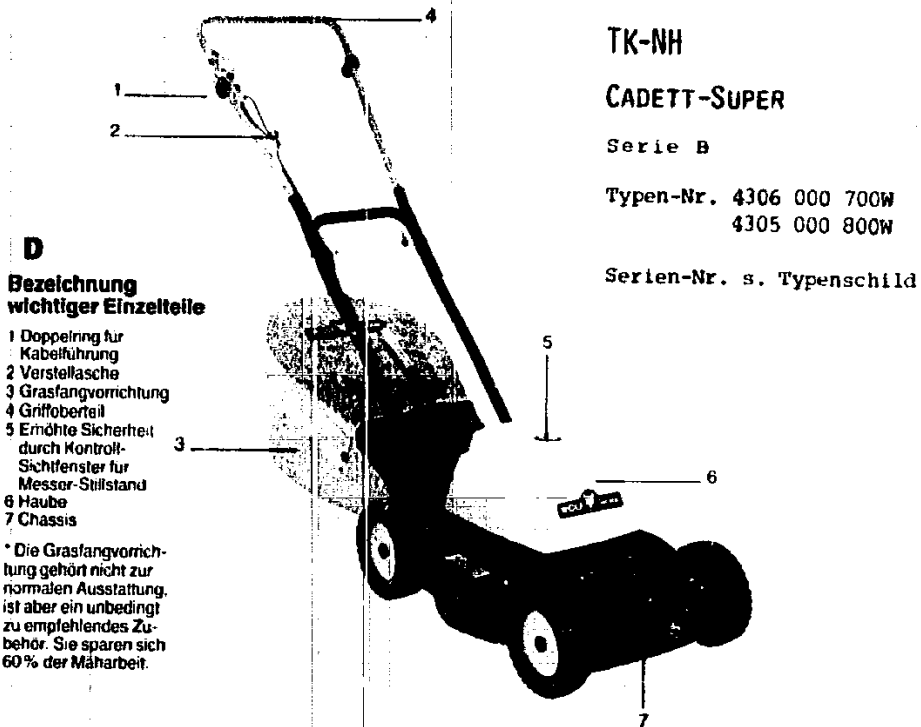


NR:4305 000 Bezeichnung: TK-NH Gruppe: Cadett Super"" Jahr: 86 Typ: B



Technische Daten

<u>Gerät:</u>	TK-NH
<u>Schnittbreite:</u>	32 cm
<u>Schnitthöhen:</u>	3,5-4,2-5,0 cm
<u>Chassis:</u>	Kunststoff
<u>Räder:</u>	150 mm Ø
<u>Prüfzeichen:</u>	VDE, ÜVE, SEV
<u>Motor:</u>	
<u>Spannung:</u>	220 V
<u>Nennstrom:</u>	3,7 A
<u>Drehzahl:</u>	2830 1/min.
<u>Kondensator:</u>	10 µF

G27

NR:4305 000 Bezeichnung: TK-NH Gruppe: Cadett Super"" Jahr: 86 Typ: B

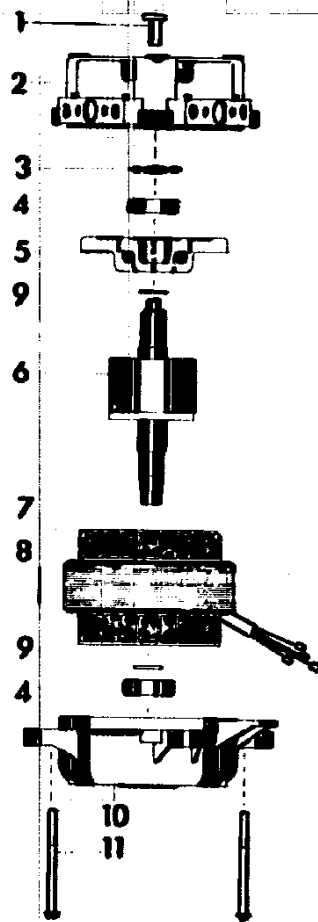
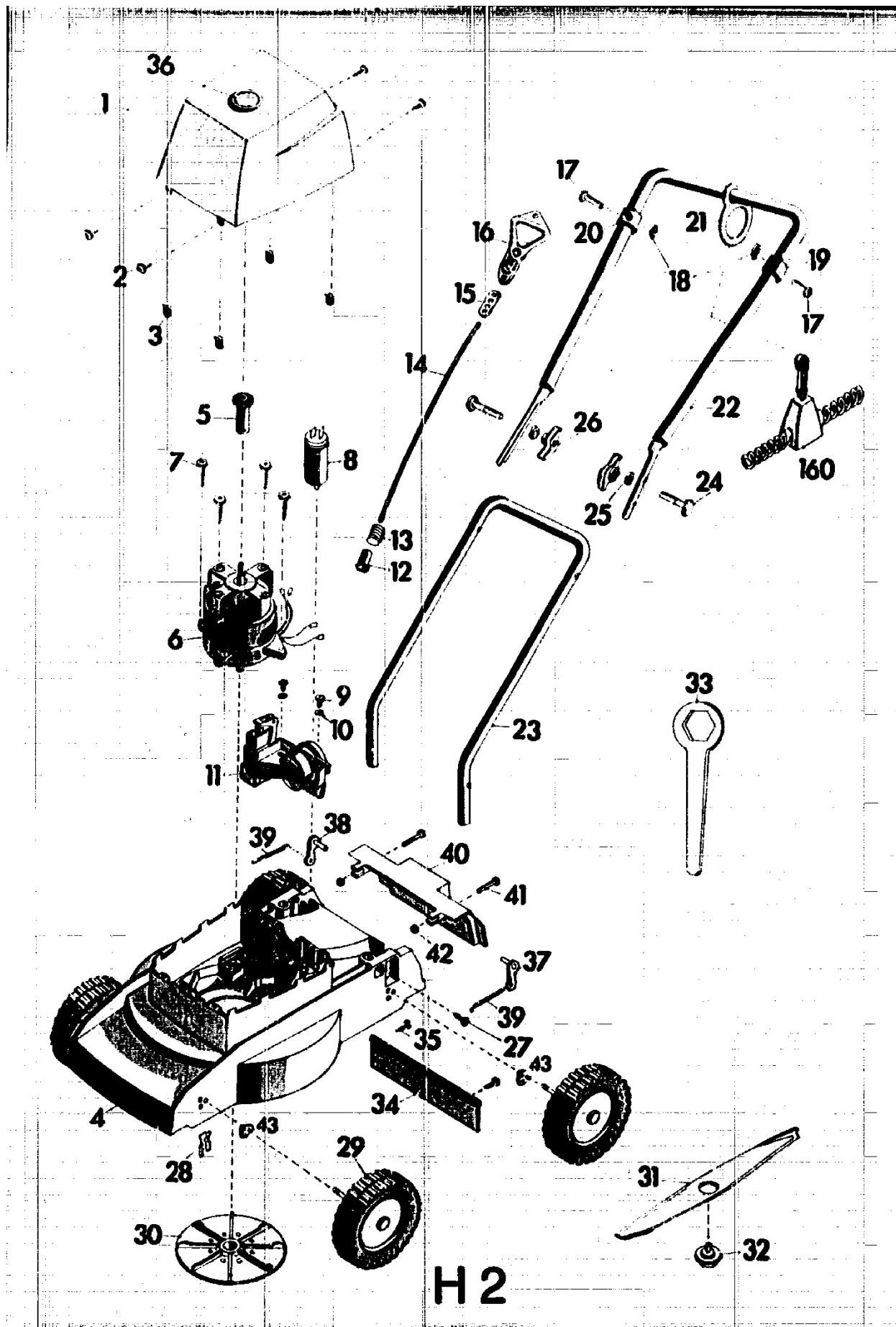


Bild-Nr.	Bestell-Nr.	Einzelteil-Bezeichnung	Stückzahl	Liefer-Nr. Hanning
1	4307 203	Sichtscheibe	1	-
2	1049 101	Lagerschild oben	1	112-0495
3	1040 003	Ausgleichscheibe	1	76.026
4	0023 148	Kugellager 6202.ZZ	2	71.023
5	1041 155	Lüfter	1	130-0092
6*	1054 120	Rotorwelle mit Rotorpaket	1	120.1049
7*	1113 130	Stator mit Wicklung	1	142-0152
8	1113 150	Typenschild	1	453.5318
9	0022 647	Stützscheibe 15 x 21 x 1,5	2	94.062
10	1054 110	Lagerschild unten	1	111-0283
11	1054 140	Zuganker	2	136-0120
--	1113 000	Motor kpl.	1	171-305-012

\* = Diese Teile sind als Einzelteile nicht erhältlich!

G28

NR:4305 000 Bezeichnung: TK-NH Gruppe: Cadett Super"" Jahr: 86 Typ: B



NR:4305 000 Bezeichnung: TK-NH Gruppe: Cadett Super"" Jahr: 86 Typ: B

Ersatzteile für TK-NH 700/800 Watt

Bild-Nr.	Bestell-Nr.	Einzelteil-Bezeichnung	Stückzahl Gruppe/Gerät
1	4307 061	Abdeckhaube kpl.	1
2	0015 653	Linsenblechschraube B 4,2 x 13	4
3	4367 206	Klammer	4
4	4306 054	Chassis kpl. mit Bild-Nr. 3 und Bild-Nr. 43	1
5	4307 203	Sichtscheibe	1
6	4305 055	Motor kpl. mit Bild-Nr. 5	1
7	0015 661	Blechschraube B 6,3 x 25	4
8	1113 040	Kondensator 10 µF	1
9	0015 658	Linsenblechschraube B 4,8 x 22	2
10	0017 287	Scheibe A 5,3 DIN 9021	2
11	4305 065	Schalter	1
11	4306 058	Schalter nur für Schweiz mit Bild-Nr. 12, 13, 14	1
12	4307 205	Hülse	1
13	4307 201	Feder	1
13	4304 206	Feder nur für Schweiz	1
14	4311 110	Seilzug	1
15	4311 108	Verstellasche	1
16	4304 112	Schaltgriff	1
17	0012 149	Zylinderschraube AM 6 x 14 DIN 84	2
18	0016 641	Hut-Mutter M 6 DIN 1587	2
19	4361 115	Klemme	1
20	4361 113	Halteklemme	1
21	4311 109	Doppelring	1
22	4307 051	Griffoberteil mit Klemmen	1
23	4307 100	Griffunterteil	1
24	0013 523	Halbrundschraube M 8 x 45 DIN 607	2
25	0017 275	Hohlscheibe 8,5/15 ø	2
26	0016 715	Flügelmutter M 8	2
27	0015 656	Linsenblechschraube B 4,8 x 13	2
28	4307 206	Feder	4
29	4307 011	Laufrad	4
30	4311 010	Mitnehmertopf	1
31	4640 400	Messer	1
32	4306 015	Isolierschraube	1
33	4361 403	6-kt.-Schlüssel	1
34	4306 013	Gummischürze kpl.	1
35	0015 628	Linsenblechschraube B 2,9 x 13	2
36	4307 304	Sichtfenster	1
37	4306 011	Hebel kpl. links	1
38	4306 012	Hebel kpl. rechts	1
39	4306 208	Feder	2
40	4306 301	Klappe	1
41	0012 855	Linsenschraube M 3 x 40	2
42	0016 308	Stopmutter M 3 DIN 985	2
43	4306 306	Einsatzbuchse	4
--	4306 214	Gebrauchsanleitung TK-NH 700 W	1
--	4305 210	Gebrauchsanleitung TK-NH 800 W	1
160	4550 000	Zugentlastung kpl. VK-Z	1

\* = Diese Teile werden nur kpl. mit den in der Rubrik aufgeführten Einzelteilen geliefert. Bitte bei Bestellung die Gruppen-Nr. angeben!

H 3