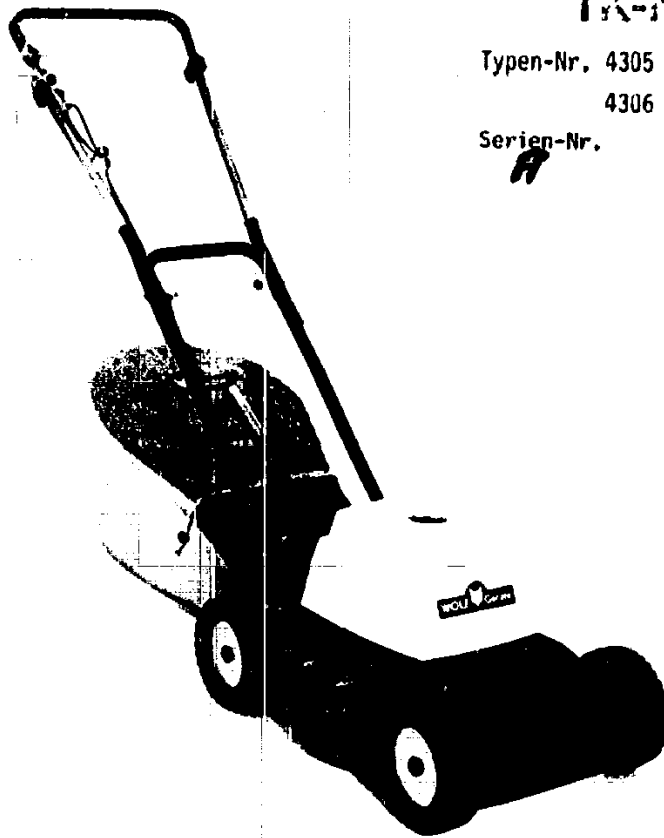


NR:4306 000 Bezeichnung: TK-NH Gruppe: Cadett Super"" Jahr: 86 Typ: A



TK-NH

Typen-Nr. 4305 000 800 W

4306 000 700 W

Serien-Nr.

TECHNISCHE DATEN TK - NH

GERÄT

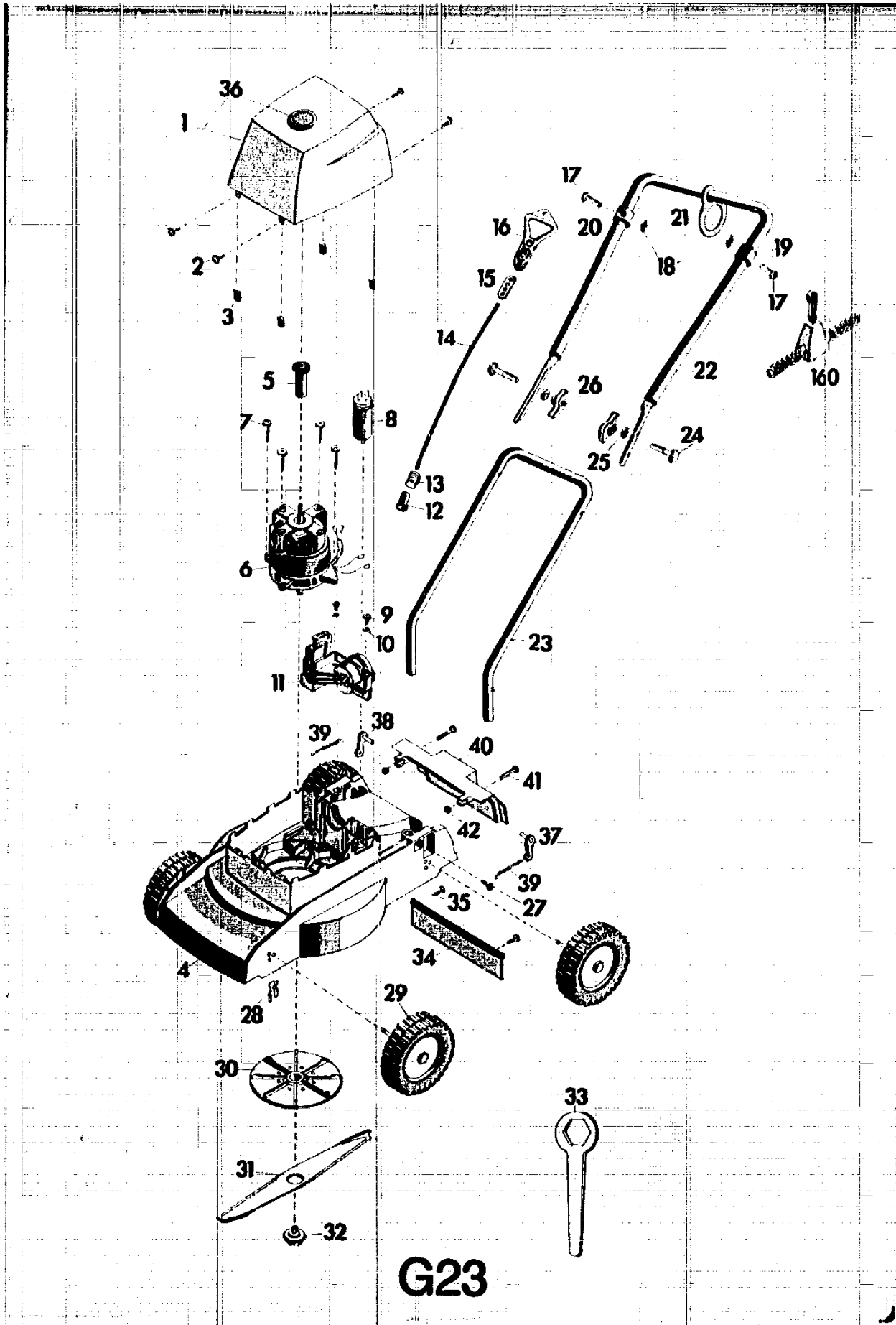
Schnittbreite	320 mm
Schnitthöhen	35, 42, 50 mm
Chassis	Kunststoff
Räder	150 mm Ø
Prüfzeichen	VDE, ÜVE, SEV

MOTOR

Spannung	220 V Wechselstrom
Nennstrom	4,1/3,7 Amp.
Leistung	800/700 W
Drehzahl	2860 1/min.
Kondensator	10 Mikروفarad
Gewicht betriebsbereit	103 N (10,5 kg)

G22

NR:4306 000 Bezeichnung: TK-NH Gruppe: Cadett Super"" Jahr: 86 Typ: A



ERSATZTEILLISTE FÜR TK-NH

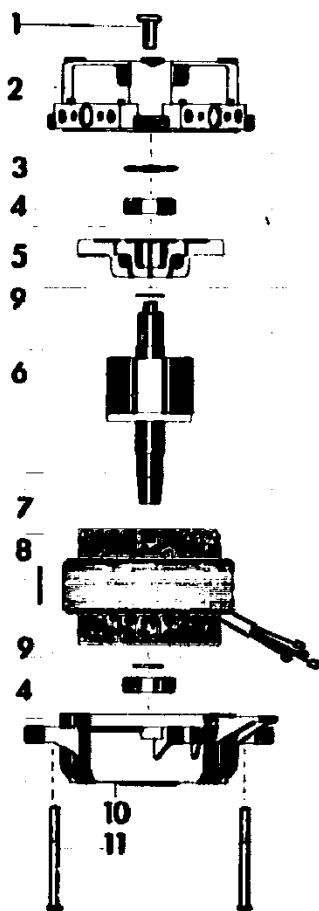
Bild-Nr.	Bestell-Nr.	Einzelteilbezeichnung	Stck.
1	4307 061	Abdeckhaube kpl.	1
2	0015 653	Linseblechschraube B 4,2 x 13	4
3	4367 206	Klammer	4
4	4306 054	Chassis kpl. mit Bild-Nr. 3	1
5	4307 203	Sichtscheibe	1
6	4305 055	Motor kpl. mit Bild Nr. 5	1
7	0015 661	Blechschraube B 6,3 x 25	4
8	1113 040	Kondensator 10µF	1
9	0015 658	Linseblechschraube B 4,8 x 22	2
10	0017 287	Scheibe A 5,3 DIN 9021	2
11	4306 051	Schalter kpl.	1
11	4306 058	Schalter kpl. nur für Schweiz	1
12	4307 205	Hülse	1
13	4304 206	Feder	1
14	4311 110	Seilzug	1
15	4311 108	Verstellasche	1
16	4361 112	Schaltgriff	1
17	0012 149	Zylinderschraube AM 6 x 14 DIN 84	2
18	0016 641	Hut-Mutter M 6 DIN 1587	2
19	4361 115	Klemme	1
20	4361 113	Halteklemme	1
21	4311 109	Doppelring	1
22	4307 051	Griffoberteil mit Klemmen	1
23	4307 100	Griffunterteil	1
24	0013 523	Halbrundschraube M 8 x 45 DIN 607	2
25	0017 275	Hohlscheibe 3,5/15 Ø	2
26	0016 715	Flügelmutter M8	2
27	0015 656	Linseblechschraube B 4,8 x 13	2
28	4307 206	Feder	4
29	4307 011	Laufrad	4
30	4311 010	Mitnehmertopf	1
31	4640 400	Messer	1
32	4306 015	Isolierschraube	1
33	4361 403	6kt.-Schlüssel	1
34	4306 013	Gummischürze kpl.	1
35	0015 628	Linseblechschraube B 2,9 x 13	2
36	4307 304	Sichtfenster	1
37	4306 011	Hebel kpl. links	1
38	4306 012	Hebel kpl. rechts	1
39	4306 208	Feder	2
40	4306 301	Klappe	1
41	0012 855	Linsenschraube M 3 x 40	2
42	0016 308	Stopmutter M 3 DIN 985	2
-	4305 210	Gebrauchsanleitung TK-NH 800 W	1
160	4550 000	Zugentlastung kpl. VK-Z	1
-	4306 214	Gebrauchsanleitung TK-NH 700 W	1

G24

NR:4306 000 Bezeichnung: TK-NH Gruppe: Cadett Super"" Jahr: 86 Typ: A

ERSATZTEILLISTE FÜR TK-NH MOTOR

Bild-Nr.	Bestell-Nr.	Einzelteilbezeichnung	Stck.
1	4307 203	Sichtscheibe	1
2	1049 101	Lagerschild oben	1
3	1040 003	Ausgleichscheibe	1
4	0023 148	Kugellager 6202.ZZ	2
5	1041 155	Lüfter	1
6		Rotorwelle mit Rotorpaket	1
7		Stator mit Wicklung	1
8	1113 150	Typenschild	1
9	0022 647	Stützscheibe 15 x 21 x 1,5	2
10	1054 110	Lagerschild unten	1
11	1054 140	Zuganker	2
-	1113 000	Motor kp1.	1



G25