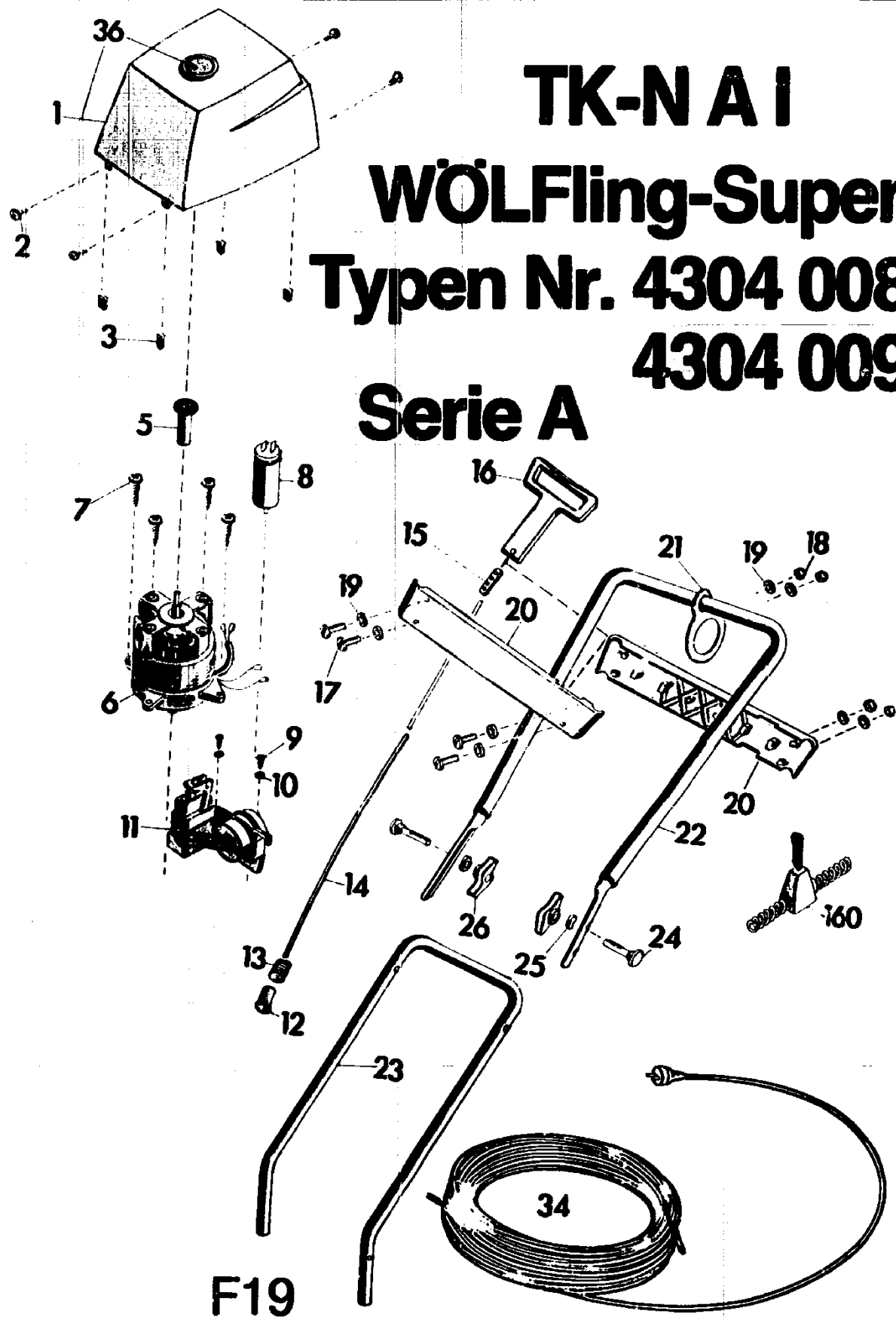


NR:4304 008 Bezeichnung: TK-N Gruppe: WÄlfing Super" - A" Jahr: 86 Typ: A



ERSATZTEILE FÜR TK-N 600 W (ÖSTERREICH, ITALIEN)

Bild-Nr.	Bestell-Nr.	Einzelteilbezeichnung	Stück
1	4307 061	Abdeckhaube kpl.	1
2	0015 653	Linzenblechschraube B 6,2 x 13	4
3	4367 206	Klammer	4
4	4307 054	Chassis kpl. mit Bild-Nr. 3	1
5	4307 203	Sichtscheibe	1
6	4304 055	Motor kpl. mit Bild-Nr. 5	1
7	0015 661	Blechschraube B 6,5 x 25	4
8	1053 040	Kondensator 8 µ F	1
9	0015 658	Linzenblechschraube B 4,8 x 22	2
10	0017 287	Scheibe A 5,3 DIN 9021	2
11	4307 050	Schalter kpl.	1
11	4307 057	Schalter kpl. nur für Schweiz	1
12	4307 205	Hülse	1
13	4304 206	Feder	1
14	4311 110	Seilzug	1
15	4311 108	Verteilflasche	1
16	4319 100	Schaltgriff	1
17	0012 268	Linzenschraube AM 6 x 35 DIN 85	4
18	0016 602	Hutmutter	4
19	0017 121	Scheibe A 6,4 DIN 125	8
20	4319 304	Traverse	2
21	4311 109	Doppelring	1
22	4366 010	Griffoberteil	1
23	4307 100	Griffunterteil	1
24	0013 523	Halbrundschraube M 8 x 45 DIN 607	2
25	0017 275	Bohlscheibe 8,5/15 Ø	2
26	0016 715	Flügelmutter M 8	2
27	0015 656	Linzenblechschraube B 4,8 x 13	2
28	4307 206	Feder	4
29	4307 011	Laufgrad	4
30	4311 010	Mitnehmertopf	1
31	4311 400	Messer	1
32	4306 015	Isolierschraube	1
33	4361 403	6kt.-Schlüssel	1
34	4551 000	Kabel VV 15 nur für Gerätetyp Nr. 4304 009	1
35	4307 306	Schürze	1
36	4307 304	Sichtfenster	1
160	4550 000	Zugentlastung	1
-	4304 204	Gebrauchsanweisung TK-N 600 W Österreich, Italien	

F20