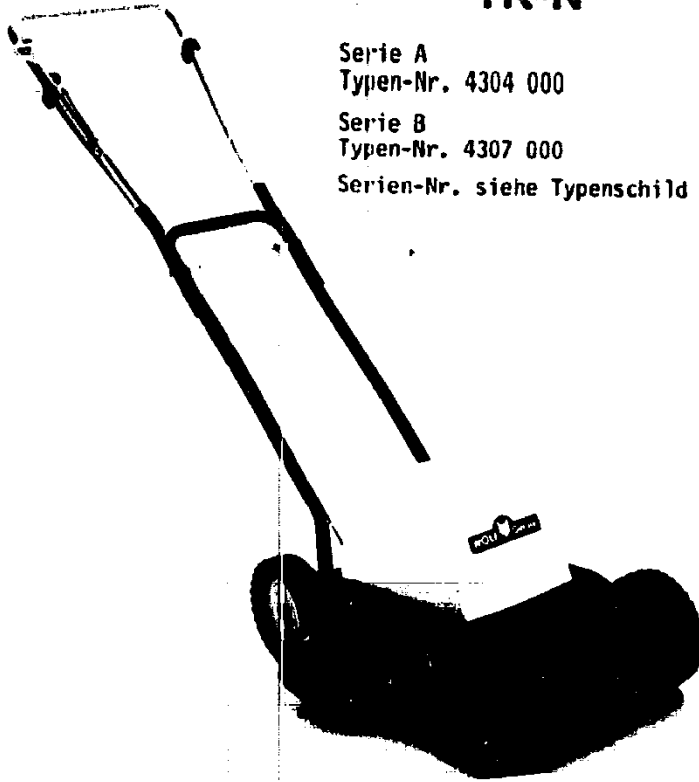


NR:4304 000 Bezeichnung: TK-N Gruppe: WÄlfliing Jahr: 86 Typ: A

**TK-N**

Serie A  
Typen-Nr. 4304 000  
Serie B  
Typen-Nr. 4307 000  
Serien-Nr. siehe Typenschild

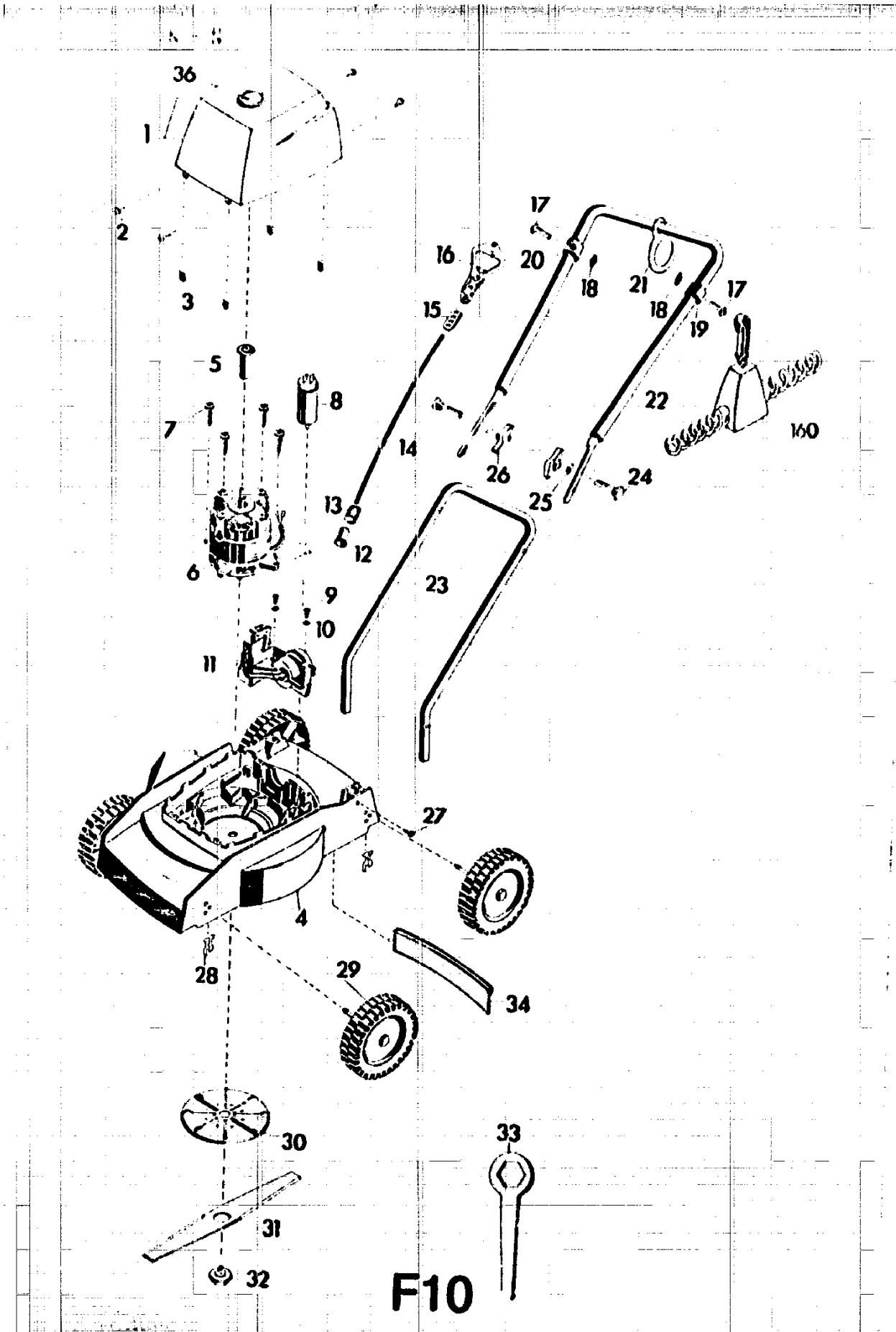


**TECHNISCHE DATEN FÜR TK-N**

<b>GERÄT</b>	<b>WÖLFLING SUPER</b>
Schnittbreite	320 mm
Schnitthöhen	35, 42, 50 mm
Chassis	Kunststoff
Räder	150 mm Ø
Prüfzeichen	VDE, ÜVE, SEV
<b>MOTOR</b>	<b>Wechselstrommotor</b>
Spannung	220 V Wechselstrom
Nennstrom	2,2 Amp.
Leistung	450/600 W
Drehzahl	2820 1/min.
Kondensator	8 Mikrofarad
Gewicht betriebsbereit	83,5 N (8,5 kg)

**F 9**

NR:4304 000 Bezeichnung: TK-N Gruppe: WÄrfeljahr: 86 Typ: A



NR:4304 000 Bezeichnung: TK-N Gruppe: WÄffling Jahr: 86 Typ: A

ERSATZTEILE FÜR TK-N 450/600 W

Bild-Nr.	Bestell-Nr.	Einzelteilbezeichnung	Stck.
1	4307 061	Abdeckhaube kpl.	1
2	0015 653	Linseblechschraube B 4,2x13	4
3	4367 206	Klammer	4
4	4307 054	Chassis kpl. mit Bild-Nr. 3	1
5	4307 203	Sichtscheibe	1
6	4304 055	Motor kpl. mit Bild Nr. 5	1
7	0015 661	Blechschraube B 6,3 x 25	4
8	1053 040	Kondensator 8µF	1
9	0015 658	Linseblechschraube B 4,8 x 22	2
10	0017 287	Scheibe A 5,3 DIN 9021	2
11*		Schalter	1
11*		Schalter für Schweiz	1
12	4307 205	Hülse	1
13	4304 206	Feder	1
14	4311 110	Seilzug	1
-	4307 059	Schalter kpl.	1
-	4307 060	Schalter kpl. nur für Schweiz	1
15	4311 108	Verstellachse	1
16	4304 112	Schaltgriff	1
17	0012 184	Zylinderschraube AM 6 x 16 DIN 84	2
18	0016 405	4kt.-Mutter M 6 DIN 557	2
19	4361 115	Klemme	1
20	4361 113	Halteklemme	1
21	4311 109	Doppelring	1
22	4307 051	Griffoberteil mit Klemmen	1
23	4307 100	Griffunterteil	1
24	0013 523	Halbrundschrabe M 8 x 45 DIN 607	2
25	0017 275	Hohlscheibe 8,5/15 Ø	2
26	0016 715	Flügelmutter M 8	2
27	0015 656	Linseblechschraube B 4,8 x 13	2
28	4307 206	Feder	4
29	4307 011	Laufgrad	4
30	4311 010	Mitnehmertopf	1
31	4311 400	Messer	1
32	4306 015	Isolierschraube	1
33	4361 403	6kt.-Schlüssel	1
34	4307 306	Schürze für Chassis	1
36	4307 304	Sichtfenster	1
160	4550 000	Zugentlastung	1
-	4307 221	Gebrauchsanleitung TK-N 450 W	1
-	4304 210	Gebrauchsanleitung TK-N 600 W	1

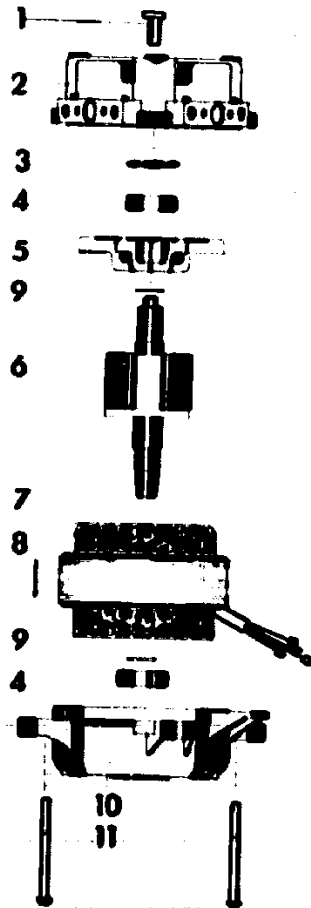
F11

NR:4304 000 Bezeichnung: TK-N Gruppe: WÄfling Jahr: 86 Typ: A

ERSATZTEILLISTE FÜR TK-N MOTOR

Bild-Nr.	Bestell-Nr.	Einzelteilbezeichnung	Stck.
1	4307 203	Sichtscheibe	1
2	1049 101	Lagerschild oben	1
3	1040 003	Ausgleichscheibe	1
4	0023 148	Kugellager 6202.2Z	2
5	1041 155	Lüfter	1
6		Rotorwelle mit Rotorpaket	1
7		Stator mit Wicklung	1
8	1112 150	Typenschild	1
9	0022 647	Stützscheibe 15 x 21 x 1,5	2
10	1054 110	Lagerschild unten	1
11	1053 140	Zuganker	4
-	1112 000	Motor kpl.	1

Motor TK-N



F12