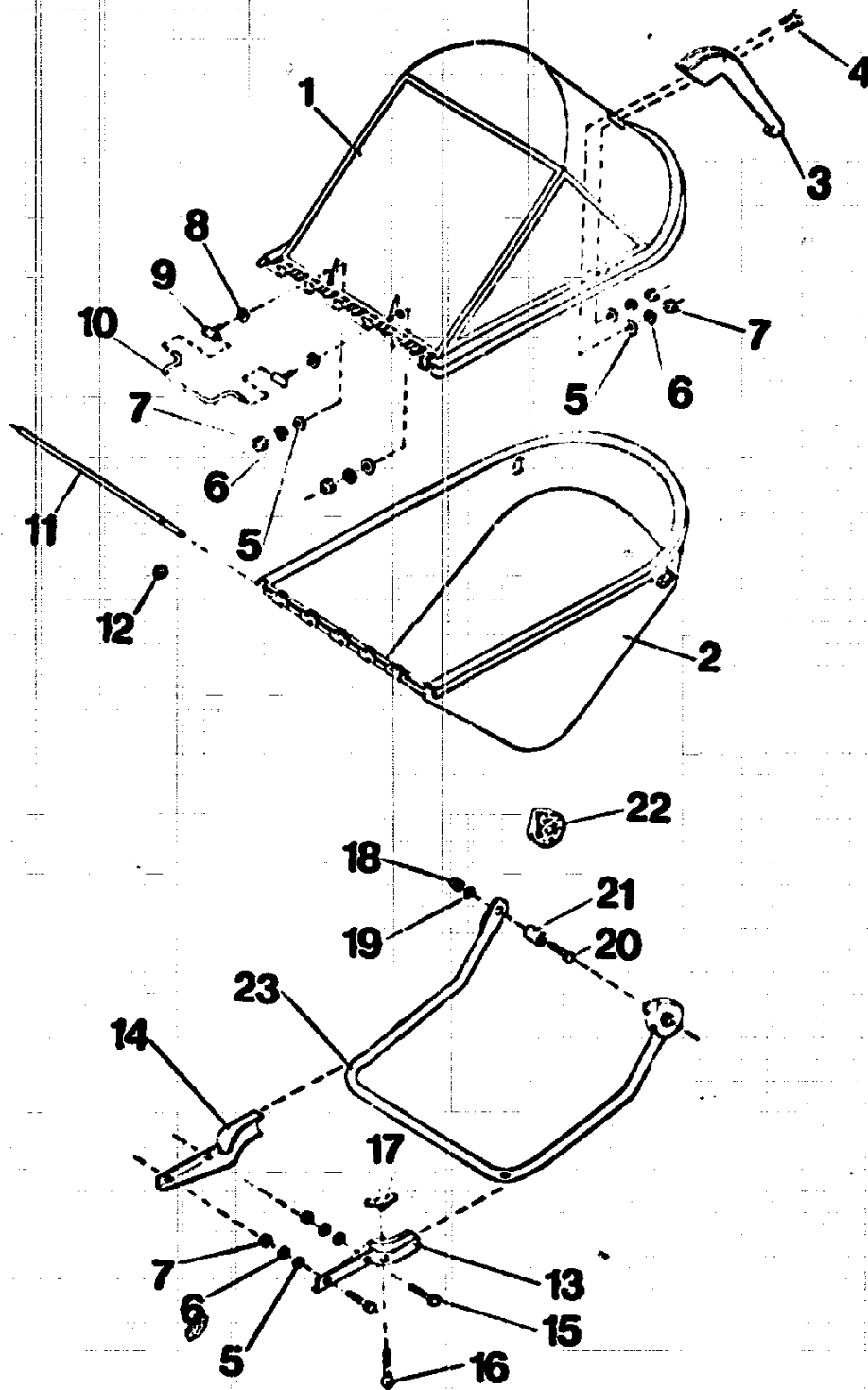


NR:4636 000 Bezeichnung: TK 52 Gruppe: Fangkorb f. Senator-Profi Jahr: 86 Typ:

ERSATZTEILLISTE FÜR TK 52



M17

NR:4636 000 Bezeichnung: TK 52 Gruppe: Fangkorb f. Senator-Profi Jahr: 86 Typ:

ERSATZTEILLISTE FÜR TK 52

Bild-Nr.	Bestell-Nr.	Einzelteil-Bezeichnung	Stk.	Outils-WOLF Liefer-Nr.
1	4636 300	Korb-Oberteil	1	5601
2	4636 301	Korb-Unterteil	1	5600
3	4636 100	Verriegelungsgriff	1	5603
4	0012 257	Flachkopfschraube M 6 x 20 DIN 85	2	341
5	0017 121	Scheibe 6,4 Ø DIN 125	8	922
6	0017 849	Zahnscheibe A 6,4 DIN 6797	8	915
7	0016 211	6-kt-Mutter M 6 DIN 934	8	531
8	0017 104	Scheibe 9,5/29 Ø x 2	2	5604
9	4636 201	Achshalter	2	5104
10	4636 101	Griff	1	5651
11	4636 202	Achse	1	5650
12	0022 412	Sicherungsscheibe 8 DIN 6799	1	5602
13	4636 103	Halter links	1	5652
14	4636 102	Halter rechts	1	5653
15	0010 374	6-kt.-Schraube M 6 x 16	4	5334
16	0013 641	Flachrundschraube M 6 x 35 DIN 603	2	5608
17	0016 711	Flügelmutter M 6 DIN 315	2	1027
18	0016 312	Stopmutter M 8 DIN 985	2	629
19	0017 123	Scheibe 8,4 DIN 125	2	7335
20	0010 334	6-kt.-Schraube M 8 x 45	2	5340
21	4636 200	Lagerung	2	5606
22	4636 201	Führung	2	5607
23	4636 050	Tragebügel kpl.	1	5770

Änderungen aus technischen Gründen vorbehalten.

M18