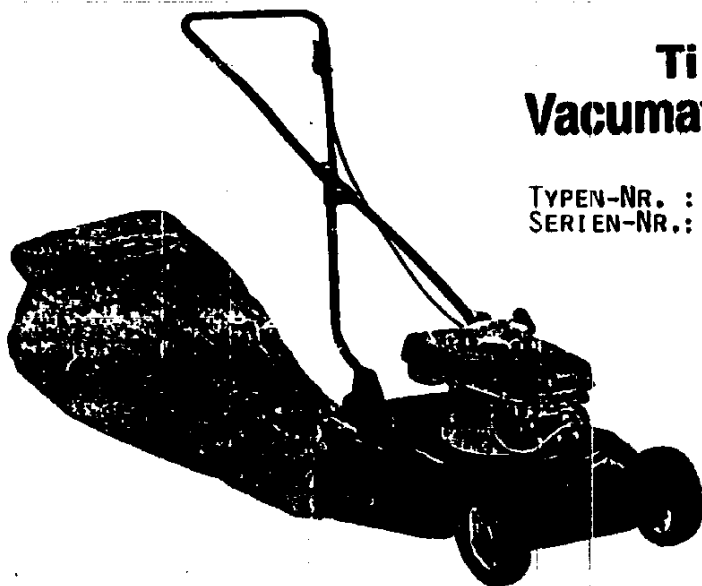


NR:4197 000 Bezeichnung: TI 46 L Gruppe: Vacumat Standard Jahr: 86 Typ: A



Ti 46 L Vacumat-Standard

TYPEN-NR. : 4197 000
SERIEN-NR.: S. TYPENSCHILD

Serie A

TECHNISCHE DATEN

GERAT

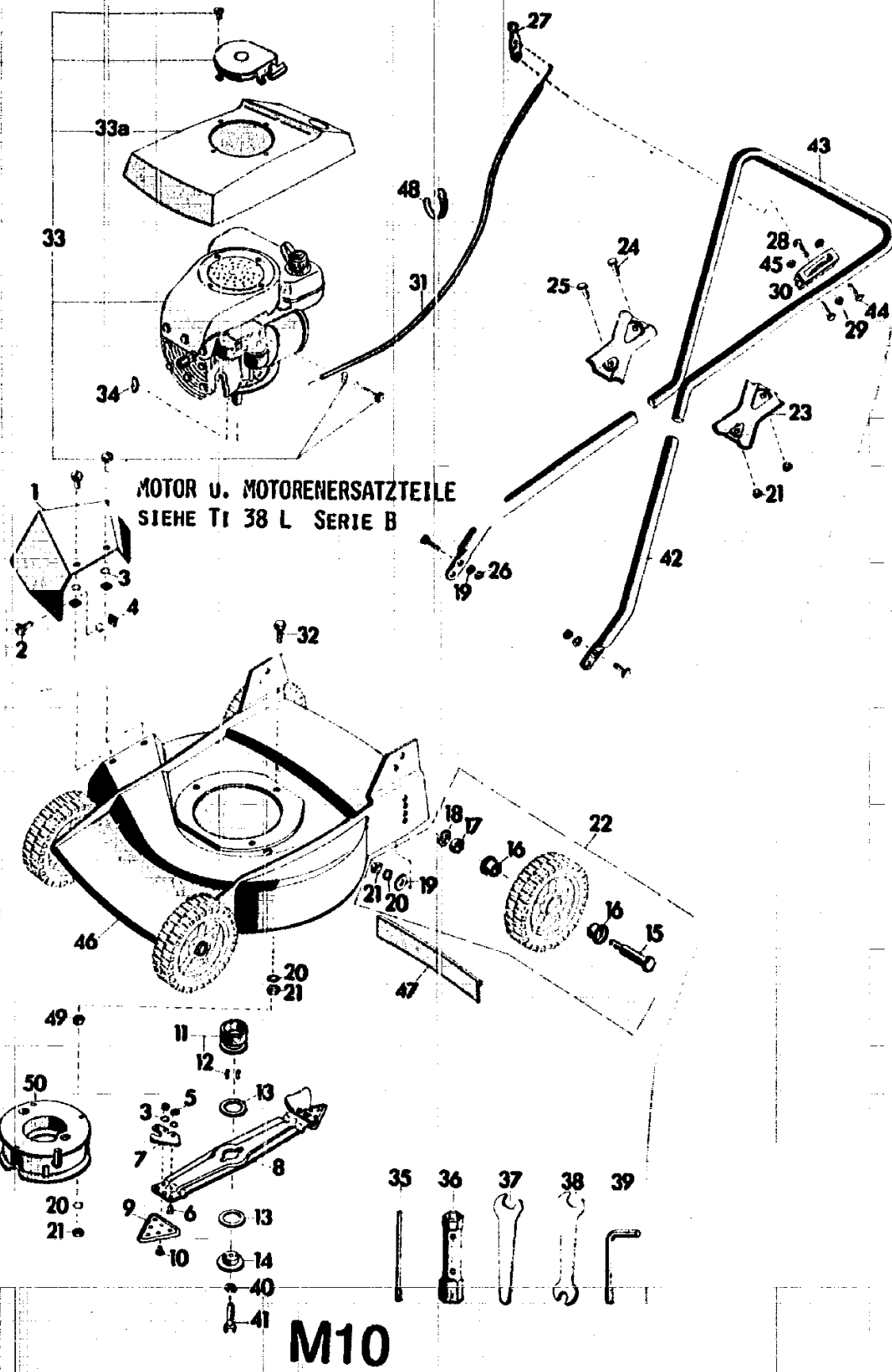
Schnittbreite 46 cm
Schnitthöhen 25, 40, 55 und 70 mm
Räder Gleitlager, 170 mm Ø
Chassis Stahlblech, 2 mm dick

MOTOR

Hubraum 148 cm³
Leistung 2,7 DIN-PS bei 3150 1/Min. (2 kW)
Nenn Drehzahl 3150 1/Min.
Drehrichtung links auf Abtrieb gesehen
Zündung Ducati Schwungmagnet-Zünder
geeignete Zündkerze Champion RCJ 8, RJ-17LM
Elektrodenabstand 0,7 mm
Vergaser Schwimmervergaser
Luftfilter Polyurethanfilter
Schmierung Druckölschmierung mittels Ölpumpe
mit Öl HD SAE 30
Starter Reversierstarter
Abschalten durch Gashebel
Tankinhalt 1 Liter
Ölwanninhalt 0,6 Liter

M 9

NR:4197 000 Bezeichnung: TI 46 L Gruppe: Vacumat Standard Jahr: 86 Typ: A



NR:4197 000 Bezeichnung: TI 46 L Gruppe: Vacumat Standard Jahr: 86 Typ: A

ERSATZTEILE FÜR TI 46 L

Bild-Nr.	Bestell-Nr.	Einzelteil-Bezeichnung	Stck.
1		Prallblech	1
2	0012 253	Linsenschraube AM 6 x 10 DIN 85	3
3	0017 849	Zahnscheibe A 6,4 DIN 6797	3
4	0016 405	4kt.-Mutter M 6 DIN 557	3
-	4126 056	Prallblech mit Befestigungsteilen	1
3		Zahnscheibe A 6,4 DIN 6797	1
5		6kt.-Mutter M 6	1
6		Senkschraube M 6 x 15 DIN 7991	1
7		Windflügel	
-	4642 052	Windflügel mit Bild 3, 5, 6	2
-	4642 052	Windflügel mit Bild 3, 5, 6	2
3		Zahnscheibe A 6,4 DIN 6797	2
5		6kt.-Mutter M 6	2
8		Messerbalken	1
9		Messer	2
10		Linsenschraube M 6 x 16	2
-	4154 050	Messerbalken mit Messer u. Windflügel	1
	4111 082	Ersatzmesser VZ/SB (2 Paar) mit Befestigungs-Material	4
	4111 081	Ersatzmesser VZ/WZ (5 Paar) mit Befestigungs-Material	10
11	4117 051	Kupplungsbuchse mit Stiften	1
12	0018 612	Steckerbstift 4 x 8 DIN 1474	2
13	4111 403	Vulkanfiberscheibe	2
14	4111 402	Kupplungsscheibe	1
-	4160 052	Kupplung kpl.	1
19	0017 123	Scheibe 8,4 DIN 125	1
20	0017 851	Zahnscheibe A 8,4 DIN 6797	1
21	0016 213	6kt.-Mutter M 8 DIN 934	1
18	0017 484	Scheibe 8,4 DIN 7349 verz.	1
17	4161 503	Distanzbuchse	1
16	5214 200	Buchse	2
15	4370 500	Laufgradachse	1
-	4370 055	Laufgradachse kpl.	4
22	4370 056	Laufgrad kpl.	4
21	0016 213	Mutter M 8 DIN 934	2
23	4361 100	Schelle	2
24	0013 654	Flachrundschraube M 8 x 30 DIN 603	1
25	0013 653	Flachrundschraube M 8 x 25 DIN 603	1
-	4121 066	Schelle mit Befestigungsteilen	1
19	0017 123	Scheibe 8,4 DIN 125	1
25	0013 653	Flachrundschraube M 8 x 25 DIN 603	1
26	0016 378	Stopmutter M 8	1
-	4121 065	Griffbefestigungsteile	2

M11

NR:4197 000 Bezeichnung: TI 46 L Gruppe: Vacumat Standard Jahr: 86 Typ: A

Bild-Nr.	Bestell-Nr.	Einzelteil-Bezeichnung	Stck.
27	4115 105	Schalthebel	1
28	0012 238	Linsenschraube M 4 x 22 x 7 DIN 85	1
29	0016 309	Stopmutter M 4 DIN 985	1
30+31		Schaltgehäuse für Bowdenzug	1
-	4198 055	Schaltgehäuse kpl.	1
35	0019 406	Drehstift 8 Ø	1
36	0019 422	6kt.-Steckschlüssel 17/21 DIN 896	1
37	0019 761	Einmaulschlüssel 17	1
38	0019 356	Doppelmaulschlüssel 10/13 DIN 895	1
39	0019 447	6kt.-Stiftschlüssel 4 DIN 911	1
-	4361 202	Werkzeugtasche	1
-	4197 210	Gebrauchsanleitung TI 46 L	1
-	4198 063	Werkzeugtasche kpl. TI 46 L	1
20	0017 851	Zahnscheibe A 8,4 DIN 6797	6
21	0016 213	6kt.-Mutter M 8 DIN 934	6
32	0010 392	6kt.-Schraube M 8 x 50 DIN 933	3
33	2021 000	Motor	1
33a	4119 301	Abdeckhaube in Nr. 2021 000 enthalten	1
34	0029 055	Scheibenfeder	1
40	0017 911	Federring A 10 DIN 127	1
41	0010 233	6kt.-Schraube 3/8 - 24 x 1 1/8	1
42	4198 100	Griffunterteil	2
43	4165 100	Griffbügel	1
44	0012 247	Flachkopfschraube BM 5 x 40 DIN 85	2
45	0016 210	6kt.-Mutter M 5 DIN 934	2
46	4197 010	Chassis kpl.	1
47	4148 302	Gummischürze	1
48	6211 115	Klemme	1
49	4170 203	Distanzrohr	3
50	1039 010	Schalldämpfer	1

MOTOR U. MOTORENERSATZTEILE
SIEHE TI 38 L SERIE B

M12