

NR:4116 000 Bezeichnung: TG 38 SLE Gruppe: Vacumat Super Spezial Jahr: 86 Typ:



**TG 38 SLE
WOLF-Vacumat-
Super-Special**

TYPEN-NR. : 4116 000
SERIEN-NR.: S. TYPENSCHILD

ERSATZTEILLISTE FÜR WOLF-RASENMÄHER

TG 38 SLE VACUMAT-SUPER-SPECIAL

TECHNISCHE DATEN

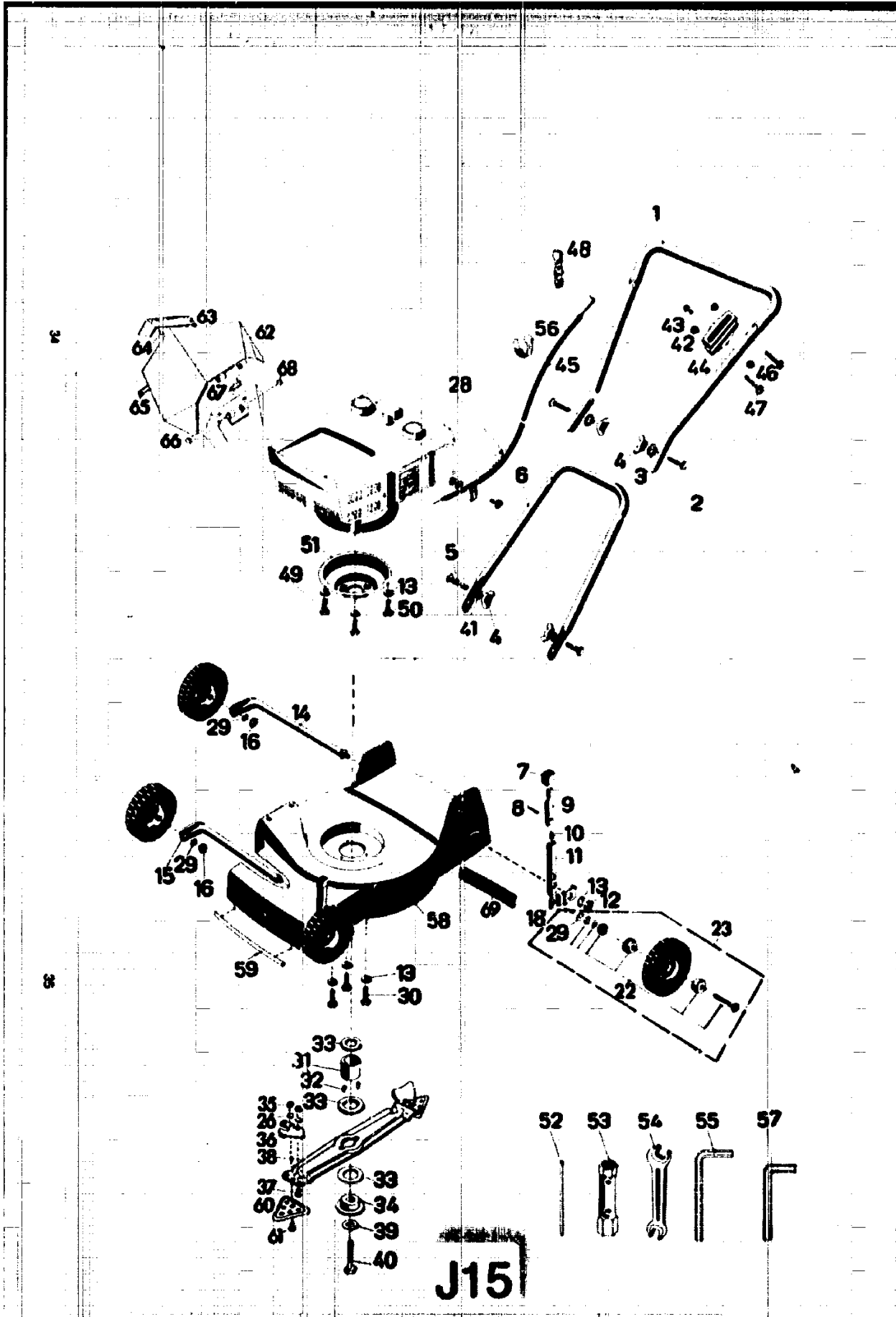
GERÄT	TG 38 SLE
Schnittbreite	38 cm
Schnitthöhen	2,5 - 4 - 5,5 - 6,5 cm
Räder	150 mm Ø

MOTOR	Sachs Stamo SB 93
Hubraum	98 ccm
Leistung	1,8 kW
Drehzahl	3100 1/Min.
Zündkerze	Bosch M 10 A
Elektrodenabstand	0,5 mm
Schmierung	50 : 1 / 25 : 1
Tankinhalt	3.2 l

Für dieses Gerät bieten wir das 2-Takt-Spezial-Öl VO-2T,
Bestell-Nr. 4132 082 mit 100 ml an.

J14

NR:4116 000 Bezeichnung: TG 38 SLE Gruppe: Vacumat Super Spezial Jahr: 86 Typ:



NR:4116 000 Bezeichnung: TG 38 SLE Gruppe: Vacumat Super Spezial Jahr: 86 Typ:

ERSATZTEILLISTE FÜR WOLF-RASENMÄHER			
TG 38 SLE VACUMAT-SUPER-SPECIAL			
GERÄT			
Bild-Nr.	Bestell-Nr.	Einzelteilbezeichnung	Stückzahl
1	4126 014	Griffoberteil	1
2	0013 523	Halbrundschraube M 8 x 45 DIN 607	2
3	0017 275	Hohlscheibe 8,5 Ø	2
4	0016 715	Flügelmutter M 8	4
5	0013 655	Flachrundschraube M 8 x 35 DIN 603	2
6	4114 100	Griffunterteil	1
7	4308 505	Druckknopf	1
8	0018 837	Spannhülse 6 x 16 DIN 1481	1
9	4308 503	Schieber	1
10	4308 206	Feder	1
11	4308 501	Führung	1
-	4308 052	Verstellhebel komplett	2
16	0016 216	6kt.-Mutter M 7,94 DIN 934	2
22	4308 055	Laufgradachse komplett	1
29	0017 951	Zahnscheibe 8,4 DIN 6797	1
23	4308 056	Laufgrad komplett	4
31	4158 051	Kupplungsbuchse mit Stifte	1
32	0018 611	Steckerstift 4 x 10 DIN 1474	2
33	4123 401	Vulkanfiberscheibe	3
34	4111 402	Kupplungsscheibe	1
-	4114 059	Kupplung komplett	1
26		Zahnscheibe A 6,4 DIN 6797	1
35		6kt.-Mutter M 6	1
36		Windflügel	1
37		Senkschraube M 6 x 15 DIN 7991	1
-	4642 052	Windflügel mit Bild 25, 35, 37	2
-	4642 052	Windflügel komplett	2
26		Zahnscheibe A 6,4 DIN 6797	2
35		6kt.-Mutter M 6 DIN 934	2
38		Messerbalken	1
60	4111 082	Ersatzmesser VZ/SB m.B. 26,35,61 (2Paar)	2
61		6kt.-Schraube M 6 x 15	2
-	4114 065	Messerbalken, Messer u. Windflügel	1
62		Prallblech	1
63	4118 105	Griff	1
64	0015 676	Blechschaube BZ 3,5 x 16	2
65	4118 208	Kantenschutz	1
66	4118 206	Bolzen	1
67	4118 205	Schenkelfeder	1

J16

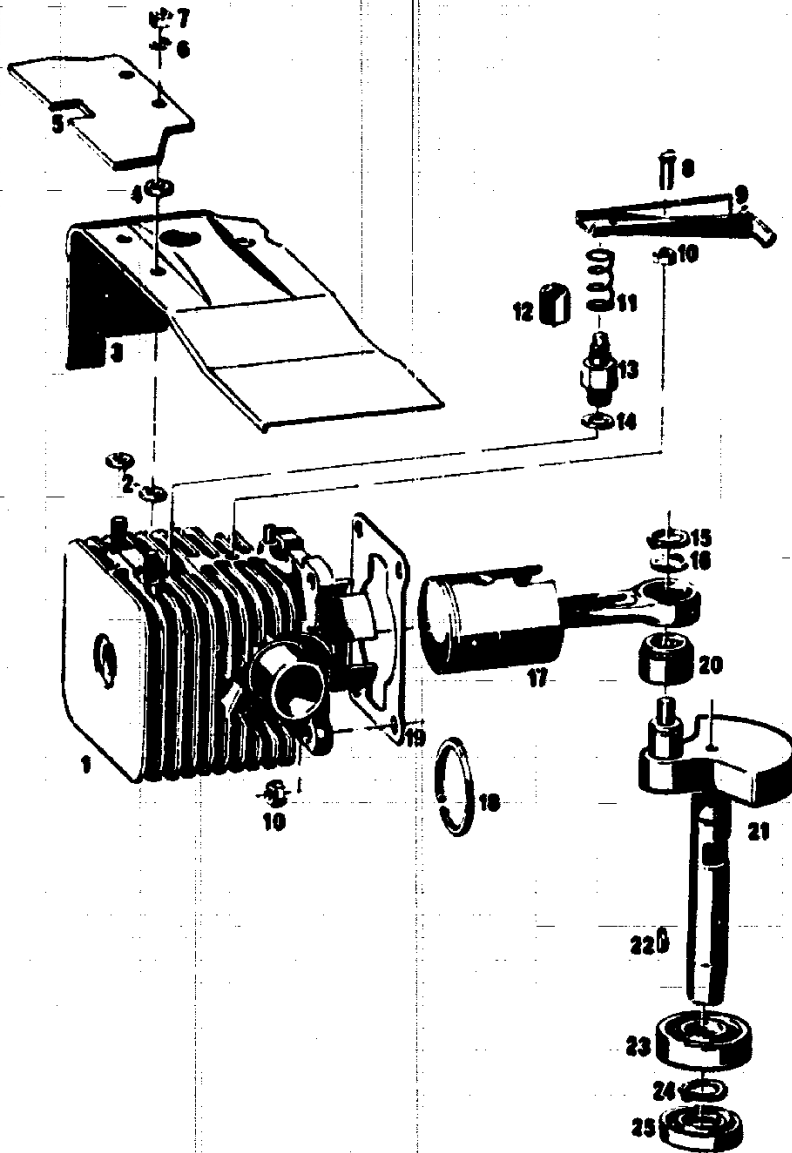
NR:4116 000 Bezeichnung: TG 38 SLE Gruppe: Vacumat Super Spezial Jahr: 86 Typ:

ERSATZTEILLISTE FÜR WOLF-RASENMÄHER			
TG 38 SLE VACUMAT-SUPER-SPECIAL			
GERÄT			
Bild-Nr.	Bestell-Nr.	Einzelteilbezeichnung	Stückzahl
68	0022 410	Sicherungsscheibe	1
-	4319 060	Prallblech komplett	1
52	0019 406	Drehstift 8 Ø	1
53	0019 422	6kt.-Schlüssel 17/21	1
54	0019 356	Doppelmaulschlüssel 10/13	1
55	0019 449	6kt.-Stiftschlüssel 6/DIN 911	1
56	6211 115	Klemme	1
57	0019 447	6kt.-Stiftschlüssel 4/DIN 911	1
-	4361 202	Werkzeugtasche	1
-	4116 210	Gebrauchsanleitung TG 38 SLE	1
-	4116 063	Werkzeugtasche komplett TG 38 SLE	1
12	0016 213	6kt.-Mutter M 8 DIN 934	2
13	0017 909	Federring A 8 DIN 127	8
14	4114 021	Achse komplett hinten	1
15	4114 020	Achse komplett vorne	1
18	4308 014	Radträger komplett	2
28	1011 033	Motor	1
30	0010 384	6kt.-Schraube M 8 x 12	3
39	0017 911	Federring A 10 DIN 127	1
40	0010 348	6kt.-Schraube M 10 x 50	1
41	0017 123	Scheibe 8,4 DIN 125	2
42	0016 210	Mutter M 5 DIN 934	2
47	0012 247	Linse schraube BM 5 x 40 DIN 85	2
49	0010 337	6kt.-Schraube M 8 x 50	2
50	0010 335	6kt.-Schraube M 8 x 20	1
51	4158 011	Flansch	1
58	4114 019	Chassis komplett	1
59	4319 209	Kantenschutz	1
69	4113 302	Schürze	1
43	0012 238	Schraube	1
44+45		Schaltgehäuse mit Bowdenzug	1
46	0016 309	Mutter 6kt.	1
48	4280 016	Schalthebel kpl.	1
--	4150 055	Schaltgehäuse kpl.	1

J17

NR:4116 000 Bezeichnung: TG 38 SLE Gruppe: Vacumat Super Spezial Jahr: 86 Typ:

Kurbelwelle, Kolben, Zylinder



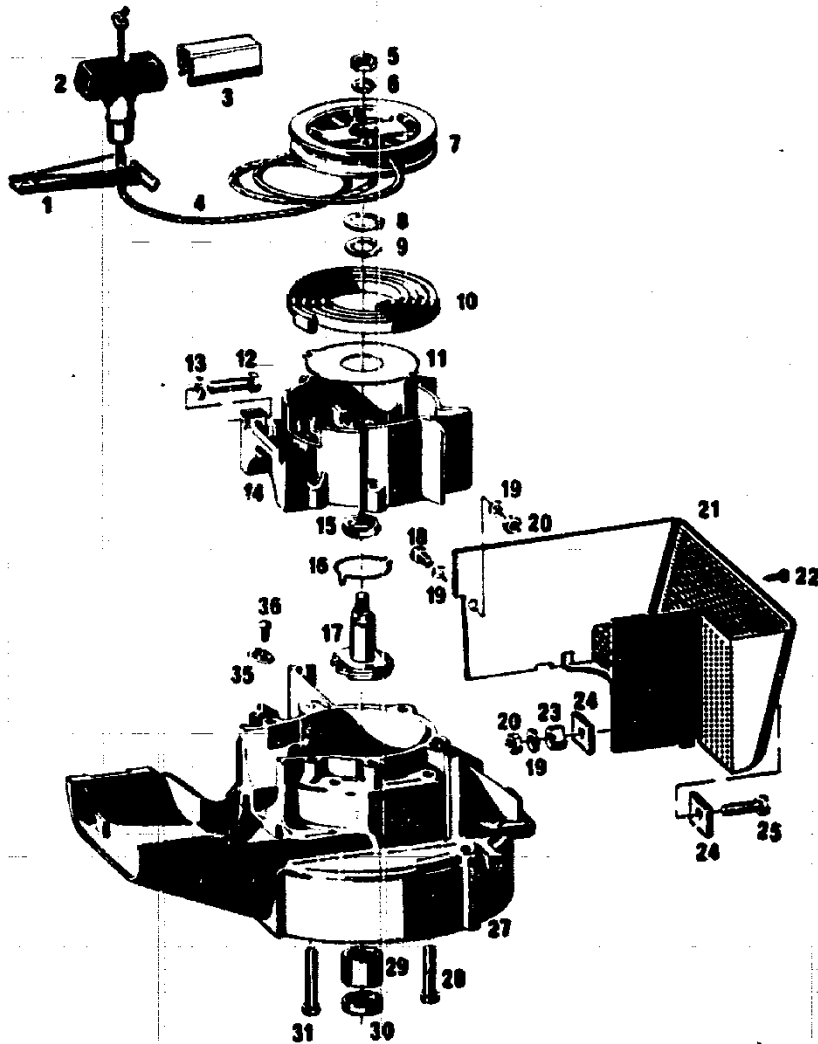
J18

NR:4116 000 Bezeichnung: TG 38 SLE Gruppe: Vacumat Super Spezial Jahr: 86 Typ:

KURBELWELLE, KOLBEN, ZYLINDER			
Bild-Nr.	Bestell-Nr.	Einzelteil-Bezeichnung	Stückzahl
1	1011 055	Zylinder mit	1
	0014 208	Stiftschraube M 5 x 15	2
	0018 824	Spannhülse 5 x 14	1
2	0017 033	Scheibe 5,1 x 13 x 3	2
3	1011 301	Leitblech	1
4	1011 205	Isolierscheibe	2
5	1011 302	Platte	1
6	0017 907	Federring für M 5	4
7	0016 210	6-kt.-Mutter M 5 für Platte	3
8	0012 394	Linienblechschraube M 6 x 20	1
9	1011 606	Kiphebel	1
10	0016 211	6-kt.-Mutter M 6	4
11	1011 204	Druckfeder	1
12	1011 206	Buchse 12,5 x 14,5 x 14,5	1
13	1011 203	Dekompressor	1
14	1011 101	Dichtring	1
15	0020 014	Sicherungsring f. Welle ϕ 16	1
16	0017 034	Scheibe 16,1 x 20 x 0,8	1
17	1011 052	Pleuelst. mit Kolben, Kolbenr. und Kolbenr. und Bild 20 Norm. ϕ 48	1
17	1011 053	Pleuelst. mit Kolben, Kolbenr. und Kolbenr. und Bild 20 ϕ 48,5	1
17	1011 054	Pleuelstr. m. Kolben, Kolbenr. und Kolbenr. und Bild 20 ϕ 49	1
18	1013 104	Kolbenring ϕ 48 Normal	2
18	1013 105	Kolbenring ϕ 48,5	2
18	1013 106	Kolbenring ϕ 49	2
19	1011 100	Dichtung	1
20	0027 939	Nadelhülse NAB 16	1
21	1011 200	Kurbelwelle	1
22	0029 051	Scheibenfeder 3 x 3,7	1
23	0023 105	Rillenkugellager 6204 D 625	1
24	0020 018	Sicherungsring 20 x 1,2	1
25	0037 112	Wellendichtring 20 x 40 x 7	1

J19

Gehäuse, Reversierstarter



J20

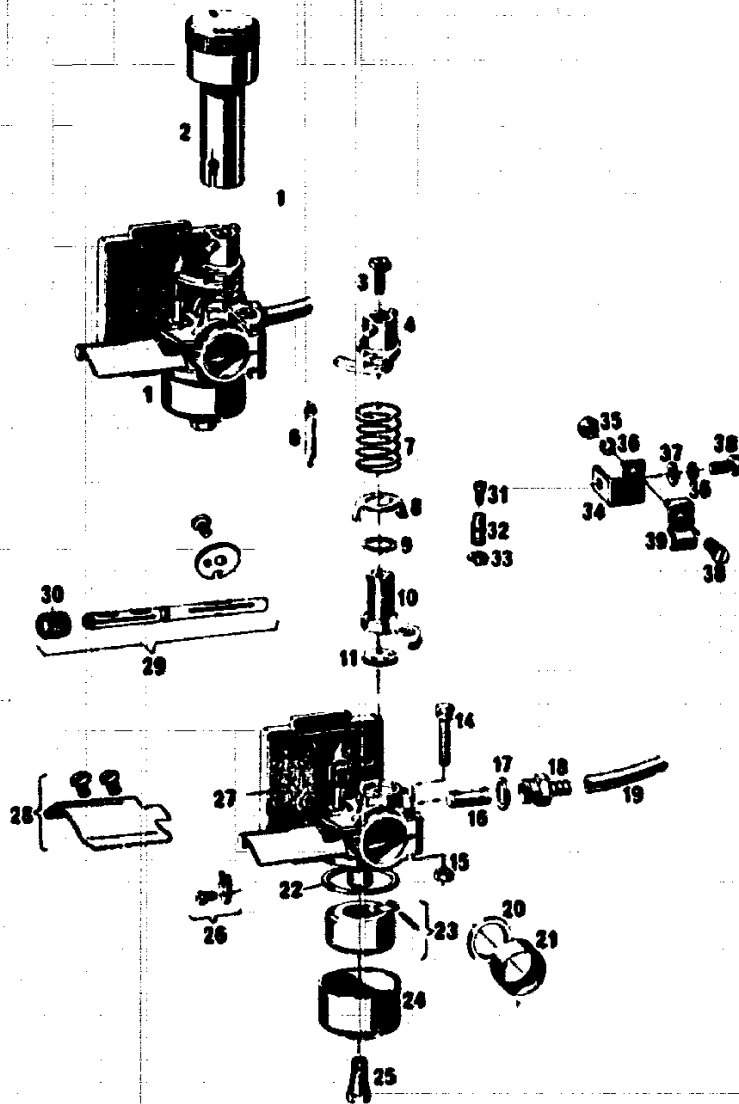
GEHAUSE, REVERSIERSTARTER			
Bild-Nr.	Bestell-Nr.	Einzelteil-Bezeichnung	Stückzahl
1	1011 606	Kiphebel	1
2	1011 603	Startergriff	1
3	1011 601	Seilklemme	1
4	1013 602	Perlonseil 9/10 mm	1
5	0016 213	6-kt.-Mutter M 8	1
6	0017 909	Federring für M 8	1
7	1011 602	Seilscheibe	1
8	0020 011	Sicherungsring für Welle	1
9	0017 082	Scheibe 14,3 x 20 x 0,5	x
-	0017 083	Scheibe 14,3 x 20 x 0,3	x
-	0017 102	Scheibe 14,3 x 20 x 1,3	x
10	1011 604	Spiralfeder	1
11	1011 600	Anlaufscheibe	1
12	0010 313	6-kt.-Schraube M 6 x 30	4
13	0017 094	Scheibe 6,2 x 14 x 1,5	4
14	1011 202	Gehäuse-Starterseite	1
-	1011 063	Gehäuse-Starterseite mit Bild 4 - 11 und 14 - 17	1
15	0037 101	Wellendichtung 14 x 22 x 4	1
16	1011 605	Ringfeder	1
17	1011 051	Zsb. Starterknopf	1
18	0012 176	Zylinderschraube M 5 x 15	1
19	0017 025	Scheibe 5,3 x 13 x 1,5	3
20	0016 310	6-kt.-Mutter M 5 selbsts.	2
21	1011 300	Lochblech	1
22	0015 332	Blechschaube 3,9 x 9,5	1
23	1011 303	Distanzbuchse 5,3 x 14 x 7	1
24	1011 311	Platte	2
25	0012 177	Zylinderschraube M 5 x 25	1
27	1011 061	Gehäuse-Abtriebsseite kpl. mit Kurbel- welle und Kugellager	1
28	0012 192	Zylinderschraube M 6 x 28	2
29	0027 938	Nadelhülse FU 2016	1
30	0037 102	Wellendichtring 20 x 26 x 4	1
31	0012 213	Zylinderschraube M 6 x 42	4
35	1011 307	Führungsplatte	1
36	0018 666	Kerbnagel 4 x 8	1

x= nach Bedarf

J21

NR:4116 000 Bezeichnung: TG 38 SLE Gruppe: Vacumat Super Spezial Jahr: 86 Typ:

Drosselklappenvergaser



J22

NR:4116 000 Bezeichnung: TG 38 SLE Gruppe: Vacumat Super Spezial Jahr: 86 Typ:

DROSSELKLAPPENVERGASER

Bild-Nr.	Bestell-Nr.	Einzelteil-Bezeichnung	Stückzahl
1	1011 050	Drosselklappenvergaser	1
2	1011 403	Drehknopf 91 mm lang	1
3	1011 404	Vierkantkopfschlitzschr.	1
4	1011 405	Kurvenstück	1
4	1011 066	Kurvenstück mit Bild 6	1
6	1011 423	Reglerfeder	1
7	1011 408	Druckfeder	1
8	1011 411	Klemmfeder	1
9	1011 412	Scheibe	1
10	1011 409	Hahnoberteil	1
11	1011 410	Dichtung	1
14	1011 414	Klemmschraube M 5 x 25	1
15	0016 210	Mutter M 5	1
16	1011 415	Siebhülse	1
17	1011 416	Dichtring	1
18	1011 502	Schlauchtülle	1
19	1011 501	Kraftstoffschlauch (Länge angeben)	1
20	1011 417	Isolierscheibe	1
21	1011 418	Isolierbuchse	1
22	1011 419	Dichtring	1
23	1011 068	Zsb. Schwimmer m. Schwimrnadel und Stift	1
24	1011 420	Schwimmerkappe	1
25	1011 421	Hauptdüse, Größe angeben (75)	1
26	1013 061	Zsb. Halteplatte	1
27	1011 422	Tupfer	1
28	1011 064	Zsb. Windfahne	1
29	1011 067	Zsb. Drosselachse	1
30	1011 413	Dichthülse	1
31	0012 231	Zylinderschraube M 3 x 6	1
32	1011 425	Nippel	1
33	0020 004	Sicherungsring 6 x 0,7	2
34	1011 426	Winkel	1
35	0016 210	Mutter M 5	1
36	0017 907	Federring 5	2
37	0017 120	Scheibe 5,3	1
38	0012 178	Zylinderschraube M 5 x 12	2
39	1009 402	Lasche	1

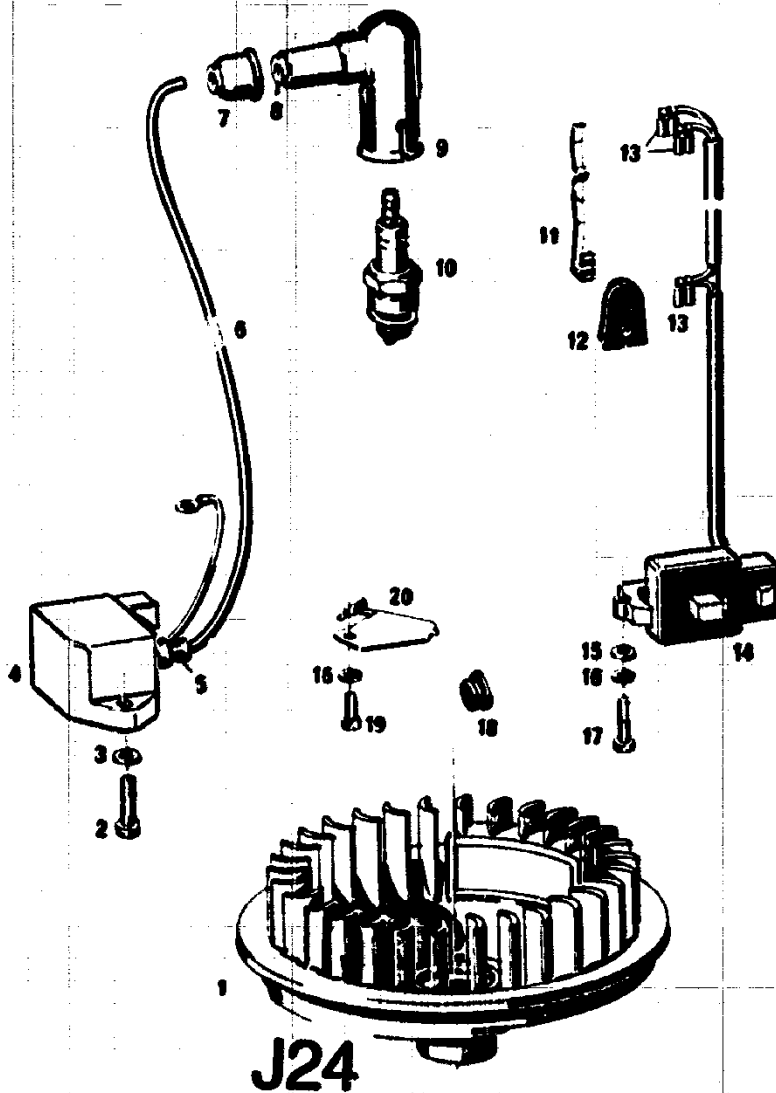
J23

NR:4116 000 Bezeichnung: TG 38 SLE Gruppe: Vacumat Super Spezial Jahr: 86 Typ:

ELEKTRONISCHER KONTAKTLOSER MAGNETZÜNDER

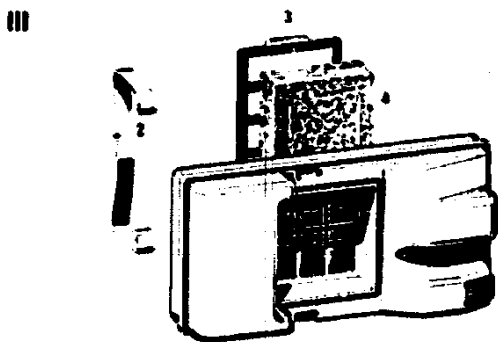
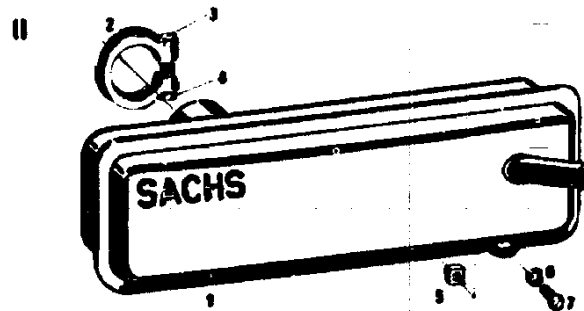
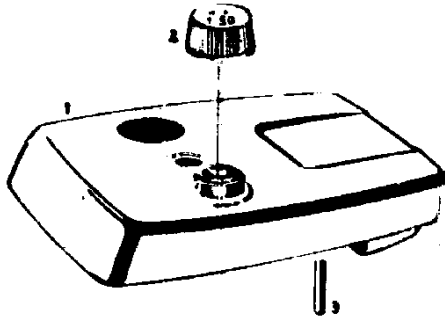
Bild-Nr.	Bestell-Nr.	Einzelteil-Bezeichnung	Stückzahl
1	1011 304	Lüfterrad	1
2	0015 150	Zylinder-Schneidschr. M 5 x 20	2
3	0017 120	Scheibe	2
4	1011 312	Elektronikteil mit Zündspule	1
5	1011 313	Regenschutzkappe	1
6	1011 314	Zündkabel ø 5 Länge angeben	1
7	1012 301	Regenschutzkappe	1
8	1013 311	Buchse	1
9	1013 313	Zündkerzenstecker teilgesch.	1
10	1015 306	Zündkerze W 95 T 1	1
11	1011 306	Kontaktfeder	1
12	1011 308	Gummitülle	1
13	1011 315	Winkelsteckhülse	3
14	1011 316	Steuerteil	1
15	0017 032	Scheibe 4,2 x 10 x 1	2
16	0017 906	Federring für M 4	3
17	0012 167	Zylinderschraube M 4 x 20	2
18	1016 406	Verschlußstopfen	1
19	0012 163	Zylinderschraube AM 4 x 10	2
20	1011 305	Abdeckblech	1

Magnetzündler



HAUBE MIT KRAFTSTOFFBEHALTER

Bild-Nr.	Bestell-Nr.	Einzelteil-Bezeichnung	Stückzahl
I. Haube mit Kraftstoffbehälter			
1	1011 056	Haube mit Kraftstoffbehälter u. Verschl. (gelb)	1
2	1011 500	Schraubverschluß	1
3	1011 501	Kraftstoffschlauch	1
II. Auspufftopf			
1	1011 065	Auspufftopf mit Bild 2,4	1
2	1013 501	Klemmring	1
3	0012 212	Zylinderschraube M 6 x 35	1
4	0016 405	4-kt.-Mutter M 6	1
5	0016 404	4-kt.-Mutter M 5	1
6	0017 907	Federring für M 5	1
	0017 120	Scheibe 5,3 x 10 x 1	1
7	0012 178	Zylinderschraube M 5 x 12	1
III. Ansauggeräuschdämpfer			
1	1011 059	Ansauggeräuschdämpfer Bild 2-4	1
2	1011 400	Federbügel	1
3	1011 401	Filtergitter	1
4	1011 402	Filtereinsatz (Kokos)	1



J25