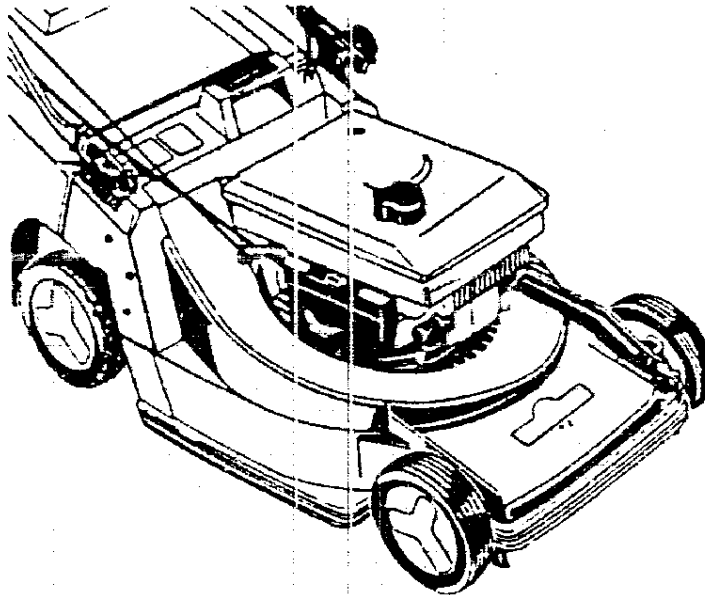


TA 52 SF

Senator® 52 F Spezial
auto-mobil



SERIE A

Typen-Nr. 6421 080 für Export

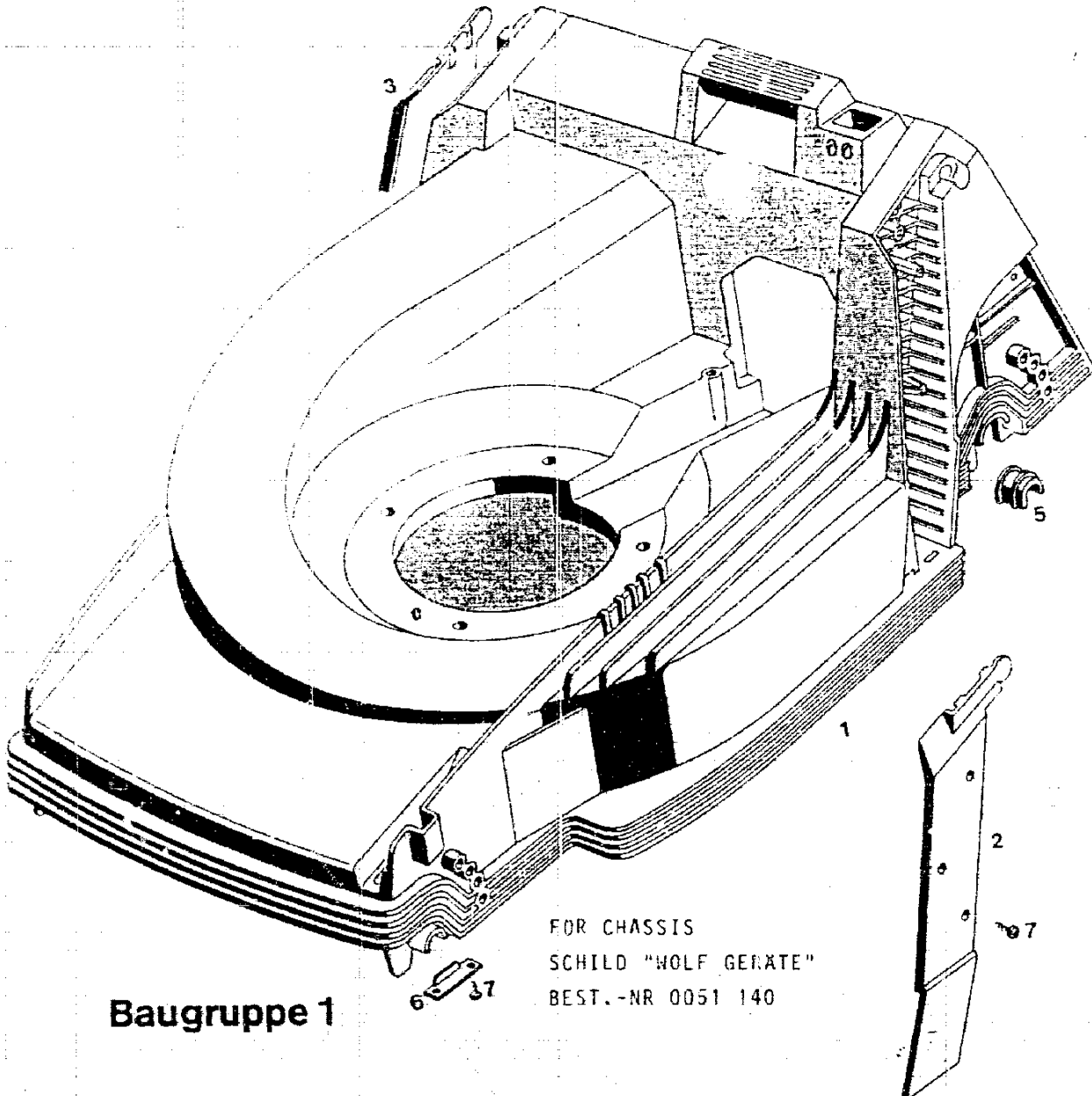
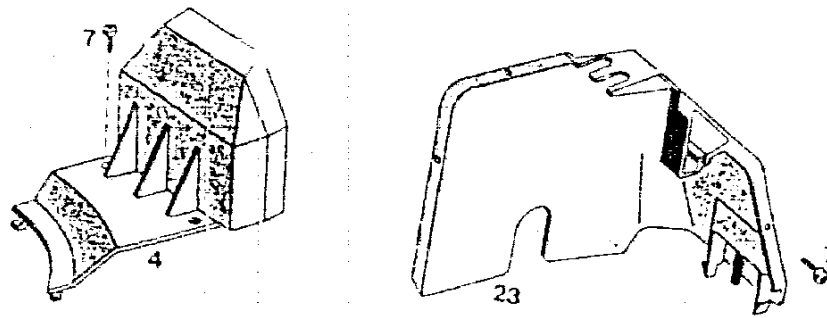
B 8

TECHNISCHE DATEN TA 52 SF

Schnittbreite	48 cm
Höhenverstellung	4-Rad Zentral-Einhand
Schnitthöhen	3,0 - 4,0 - 5,5 - 6,5 - 8,0
Chassis	ABS
Räder Ø mm	170 / 200 v/h
Motor	SB 140
Leistung	4,0 DIN-PS / 2,9 KW
Hubraum	142 ccm
Drehzahl	2800 min-1
Zündkerze	Bosch WR 11 F 0,5 Wärmewert 45 - 95
Elektrodenabstand	0,5 mm
Luftfilter	Kokos
Kraftstoff / Schmierung	Gemisch 100 : 1
Tankinhalt	2,2 l
Lautstärke	68 dB(A) / 96 LWA
Antrieb	1-Gang-Getriebe 3,5 km/h
Gewicht	35 kg

B 9

Chassis



Baugruppe 1

FOR CHASSIS
SCHILD "WOLF GERÄTE"
BEST.-NR 0051 140

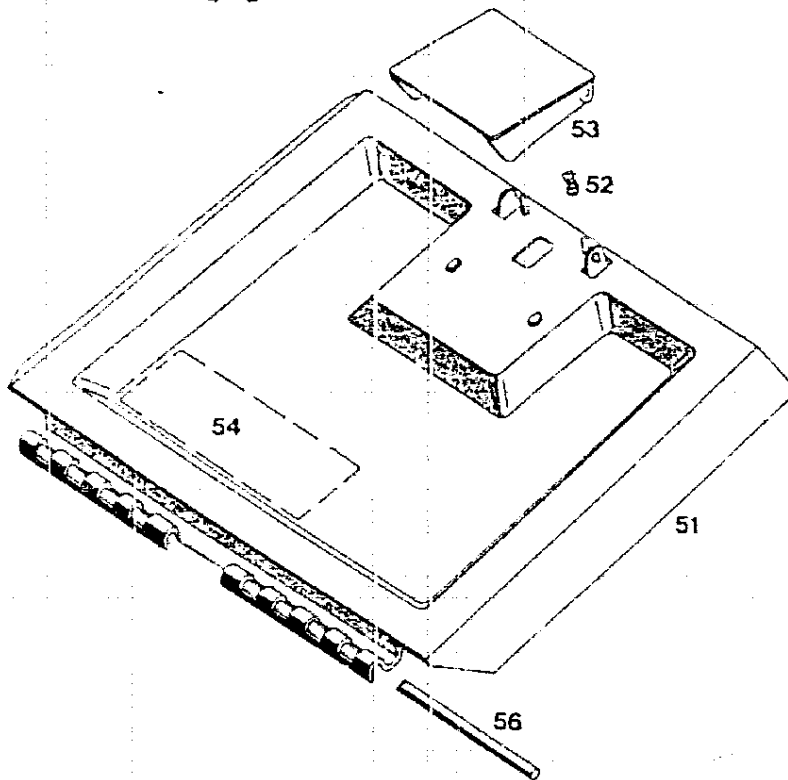
B10

Chassis

Bild-Nr.	Bezeichnung	BG 1 Best-Nr.
001	Chassis	6340 300
002	Abdeckung links	6340 301
003	Abdeckung rechts	6340 302
004	Keilriemenabdeckung	6340 304
005	Lagerschale	6340 310
006	Stützblech	4740 511
007	Schraube	0012 889
023	Getriebeabdeckung	6340 303

B11

Heckklappe

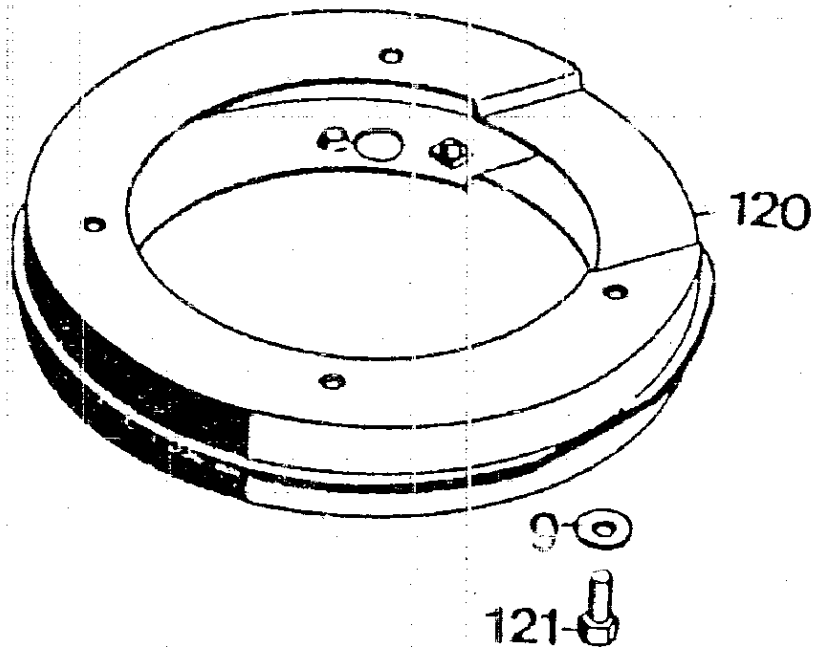


Heckklappe

Bild-Nr.	Bezeichnung	Best.-Nr.
051	Schutzklappe m. Bild 52, 53	6340 053
052	Feder	4191 206
053	Griff	4330 102
054	Etikett „Achtung Gefahr!“	0051 064
056	Rundstab	6340 208

B12

Zwischenring

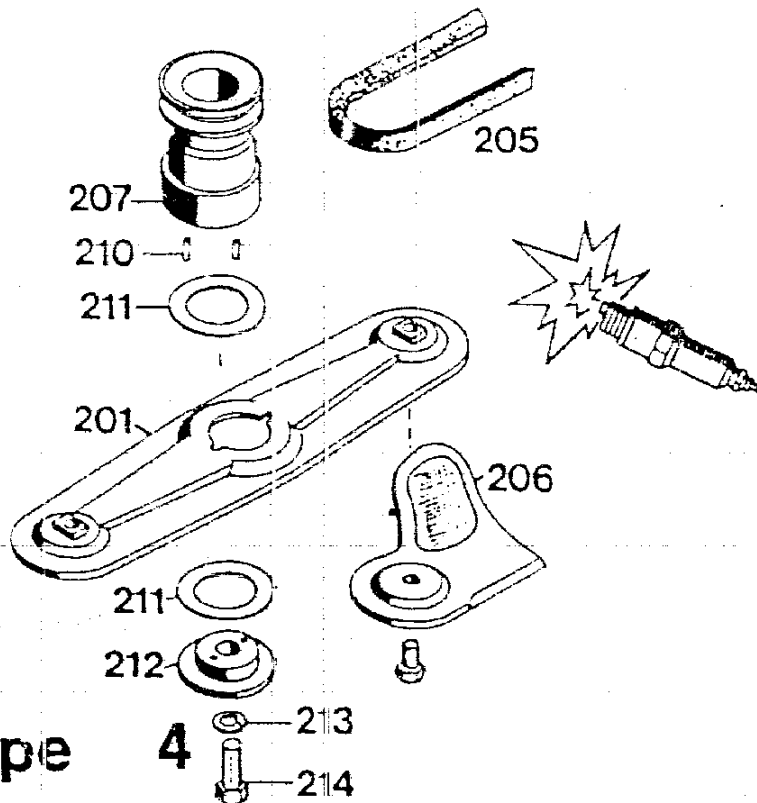


Zwischenring

Bild-Nr.	Bezeichnung	Teil-Nr.
120	Zwischenring	6340 022
121	6kt-Schraube M 8 x 30 DIN 933	0010 389
009	Scheibe 8,4/27 x 3	0017 111

B13

Messerbalken mit Befestigungsteilen



Baugruppe

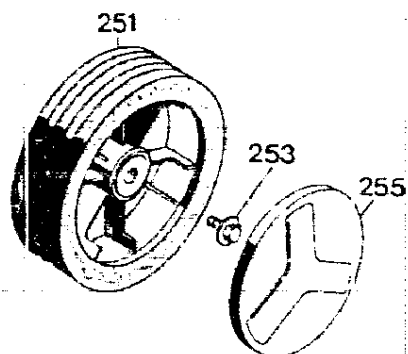
4

Messerbalken mit Befestigungsteilen

Bild-Nr.	Bezeichnung	BG 4 BesL-Nr.
201	Messerbalken mit Messer (6340 046 + 2 x 6340 048)	6340 045
205	Keilriemen	0039 206
206	Ersatzmesser Vi 42/52 (2 Paar 4 x 6340 048)	6340 065
207	Antriebsscheibe mit Bild 210	4720 053
210	Steckerbstift 4 x 8 DIN 1474	0018 612
211	Jurid-Scheibe	4111 403
212	Kupplungsscheibe	4111 402
213	Federring A10 DIN127	0017 911
214	6kt-Schraube	0010 258

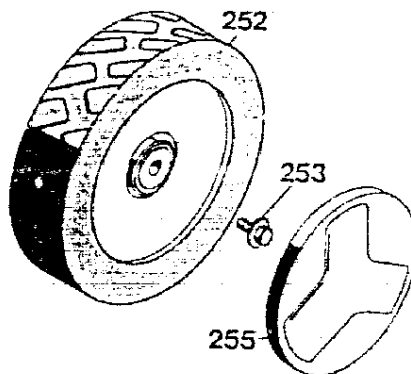
B14

Räder 170 Ø



BG 1

Räder 200 Ø



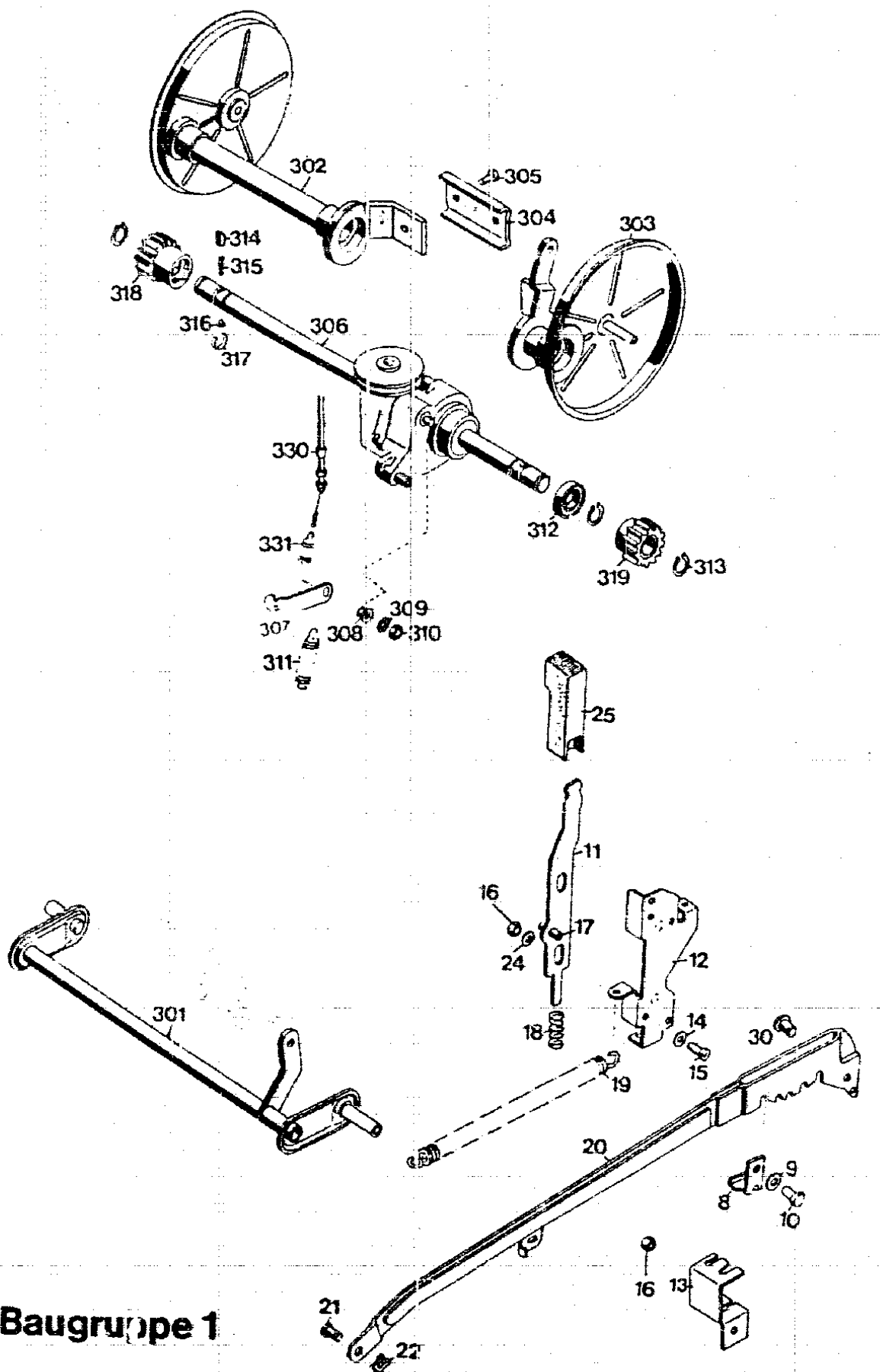
BG 1

Räder

Bild-Nr.	Bezeichnung	BG 1 Best-Nr.
251	Laufrad 170 Ø	6340 050
253	Spiralschraube	0010 893
253	Spiralschraube f. Skandinavien	0010 897
255	Leckel	6340 511
255	Deckel f. Skandinavien	4730 042
252	Laufrad 200 Ø	BG 1 Best-Nr. 6420 050
253	Spiralschraube	0010 893
253	Spiralschraube f. Skandinavien	0010 897
255	Deckel	6340 512
255	Deckel f. Skandinavien	4730 044

B15

Achse mit Höhenverstellung



Baugruppe 1

Achse / Höhenverstellung Baugruppe 1

Bild-Nr.	Bezeichnung	Best-Nr.
8	Winkel	4720012
9	Scheibe 8,4/27 x3	0017 111
10	Schraube M8 x25	0010 125
11	Riegel mit Bild 17	4740013
12	Führung	6340020
13	Winkel	6420212
14	Scheibe	0017 290
15	Schraube	0012 865
16	Mutter	0016 311
17	Spannstift 6 x18	0018 846
18	Feder	4740 207
19	Feder	4740 206
20	Verbindungsstange	6340 021
21	Bolzen	6340 214
22	Sicherung SL 8	0020 981
24	Scheibe	0017 290
25	Knopf	4740 100
30	Bolzen	0018 458
301	Achse	6340 010
-	Antriebsachse mit Bild 302-319	6370 054

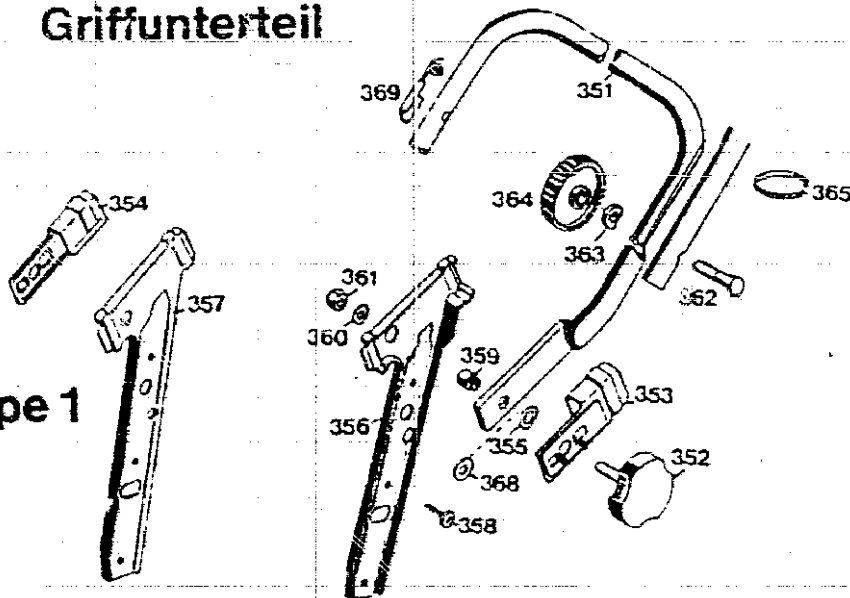
Achse / Höhenverstellung Baugruppe 1

Nr.	Bezeichnung	Best.-Nr.
302	Achshälfte rechts	6420 010
303	Achshälfte links	6420 011
304	Klemmprofil	6420 507
305	Schraube	0015 030
306	Getriebe mit Bitz 307-311	1092 001
307	Hebel	1090 208
308	Wellendichtung V2A	0031 127
309	Scheibe	0017 121
310	6kt-Mutter	0016 311
311	Zugfeder	1092 207
312	Kugeliager	0023 095
313	Sicherungsring	0020 013
314	Kupplungsstift	4270 214
315	Feder	4270 204
316	Federteller	4270 512
317	Federring	4287 206
318	Kupplungsritzel rechts	4041 501
319	Kupplungsritzel links	4041 502
330	Bowdenzug	6420 053
331	Feder	6420 206

B18

Griffunterteil

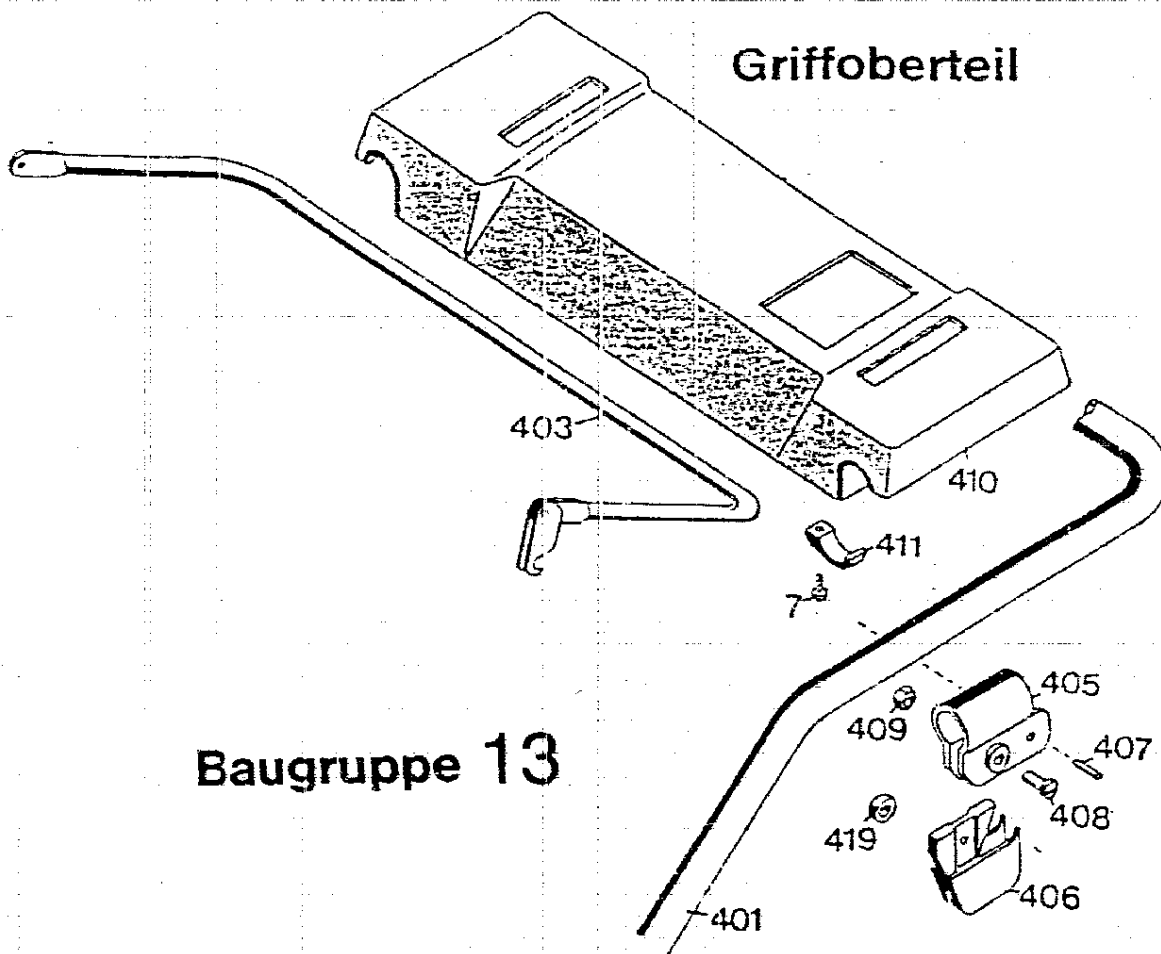
Baugruppe 1



Griffunterteil

Bild-Nr.	Bezeichnung	BG 1 Best-Nr.
351	Griffunterteil	6340 110
352	Handrad	4325 010
353	Sicherungsblech links	4740 103
354	Sicherungsblech rechts	4740 104
355	Feuerscheibe	0017 836
356	Griffhalter links	4740 101
357	Griffhalter rechts	4740 102
358	Schraube	0015 659
359	Buchse	4740 209
360	Scheibe	0017 123
361	Mutter	0016 312
362	Schraube	0013 524
363	Hohlscheibe	0017 275
364	Rändelmutter/Flügel	4191 016
365	Kabelband	4330 228
366	Scheibe	—
367	Sicherungsschraube	—
368	Scheibe	0017 074
369	Seilführung (für Senator Benzin)	6340 013

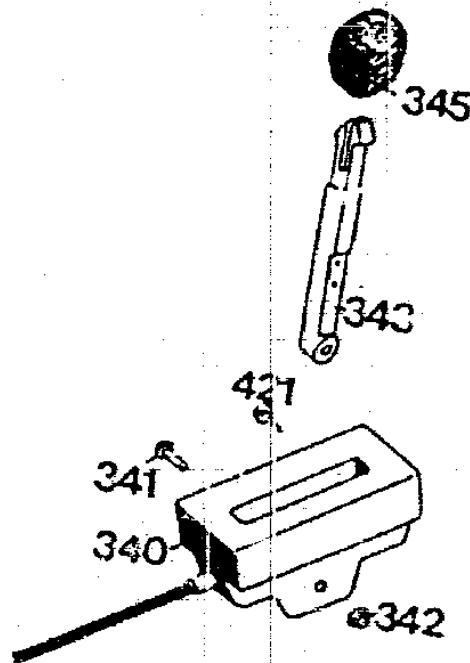
B19



Griffoberteil Benzinmäher

Bild-Nr.	Bezeichnung	BG 13 Best.-Nr.
401	Griffoberteil	4720 023
403	Kupplungshebel	4720 014
405	Schelle	4720 105
406	Stütze	4720 016
407	Zylinderstift DIN 7	0018 773
408	Zylinderschraube M 6 DIN 84	0012 211
409	Hutmutter M 6 DIN 1587	0016 641
410	Traverse	6320 102
411	Schelle	4720 108
412	Schelle	-
419	Distanzscheibe	4240 205
007	Schraube	0012 889

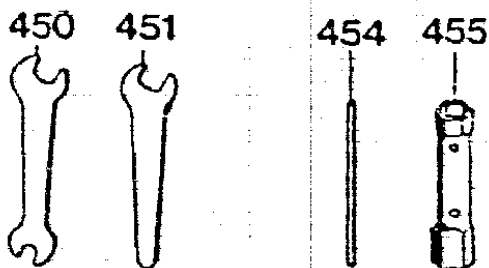
B20



Schaltgehäuse mit Bowdenzug

Bild-Nr.	Bezeichnung	BG 3 Best-Nr.
340	Schaltgehäuse mit Bowdenzug und Bild 341, 342, 343	6440 055
341	Linsenschraube	0012 244
342	Stoppmutter M 5 DIN 985	0016 310
343	Schalthebel	6340 119
345	Knopf	4180 115
421	Schraube	0012 886

Werkzeugsatz



BG 3

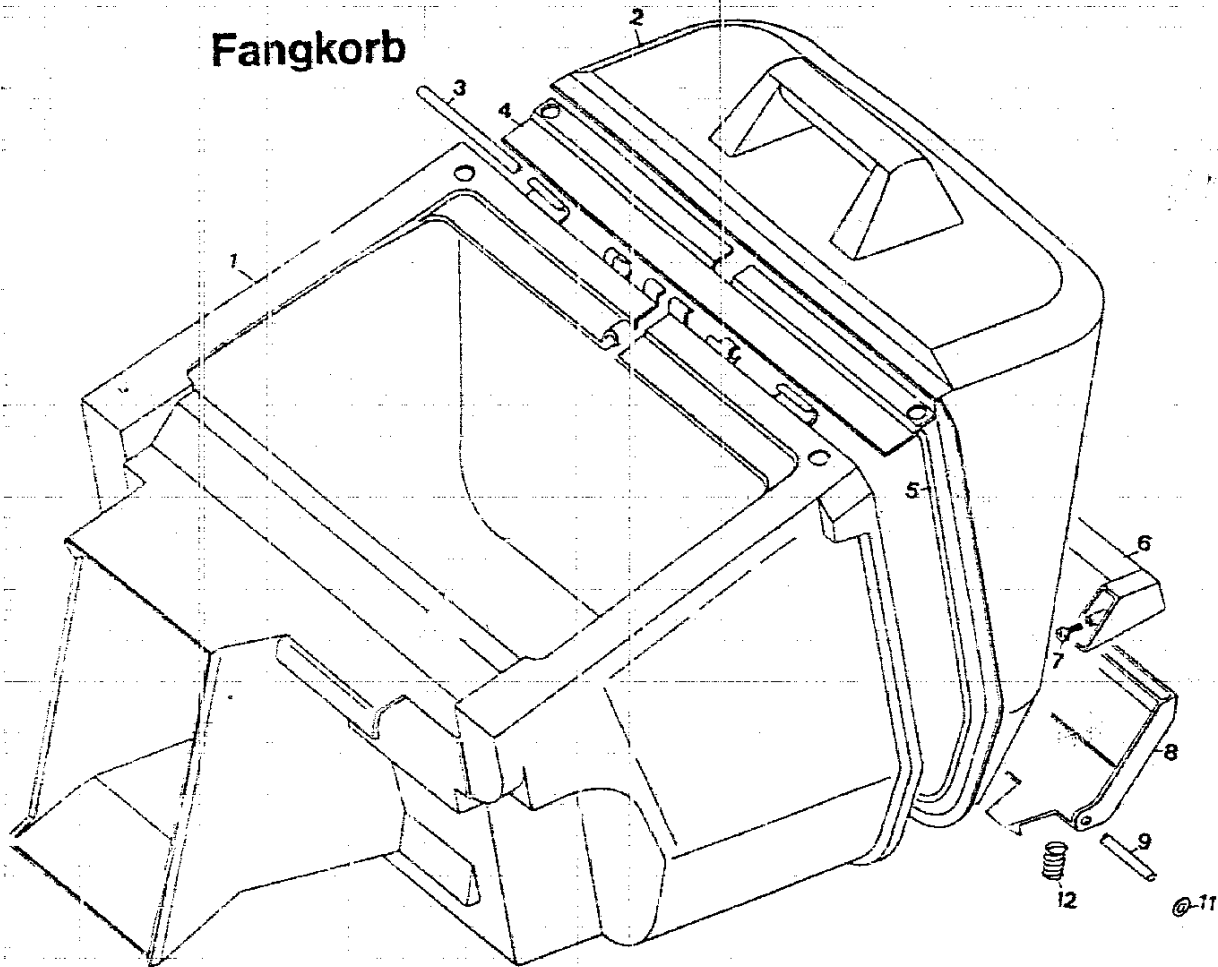
Werkzeugsatz

Bild-Nr.	Bezeichnung	BG 3 Best-Nr.
450	Doppelmaulschlüssel 10 x 13	0019 356
451	Einmaulschlüssel 10	0019 755
453	6kt-Schlüssel	-
454	Drehstift	0019 604
455	Steckschlüssel	0019 422
-	Werkzeugtasche kpl.	4740 060

Ersatzteilliste TA 52 SF
Gebrauchsanweisung TA 52 SF

0053 032
0053 057

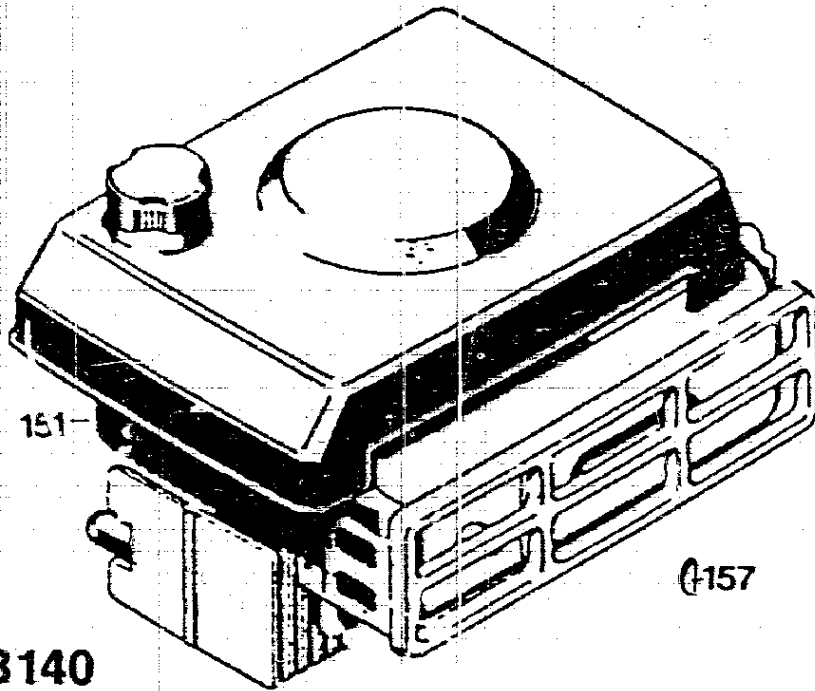
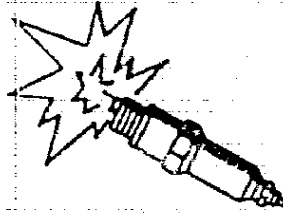
B22



Ersatzteile Fangkorb

Bild-Nr.	Best.-Nr.	Bezeichnung
1	4689 300	Korb
2	4689 301	Deckel
3	4689 208	Rundstab
4	4689 213	Verstärkungsblech
5	4689 210	Bügel
6	4689 101	Griff
7	0012 883	Schraube
8	4689 100	Taste
9	4689 201	Rundstab
11	0020 699	Wellensicherung
12	4689 212	Feder
—	4689 050	Fangkorb kpl. B23

Motor



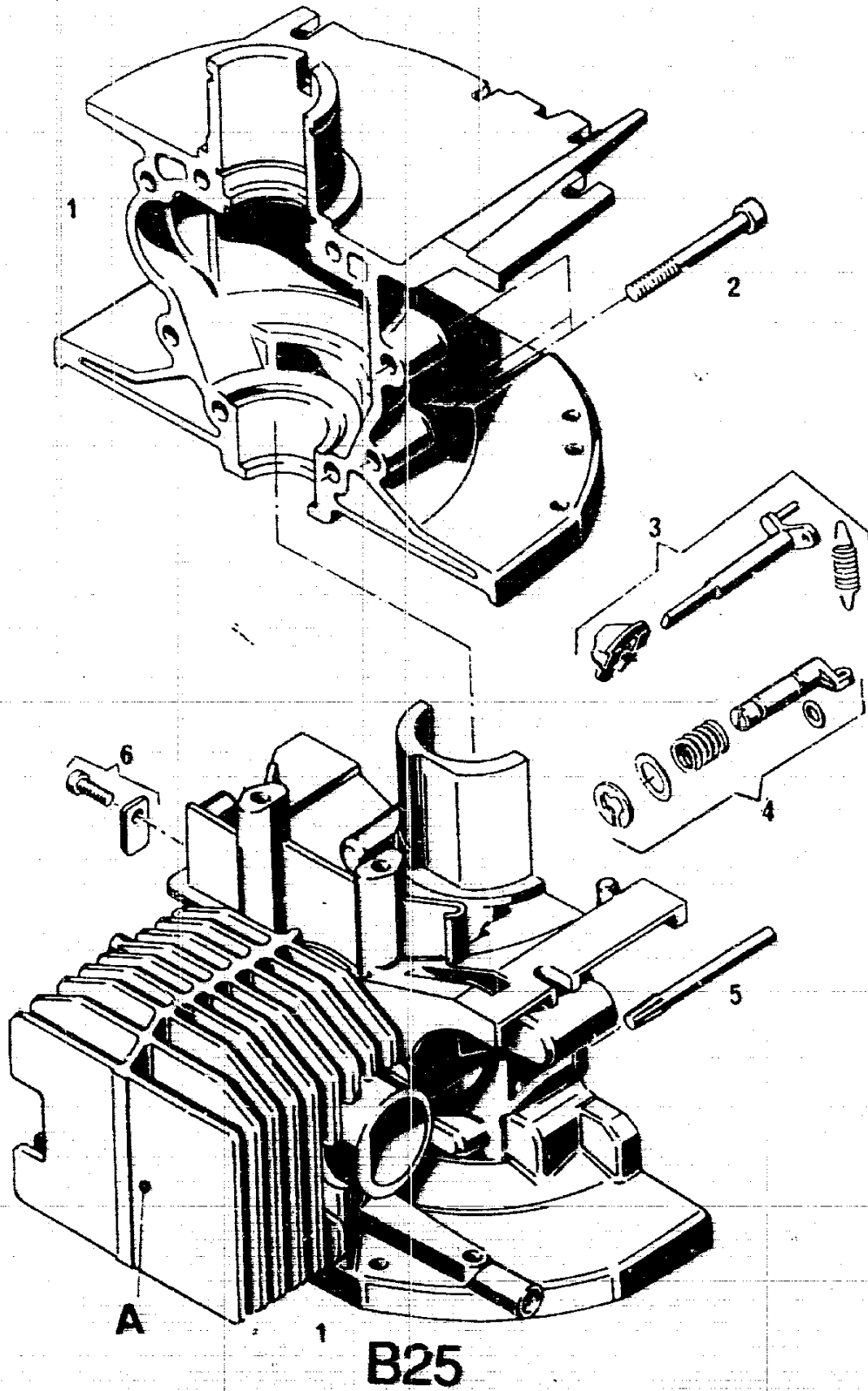
SB140

Motorteile

Bild-Nr.	Bezeichnung	Sachs SB140 Best-Nr.
151	Motor	2070 050
152	Berührungsschutz	—
157	Scheibenfeder	0029 056
158	Rohrschelle	—
160	Zylinderschraube	0011 344
161	Mutter	—

B24

Gehäuse mit Zylinder SB140

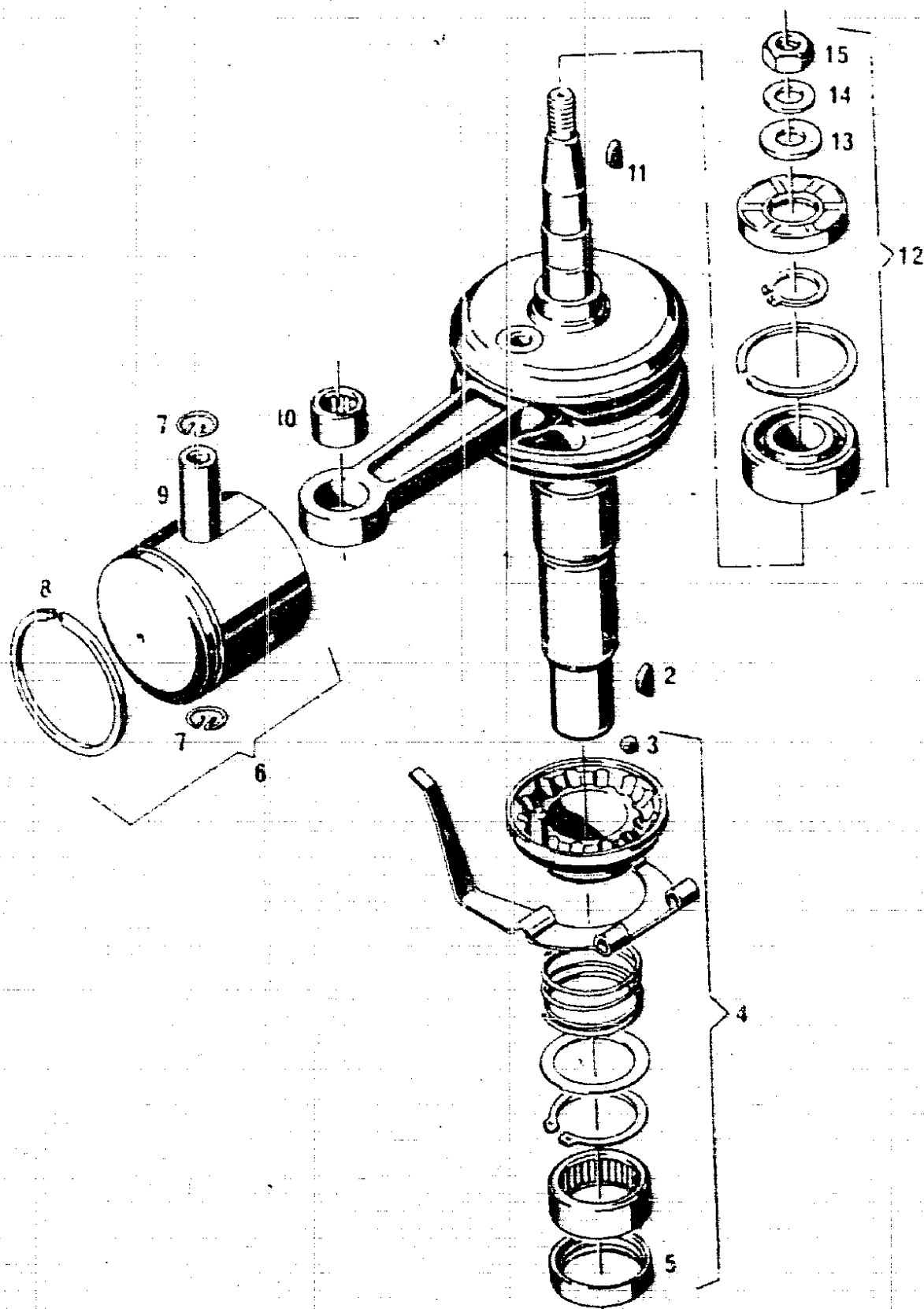


Gehäuse mit Zylinder

Bild-Nr.	WOLF-Teil-Nr.	Bezeichnung	Fichtel u. Sachs Teil-Nr.
1	2070 053	Zsb. Gehäuse bestehend aus Bild 1 u. 3 - 5	2687 007 033
2	0011 535	Zylinderschraube mit Innensechskant M 6 x 55	0240 187 002
3	2014 055	Drosselklappe kpl.	2681 015 000
4	2014 056	Verstellhebel kpl.	2678 003 000
5	2014 103	Stift 5 x 65	2649 009 000
6	2014 057	Lasche kpl.	2960 002 001

B26

Kurbelwelle, Kolben, Regler SB140



B27

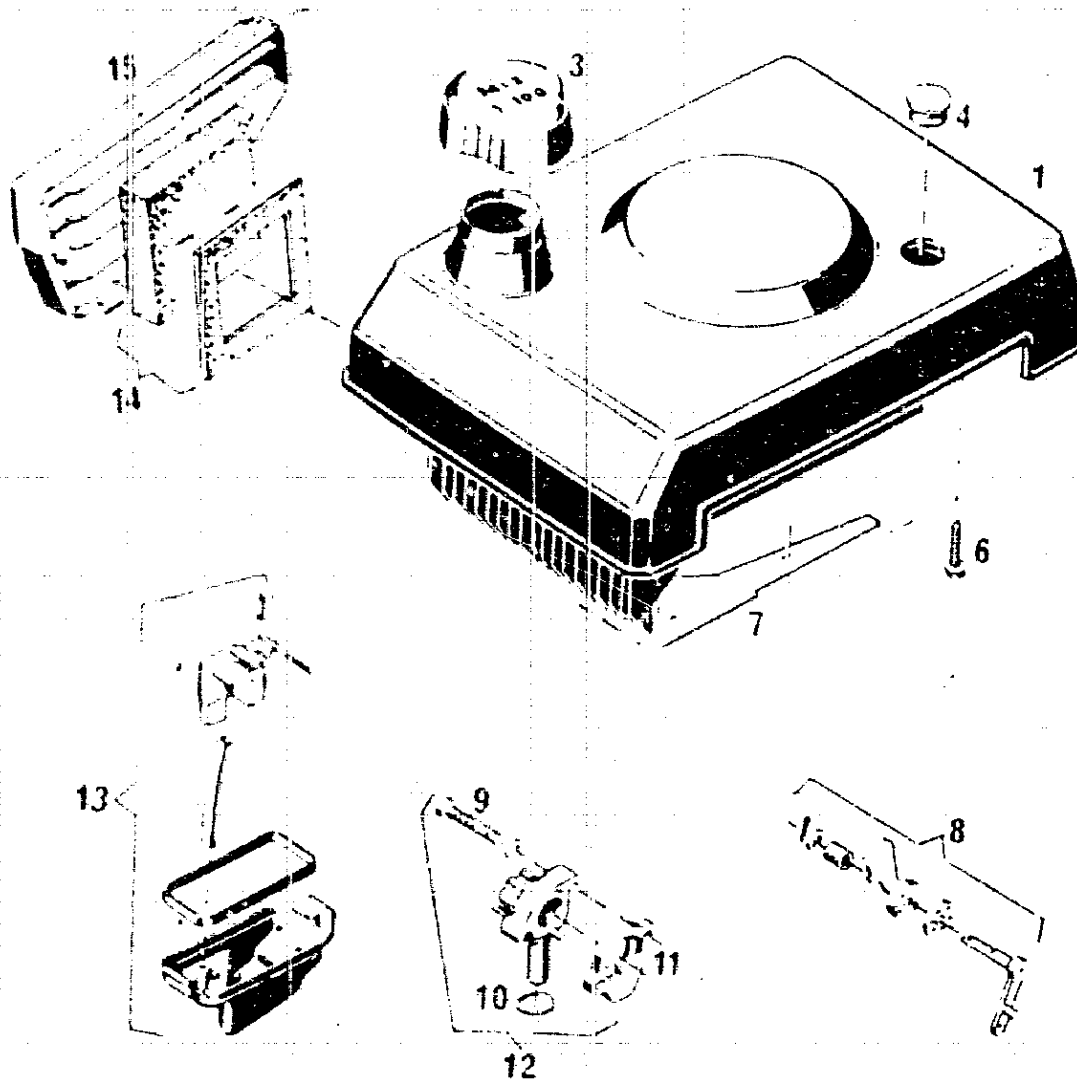
KURBELWELLE, KOLBEN, REGLER SB 130

Bild-Nr.	WOLF-Teile-Nr.	Bezeichnung	Fichtel u. Sachs Teile-Nr.
1	2012 200	Kurbelwelle mit Kurbelzapfen- länge 108,5 mm antriebsseitig	2688 007 003
2	0029 056	Scheibenfeder 4 x 5	0946 101 000
3	0026 501	Kugel 1/4"	0323 051 000
4	2014 058	Reglerschale kpl.	2678 004 000
5	0031 126	Wellendichtung 30 x 37 x 7	2630 005 000
6	2070 052	Zsb. Kolben Ø 60 Zsb. Kolben besteht aus: Kolben, -ring, -bolzen und Drahtsprengringen	2686 037 002
Bei Ersatzbedarf v. Kolben und Zylindergehäuse auf gleiche Kennbuchstaben A, B, C am Zylindergehäuse bzw. auf Kolben- boden achten.			
7	0018 995	Drahtsprengring	0245 108 100
8	2070 102	Trapezring	2615 002 000
9	2012 105	Kolbenbolzen	2816 002 003
10	0027 945	Nadelhülse	0232 178 051
11	0029 051	Scheibenfeder 3 x 3,7	0246 005 000
12	2014 059	Rillenkugellager kpl.	2686 040 000
13	2012 201*	Scheibe	4833 003 000
14	0017 830*	Federscheibe	0245 022 000
15	0016 218*	6kt.-Mutter M 10 x 1	2842 016 001

*für Polradbefestigung

B28

Lüfterhaube mit Kraftstoffbehälter, Filter u. Vergaser SB 140

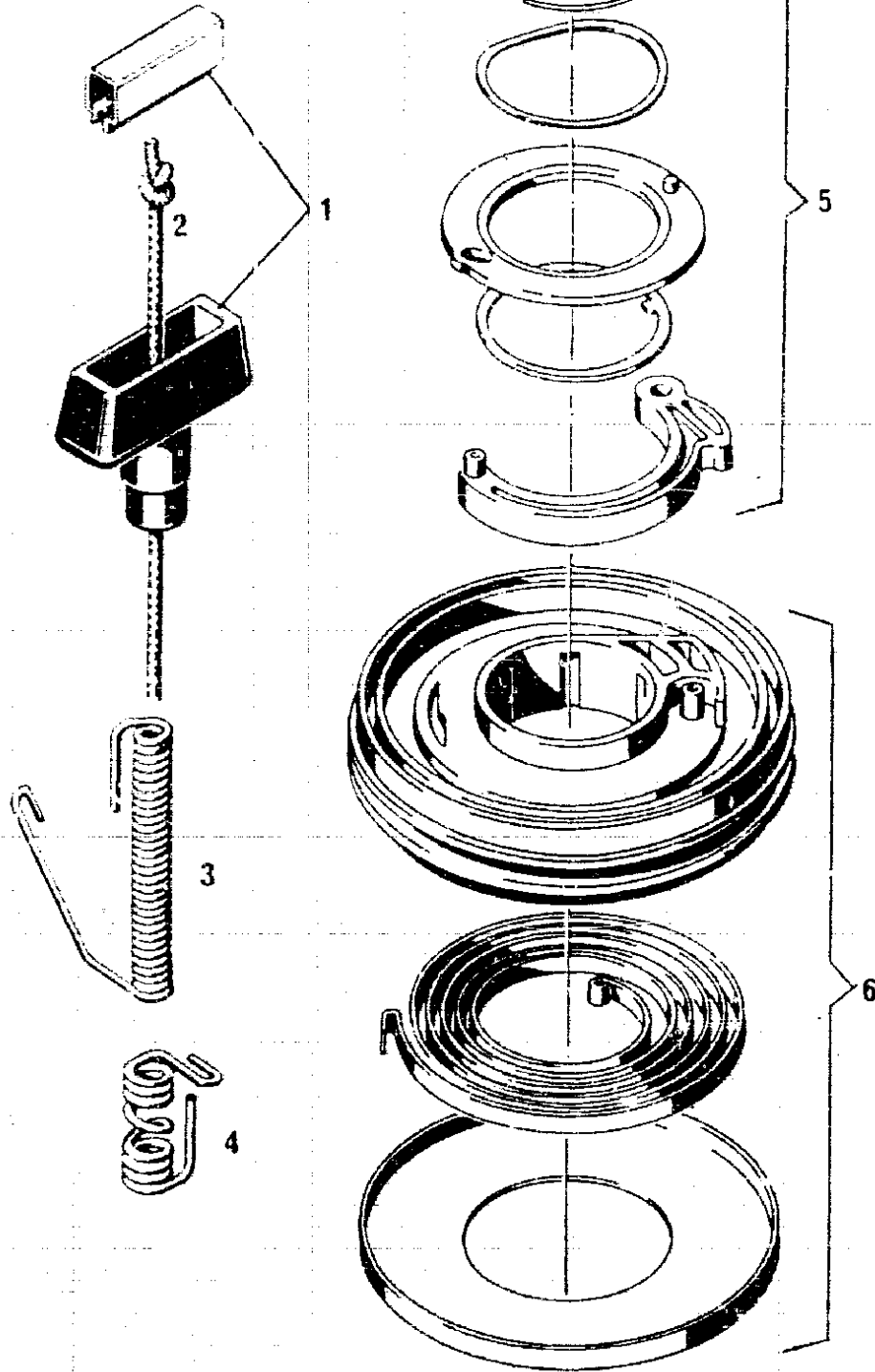


LUFTERHAUBE MIT KRAFTSTOFFBEHALTER, FILTER UND VERGASER

Bild-Nr.	WOLF-Teile-Nr.	Bezeichnung	Fichtel u. Sachs Teile-Nr.
1	2013 053	Zsb. Lüfterhaube mit Bild 3, 4, 7, 8, 11 u. 13	2672 011 064
3	2012 502	Schraubverschluss	2672 010 000
4	2014 303	Verschlussstopfen	2663 013 001
6	0015 536	6kt.-Schraube 5,8 x 25	2640 029 002
7	2012 501	Dichtung	2650 032 000
8	2014 060	Startklappe kpl.	2681 012 000
9	2012 413	Schraube M 6 x 40	2640 025 101
10	0034 527	O-Ring 14 x 1,6	2650 030 000
11	2012 414	Dichtung	2650 033 000
12	2014 061	Düsenstock (Kennz. 9,1 am Flansch)	2681 013 000
12	2014 052	Düsenstock (Kennz. 1,1 am Flansch)	2681 013 001
13	2014 063	Schwimmer kpl.	2681 014 000
14	2014 064	Zsb. Kokosfaserfilter	2682 008 003
15	2012 420	Deckel	2611 011 000

C 3

Reversierstarter SB140



C 4

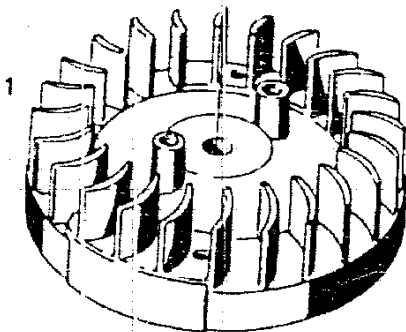
NR:6421 080 Bezeichnung: TA 52 SF Gruppe: Senator 52 F - Export Spezial-Automobil Jahr: 89 Typ: A

REVERSIERSTARTER SB 130

Bild-Nr.	WOLF-Teil-Nr.	Bezeichnung	Fichtel u. Sachs Teil-Nr.
1	2014 066	Startergriff mit Seilklemme	2670 620 000
2	2014 602	Perlonseil, Länge angeben	2863 004 106
3	2013 601	Federhülle für Radialzug	2639 030 100
4	2014 601	Federhülle für Axialzug	2639 029 000
5	2014 067	Starterklinke kpl.	2670 061 000
6	2014 058	Seilscheibe kpl. mit Bild 2	2670 059 001

C 5

Magnetzünder SB140



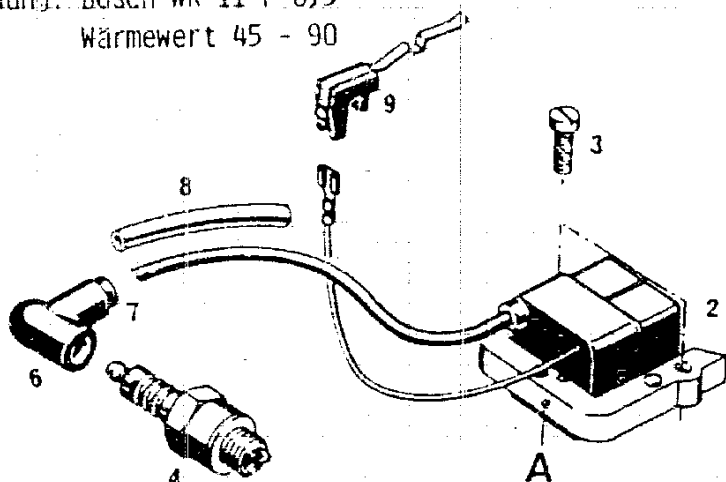
Anderung der Zündkerze ! !

Ab Saison 88/89 kommt eine neue Zündkerze zum Einsatz.

WOLF-Best.-Nr. 2012 310

F u. S. Best.-Nr. 2665 020 110

Bezeichnung: Bosch WR 11 F 0,5
Wärmewert 45 - 90

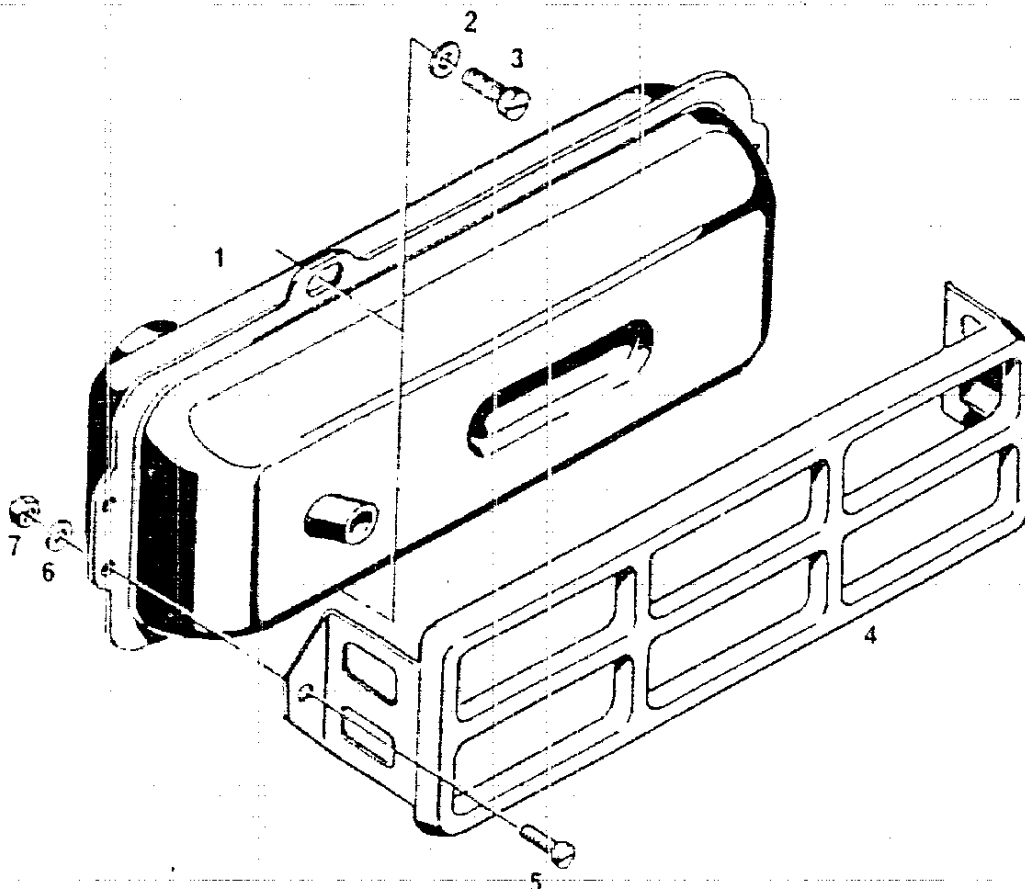


MAGNETZÜNDER SB 130

Bild-Nr.	WOLF-Teile-Nr.	Bezeichnung	Fichtel u. Sachs Teile-Nr.
1	2012 300	Polrad	2665 017 000
2	2014 065	Zündspule kpl. m. Bild 3 u. 9	2683 012 000
3	0015 039	Zylinderschneidschraube M 6x25	2640 026 001
4	2012 308	Zündkerze Bosch WR 10 FC bzw. Champion RJ 172 M mit SAE Anschlussmutter	2665 020 001
6	2012 303	Zündkerzenstecker mit Feder	1465 011 001
7	1013 311	Buchse	0960 116 000
8	2012 302	Isolierstück für Zündleitung, Länge angeben	2665 023 001
9	2014 052	Isolierstück mit Kontaktfeder	2683 013 001

C 6

Auspufftopf SB140



AUSPUFFTOPF

Bild-Nr.	WOLF-Teile-Nr.	Bezeichnung	Fichtel u. Sachs Teile-Nr.
1	2012 500	Auspufftopf Austrittsrohr ausser \varnothing 15 mm	2673 007 000
2	0017 094	Schelbe 6,2 x 14 x 1,5	0244 021 020
3	C015 036	Zylinderschneidschraube M6 x 16	2640 027 002
4	2014 501	Schutzblech	2644 030 000
5	0012 170	Zylinderschraube M 5 x 10	0240 011 002
6	0017 120	Schelbe	0244 054 012
7	0016 210	6kt.-Mutter M 5	0242 024 104

C 7