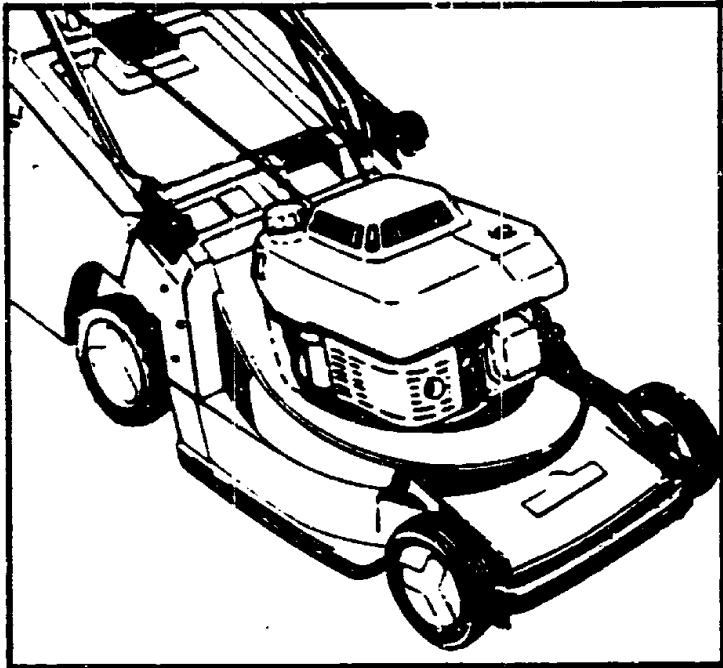


**Senator® 52 K Oeconomic
auto-mobil**

Schnittbreite: 48 cm.

52-l-Grasfangkorb: inkl.
Kawasaki-Motor.



TA 52 OK

Senator 52 K Oeconomic auto-mobil - Vario
Serie A

Motor Kawasaki

T Y P E N - N R. 6660 080

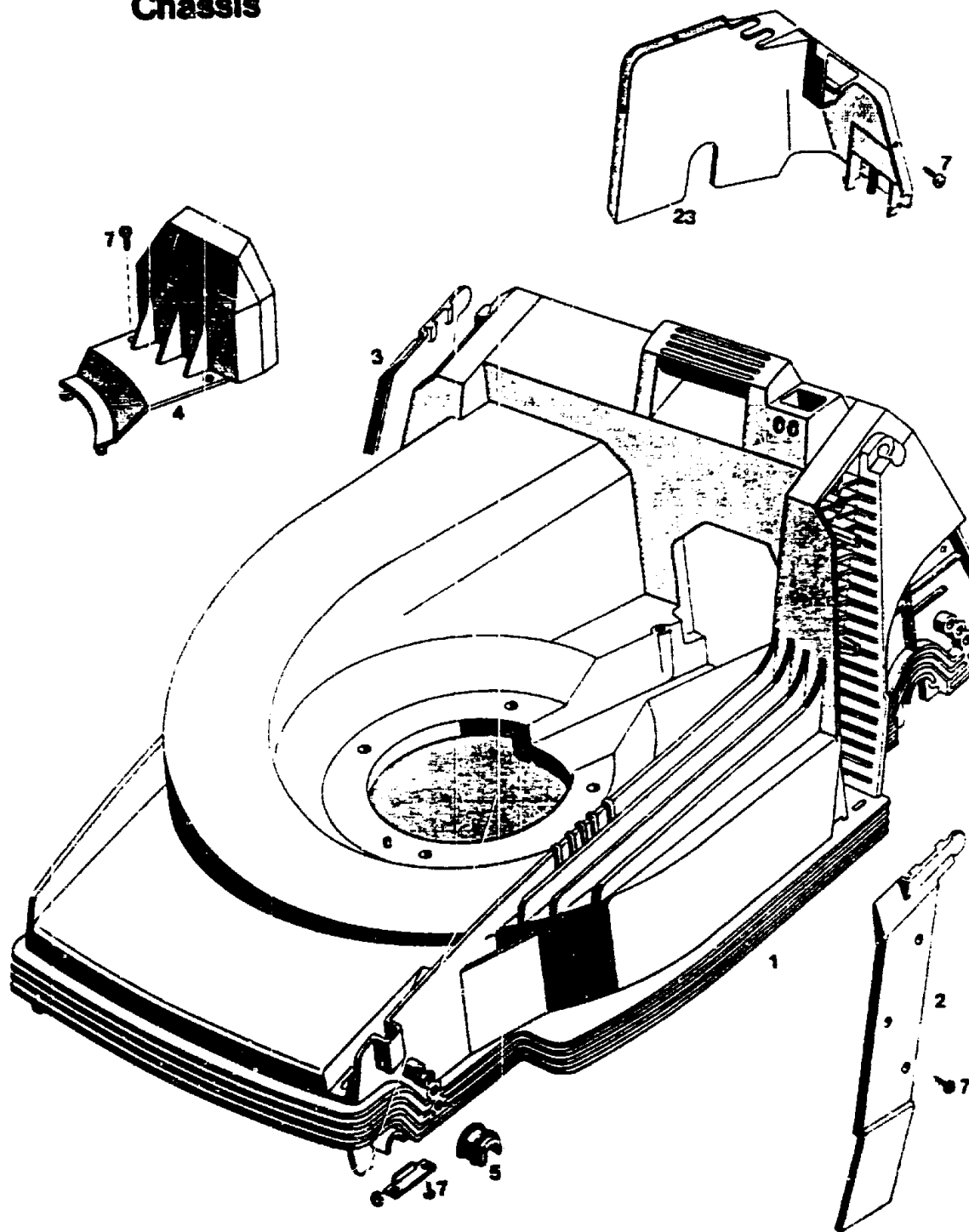
G19

T E C H N I S C H E D A T E N T A 52 OK

Schnittbreite	48 cm
Höhenverstellung	4-Rad-Zentral-Einhand
Schnitthöhen cm	3,0 - 4,0 - 5,5 - 6,5 8,0
Chassis	ABS
Räder ϕ mm	170 / 200 v/h
Motor	Kawasaki FC 150 V ES 63
Leistung	3,9 DIN-PS / 2,9 KW
Hubraum	153 ccm
Drehzahl	
- Power-Stufe	2800 min ⁻¹
- Oeco-Stufe	2400 min ⁻¹
Zündkerze	NGK BPR 6 ES
Elektrodenabstand	0,6 - 0,7 mm
Luftfilter	Dualsystem Papier und Schaumstoff
Schmierung	HD SAE 20 W 50
Tankinhalt	1,3 l
Lautstärke	LWA = 94 dB(A) bei 2800 min⁻¹ LWA = 91 dB(A) bei 2400 min⁻¹
Gewicht	28 kg

G20

Chassis



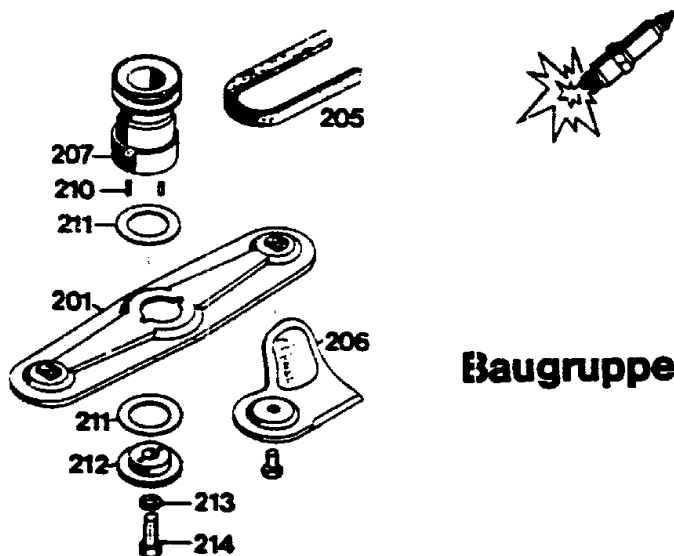
Baugruppe 1

G21

Chassis

Bild-Nr.	Bezeichnung	Best.-Nr.	BG 1
1	Chassis	6340	320
2	Abdeckung links	6340	301
3	Abdeckung rechts	6340	302
4	Keilriemenabdeckung	6340	304
5	Lagerschale	6340	310
6	Stützblech	4740	511
7	Schraube	0012	889
23	Getriebeabdeckung	6340	303

Messerbalken mit Befestigungsteilen



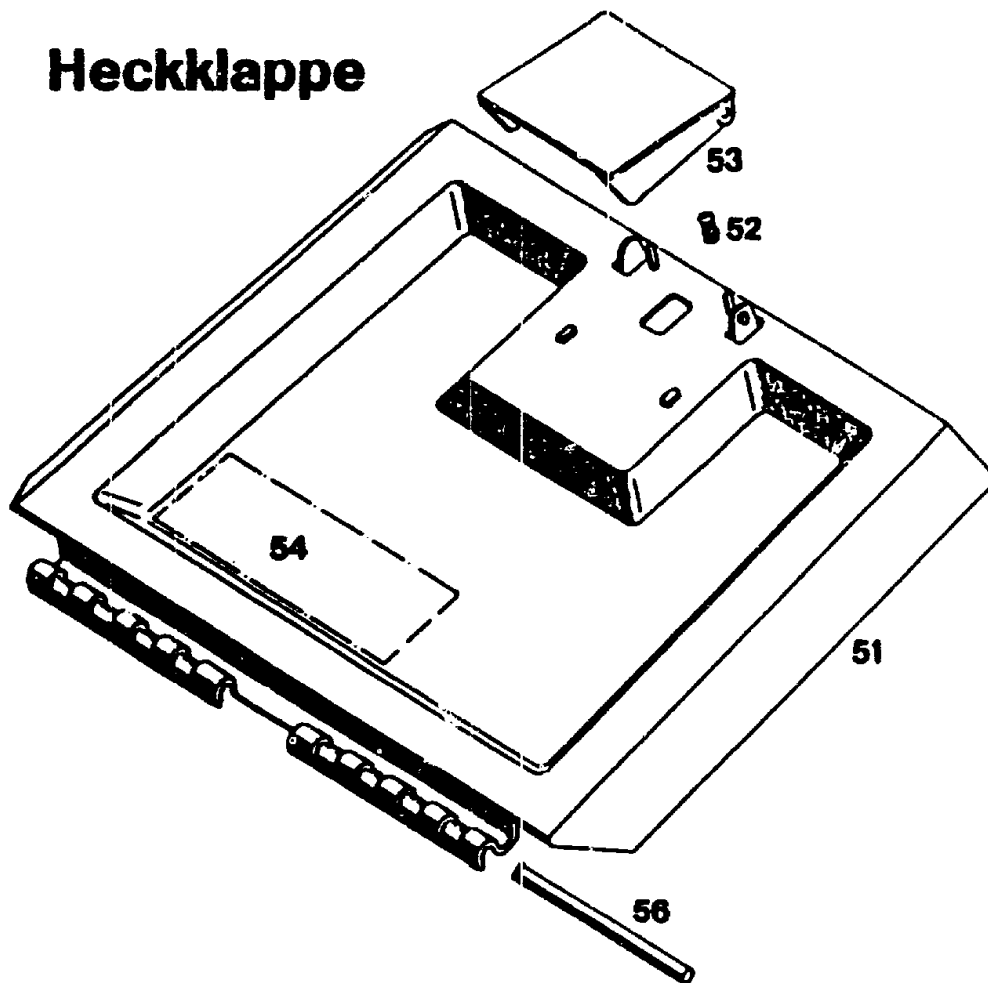
Baugruppe 3

Messerbalken mit Befestigungsteilen

Bild-Nr.	Bezeichnung	Best.-Nr.	BG 3
201	Messerbalken mit Messer	6340	066
205	Keilriemen	0039	207
206	Ersatzmesser VI 42/52	6340	083
207	Antriebscheibe	6420	400
210	mit Bild 210 Steckerbstift 4 x 8 DIN 1474	0018	612
211	Jurid-Scheibe	4111	403
212	Kupplungsscheibe	4840	402
213	Federring A 10 DIN 127	0017	911
214	6kt. -Schraube	0010	258

G22

Heckklappe

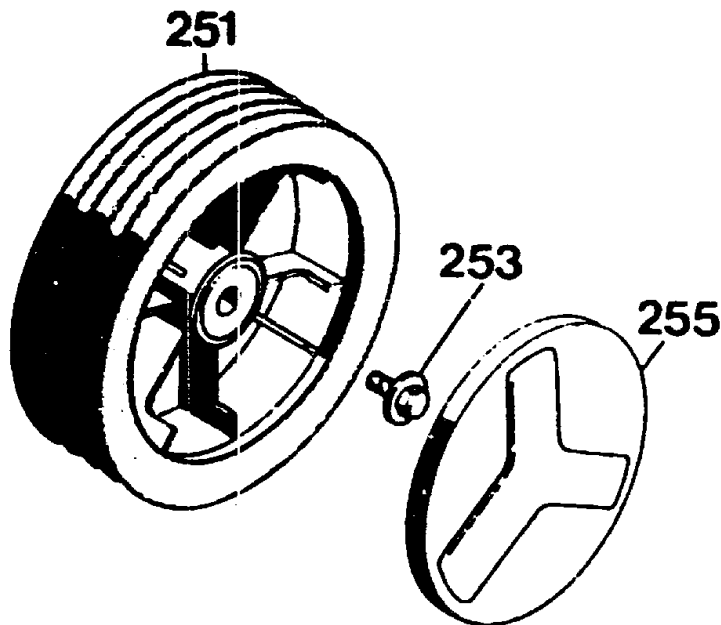


Heckklappe

Bild-Nr.	Bezeichnung	Best.-Nr. BG 1
51	Schutzklappe mit Bild 52, 53	6340 053
52	Feder	4191 206
53	Griff	4330 102
54	Etikett "Achtung Gefahr!"	0051 064
56	Rundstab	6340 208

G23

Räder 170 Ø



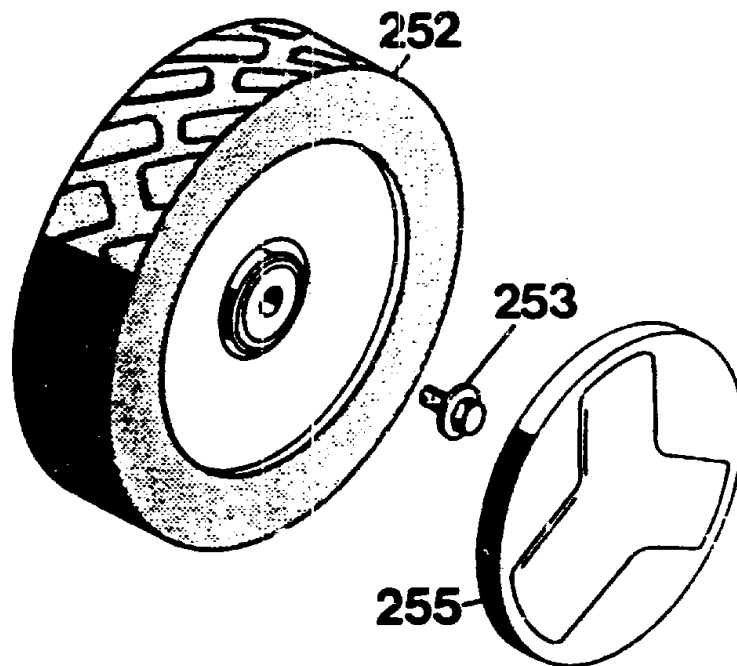
BG 1

Vorderrad 170 mm Ø - Soft -

Bild-Nr.	Bezeichnung	Best.-Nr. BG 1
251	Laufgrad	6440 050
253	Spiralschraube	0010 893
253	Spiralschraube für Skandinavien	0010 897
255	Deckel	6340 511
255	Deckel für Skandinavien	4730 042
--	Kugellager (je 2 Stück / Rad)	6340 516

G24

Räder 200 Ø



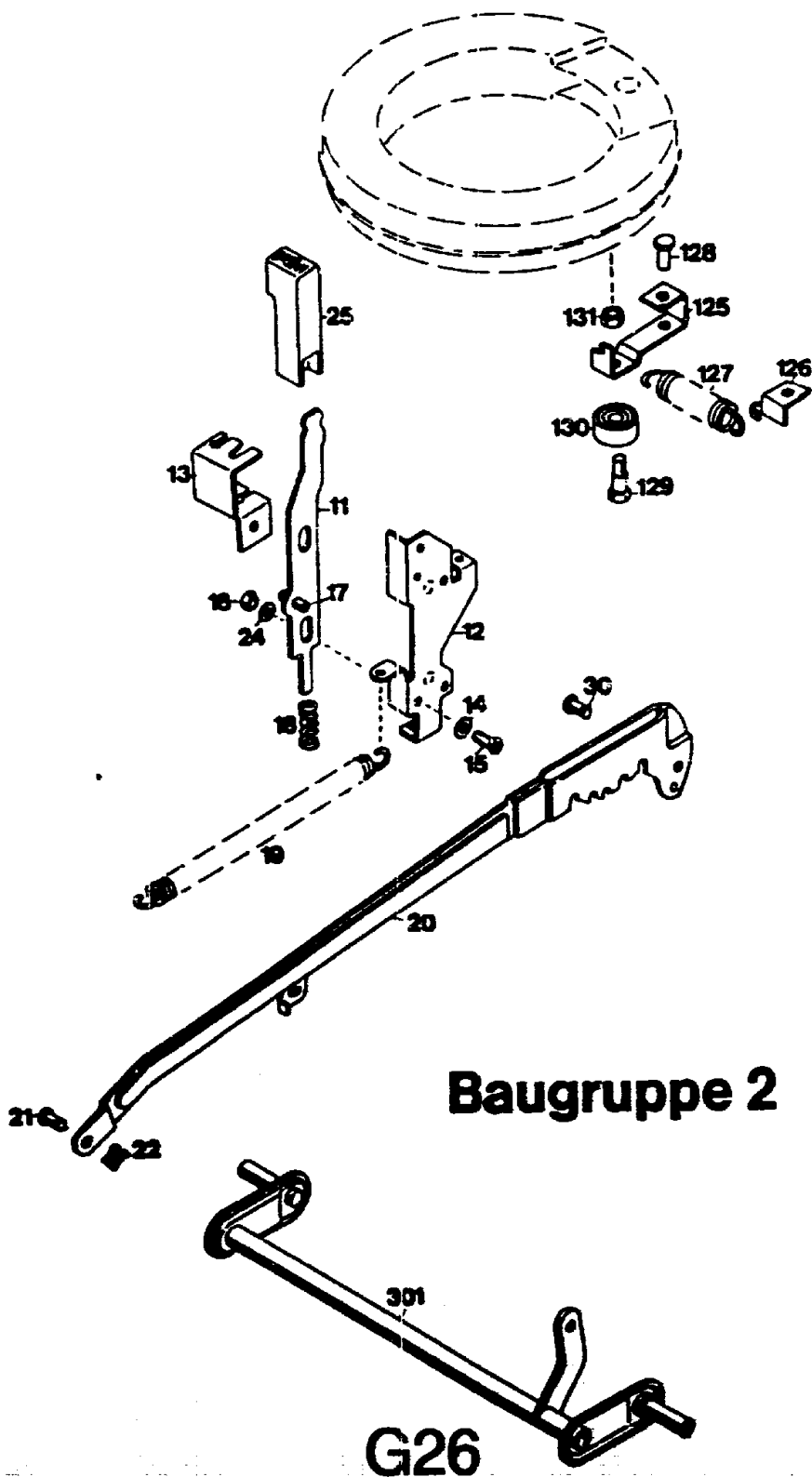
BG 1

Hinterrad-Antrieb 200 mm Ø - Soft -

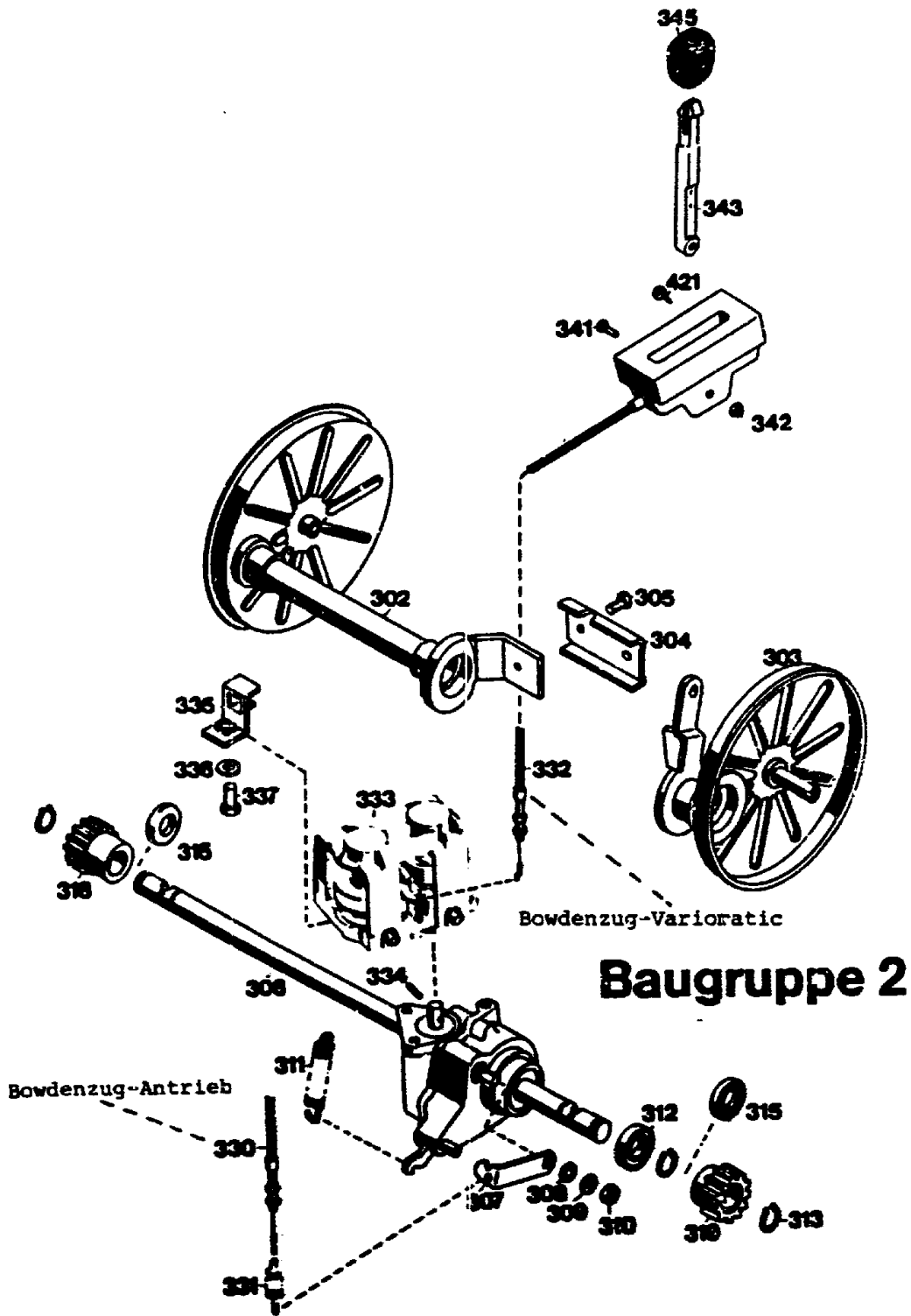
Bild-Nr.	Bezeichnung	Best.-Nr.
252	LaufRad	6420 061
253	Spiralschraube	0010 893
253	Spiralschraube für Skandinavien	0010 897
255	Deckel	6340 512
255	Deckel für Skandinavien	4730 044
--	Kugellager (je 2 Stück / Rad)	6340 516

G25

Achse mit Höhenverstellung



Achse mit Höhenverstellung



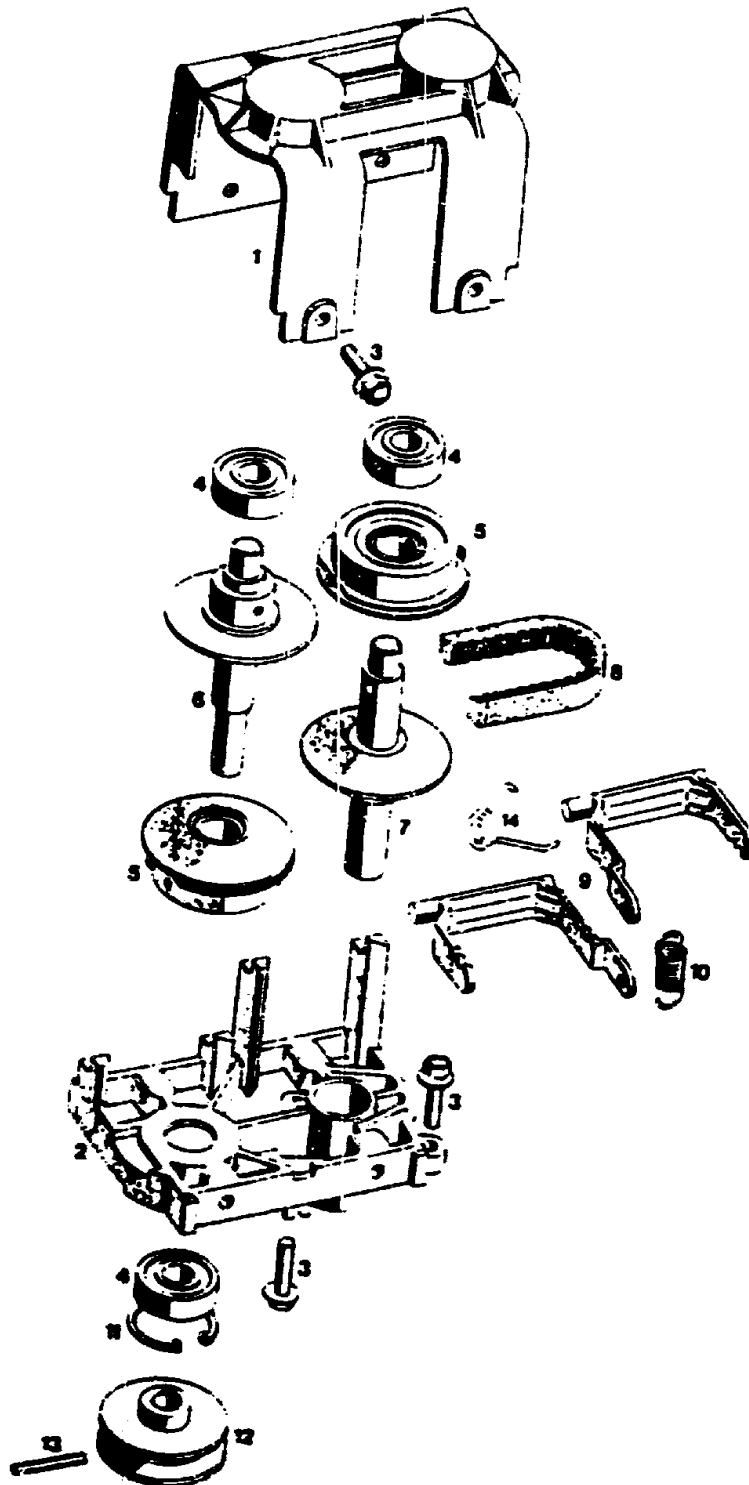
G27

Achse mit Höhenverstellung

Bild-Nr.	Bezeichnung	Best.-Nr.	BG 2
17	Spannstift	0018	864
18	Feder	4740	207
19	Feder	4740	206
20	Verbindungsstange	6340	021
21	Bolzen	6340	214
22	Sicherung SL	0020	981
24	Scheibe	0017	290
25	Knopf	4740	100
30	Bolzen	0018	458
301	Achse	6340	010
--	Getriebe kpl.	6420	067
	mit Bild 302 - 319, 333	- 334	
302	Achshälfte rechts	6420	010
303	Achshälfte links	6420	011
304	Klemmprofil	6420	507
305	Schraube	0015	030
306	Getriebe	1092	002
	mit Bild 307 - 311		
307	Hebel	1090	208
308	Wellendichtung V2A	0031	127
309	Scheibe	0017	121
310	6kt.-Mutter	0016	311
311	Zugfeder	1092	207
312	Kugellager	0023	095
313	Sicherungsring	0020	013
315	Distanzbuchse	6420	511
318	Kupplungsritzel rechts	6420	065
319	Kupplungsritzel links	6420	066
330	Bowdenzug	6420	072
331	Feder	6420	206
332	Schaltgehäuse/Bowdenzug-Antrieb mit Bild 341	6320	074
		- 343	
332	Schaltgehäuse mit Bowdenzug-Variomatic	6420	074
333	Vario-Getriebe kpl.	1087	000
334	Spannstift	0018	895
335	Getriebestütze	6420	012
336	Scheibe	0017	290
337	Schraube	0010	366
341	Linsenschraube	0012	244
342	6kt.-Mutter	0016	310
343	Schalthebel	6340	119
345	Knopf	4180	115
421	Schraube	0012	886
125	Spannhebel	6420	208
126	Federhaken	6420	211
127	Feder	4720	207
128	Bolzen	0018	125
129	Schraube	0012	582
130	Kugellager	0023	012
131	6kt.-Mutter	0016	312
132	Zackenring	0020	694
11	Riegel mit Bild 17	4740	013
12	Führung	6340	020
13	Winkel	6420	212
14	Scheibe	0017	287
15	Schraube	0012	864
16	Mutter	0016	311

G28

Vario-Getriebe



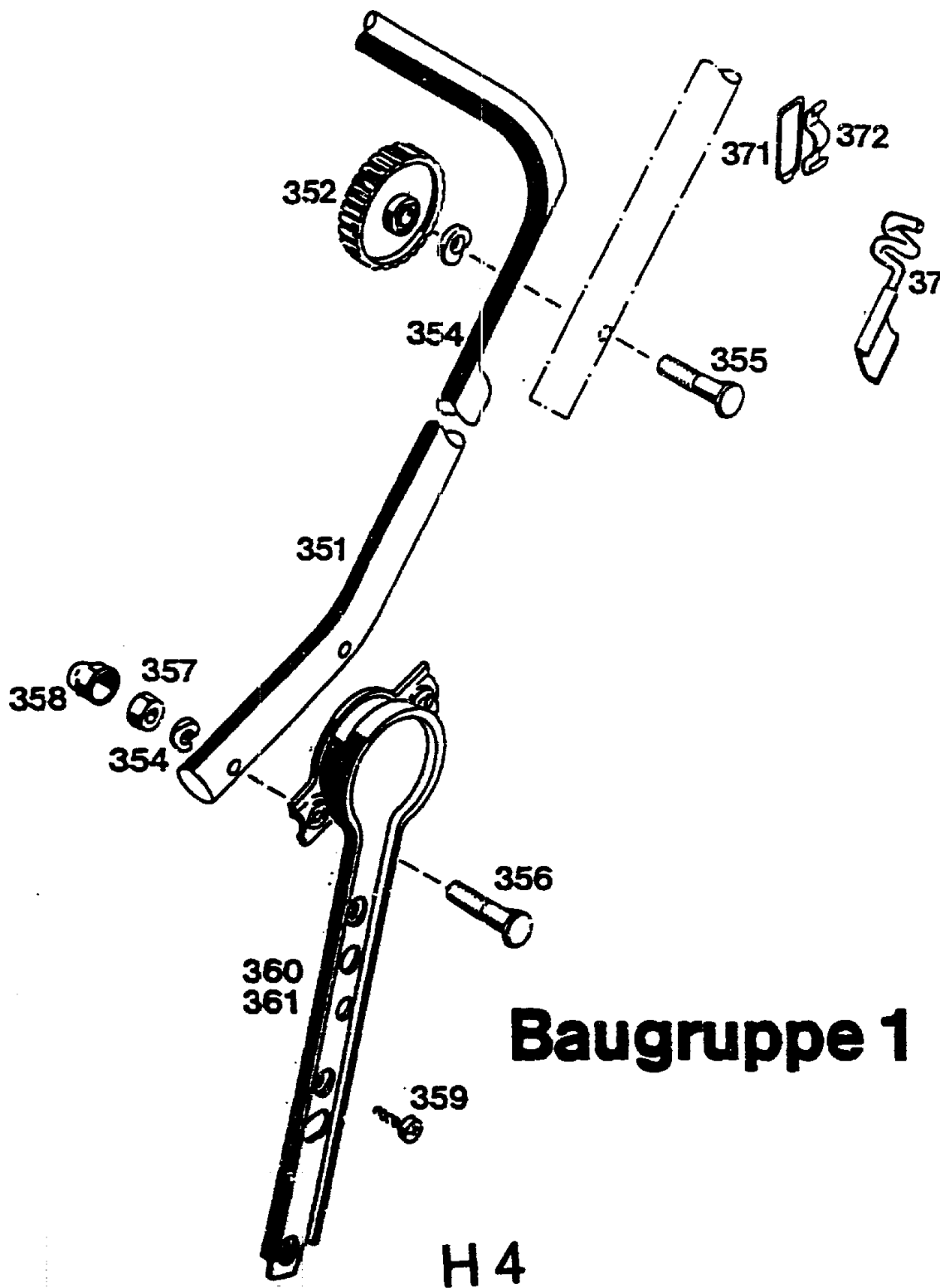
H 2

Vario-Getriebe

Bild-Nr.	Bezeichnung	Best.-Nr. BG 1
1	nicht lieferbar	Lagerschild oben
2	nicht lieferbar	Lagerschild unten
3	Spiralschraube M 6 x 20	0010 896
4	Kugellager	0023 147
5	Keilriemenscheibe	1087 053
6	Antriebswelle	1087 050
7	Antriebswelle	1087 051
8	Keilriemen	0039 205
9	Scharnier	1087 010
10	Zugfeder	1087 206
11	Sicherungsring	0021 026
12	Keilriemenscheibe	1087 504
13	Spannstift	0018 843
14	Schenkelfeder	1087 207
--	Vario-Getriebe kpl.	1087 000

H 3

Griffunterteil

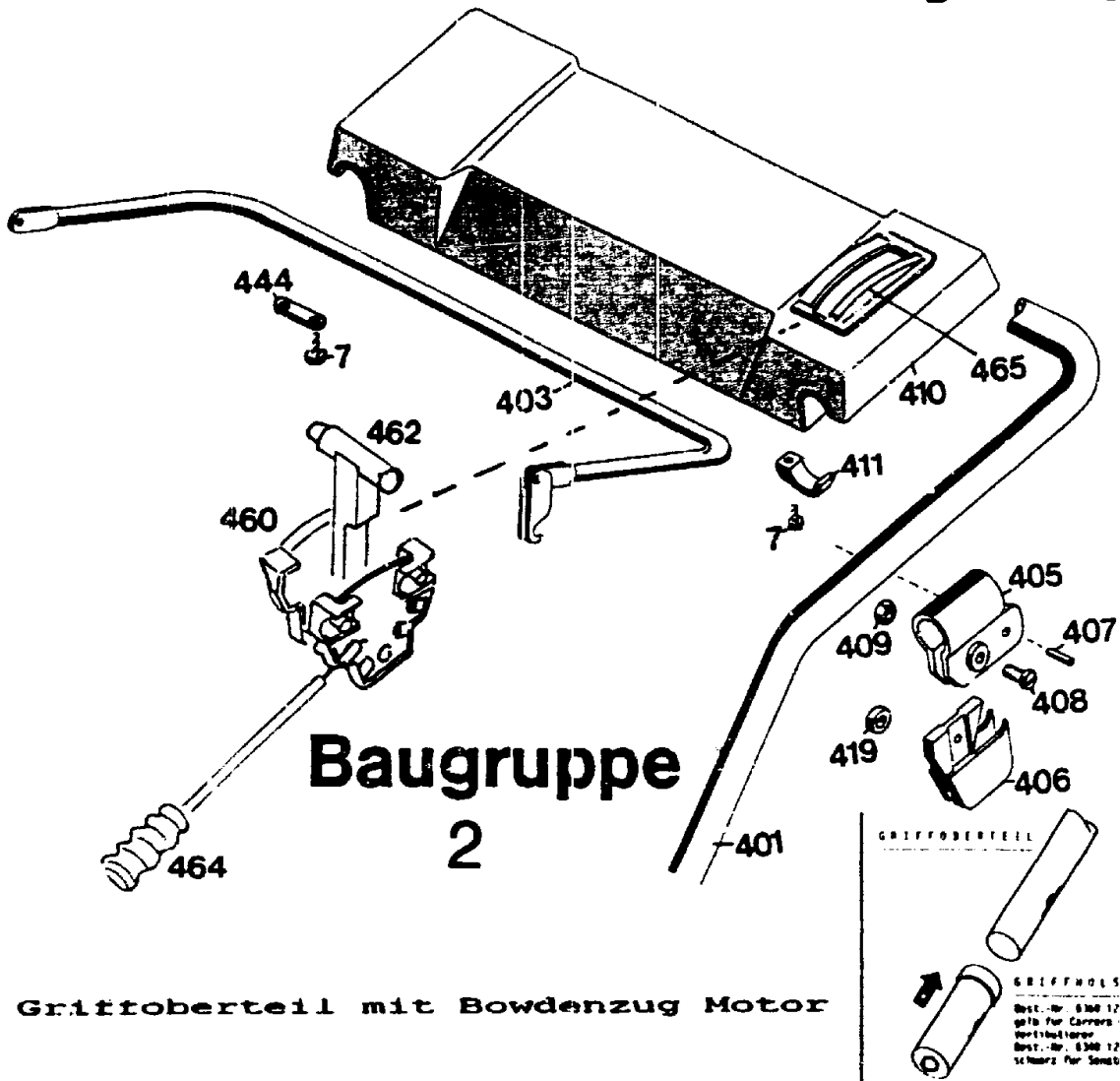


Griffunterteil

Bild-Nr.	Bezeichnung	Best.-Nr. BG 1
351	Griffunterteil (schwarz lackiert)	6340 112
352	Rändelmutter	4191 016
354	Hohlscheibe	0017 275
355	Schraube	0013 525
356	Schraube	0013 522
357	Mutter	0016 312
358	Verschlußkappe	6340 126
359	Schraube	0015 659
360	Griffhalter links	6340 072
361	Griffhalter rechts	6340 074
370	Seilführung	6340 013
371	Schlaufe	6340 314
372	Schelle	6340 312
372	Schelle (nur für Geräte mit E.-Start)	6330 310

H 5

Griffoberteil mit Bowdenzug Moto

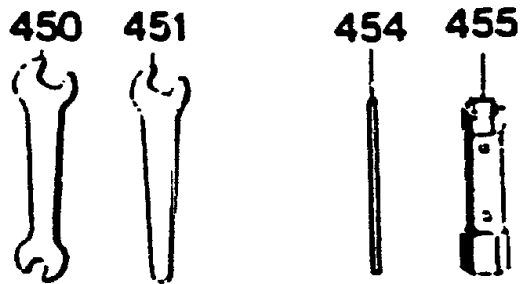


Griffoberteil mit Bowdenzug Motor

Bild-Nr.	Bezeichnung	Best.-Nr.	BG 2
401	Griffoberteil	6320	023
403	Kupplungshebel	6320	014
405	Schelle	4720	105
406	Stütze	4720	016
407	Bolzen	4720	109
408	Zylinderschraube	0012	211
409	M 6 DIN 84 Hutmutter	0016	641
410	Traverse	6660	102
411	Schelle	4720	108
419	Distanzscheibe	4240	205
7	Schraube	0012	889
460	Schaltgehäuse mit Bowdenzug kpl. incl. Bild-Nr. 462	6680	055
462	Verstellhebel kpl.	4880	060
464	Wellschlauch	4880	106
465	Abdeckung kpl.	4880	057

H 6

Werkzeugsatz



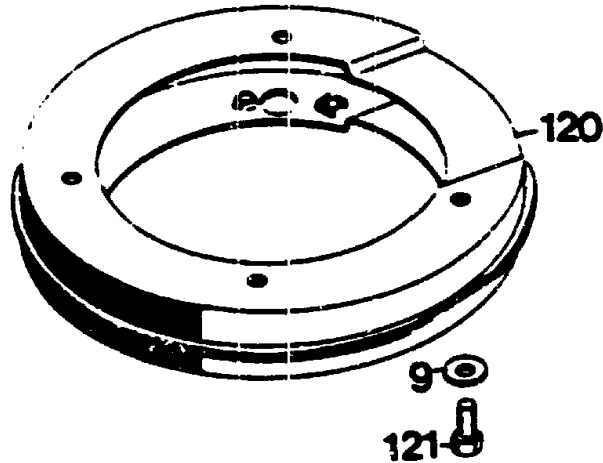
BG 6

Werkzeugsatz

Bild-Nr.	Bezeichnung	Best.-Nr. BG 6
450	Doppelmaulschlüssel 10 x 13	0019 356
451	Einmaulschlüssel 10	0019 755
454	Drehstift	0019 604
455	Steckschlüssel	0019 422
--	Werkzeugtasche kpl.	6320 060
--	Gebrauchsanweisung	0053 080

H7

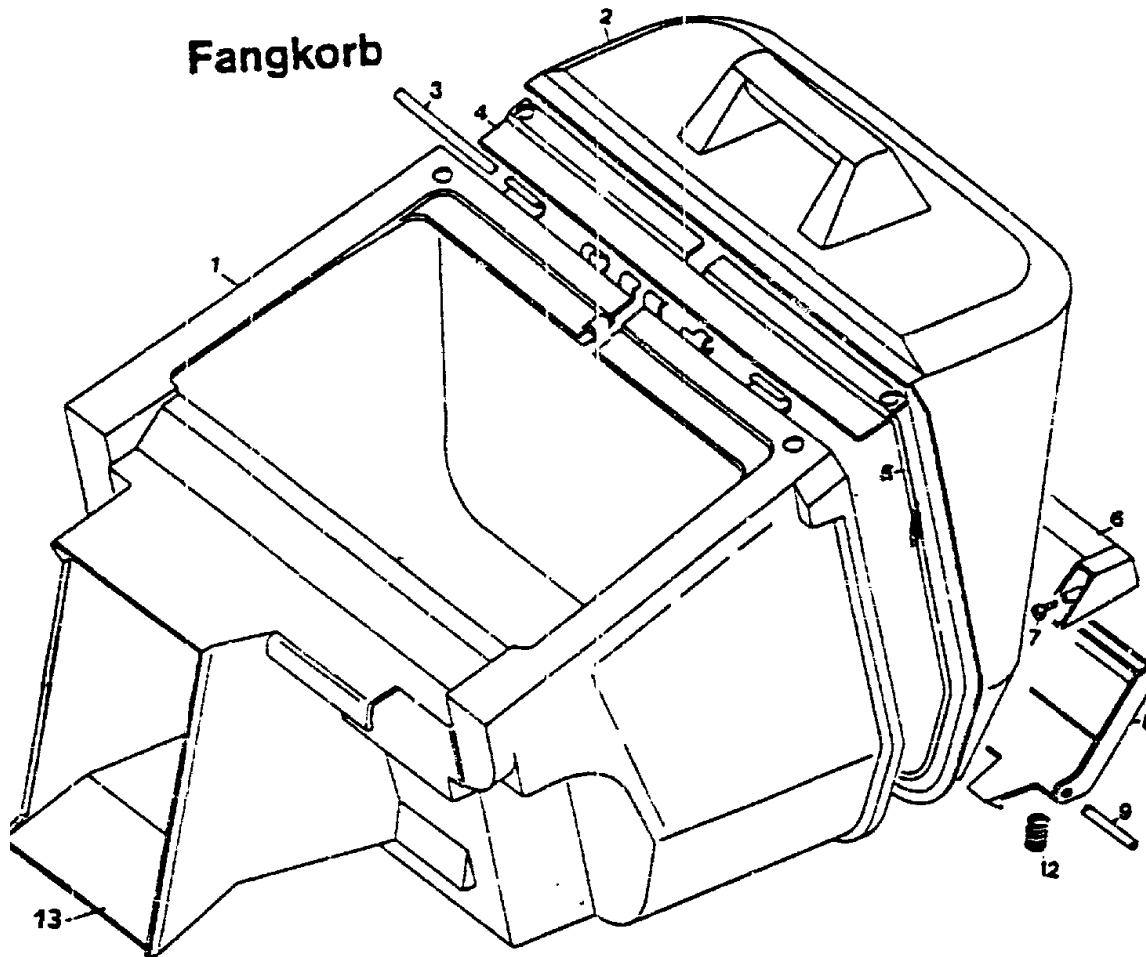
Zwischenring



Zwischenring

Bild-Nr.	Bezeichnung	Best.-Nr.
120	Zwischenring	6340 022
121	6.-kt.-Schraube M 8 x 30 DIN 933	0010 399
9	Scheibe 8,4/27 x 3	0017 111

H 8



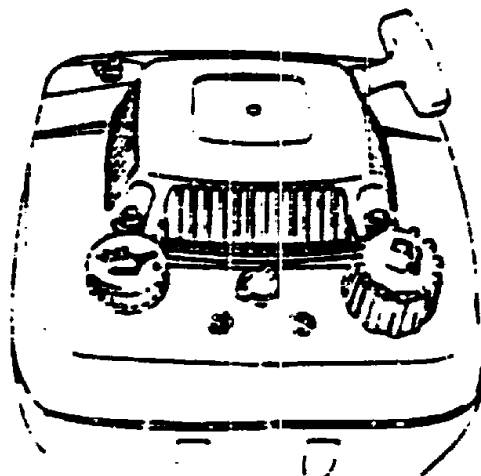
Fangkorb

Bild-Nr.	Bezeichnung	Best.-Nr.	BG 1
1	Korb	4689	300
2	Deckel	4689	301
3	Rundstab	4689	208
4	Verstärkungsblech	4689	213
5	Bügel	4689	210
6	Griff	4689	101
7	Schraube	0012	883
8	Taste	4689	100
9	Rundstab	4689	201
11	Wellensicherung	0020	699
12	Feder	4689	212
13	Verstärkungsblech	4689	202
--	Fangkorb kpl.	4689	001

H9

Motor

Kawasaki



C-157

e-161

d-160

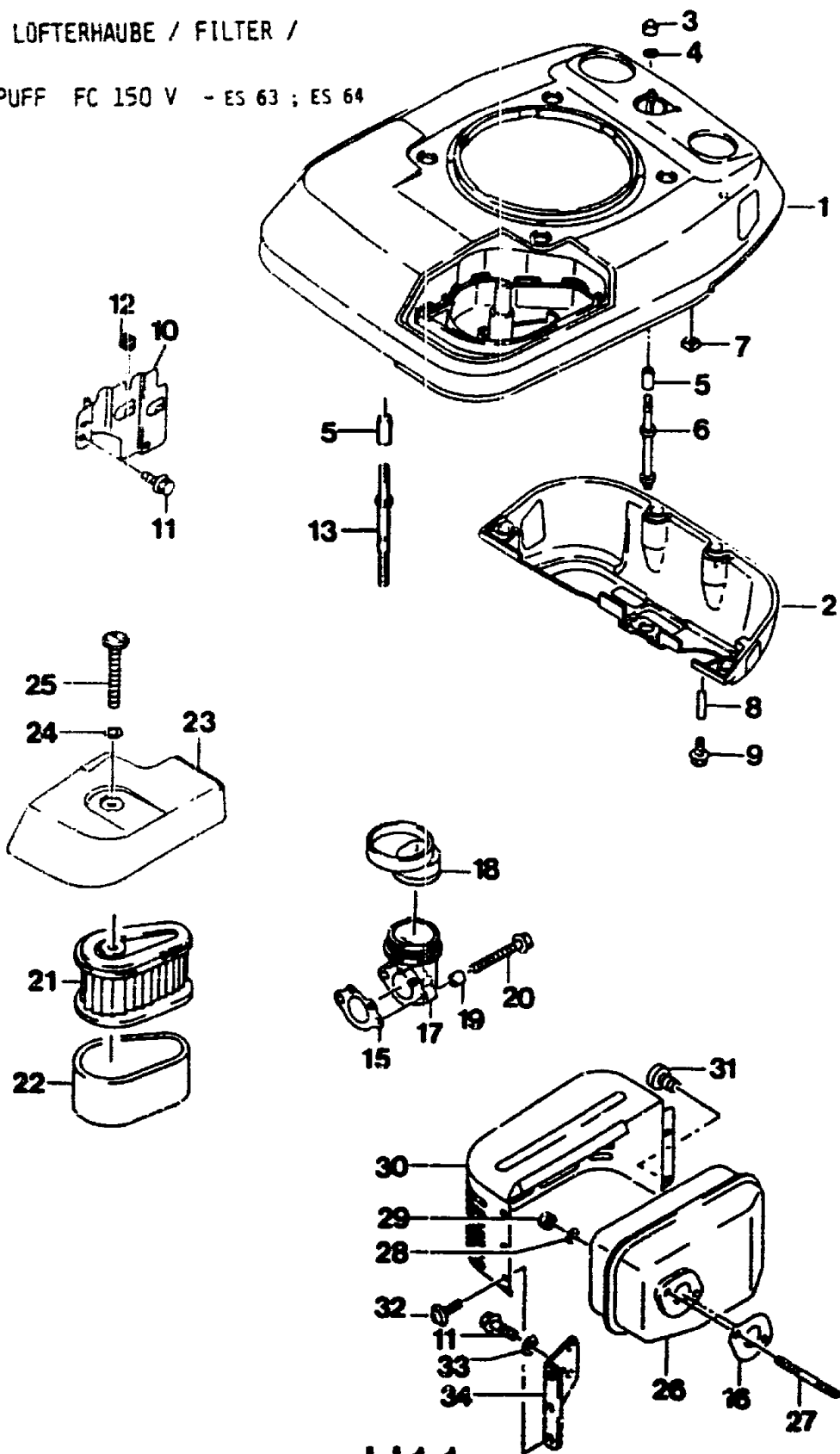
Motor FC 150 V - OHV - ES 63, ES 64

Bild-Nr.	Bezeichnung	Best.-Nr.
151	Motor ES 63	2090 050
151	Motor ES 64	2095 050
	mit Elektrostart	
152	Berührungsschutz	2090 426
157	Scheibenfeder	0029 055
160	Zylinderschraube	0011 351
161	Mutter M 8 DIN 934	0016 378
162	Zündkerze	2095 306
	NGK BPR ES	
--	Kerzenstecker	2090 305
--	Vorfilter	2090 418
--	Papierfilter	2090 417
--	Filter kpl.	2095 057

H10

LÖFTERHAUBE / FILTER /

AUSPUFF FC 150 V - ES 63 ; ES 64



H11

**Lüfterhaube, Filter, Auspuff FC 150 V -
ES 63, ES 64**

Bild-Nr.	Bezeichnung	Best.-Nr.	Best.-Nr. Kawasaki
1	Abdeckung Oberteil	2095 401	14090-2007
2	Abdeckung Unterteil	2095 402	14090-2011
3	Mutter	2090 403	92015-1170
4	Scheibe	2095 404	92200-2037
5	Distanzhülse	2090 405	92026-2274
6	Bolzen	2090 406	92004-2117
7	Mutter	2090 407	92015-2241
8	Distanzhülse	2090 408	92026-2273
9	Schraube	2090 224	130 G 0625
10	Deckel	2095 409	14090-2021
11	Schraube	2090 115	130 B 0510
12	Manschette	2095 410	92071-2113
13	Bolzen (ES 64)	2095 406	92004-2118
15	Dichtung	2095 411	11060-2067
16	Dichtung	2095 412	11060-2009
17	Ansaugkrümmer	2090 413	16060-2129
18	Ansaugrohr	2090 414	92059-2257
19	Distanzhülse	2090 415	92026-2272
20	Schraube	2090 416	186 B 0680
21	Papierfilter	2090 417	11013-2120
22	Vorfilter	2090 418	11013-2119
--	Filter kpl.	2095 057	11029-2002
23	Filterdeckel	2095 419	11012-2311
24	Scheibe	2095 404	92200-2037
25	Schraube	2090 421	92150-2152
26	Auspuff	2090 422	49070-2491
27	Schraube	2090 423	172 G 0680
28	Scheibe	2090 424	92200-2032
29	Mutter	2090 425	92015-1191
30	Berührungsschutz	2090 426	49106-2440
31	Schraube	2095 427	92009-2304
32	Schraube	2090 428	92009-2160
33	Scheibe	2090 429	411 B 0500
34	Halter	2090 430	11046-2051

H12

Vergaser FC 150 V - NS 6.3, NS 6.4

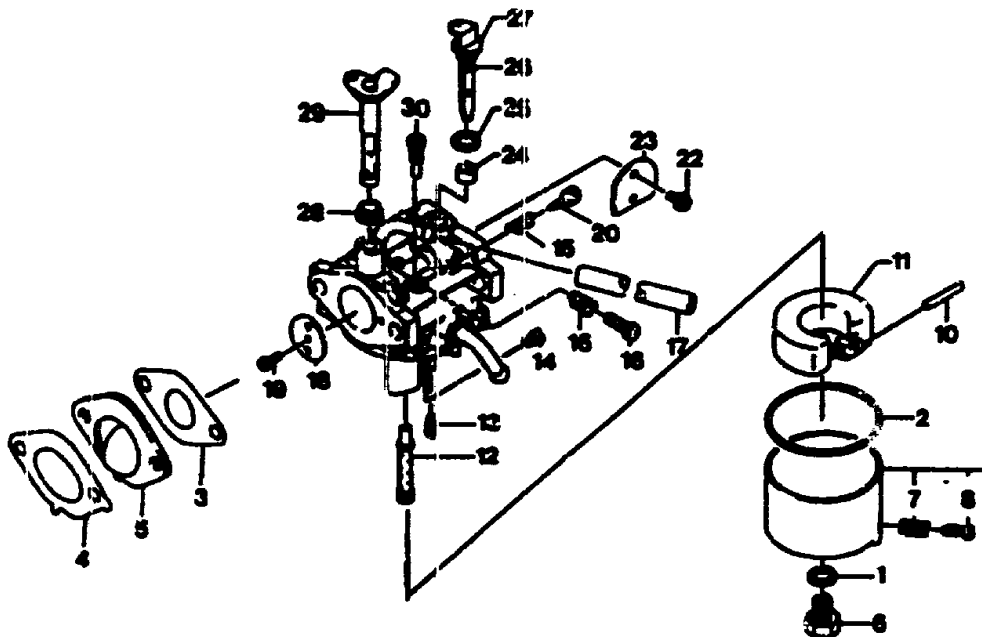


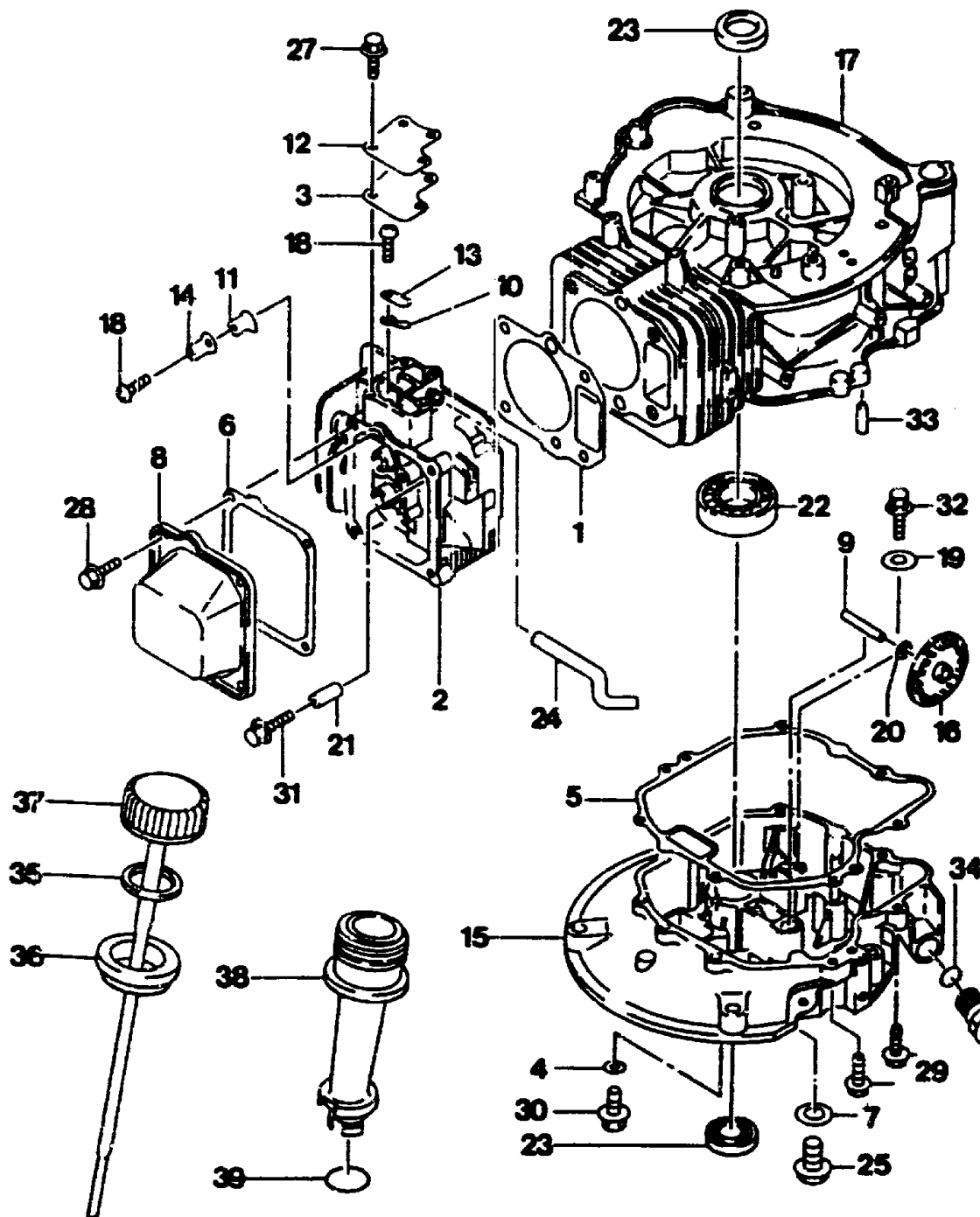
Bild-Nr.	Bezeichnung	Best.-Nr.	Best.-Nr. Kawasaki
1	Dichtung	2090 470	314499-6159A
2	Dichtung	2090 467	314598-6128A
3	Dichtung	2098 450	21060-2010
4	Dichtung	2098 451	11060-2012
5	Isolator	2090 473	16073-2136
6	Schraube	2090 469	314499-6143A
7	Feder	2090 456	313122-6116-
8	Ablaschraube	2090 471	315470-6133A
9	Schwimmergehäuse mit Bild 7, 8	2090 468	314576-6130A
10	Schwimmerstift	2090 466	314499-6127A
11	Schwimmer	2090 465	16031-2058
12	Düsenrohr	2090 463	49121-2113
13	Nadelventil	2098 452	1630-2083
14	Hauptdüse	2090 462	92063-2096
15	Feder	2090 456	313122-6116-
16	Schraube	2090 461	214 B 0412
17	Schlauch	2090 472	92190-2003
18	Drosselklappe	2090 458	313650-6101-
19	Schraube	2090 459	316550-6137A
20	Einstellschraube	2090 455	316470-6114-
22	Schraube	2090 452	92009-2149
23	Chokeventil	2098 453	16126-2173
24	Ring	2090 453	314598-6138A
25	Dichtring	2098 454	92093-2087
26	Chokewelle	2098 455	16041-2197
27	Ring	2098 456	314598-6157A
28	Hülse	2090 460	92143-2143
29	Drosselklappenwelle	2090 457	16041-2178
30	Leerlaufdüse	2090 454	92064-2065
--	Vergaser kpl.	2098 086	15003-2088

H13

Außer Bild-Nr. 3, 4, 8, 1

ZYLINDER / KURBELGEHÄUSE

FC 150 V - ES 63 ; ES 64



H14

**Zylinder, Kurbelgehäuse 17C 150 V -
ES 63, ES 64**

Bild-Nr.	Bezeichnung	Best.-Nr.	Best.-Nr. Kawasaki
1	Zylinderkopf-dichtung	2090 101	11004-2099
2	Zylinderkopf	2090 100	11008-6008
3	Dichtung	2090 147	11060-2007
4	Dichtung	2090 103	11009-2747
5	Dichtung	2090 148	11060-2011
6	Dichtung	2090 105	11009-2848
7	Dichtung	2090 149	92065-097
8	Gehäusedeckel	2090 107	11022-2057
9	Welle	2090 202	13107-2202
10	Platte	2090 108	13183-2258
11	Platte	2090 109	13183-2259
12	Deckel	2090 110	14024-2180
13	Ventil	2090 111	16126-2149
14	Ventil	2090 112	16126-2150
15	Flansch	2090 228	49015-6101
16	Schleuderrad	2090 203	49073-2058
17	Kurbelgehäuse ES 63	2090 229	49120-2246
17	Kurbelgehäuse ES 64	2095 201	49120-2247
18	Schraube	2090 230	92009-2166
19	Scheibe	2090 231	92200-2033
20	Scheibe	2090 232	92200-2034
21	Hülse	2090 113	92043-1264
22	Kugellager	2090 233	601 B 6205
23	Simmerring	2090 234	92049-2208
24	Schlauch	2090 114	92059-2256

H15

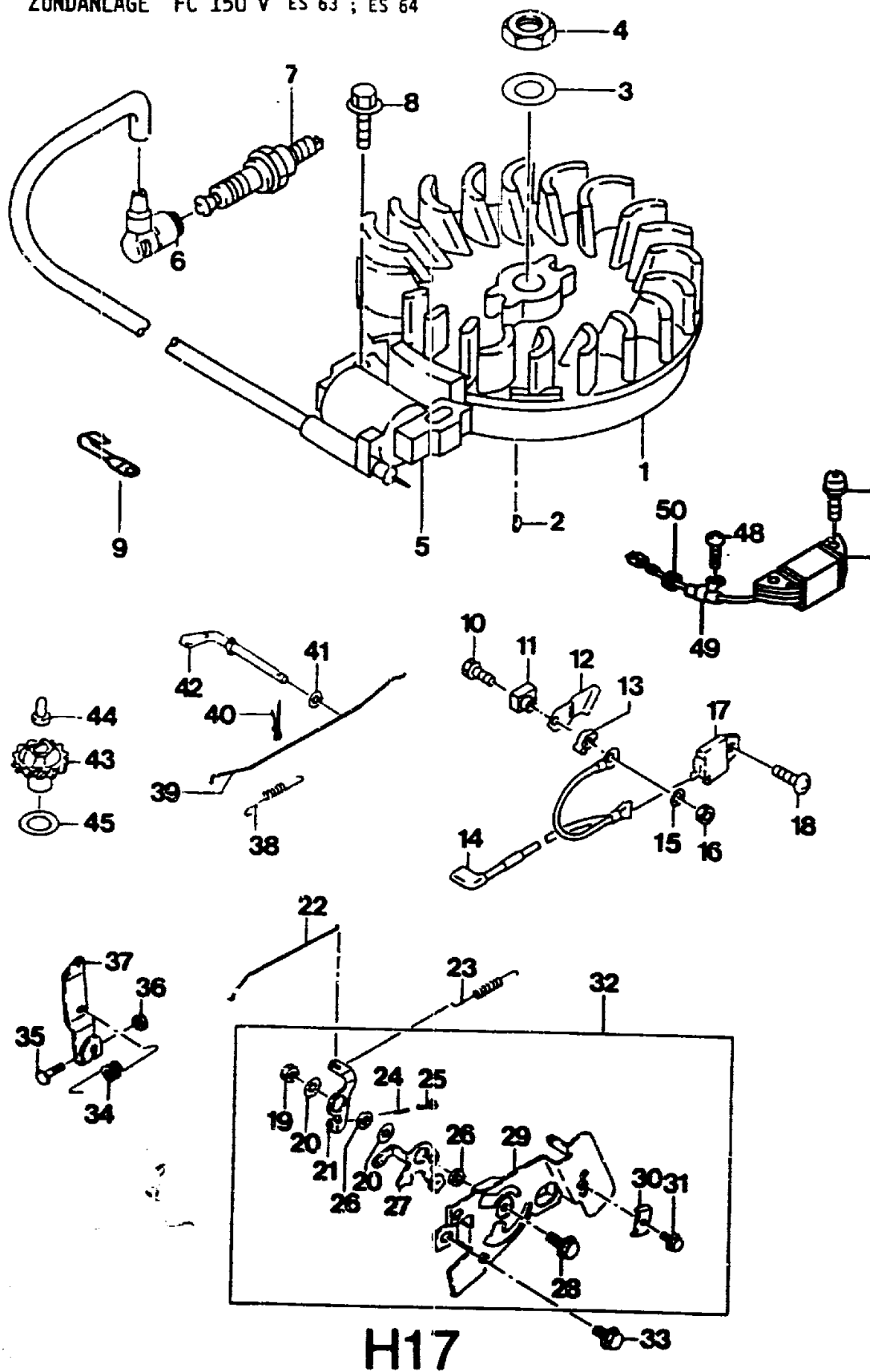
Zylinder, Kurbelgehäuse IC 150 V -

ES 63, ES 64

Bild-Nr.	Bezeichnung	Best.-Nr.	Best.-Nr. Kawasaki
25	Schraube	2090 222	92066-2101
26	Ölablaß-schraube	2090 223	92066-2176
27	Schraube	2090 115	130 B 0510
28	Schraube	2090 116	130 B 0612
29	Schraube	2090 224	130 G 0625
30	Schraube	2090 213	130 G 0812
31	Schraube	2090 117	130 G 0845
32	Schraube	2090 214	187 B 0510
33	Stift	2090 215	551 A 0612
34	O-Ring	2090 216	670 D 2015
35	Dichtung	2090 217	11009-2346
36	Führung	2090 218	13070-2078
37	Meßstab	2090 219	52005-2106
38	Öleinfüllrohr	2090 220	59231-2071
39	O-Ring	2090 221	670 D 2016

H16

ZONDANLAGE FC 150 V ES 63 ; ES 64



Zündanlage FC 150 V - ES 63, ES 64

Bild-Nr.	Bezeichnung	Best.-Nr.	Best.-Nr. Kawasaki
1	Schwungrad f. ES 63	2095 300	21194-2210
1	Schwungrad f. ES 64	2095 301	21193-2110
2	Schwungrad- keil	2090 301	92038-2070
3	Scheibe	2090 302	314401-3400
4	Mutter	2090 303	314 G 1400
5	Zündspule	2095 304	21171-2170
6	Kerzenstecker	2090 305	21130-2060
7	Zündkerze SPR ES (NGK)	2095 306	92070-2080
8	Schraube	2090 224	130 G 0620
9	Klammer	2095 307	92170-2060
10	Schraube	2090 308	110 B 0520
11	Isolator	2090 309	16073-2120
12	Regelplatte	2090 310	21169-2060
13	Isolator	2090 311	14024-2180
14	Kabel	2095 312	26011-2270
15	Scheibe	2090 313	410 B 0500
16	Mutter	2090 314	311 B 0500
17	Schalter	2095 315	21119-2130
18	Schraube	2090 316	241 B 0410
19	Mutter	2090 317	314401-53
20	Scheibe	2090 318	92022-2370
21	Hebel	2090 319	13168-2280
22	Gelenk	2090 320	16169-2100
23	Feder bis Nr. 103663	2090 321	92144-2190
23	Feder ab Nr. 103664	2090 322	92144-2230

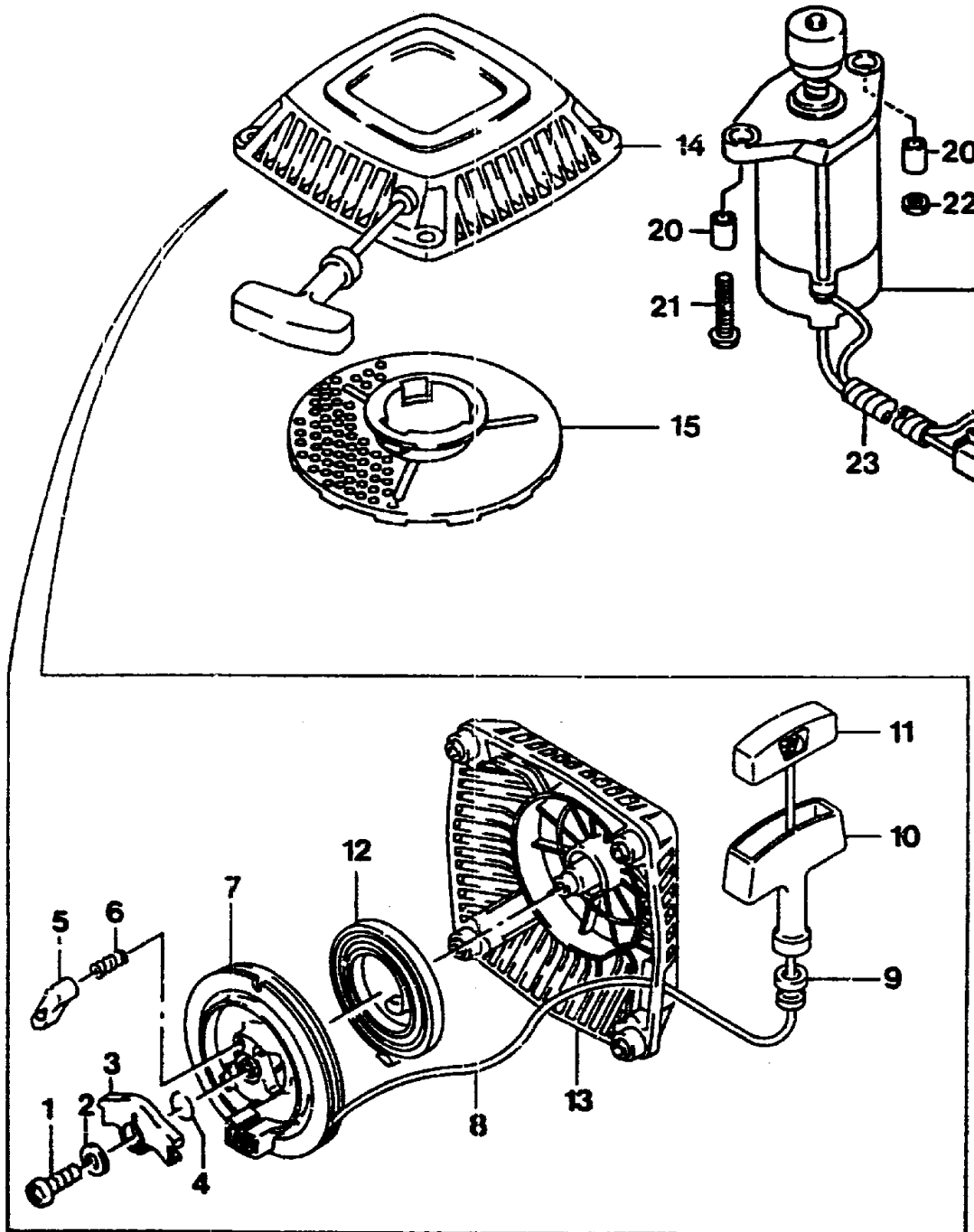
H18

Zündanlage FC 150 V - ES 63, ES 64

Bild-Nr.	Bezeichnung	Best.-Nr.	Best.-Nr. Kawasaki
24	Feder	2095 323	92144-2260
25	Schraube	2090 324	214 B 0420
26	Muffe	2090 325	92143-2130
27	Hebel	2090 326	13168-2300
28	Schraube	2090 327	130 B 0610
29	Steuerplatte	2090 328	59226-2200
30	Klemme	2090 329	92037-2200
31	Schraube	2090 330	92150-2180
32	Steuereinheit kpl.	2090 053	39180-2570
33	Schraube	2090 331	187 B 0610
34	Feder	2090 332	92144-2210
35	Schraube	2090 333	92002-2260
36	Mutter	2090 334	92015-1190
37	Hebel kpl.	2090 054	21187-2060
38	Gelenkfeder	2090 335	92081-2290
39	Gelenk	2090 336	16171-2060
40	Klemmstift	2090 337	554 A 0600
41	Scheibe	2095 338	92200-2020
42	Hebelarm	2095 339	39003-2070
43	Regler	2090 055	49110-2070
44	Buchse	2090 340	314401-510
45	Scheibe	2090 341	314401-510
46	Ladespule	2095 342	59031-2070
47	Schraube	2095 343	224 B 0620
48	Schraube	2095 344	92009-2300
49	Klammer	2095 345	92170-2020
50	Dichtung	2095 346	92071-2120

H19

STARTER FC 150 V - ES 63 ; ES 64



H20

Starter FC 150 V - ES 63, ES 64

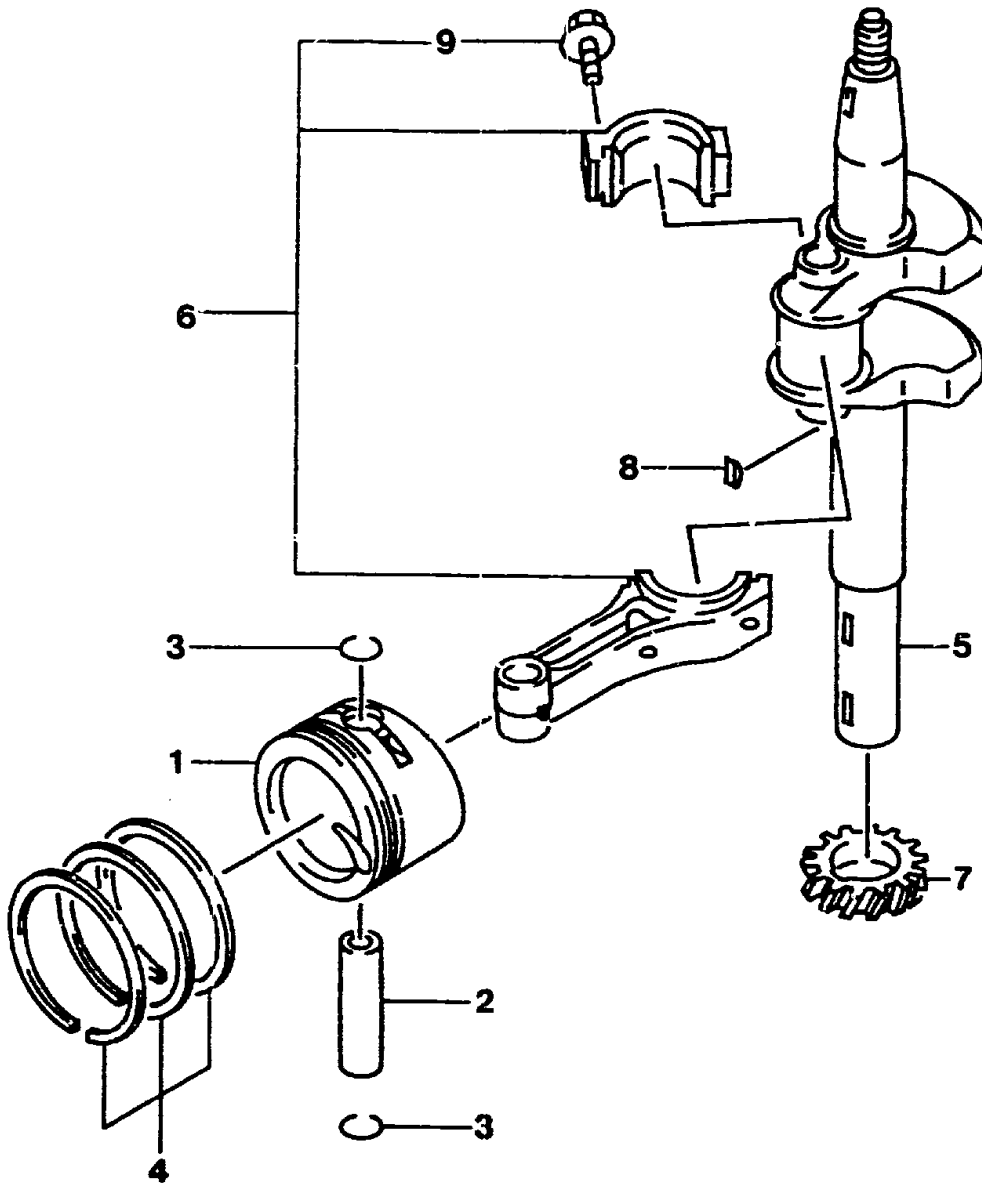
Bild-Nr.	Bezeichnung	Best.-Nr.	Best.-Nr. Kawasaki
1	Schraube	2090 601	92009-2280
2	Scheibe	2090 602	92022-2384
3	Anschlag	2090 603	39108-2059
4	Sprengring	2090 604	92144-2170
5	Klinke	2090 605	13165-2071
6	Feder	2090 606	92144-2177
7	Seilrolle	2090 607	59101-2079
8	Seil	2090 608	59106-2110
9	Seilführung	2090 609	13070-2064
10	Griff	2090 610	46075-2082
11	Seilklemme	2090 611	11012-2259
12	Rückholfeder	2090 612	315601-349
13	Gehäuse	2090 613	13091-2111
14	Starter kpl.	2090 058	49088-2364
15	Starterscheibe	2090 614	49080-2141

Elektrostarter ES 64

20	Paßstift	2095 600	552 B 1010
21	Schraube	2095 601	130 G 0630
22	Mutter	2095 602	92015-1190
23	Schlauch	2095 603	92059-2260
24	Ladekabel	2095 604	26011-2280
25	Starter	2095 605	21163-2100

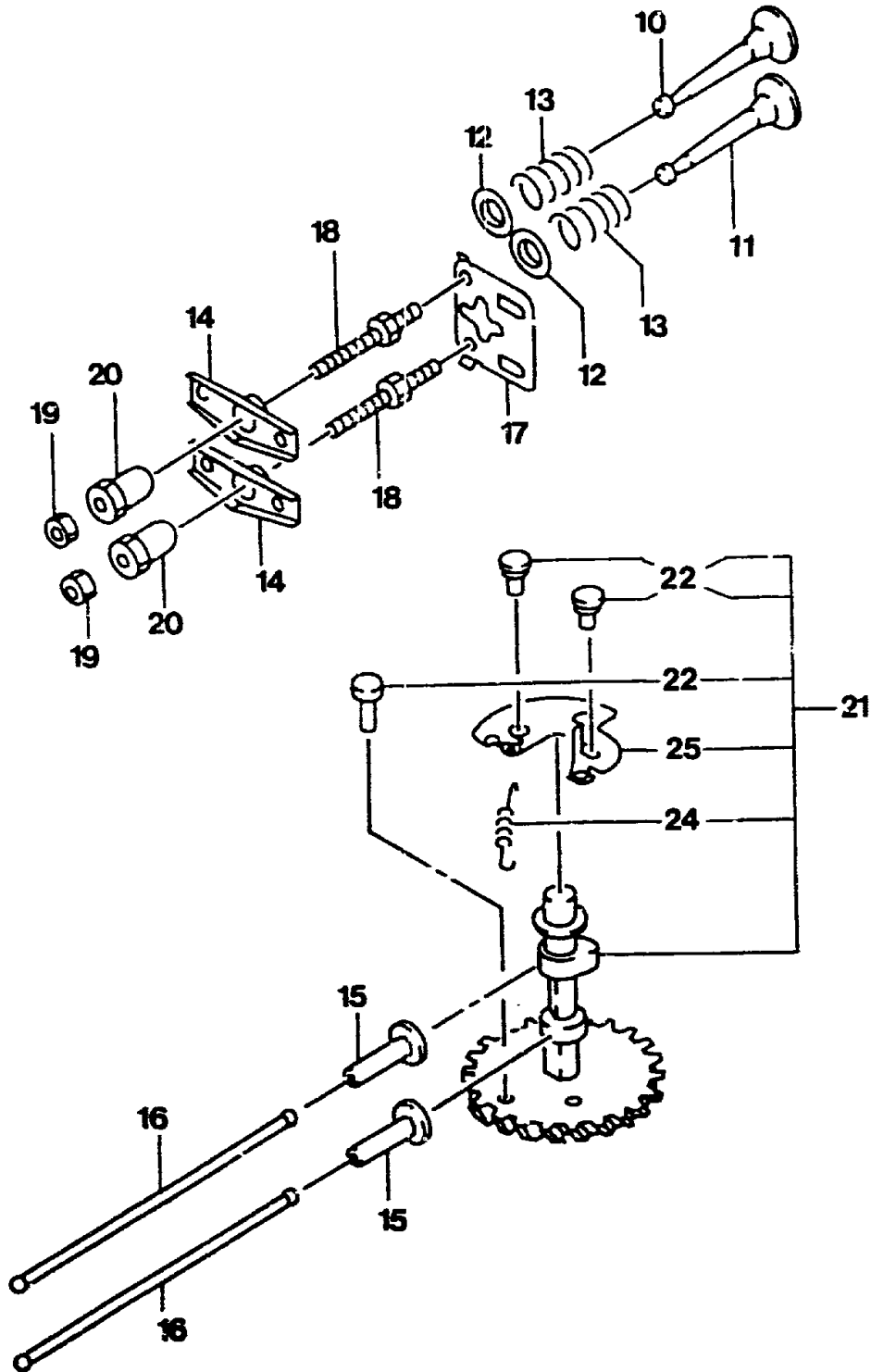
H21

KURBELWELLE FC 150 V - ES 63 ES64



H22

NOCKENWELLE FC 150 V - ES 63 ES64



H23

Kurbelwelle / Nockenwelle FC 150 V -

ES 63, ES 64

Bild-Nr.	Bezeichnung	Best.-Nr.	Best.-Nr. Kawasaki
1	Kolben	2090 118	13001-2109
2	Bolzen	2090 122	13002-2074
3	Sicherungsring	2090 123	92033-2161
4	Kolbenringe	2090 124	13008-6017
5	Kurbelwelle	2090 127	13037-2359
6	Pleuelstange kpl.	2090 051	13251-6025
7	Zahnrad	2090 128	59056-2726
8	Keil	2090 129	92038-2093
9	Schraube	2090 130	92150-2122
10	Einlaßventil	2090 131	12004-2090
11	Auslaßventil	2090 132	12005-2074
12	Ventilteller	2090 133	12009-2062
13	Ventilfeder	2090 134	49078-2064
14	Hebel	2090 135	12016-2057
15	Ventilstößel	2090 136	12032-2065
16	Ventilwelle	2090 137	13116-2065
17	Führung	2090 138	13070-2072
18	Schraube	2090 139	92150-2102
19	Mutter	2090 140	92015-2240
20	Mutter	2090 141	92015-2253
21	Nockenwelle kpl.	2090 062	49118-2094
22	Stift	2090 142	92043-2168
24	Feder	2090 144	92081-2342
25	Druckplatte	2090 146	21118-2082

H24

Tank FC 150 V - ES 63, ES 64

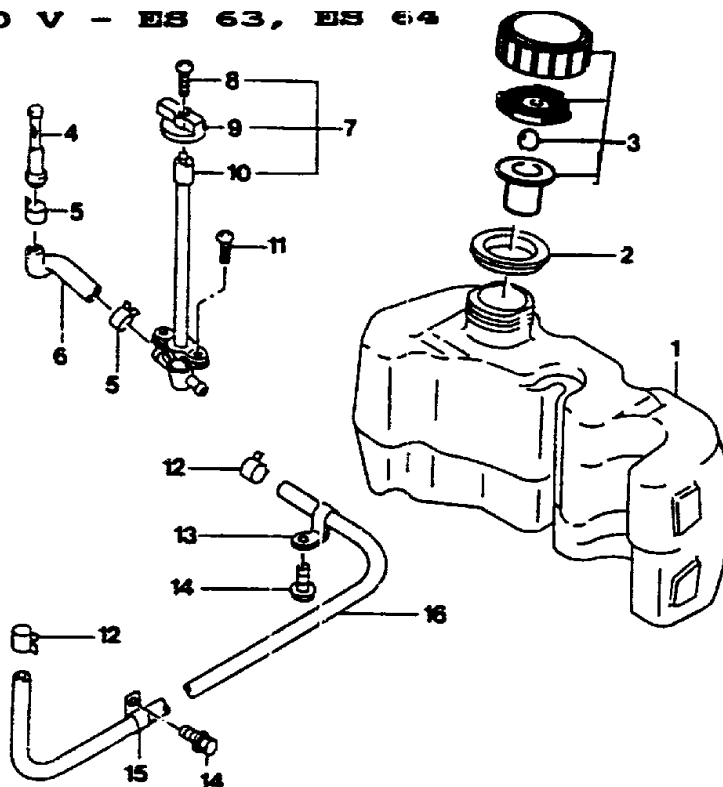


Bild-Nr.	Bezeichnung	Best.-Nr.	Best.-Nr. Kawasaki
1	Tank	2090 501	51001-2214
2	Führung	2090 502	13070-2077
3	Tankdeckel	2090 503	51048-2070
4	Filter	2090 504	49019-2091
5	Klammer	2090 505	92170-2009
6	Benzinleitung	2090 506	92059-2262
7	Ventil	2090 057	49019-2094
8	Schraube	2090 507	92009-2296
9	Ventilknopf	2090 508	13168-2303
10	Ventilrohr	2090 509	16104-2052
11	Schraube	2090 510	233 B 0510
12	Klammer	2090 511	92170-2043
13	Klammer	2090 512	92170-2037
14	Schraube	2090 513	130 B 0612
15	Klammer	2090 514	92037-2202
16	Leitung	2090 515	21190-2068

H25