

TA 52 E

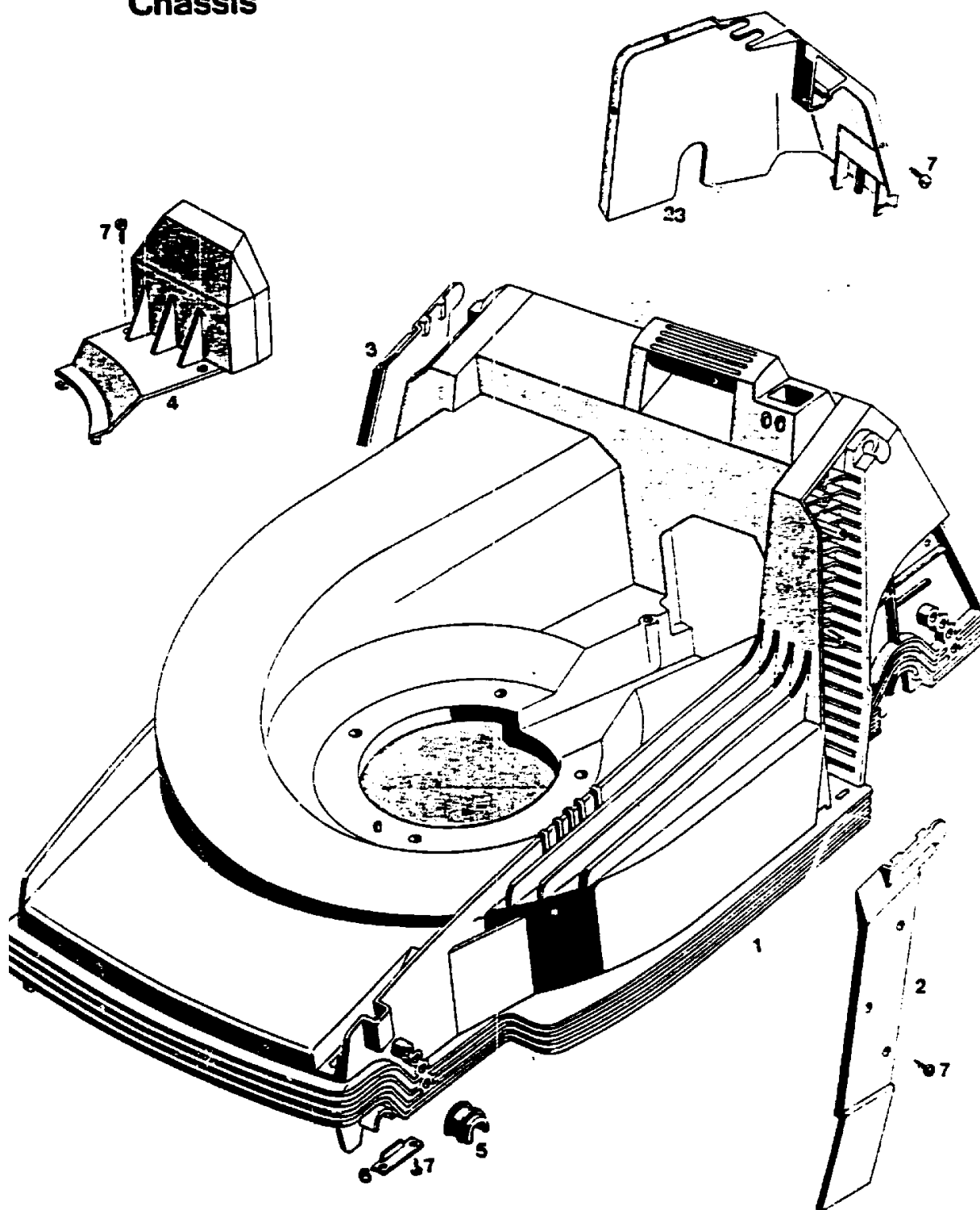
AUSSTATTUNG ELEKTROMÄHER

Serie A

Typ	WOLF 4.52 EA	[TA 52 E]
Klasse		
Ausführung für	D, A, B, NL, I	
Geräte-Nummer	65 22 780	
Schnittbreite	48 cm	
Abmessungen		
Gewicht	ca. 32 kg	
Lautstärke dB(A)	96 dB(A)	
o Rad vorne/ hinten	17 cm 20 cm	
Ausführung Räder	Soft/Kugellager	
Höhenverstellung	Zentral	
Schnitthöhe (cm)	3,0 - 8,0	
Antrieb ja/nein	ja, Einstufen	
Fahrgeschwindigkeit	3,5 km/h	
Motor - Hersteller	IBMEI	
Motor - Modell		
Motor - Nummer WOLF	11 73 050	
Motor Nummer Hersteller		
Leistung (kW/DIN PS)	1.800 Watt	
Bremse		
Griffgestänge	schwarz/Handräder	
Fangkorb	Korb 80 l	
Schalter kpl.	neu/Eügel	
Kabelführung	Flick-Flack	
Gebrauchsanweisung	Art.-Nr. 00 53 089	

B 2

Chassis



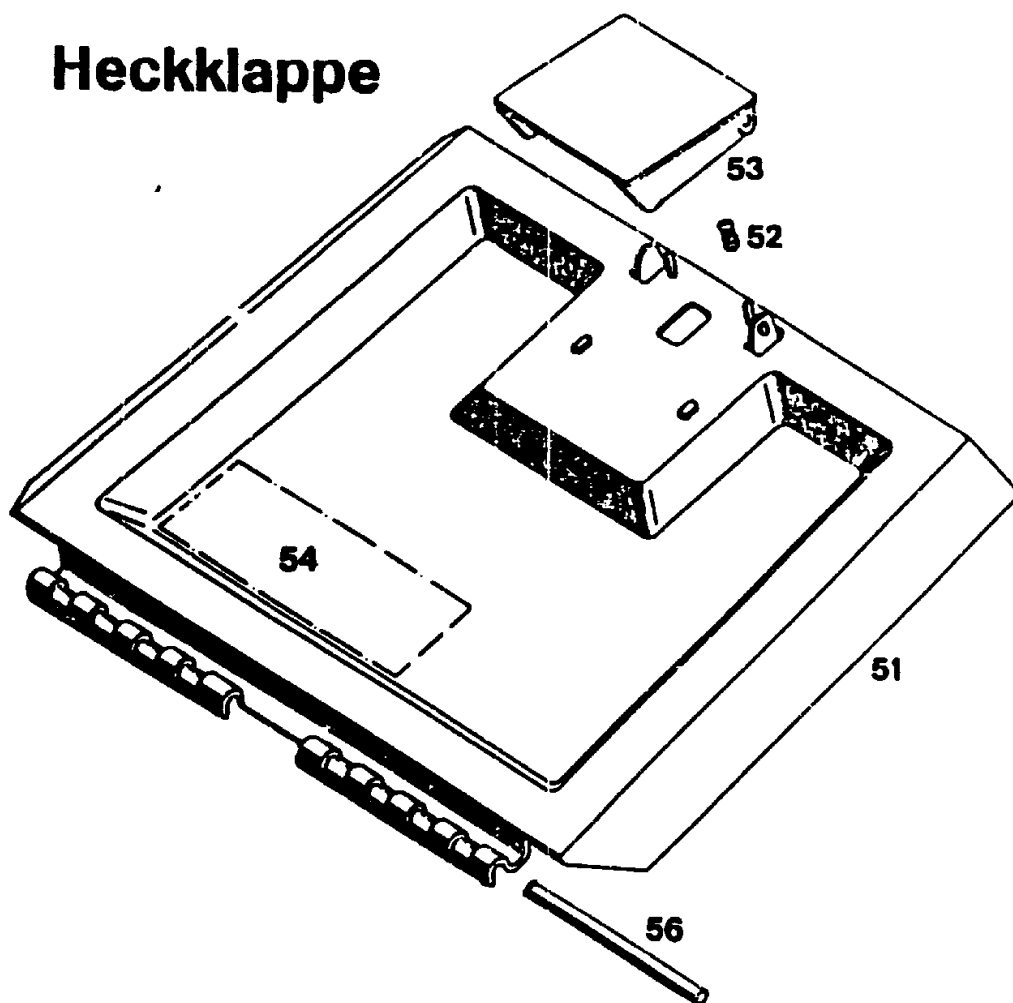
B 3

Chassis

Bild-Nr.	Best.-Nr.	Bezeichnung
1	6340 320	Chassis
2	6340 301	Abdeckung links
3	6340 302	Abdeckung rechts
4	6340 304	Keilriemenabdeckung
5	6340 310	Lagerschale
6	4740 511	Stützblech
7	0012 889	Schraube
23	6340 303	Getriebeabdeckung

B 4

Heckklappe

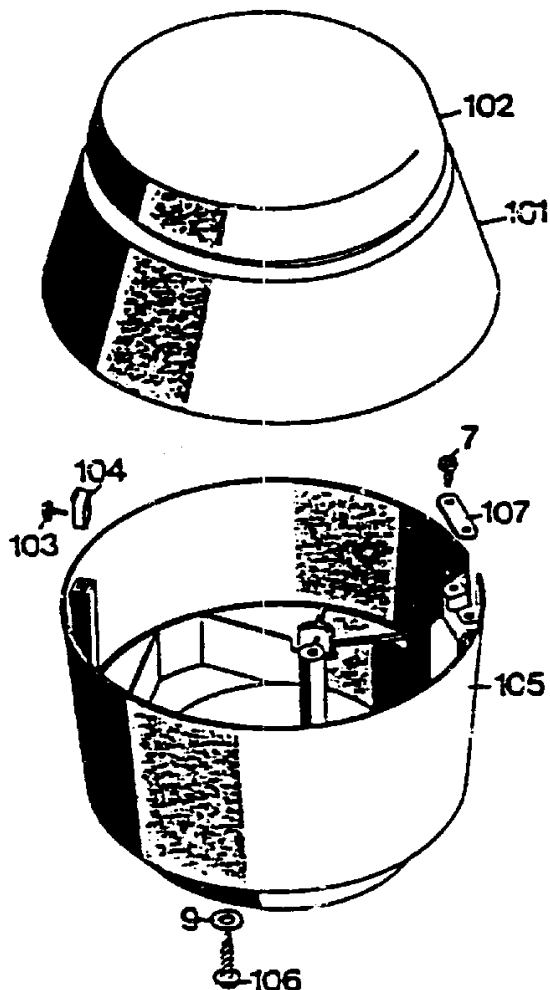


Heckklappe

Bild-Nr.	Bezeichnung	Best.-Nr.
51	Schutzklappe mit Bild 52, 53	6340 053
52	Feder	4191 206
53	Griff	4330 102
54	Etikett "Achtung Gefahr!"	0051 064
56	Rundstab	6340 208

B 5

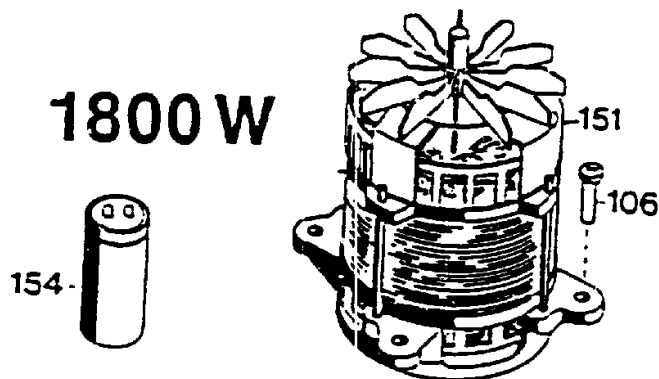
Isolierring / Abdeckhaube



Isolierring / Abdeckhaube

Bild-Nr.	Bezeichnung	Best.-Nr.
101	Abdeckhaube mit Bild Nr. 102	4940 052
102	Deckel	4341 304
103	Schraube B 2 4,2 x 13 DIN 7981	0015 684
104	Klammer	4380 206
105	Isolierring	4940 300
106	Schraube B 6,3 x 38 DIN 7981	0015 663
107	Schelle	4557 208
7	Schraube	0012 889
9	Scheibe 8,4 / 27 x 3	0017 111

B 6

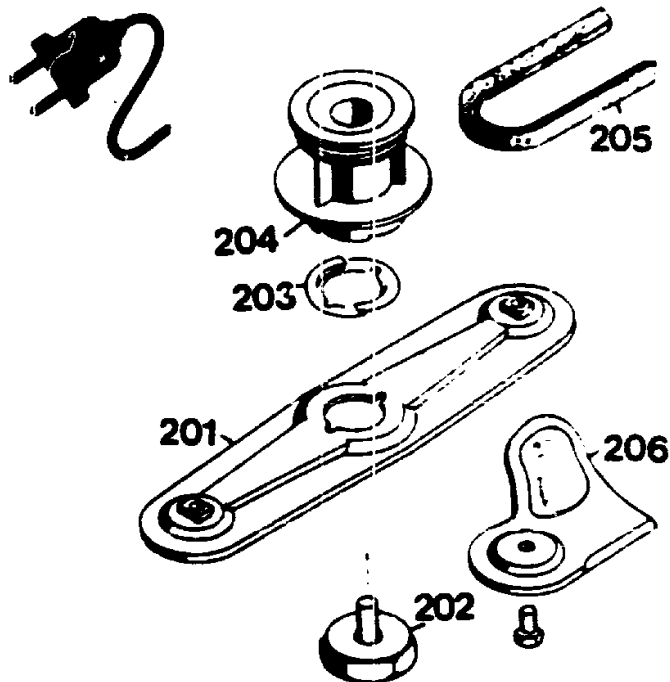


Motor 1800 W

Bild-Nr.	Best.-Nr.	Bezeichnung
151	1173 050	Motor IBMEI
154	1133 040	Kondensator 20 mF
106	0015 663	Schraube
---	1171 110	Lagerschild oben
---	1171 102	Lagerschild unten
---	0023 149	Kugellager oben
---	0023 094	Kugellager unten
---	1046 141	Zuganker (3x)
---	1171 100	Lüfter
---	1171 102	Clips für dto.

B 7

Messerbalken mit Befestigung

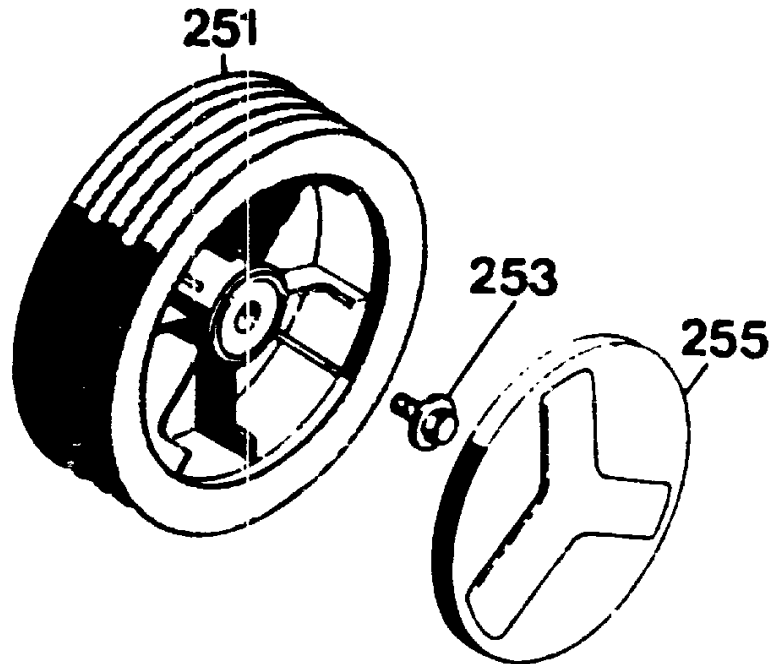


Messerbalken mit Befestigungsteilen

Bild-Nr.	Bezeichnung	Best.-Nr.
201	Messerbalken mit Messer	6340 C66
202	Isolierschraube	4315 017
203	Mitnehmerfeder	4325 401
204	Kupplungsscheibe	4920 010
205	Keilriemen	0039 206
206	Ersatzmesser VI 42/52	6340 083

B 8

Räder 170 Ø

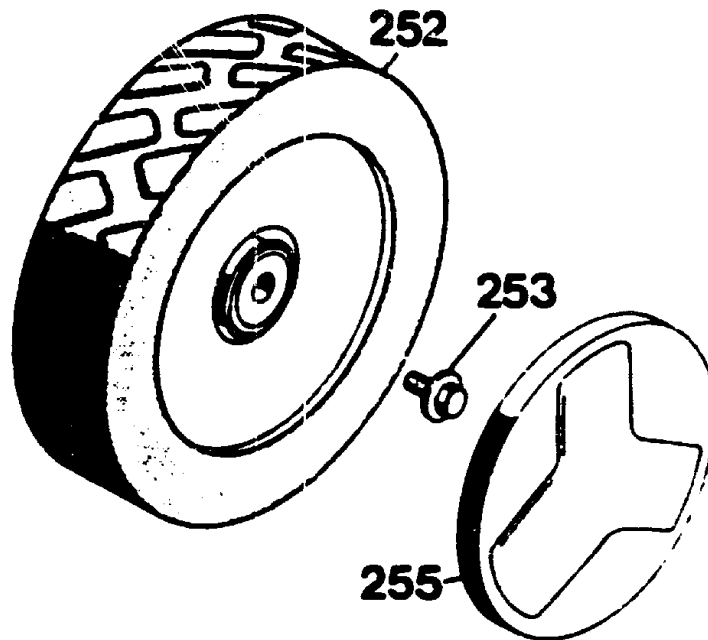


Vorderrad 170 mm Ø - Soft -

Bild-Nr.	Bezeichnung	Best.-Nr.
251	LaufRad	6440 050
253	Spiralschraube	0010 893
255	Deckel	6340 511
--	Kugellager (je 2 Stück / Rad)	6340 516

B 9

Räder 200 Ø

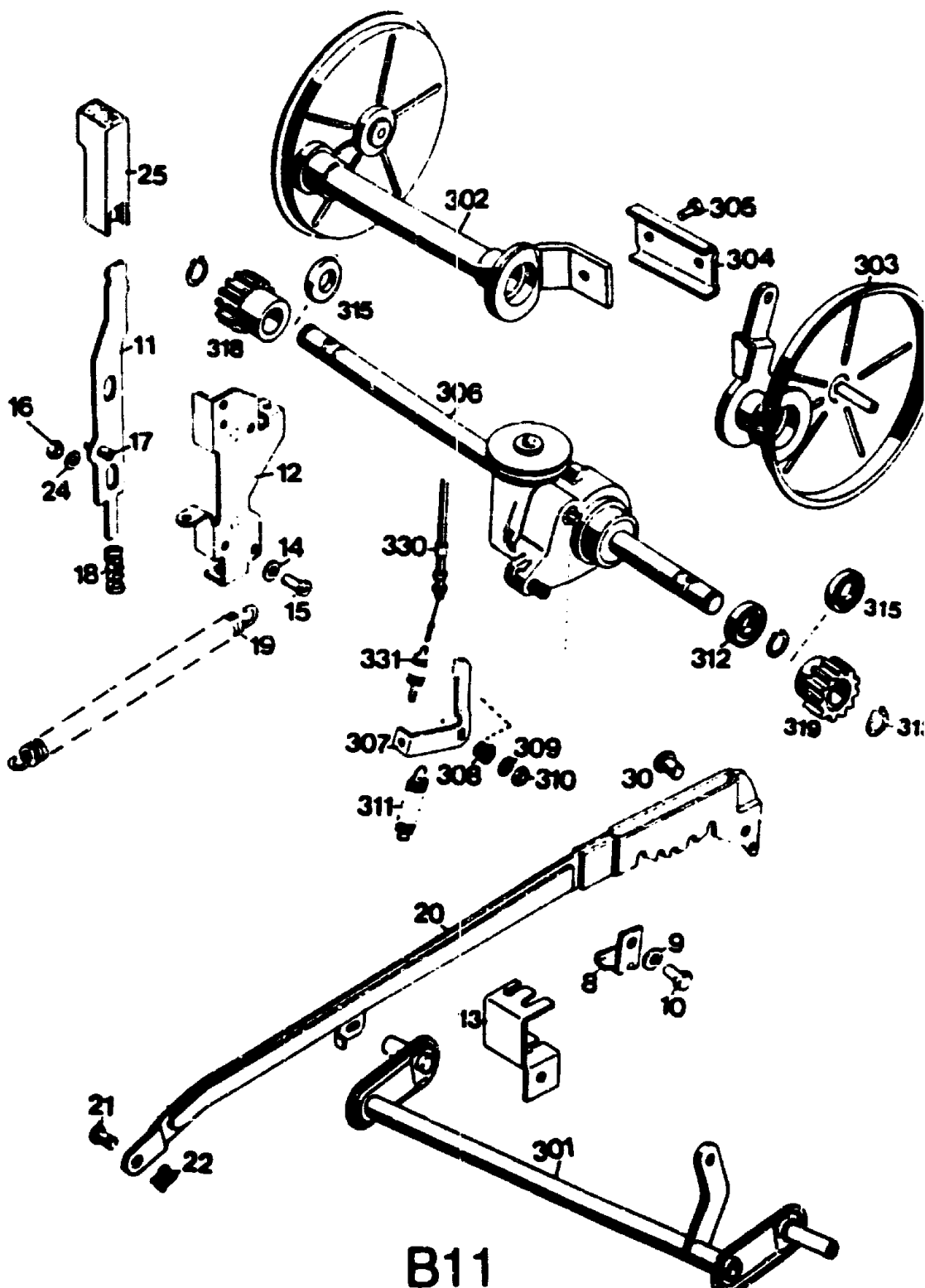


Hinterrad-Antrieb 200 mm Ø - Soft -

Bild-Nr.	Bezeichnung	Best.-Nr.
252	Laufrad	6420 061
253	Spiralschraube	0010 893
255	Deckel	6340 512
--	Kugellager (je 2 Stück / Rad)	6340 516

B10

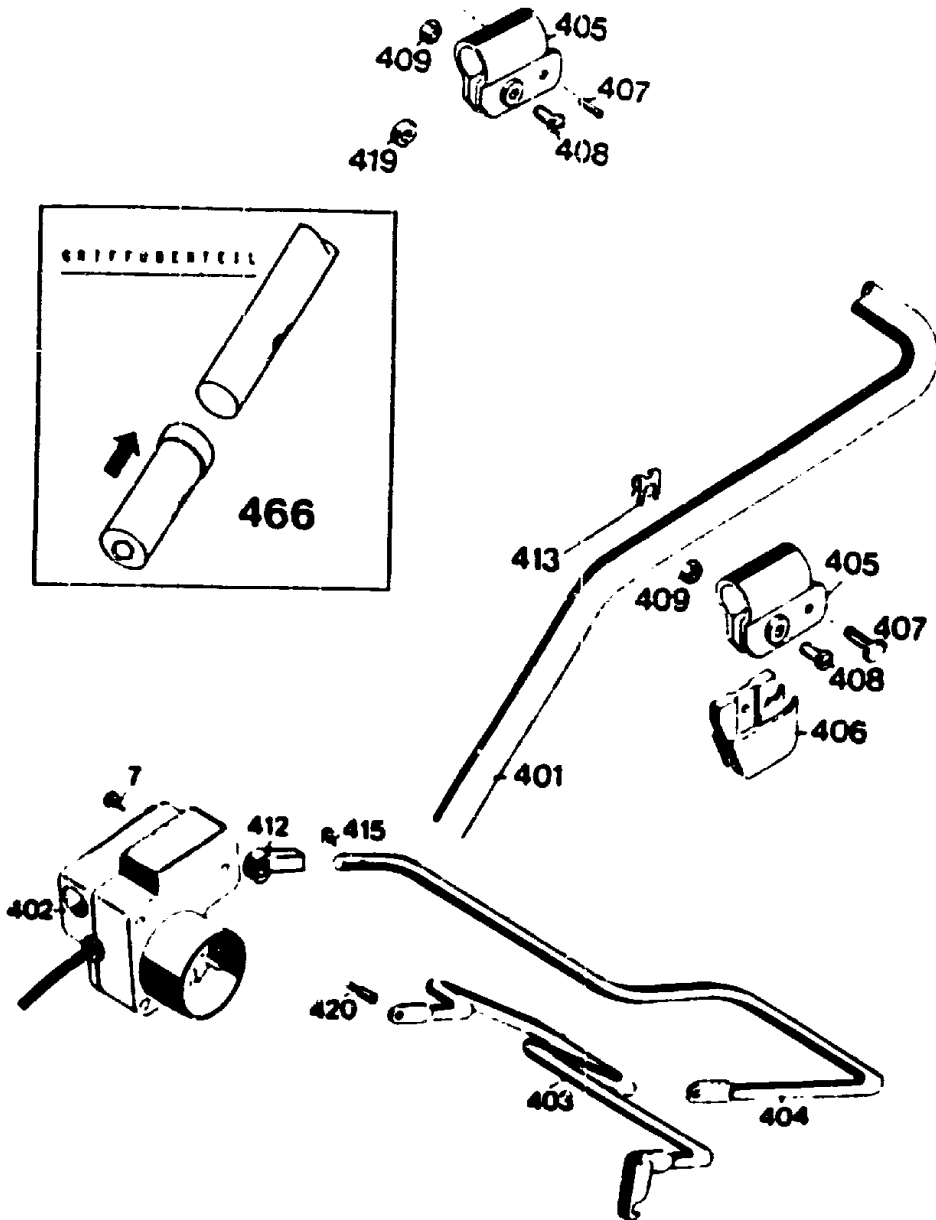
Achse mit Höhenverstellung



Achse mit Höhenverstellung

Bild-Nr.	Bezeichnung	Dest.-Nr.
8	Winkel	4720 012
9	Scheibe 8,4 / 27 x 3	0017 111
10	Schraube M 8 x 25	0010 125
11	Riegel mit Bild 17	4740 013
12	Führung	6340 020
13	Winkel	6420 212
14	Scheibe	0017 290
15	Schraube	0012 864
16	Mutter	0016 311
17	Spannstift	0018 864
18	Feder	4740 207
19	Feder	4740 206
20	Verbindungsstange	6340 021
21	Bolzen	6340 214
22	Sicherung SL 8	0020 981
24	Scheibe	0017 290
25	Knopf	4740 100
30	Bolzen	0018 458
301	Achse	6340 010
302	Achshälfte rechts	6420 010
303	Achshälfte links	6420 011
304	Klemmprofil	6420 507
305	Schraube	0015 030
306	Getriebe	1092 003
--	mit Bild 307 - 311 (Freilauf)	
--	Getriebe kpl.	6370 054
--	mit Bild 302 - 319 (Freilauf)	
307	Hebel	1090 208
308	Wellendichtung V2A	0031 127
309	Scheibe	0017 121
310	6kt.-Mutter	0016 311
311	Zugfeder	1092 207
312	Kugellager	0023 095
313	Sicherungsring	0020 013
315	Distanzbuchse	6420 511
318	Kupplungsritzel rechts	6420 065
319	Kupplungsritzel links	6420 066
330	Bowdenzug	6630 072
331	Feder	6420 206

Griffoberteil



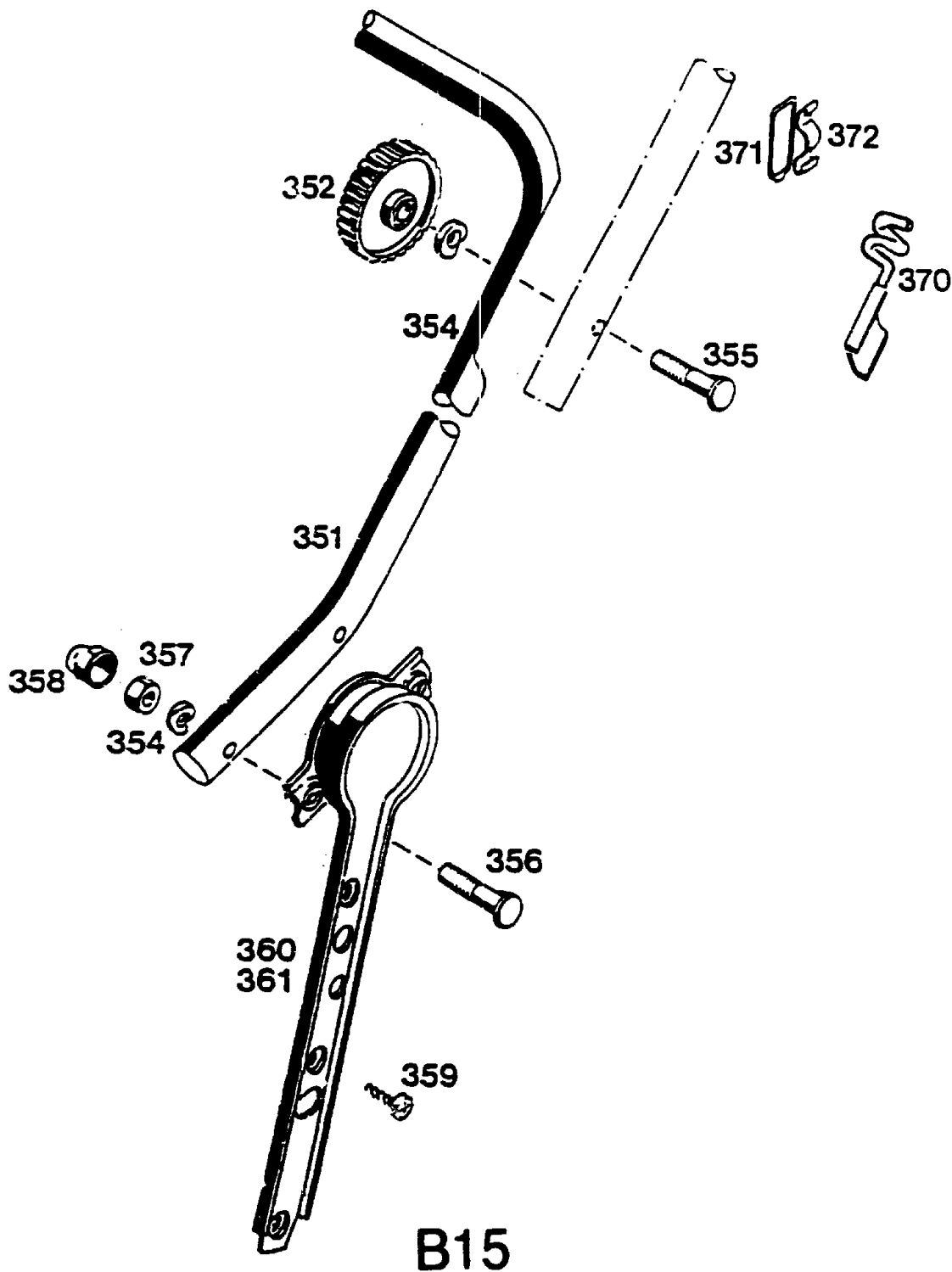
B13

Griffoberteil

Bild-Nr.	Best.-Nr.	Bezeichnung
401	6850 023	Griffoberteil
402	6850 051	Schalter
403	6522 014	Kupplungshebel
404	4920 100	Schalthebel
405	4720 105	Schelle
406	4720 106	Stütze
407	0018 459	Zylinderstift
408	0012 211	Zylinderschraube M 6 DIN 84
409	0016 641	Hutmutter M6DIN1587
412	4940 105	Lager
413	0020 982	SL-Sicherung
415	0015 653	Blechschraube 5 x 10
420	4920 208	Lagerbolzen
428	4941 207	Schelle
429	0012 887	Schraube
466	6340 125	Verschlusskappe
7	0012 889	Schraube

B14

Griffunterteil

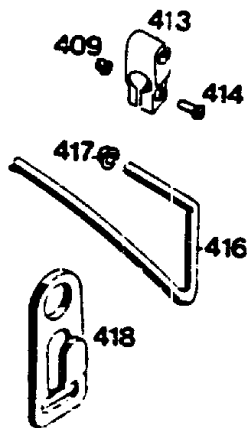


Griffunterteil

Bild-Nr.	Bezeichnung	Best.-Nr.
351	Griffunterteil (schwarz lackiert)	6340 112
352	Rändelmutter	4191 016
354	Hohlscheibe	0017 275
355	Schraube	0013 525
356	Schraube	0013 522
357	Mutter	0016 312
358	Verschlusskappe	6340 126
359	Schraube	0015 659
360	Griffhalter links	6340 072
361	Griffhalter rechts	6340 074
370	Seilführung	6340 013
371	Schlaufe	6340 314
372	Schelle	6340 312

B16

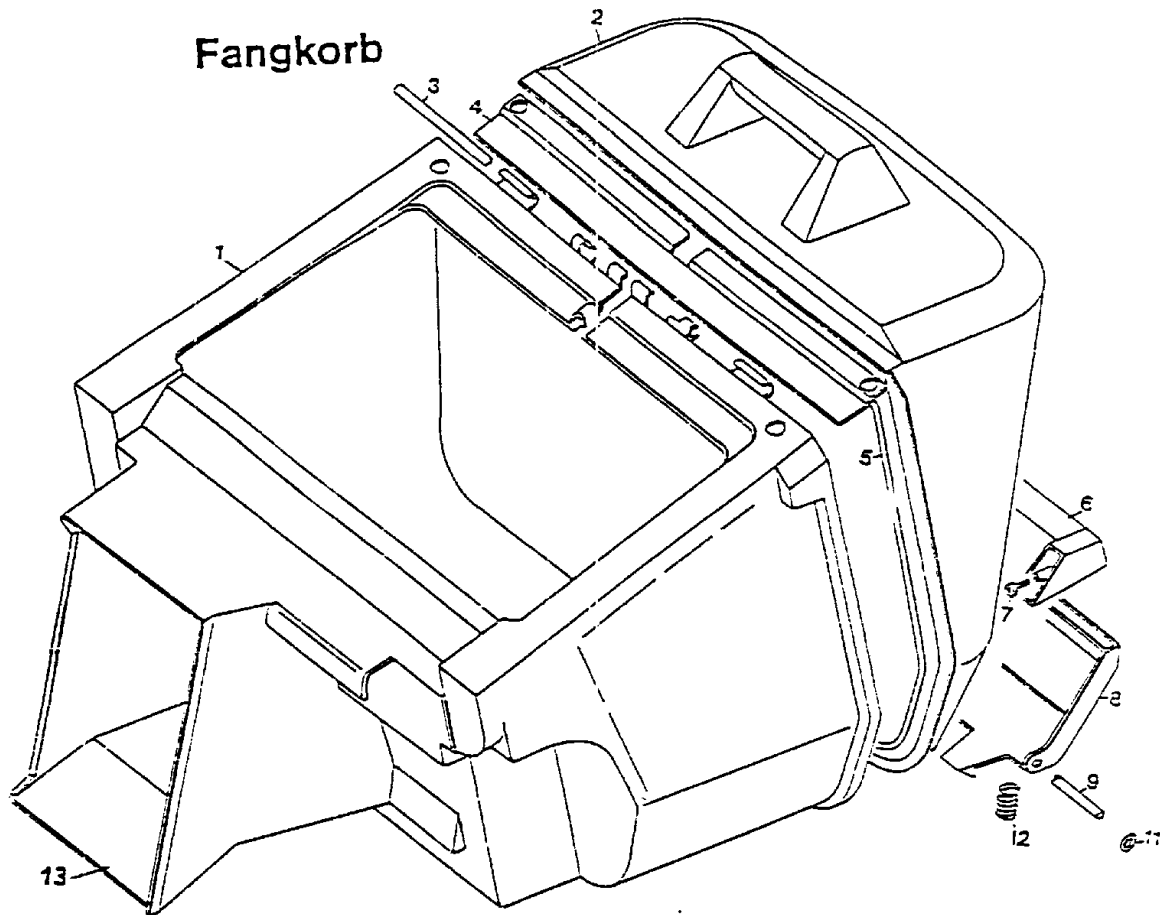
Kabelführung



Kabelführung

Bild-Nr.	Bezeichnung	Best.-Nr.
409	Hutmutter M 6 DIN 1587	0016 641
413	Halteklemme	4547 100
414	Zylinderschraube AM 6 x 16 DIN 84	0012 184
416	Bügel	4940 100
417	Hutclips	3575 503
418	Zugentlastung schwarz	6840 223

B17



Fangkorb

Bild-Nr.	Bezeichnung	Best.-Nr.
1	Korb	4689 300
2	Deckel	4689 301
3	Rundstab	4689 208
4	Verstärkungsblech	4689 213
5	Bügel	4689 210
6	Griff	4689 101
7	Schraube	0012 883
8	Taste	4689 100
9	Rundstab	4689 201
11	Wellensicherung	0020 699
12	Feder	4689 212
13	Verstärkungsblech	4689 202
--	Fangkorb kpl.	4689 001

B18