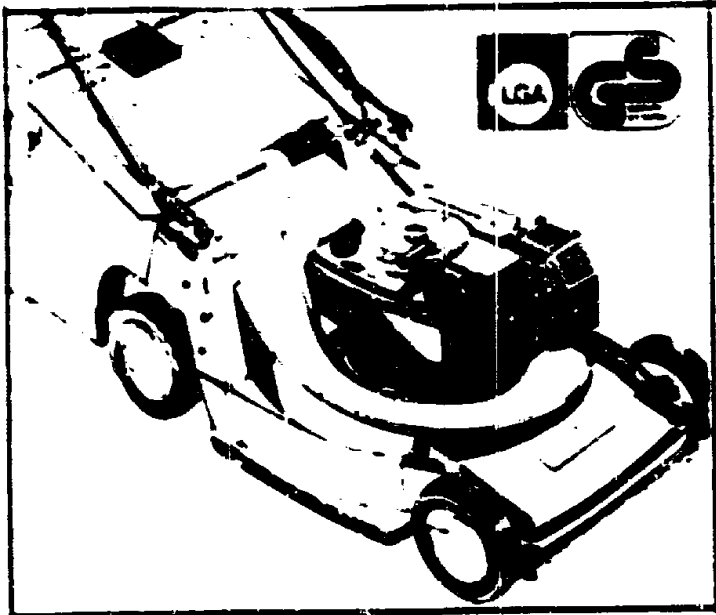


**Carrera<sup>®</sup> 52 T auto-mobil**  
**Schnittbreite: 48 cm.**  
**80-l-Grasfangkorb: inkl.**  
**Tecna-Motor**



**TA 52 CT**

CARRERA 52 T auto-mobil

TYPEN - NR. 6370 680

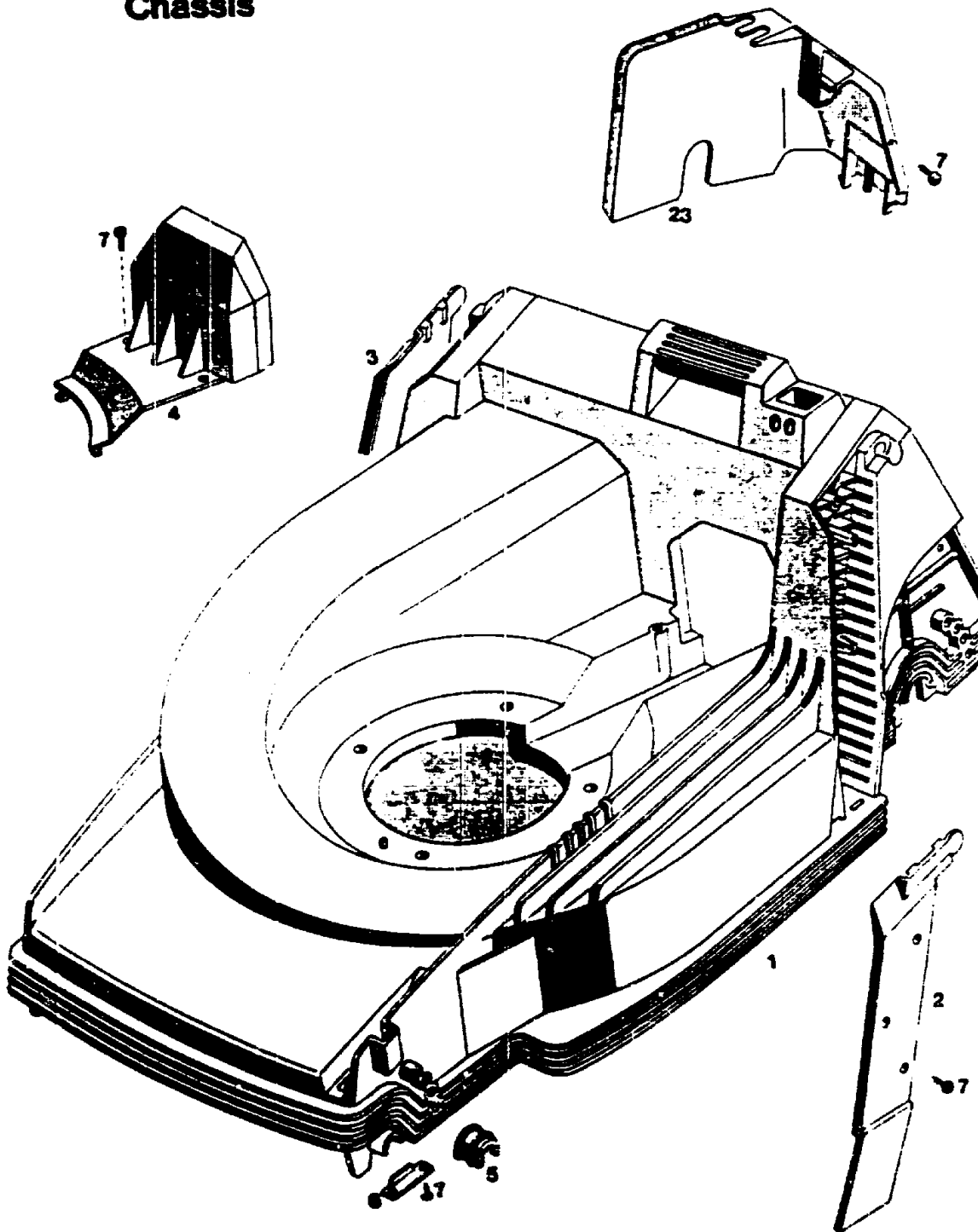
**E 8**

**T E C H N I S C H E D A T E N TA 52 CT**

<b>Schnittbreite</b>	<b>48 cm</b>
<b>Höhenverstellung</b>	<b>4-Rad-Zentral-Einhand</b>
<b>Schnitthöhen cm</b>	<b>3,0 - 4,0 - 5,5 - 6,5 - 8,0</b>
<b>Chassis</b>	<b>ABS</b>
<b>Räder <math>\phi</math> mm</b>	<b>170 / 200 v/h</b>
<b>Motor</b>	<b>Tecna Premier 173</b>
<b>Leistung</b>	<b>4,0 DIN-PS / 2,9 KW bei 3600 min<sup>-1</sup> 3,4 DIN-PS / 2,5 KW bei 2900 min<sup>-1</sup></b>
<b>Hubraum</b>	<b>173 ccm</b>
<b>Drehzahl</b>	<b>2900 +/- 100 min<sup>-1</sup></b>
<b>Zündkerze</b>	<b>Champion RC-J 8</b>
<b>Elektrodenabstand</b>	<b>0,75 mm</b>
<b>Luftfilter</b>	<b>Papierfilterelement</b>
<b>Schmierung</b>	<b>HD SAE 20 W 50</b>
<b>Tankinhalt</b>	<b>1,2 l</b>
<b>Lautstärke</b>	<b>65 dB(A) / 96 LWA</b>
<b>Gewicht</b>	<b>35 kg</b>
<b>Antrieb</b>	<b>1-Gang Getriebe 3,5 km/l</b>

**E 9**

**Chassis**



**Baugruppe 1**

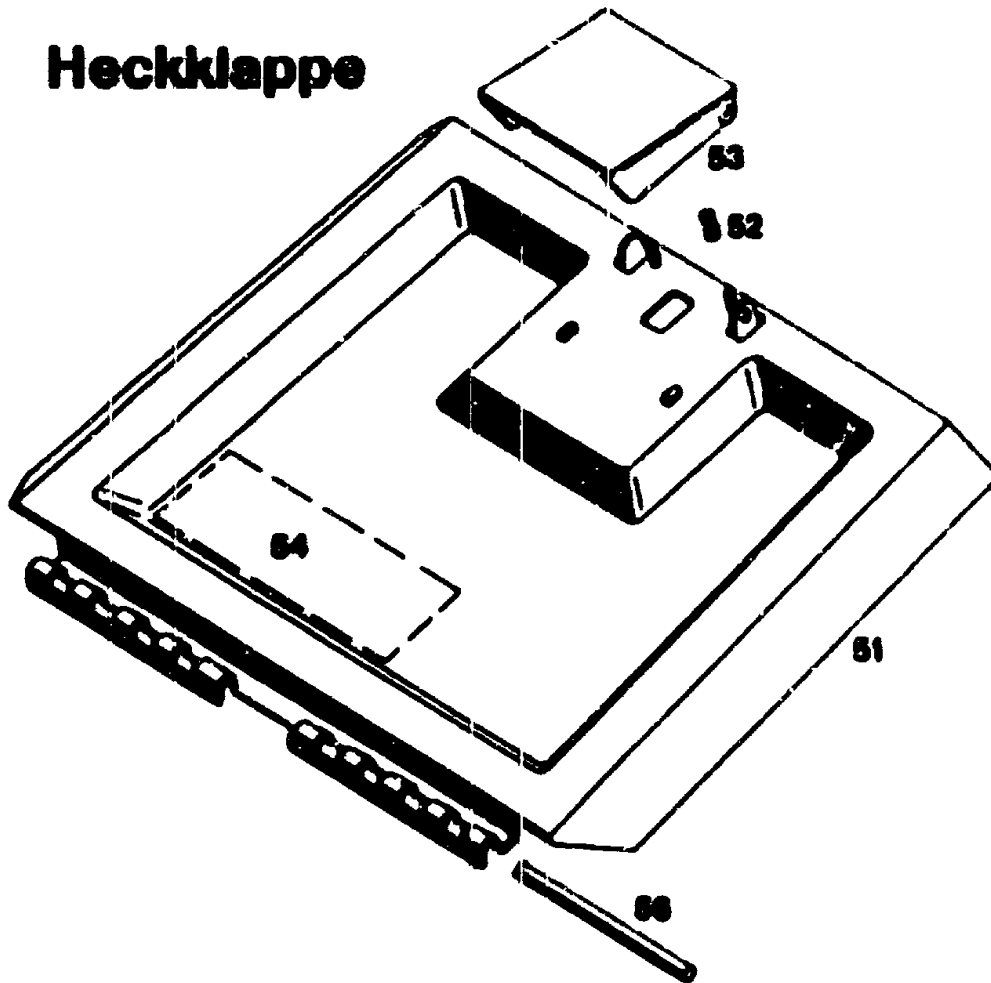
**E10**

**Chassis**

<b>Bild-Nr.</b>	<b>Bezeichnung</b>	<b>Best.-Nr. BG 1</b>
1	Chassis	6340 320
2	Abdeckung links	6340 301
3	Abdeckung rechts	6340 302
4	Keilriemenabdeckung	6340 304
5	Lagerschale	6340 310
6	Stützblech	4740 511
7	Schraube	0012 889
23	Getriebeabdeckung	6340 303

**E11**

## Heckklappe

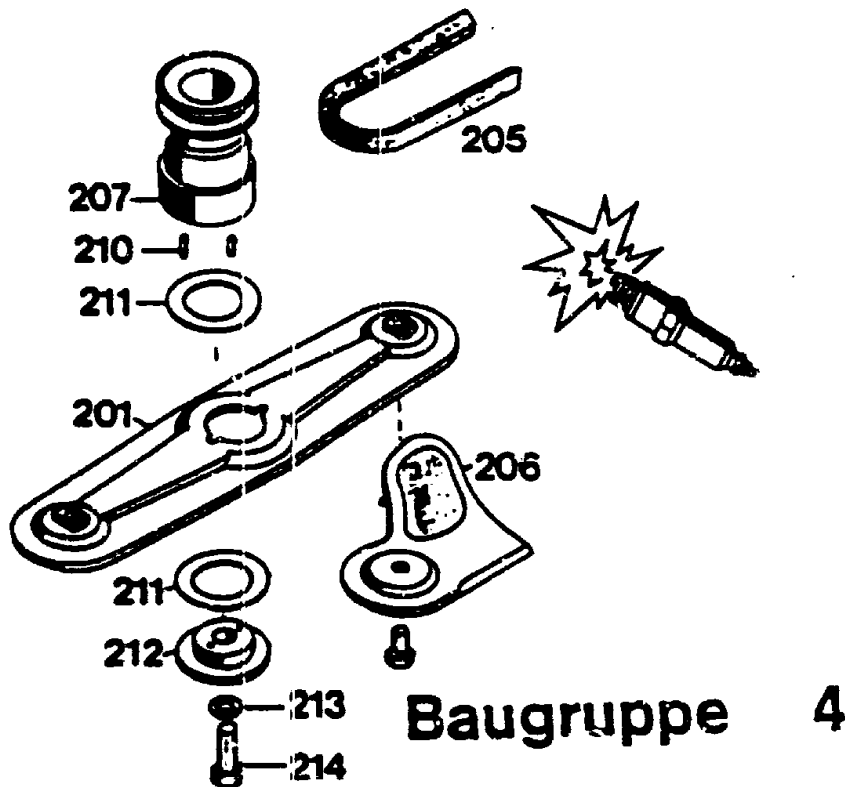


### Heckklappe

Bild-Nr.	Bezeichnung	Best.-Nr. BO 1
51	Schutzklappe mit Bild 52, 53	6340 053
52	Feder	4191 206
53	Griff	4330 102
54	Etikett "Achtung Gefahr!"	0051 064
56	Rundstab	6340 208

E12

# Messerbalken mit Befestigungsteilen

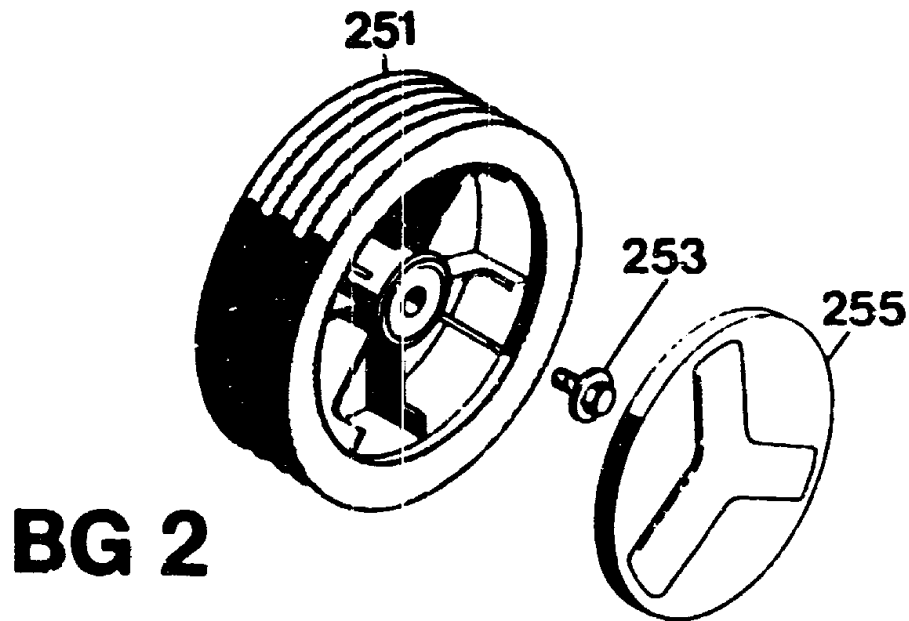


Messerbalken mit Befestigungsteilen

Bild-Nr.	Bezeichnung	Best.-Nr.	BG 4
201	Messerbalken mit Messer	6340	066
205	Keilriemen	0039	206
206	Ersatzmesser VX 42/52	6340	083
207	Antriebs Scheibe mit Bild 210	6420	400
210	Steckerstift 4 x 8 DIN 1474	0018	612
211	Jurid-Scheibe	4111	403
212	Kupplungsscheibe	4840	402
213	Federring A 10 DIN 127	0017	911
214	6kt. -Schraube	0010	258

E13

# Räder 170 Ø



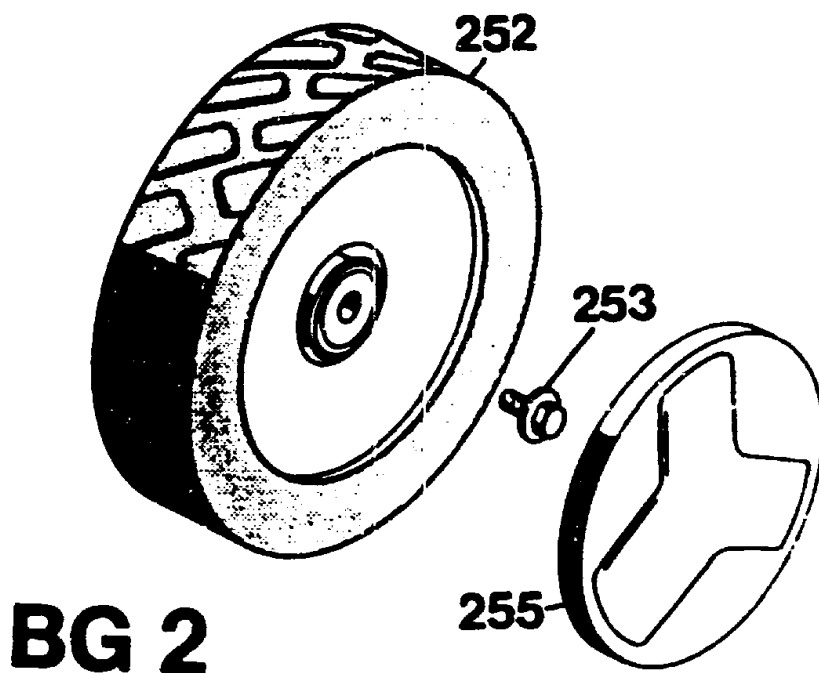
**BG 2**

Vorderrad 170 mm Ø - Standard -

Bild-Nr.	Bezeichnung	Best.-Nr.
251	LaufRad	6340 050
253	Spiralschraube	0010 893
253	Spiralschraube für Skandinavien	0010 897
255	Deckel	6340 511
255	Deckel für Skandinavien	4730 042
--	Kugellager (je 2 Stück / Rad )	6340 516

**E14**

# Räder 200 Ø



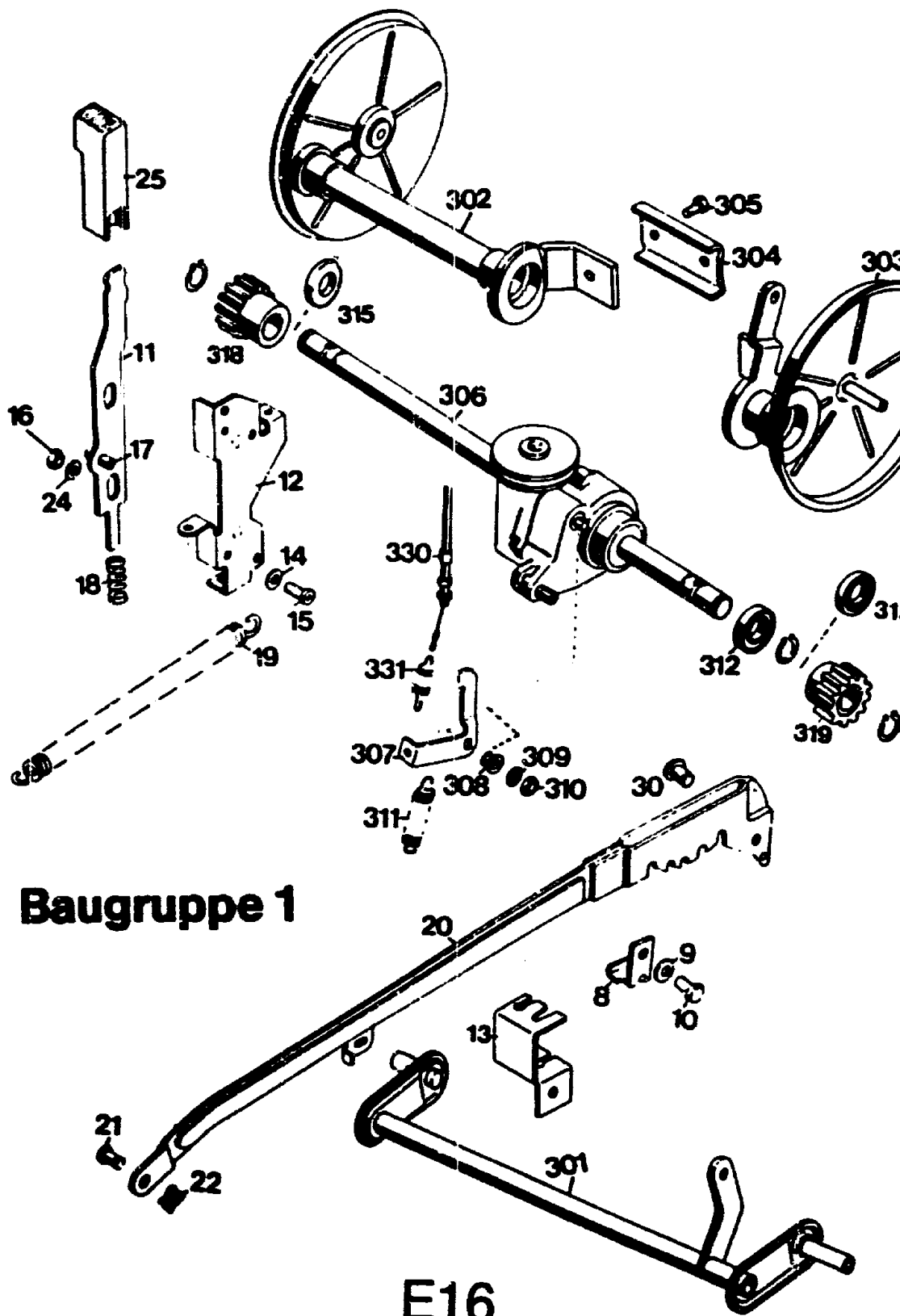
Hinterrad-Antrieb 200 mm Ø - Standard -

Bild-Nr.	Bezeichnung	Best.-Nr.
252	LaufRad	6420 050
253	Spiralschraube	0010 893
253	Spiralschraube für Skandinavien	0010 897
255	Deckel	6340 512
255	Deckel für Skandinavien	4730 044
--	Kugellager (je 2 Stück / Rad )	6340 516

E15



## Achse mit Höhenverstellung

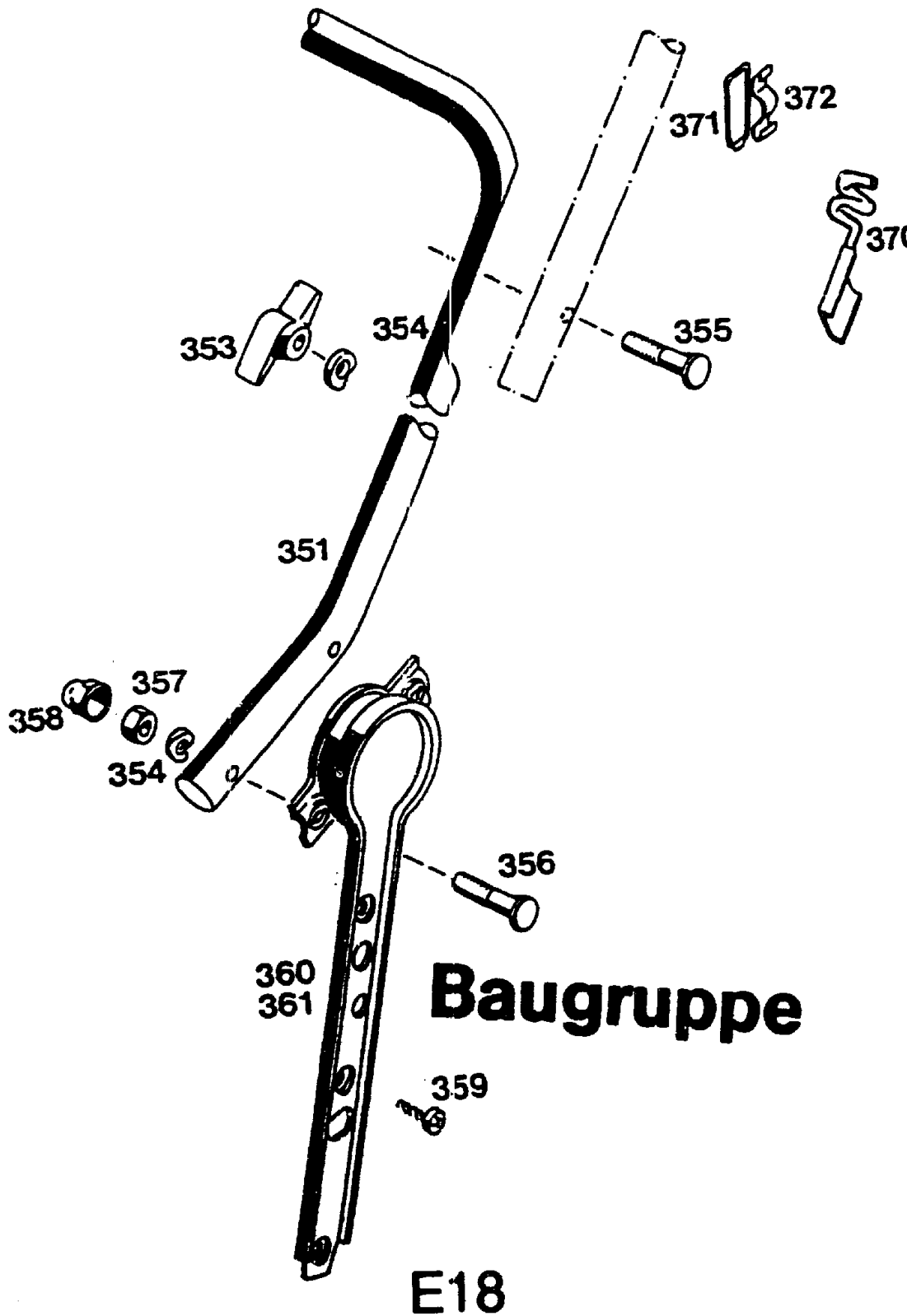


**Achse mit Höhenverstellung**

Bild-Nr.	Bezeichnung	Best.-Nr. BG 1
8	Winkel	4720 012
9	Scheibe 8,4 / 27 x 3	0017 111
10	Schraube M 8 x 25	0010 125
11	Riegel mit Bild 17	4740 013
12	Führung	6340 020
13	Winkel	6420 212
14	Scheibe	0017 290
15	Schraube	0012 864
16	Mutter	0016 311
17	Spannstift	0018 864
18	Feder	4740 207
19	Feder	4740 206
20	Verbindungsstange	6340 021
21	Bolzen	6340 214
22	Sicherung SL 8	0020 981
24	Scheibe	0017 290
25	Knopf	4740 100
30	Bolzen	0018 458
301	Achse	6340 010
302	Achshälfte rechts	6420 010
303	Achshälfte links	6420 011
304	Klemmprofil	6420 507
305	Schraube	0015 030
306	Getriebe	1092 003
--	mit Bild 307 - 311 (Freilauf)	
--	Getriebe kpl.	6370 054
--	mit Bild 302 - 319 (Freilauf)	
307	Hebel	1090 208
308	Wellendichtung V2A	0031 127
309	Scheibe	0017 121
310	6kt.-Mutter	0016 311
311	Zugfeder	1092 207
312	Kugellager	0023 095
313	Sicherungsring	0020 013
315	Distanzbuchse	6420 511
318	Kupplungsritzel rechts	6420 065
319	Kupplungsritzel links	6420 066
330	Bowdenzug	6420 072
331	Feder	6420 206

E17

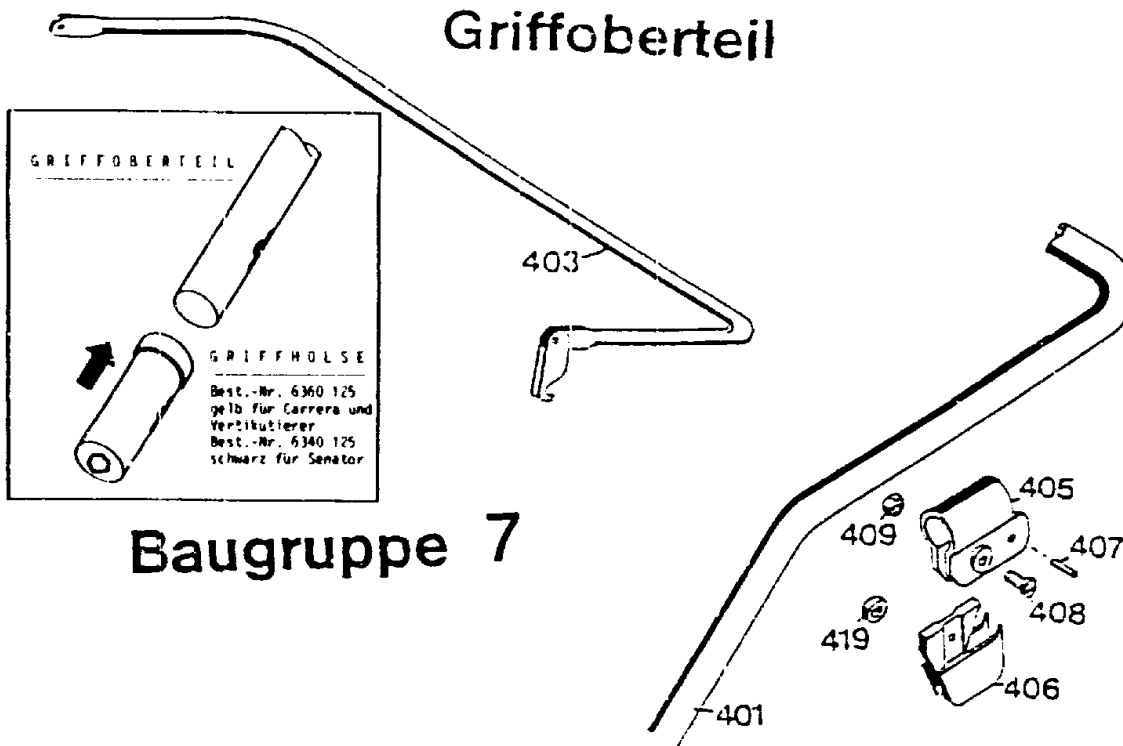
# Griffunterteil



**Griffunterteil**

<b>Bild-Nr.</b>	<b>Bezeichnung</b>	<b>Best.-Nr. BG 4</b>
351	Griffunterteil (rot lackiert)	6860 110
353	Flügelmutter	0016 715
354	Hohlscheibe	0017 275
355	Schraube	0013 525
356	Schraube	0013 522
357	Mutter	0016 312
358	Verschlusskappe	6340 126
359	Schraube	0015 659
360	Griffhalter links	6340 076
361	Griffhalter rechts	6340 077
370	Seilführung	6340 013
371	Schlaufe	6340 314
372	Schelle/Klammer	6340 312

**E19**



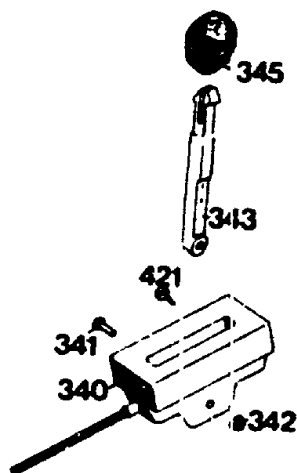
Griffoberteil

Bild-Nr.	Bezeichnung	Best.-Nr.
401	Griffoberteil	6370 023
403	Kuppungshebel	6320 014
405	Schelle	4720 105
406	Stütze	4720 016
407	Bolzen	4720 109
408	Zylinderschraube M 6 DIN 84	0012 211
409	Hutmutter M 6 DIN 1587	0016 641
419	Distanzscheibe	4240 205

E20

# Schaltgehäuse mit Bowdenzug

## Motor



## Baugruppe

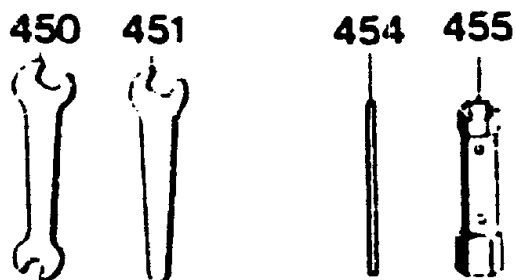
1

### Schaltgehäuse mit Bowdenzug

Bild-Nr.	Bezeichnung	Best.-Nr. BG 1
340	Schaltgehäuse mit Bowdenzug und Bild 341, 342, 343	6340 055
341	Linsenschraube	0012 244
342	Stoppmutter M 5 DIN 985	0016 310
343	Schalthebel	6340 119
345	Knopf	4180 115
421	Schraube	0012 886

E21

# Werkzeugsatz

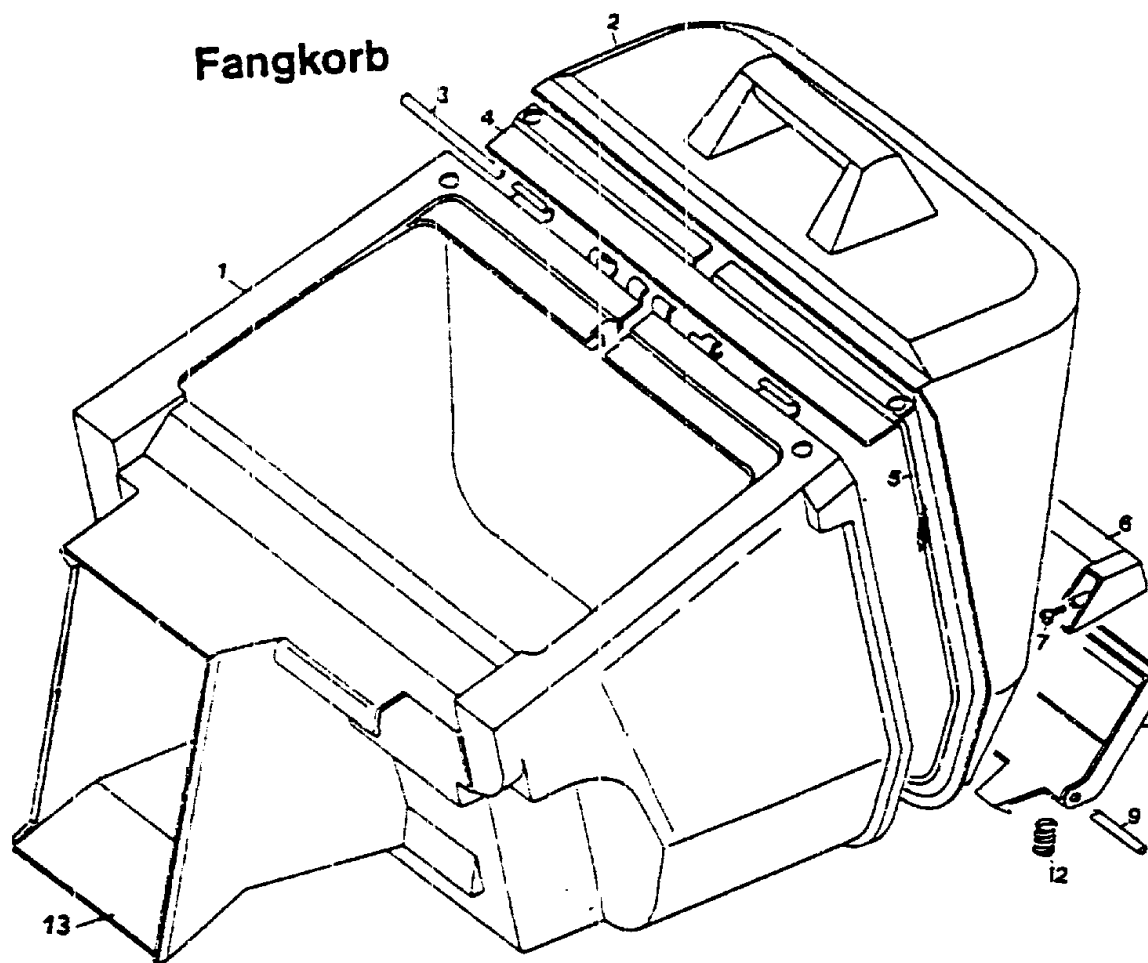


## BG 4

### Werkzeugsatz / Fangkorb

Bild-Nr.	Bezeichnung	Best.-Nr. BG 4
450	Doppelmaulschlüssel 10 x 13	0019 356
451	Einmaulschlüssel 10	0019 755
454	Drehstift	0019 604
455	Steckschlüssel	0019 422
--	Werkzeugtasche kpl.	4740 060
--	Gebrauchsanweisung	0053 074

E22



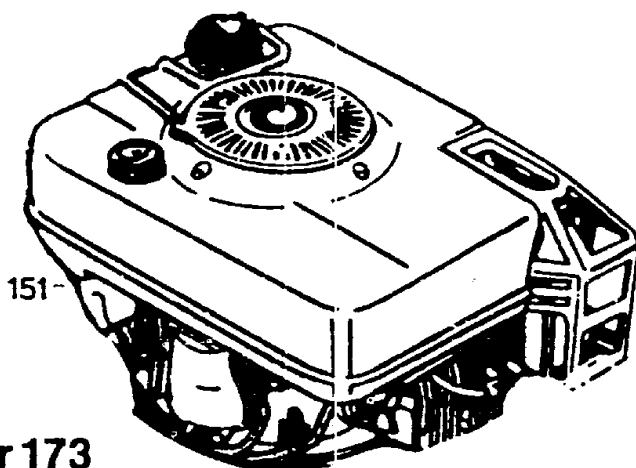
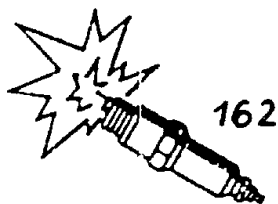
**Fangkorb**

Bild-Nr.	Bezeichnung	Best.-Nr.	BG 1
1	Korb	4689	300
2	Deckel	4689	301
3	Rundstab	4689	208
4	Verstärkungsblech	4689	213
5	Bügel	4689	210
6	Griff	4689	101
7	Schraube	0012	883
8	Taste	4689	100
9	Rundstab	4689	201
11	Wellensicherung	0020	699
12	Feder	4689	212
13	Verstärkungsblech	4689	202
--	Fangkorb kpl.	4689	001

**E23**



**Motor**



**Premier 173**

⊖-157

⊖-161

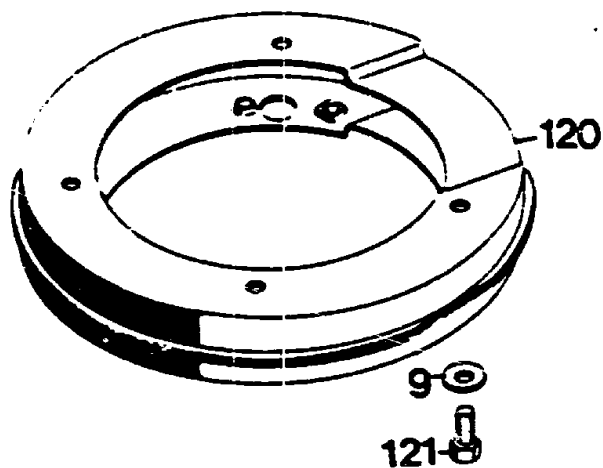
⊖-160

Motorteile Premier 173

Bild-Nr.	Bezeichnung	Best.-Nr.	BG 1
151	Motor	2081	050
157	Scheibenfeder	0029	055
160	Zylinderschraube	0011	351
161	Mutter	0016	312
162	Zündkerze Cha. RC-J 8	2000	305
--	Kerzenstecker	2085	301
--	Vorfilter	2080	402
--	Filterelement	2085	406

**E24**

# Zwischenring

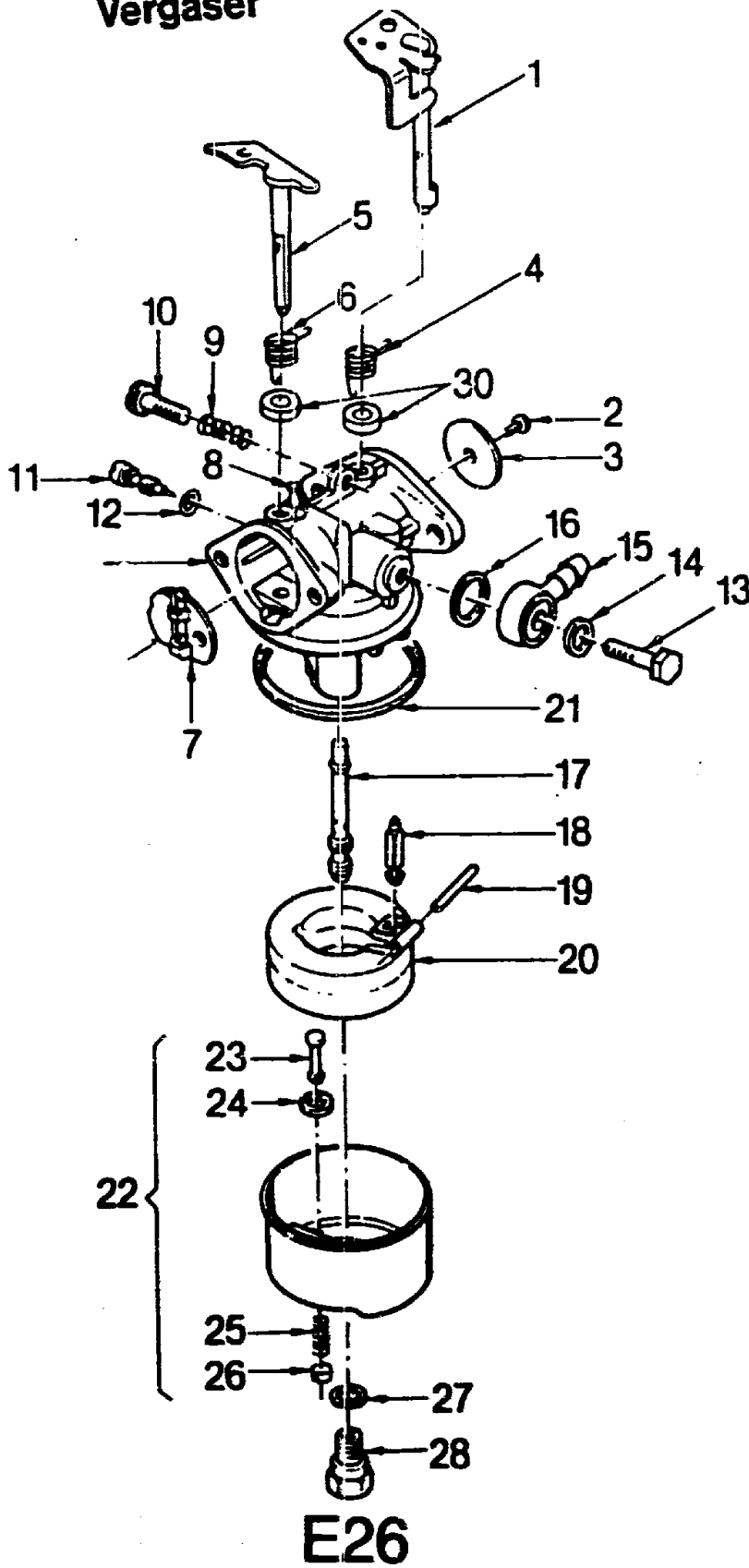


## Zwischenring

Bild-Nr.	Bezeichnung	Best.-Nr.
120	Zwischenring	6340 022
121	6.-kt.-Schraube M 8 x 30 DIN 933	0010 399
9	Scheibe 8,4/27 x 3	0017 111

E25

Vergaser



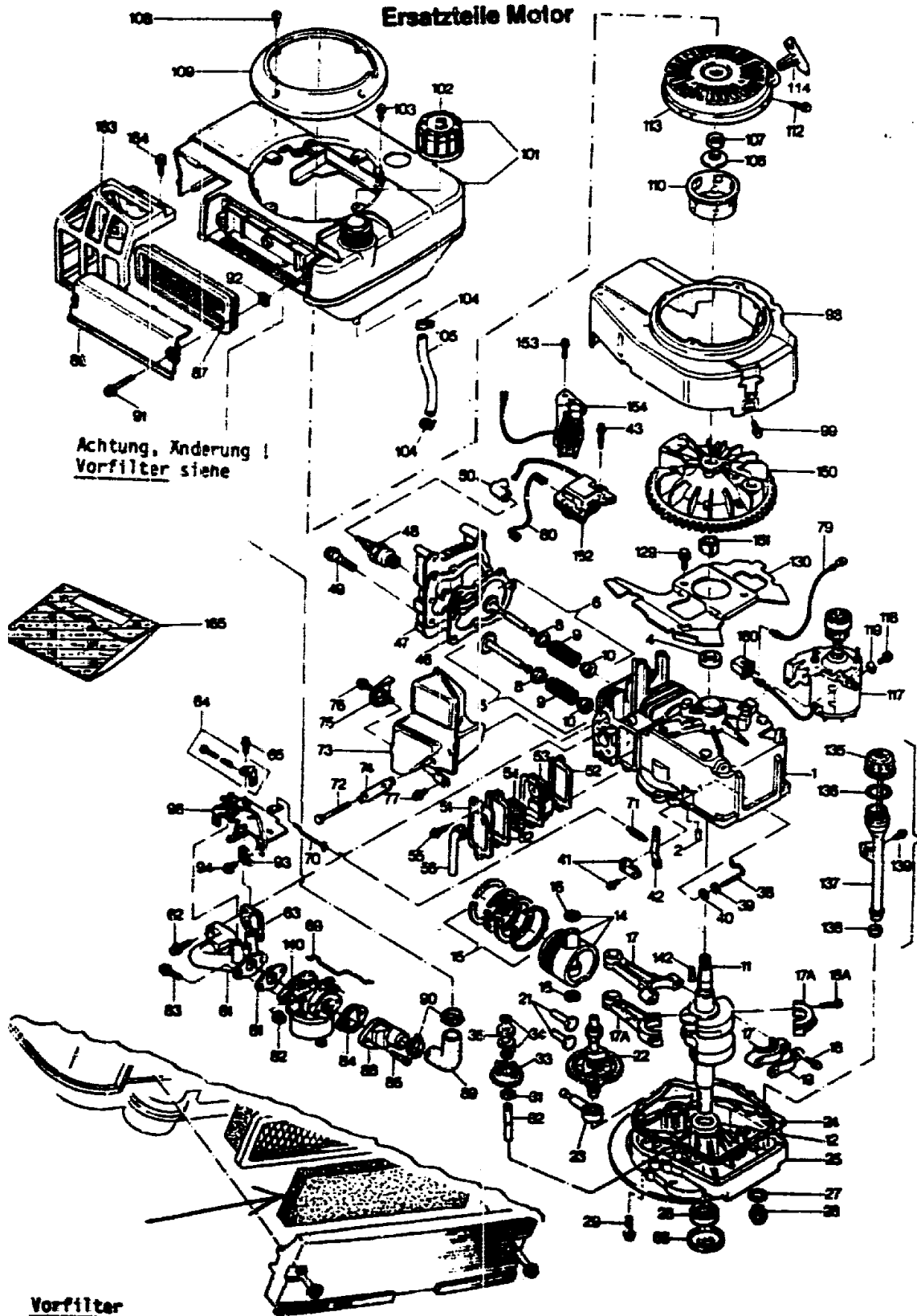
Vergaser Premier 173 / 173 ES

Bild-Nr.	Bezeichnung	Best.-Nr. BG 1	Best.-Nr. Tecna
1	Drosselklappenvergaser	1032 492	1320 0019
2	Schraube	1032 434	2919 0109
3	Drosselklappe	1032 433	2321 0003
4	Feder	2085 411	2792 0091
5	Schokerschaft	2028 404	2320 0001
6	Feder	1039 440	2792 0098
7	Schokerklappe	2085 402	2323 0011
8	Stift	2030 405	2746 0023
9	Feder	1032 458	2792 0079
10	Schraube	1039 439	2919 0117
11	Einstellschraube mit Bild 12	2026 408	1663 0006
12	O-Ring	2030 406	2961 0028
13	Schraube	1032 439	2919 0110
14	Dichtung	1032 438	2963 0073
15	Stutzen	1032 437	2711 0008
16	Dichtung	1032 436	2963 0072
17	Düse Nr. 74	2085 401	2395 0116
18	Ventil	1039 436	2392 0016
19	Schwimmerschaft	1032 443	2746 0020
20	Schwimmer	1032 453	2396 0003
21	Dichtung	1032 452	2963 0076
22	Schwimmergehäuse mit Bild 23,24,25,26	1032 450	1395 0001
23	Tupfer	1032 451	2395 0004
24	Dichtung	1032 449	2963 0075
25	Feder	1032 447	2792 0078
26	Halter	1032 446	2395 0002
27	Dichtung	1032 444	2963 0074
28	Schraube	1032 445	2932 0026
30	Schmierfilz	1038 414	2418 0005
--	Vergaser für Premier 173	2081 054	2302 0118

E27

NR:6370 680 Bezeichnung: TA 52 CT Gruppe: Carrera 52 T Automobil Jahr: 90 Typ: A

Ersatzteile Motor



MOF-Best.-Nr. 2080 402 Tecna-Best.-Nr. 2341 0033

F 2

Motor Premier 173 / 173 ES

Bild-Nr.	Bezeichnung	Best.-Nr. BG 1	Best.-Nr. Tecna
1	Zylinder für Premier 173/ES	2036 051	1601 0043
2	Stift	1032 201	2941 0001
4	Simmerring	1005 202	2961 0017
5	Einlaßventil	2085 053	1613 0009
5	Einlaßventil Übergröße 0,8	2085 055	1613 0010
6	Auslaßventil	2085 056	1614 0009
6	Auslaßventil Übergröße 0,8	2085 057	1614 0010
8	Ventilteller	2027 204	2247 0008
9	Ventilfeder	1038 205	2791 0003
10	Sicherungsteller	1038 206	2247 0006
11	Kurbelwelle für Premier 173/ES	2085 200	1607 0105
12	Druckscheibe	2025 208	2952 0006
14	Kolben und Bolzen	2028 050	1609 0017
14 A	Kolben und Bolzen Übergröße 0,25	2036 101	1609 0011
14 A	Kolben und Bolzen Übergröße 0,50	2082 101	1609 0012
15	Kolbenringsatz	2028 103	1610 0012
15 A	Kolbenringsatz Übergröße 0,25	2028 104	1610 0013
15 A	Kolbenringsatz Übergröße 0,50	2028 105	1610 0014
16	Sicherungsring	1032 103	2945 0004
17 A	Pleuelstange für Premier 173/ES	2036 202	1611 0010
18 A	Schraube für Premier 173/ES	2036 201	2919 0164
21	Ventilstößel	1032 220	2244 0001
22	Nockenwelle für Premier 173/ES	2036 203	1612 0008
23	Ölpumpe	2026 206	1616 0004
24 *	Dichtung	1032 223	2963 0001
25	Flansch mit Bild 26,27,28,32	2027 201	1603 0013
26 *	Simmerring	1005 217	2961 0018
27 *	Dichtung	2026 203	2963 0029
28	Ölablaßschraube	1032 228	2932 0009
29	Schraube	1038 209	2919 0075
31	Scheibe	2026 205	2951 0015
32	Reglerwelle	1005 216	2272 0001
33	Reglerverzahnung	1032 230	1617 0001
34	Sicherungsring	1032 231	2945 0005
35	Reglerspule	1032 232	2274 0001
38	Reglergelenk	2026 208	2275 0009
39	Scheibe	1032 236	2951 0029
40	Sicherung	2026 209	2945 0006
41	Klemme	2029 052	1650 0009
42	Reglerhebel	2085 202	2724 0108
43	Schraube	2085 203	2919 0168

F 3

Motor Premier 173 / 173 ES

Bild-Nr.	Bezeichnung	Best.-Nr. BG 1	Best.-Nr.	Tecna
46	Zylinderkopf-	1005	106	2962 0005
	dichtung für			
	Premier 173/ES			
47	Zylinderkopf	2028	100	2121 0020
	für Premier 173/ES			
48	Zündkerze	2000	305	RC-J 8
49	Zylinderkopf-	2030	203	2918 0063
	schraube			
50	Kerzenstecker	2085	301	1595 0001
51	Entlüfter-	2026	319	2166 0010
	deckel			
52 *	Dichtung	1032	306	2963 0004
53	Entlüfter	1039	305	1619 0001
54	Entlüfterein-	1038	301	2714 0001
	satz			
55	Schraube	1006	203	2919 0061
56	Entlüfterrohr	1032	311	2167 0007
61	Vergaserkrüm-	2025	401	2851 0022
	mer			
62	Schraube	2085	204	2919 0171
63 *	Dichtung	2027	406	2963 0082
64	Anschlag	2024	056	1741 0021
65	Schraube	2026	405	2919 0073
68	Abdeckscheibe	2026	204	2959 0022
69	Gelenk	2030	404	2725 0032
70	Gelenk	1032	482	2725 0003
71	Reglerfeder	1032	486	2792 0010
72	Schraube	2030	200	2919 0152
73	Schalldämpfer	2030	010	2152 0086
74	Sicherungs-	2025	209	2753 0005
	blech			
75	Deflektor	2029	500	2152 0085
76	Schraube	1032	418	2919 0010
77	Schraube	2026	405	2919 0073
79	Kabel für	2035	303	1494 0009
	Premier 173 ES			
80	Kurzschluß-	2030	303	2401 0034
	kabel			
81 *	Dichtung	1037	400	2963 0013
82	Mutter	2085	403	2921 0013
83	Schraube	2085	404	2919 0171
84 *	Dichtung	2027	403	2963 0086
85	Schraube	2026	404	2919 0140
86	Filterdeckel	2085	405	2343 0056
87	Filterelement	2085	406	2341 0030
88	Filterzwi-	2085	407	2711 0018
	schenstück			
89	Filterbin-	2085	408	2915 0003
	dungsrohr			
90	Metallflasche	2085	409	2949 0061
91	Schraube	2085	410	2919 0181
92	Mutter	2085	412	2922 0006
93	Halter	1038	402	2949 0004
94	Schraube	2085	404	2919 0174
96	Vergaserver-	2026	013	1741 0024
	kleidung			
98	Gebläsegehäuse	2085	302	1432 0049
	für Premier 173			
98	Gebläsegehäuse	2082	301	2432 0174
	für Premier 173 ES			
99	Schraube	0010	201	2919 0038

F 4

Motor Premier 173 / 173 ES

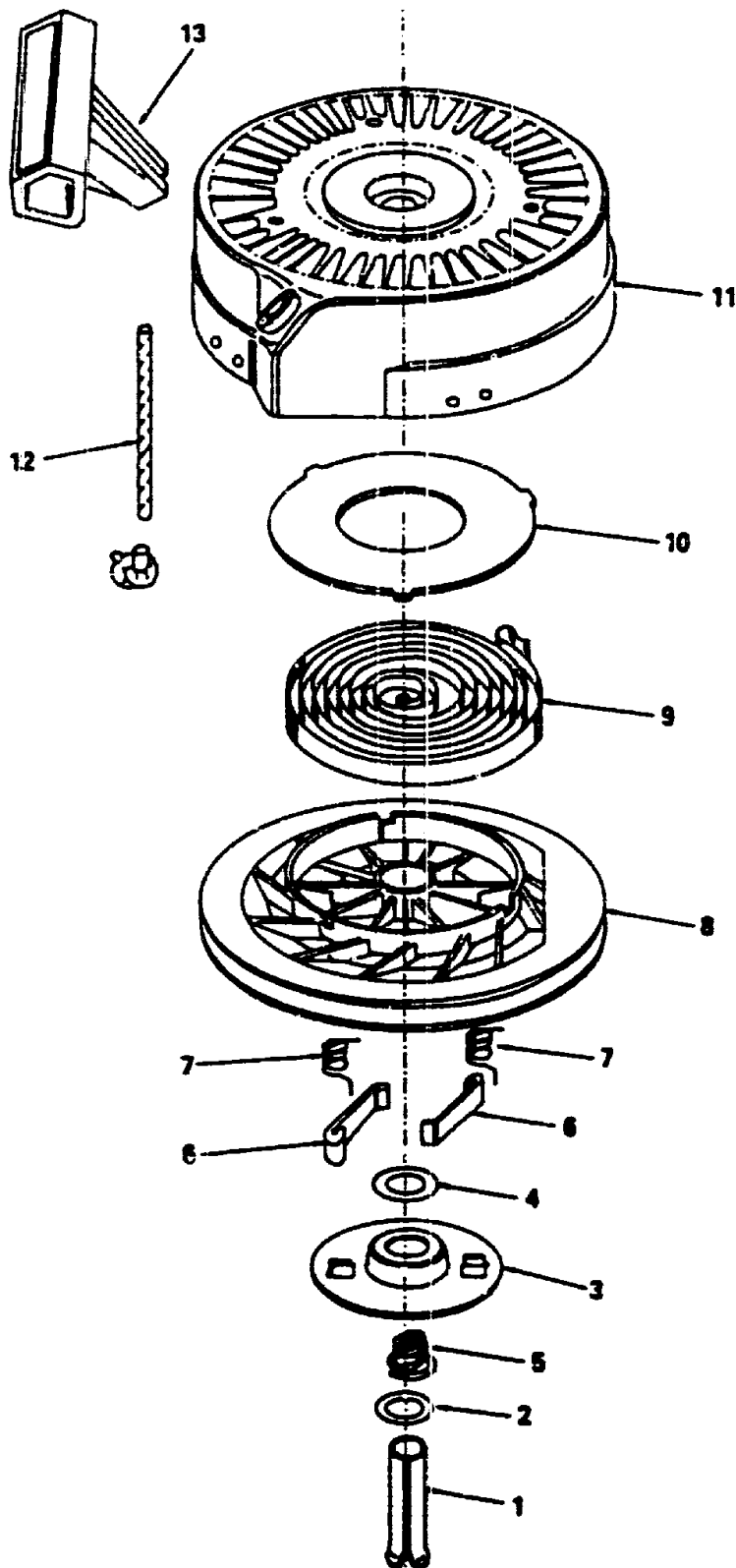
Bild-Nr.	Bezeichnung	Best.-Nr. BG 1	Best.-Nr. Tecna
101	Tank mit Bild 102	2085 058	1621 0024
102	Tankdeckel	2085 500	1335 0003
103	Schraube	2026 215	2919 0090
104	Leitungsklemme	2030 501	2949 0031
105	Benzinleitung	2026 500	1627 0001
106	Scheibe	2026 606	2951 0050
107	Mutter	2026 607	2921 0020
108	Schraube	2085 501	2919 0182
109	Paßstückring	2085 502	2435 0046
110	Starterschale	2085 613	2422 0014
112	Schraube	2085 614	2919 0180
113	Starter mit Bild 114	2085 052	1421 0056
114	Handgriff	2030 601	2423 0004
117	Elektrostarter für Premier 173 ES	2082 052	2441 0004
118	Schraube für Premier 173 ES	1032 315	2919 0038
119	Scheibe für Premier 173 ES	2026 205	2951 0015
129	Schraube für Premier 173 ES	1032 315	2919 0038
130	Konsole für Premier 173 ES	2035 304	2433 0030
134	Öleinfüllrohr mit Bild 135-139	2085 059	1648 0012
135	Peilstab	2085 205	1935 0015
136 *	O-Ring	2085 206	2961 0035
137	Öleinfüllrohr	2085 207	2914 0021
138 *	O-Ring	2027 208	2961 0032
139	Schraube	2026 212	2919 0091
140	Vergaser für Premier 173/ES	2081 054	2302 0118
142	Schwungradkeil	2030 201	2941 0012
150	Schwungrad für Premier 173	2085 303	2411 0031
150	Schwungrad für Premier 173 ES	2082 302	1411 0020
151	Distanzstück	2085 304	2949 0055
152	Zündspule	2085 060	1416 0027
153	Schraube für Premier 173 ES	2035 200	2919 0166
154	Lichtspule für Premier 173 ES	2082 053	1445 0001
160	Stecker für Premier 173 ES	2035 306	2445 0007
163	Hitzeschutz	2085 305	1433 0002
164	Schraube	2026 215	2919 0090
165	Dichtungssatz	2029 058	1661 0020

\* Diese Teile sind im Dichtungssatz Nr. 2029 058 enthalten

F 5



**Starter**



**F 6**

NR:6370 680 Bezeichnung: TA 52 CT Gruppe: Carrera 52 T Automobil Jahr: 90 Typ: A

**Starter Premier 173 / 173 IS**

Bild-Nr.	Bezeichnung	Best.-Nr. BG 1	Best.-Nr. Tecna
1	Stift	2085 601	2746 0029
2	Scheibe	2085 602	2951 0088
3	Klinkenführung	2085 603	2429 0008
4	Scheibe	2085 604	2951 0089
5	Feder	2085 605	2792 0124
6	Klinke	2085 606	2727 0009
7	Feder	2085 607	2792 0125
8	Seilscheibe	2085 608	2978 0016
9	Feder	2085 609	2792 0126
10	Federdeckel	2085 610	2752 0019
11	Startergehäuse	2085 611	1424 0014
12	Zugseil	2085 612	1643 0009
13	Handgriff	2030 601	2423 0004
--	Starter kpl.	2085 052	1421 0056

**F7**