

# TA 46 MB Motodux® auto-mobil

Serie C

Type Nr.:  
Type-Nr.:  
Type nr.:  
Tipo nr.:  
Type nr.:  
Typ nr.:

**4249 000**

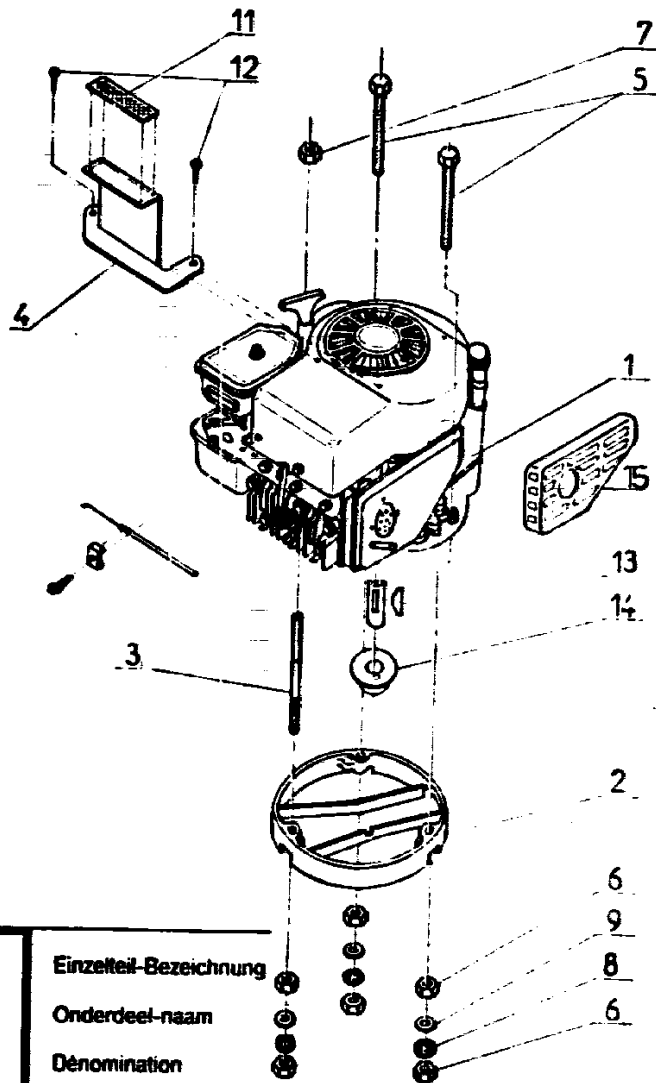
D	NL	F	I	GB	
Technische Daten	Technische gegevens	Données techniques	Dati tecnici	Technical Data	
Gerät	Machine	Modèle	Attrezzo	Model	TA 46 MB
Schnittbreite	Maai breedte	Largeur de coupe	Larghezza di taglio	Cutting width	46 cm
Schnitthöhen	Maaihoogte	Hauteurs de coupe	Alteza di taglio	Cutting height	3,4-4,6-6,2-7,8-9 cm
Räder	Wielen	Roues	Ruote	Wheels	180/200 mm Ø
Motor	Motor	Moteur	Motore	Motor	Briggs & Stratton 4 HP
Hubraum	Cilinderinhoud	Cylindrée	Cilindrata	Capacity	187,5 cm³
Leistung	Vermogen	Puissance	Potenza	Performance	2,94 kW
Drehzahl	Toerental	Régime	n. giri	R.P.M.	3000 1/min.
Zündkerze	Bougie	Bougie	Candele	Spark Plug	Champion RCJ 8
Elektrodenabstand	Elektrodenafstand	Ecartement des électrodes	Distanza fra gli elettrodi	Plug gap	0,75 mm
Luftfilter	Luchtfilter	Filtre à air	Filtro	Air-Filter	Polyurethanfilter
Schmierung	Motorolie	Huile	Oljo	Lubrication	0,6 l HD SAE 20 W - 50
Tankinhalt	Tankinhoud	Capacité du réservoir		Tank capacity	0,85 l
Geschwindigkeit	Rijsnelheid	Vitesse		Speed	3,4 km/h
Gewicht	Gewicht	Poids en ordre de marche	Peso	Weight	~ 32 kg

N15

NR:4249 000 Bezeichnung: TA 46 MB Gruppe: Motodux Automobil Jahr: 86 Typ: C

**Motor**

Motor TA 46 MB  
Mod. 113 908  
Typ 0.634.01



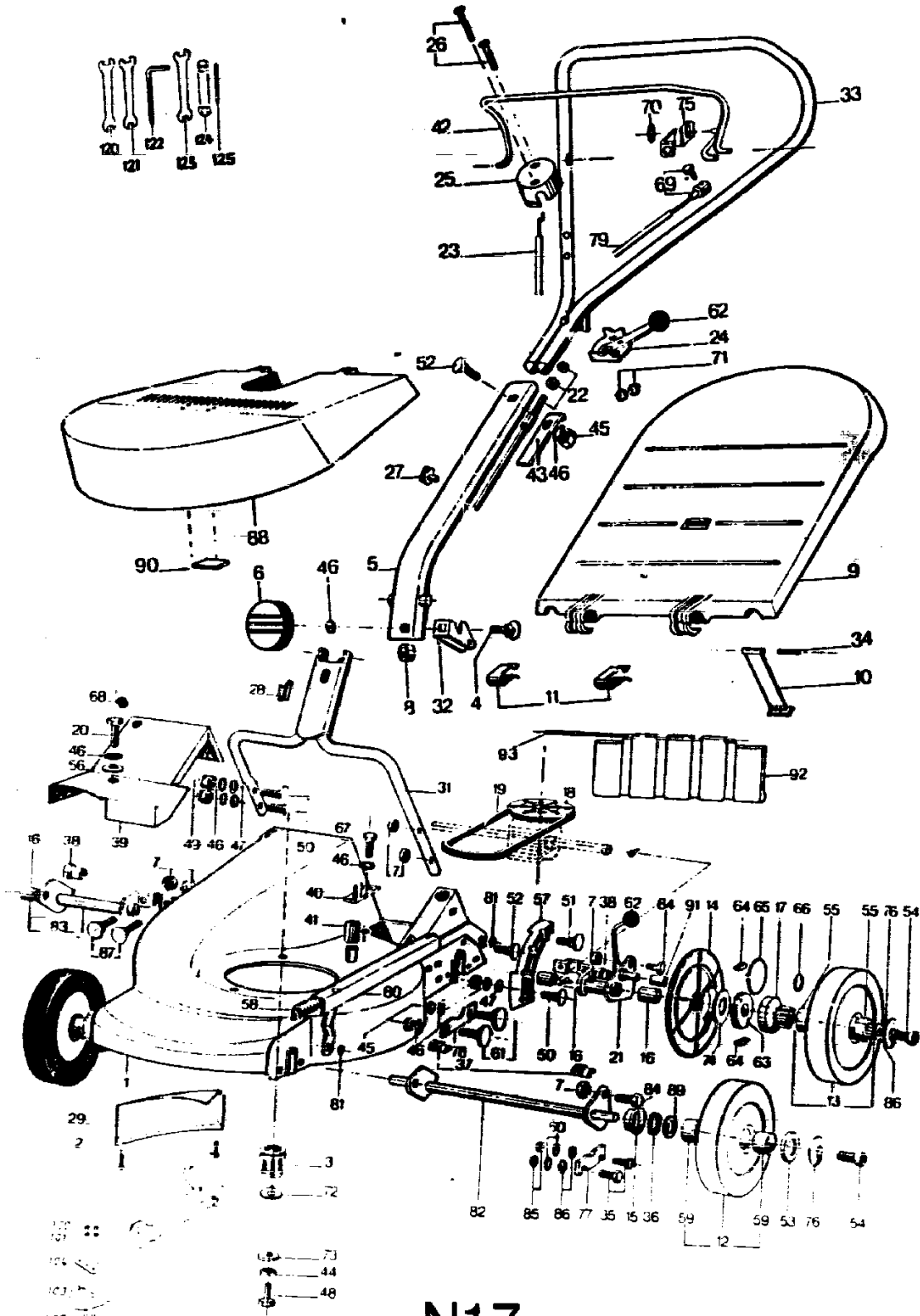
**Ersatzteile Motor**

Bild-Nr.	Bestell-Nr.	Einzelteil-Bezeichnung
Afb. nr.	Bestelnr.	Onderdeel-naam
Fig. n°	n° de commande	Dénomination
Fig. n°	n° del particolare	Denominazione dei particolare singolo
Ill. Nr.	Order-Nr.	Description of part
1	2006 000	Motor kpl.
2	4249 306	Zwischenflansch 34 mm
3	4249 221	Gewindebolzen l = 93
4	4249 222	Abdeckungshalter
5	0010 160	Schraube M 8 x 60
6	0016 213	Mutter M 8 DIN 934
7	0016 312	Mutter M 8 V
8	0017 851	Federscheibe Ø 8
9	0017 123	Flachscheibe Ø 8
10	2004 309	Kerzenstecker
11	4278 209	„VELCRO“-Band
12	0015 640	Parkerschraube 3,5 x 13 D'N 798 1
13	0029 055	Motorkeil
14	4278 214	Dichtungsschutz
15	4249 307	Berührungsschutz

N16

NR:4249 000 Bezeichnung: TA 46 MB Gruppe: Motodux Automobil Jahr: 86 Typ: C

Gerät



N17

**Ersatzteile, Gerät TA 46 MB**

Bild-Nr.	Bestell-Nr.	Einzelteil-Bezeichnung	Stückzahl
Afb. nr.	Bestelnz	Onderdeel-naam	Gruppe/Gerät
Fig. n°	n° de commande	Dénomination	Aantal
Fig. n°	n° del particolare	Denominazione del particolare singolo	Groep/Machine
Ill. Nr.	Order-Nr.	Description of part	Quantité
			Groupe/appareil
			Pezzi
			Gruppo/attrezzo
			Nr.
			per unit
1	4249 300	Chassis	
2	0012 939	TAPTITE-Schraube M 6 x 15	
3	4249 402	Messerkupplung	
4	0013 664	Schloßschraube M 8 x 45 DIN 603	
5	4249 010	Griffholm	
6	4249 100	Knopf	
7	0016 312	Mutter HMB DIN 455	
8	4249 206	Büchse	
9	4224 305	Sicherheitsklappe	
10	4249 016	Gurt	
11	4249 101	Klemme	
12	4249 050	Rad Ø 180 mit Lagern	
13	4249 051	Rad Ø 200 mit Nadellagern	
14	4249 500	Radabdeckung	
15	4249 501	Abstandhalter	
16	4249 502	Büchse 15 x 20 x 20	
17	4249 503	Zahnrad	
18	4249 504	Riemenscheibe	
19	0039 101	Riemen	
20	0010 941	TAPTITE-Schraube M 8 x 40	
21	4249 014	Bedienungselement K. P. TT	
22	4249 052	verstellbarer Anschlag	
23	4249 053	Bowdenzug (Motor)	
24	4249 015	Gashebel (ohne Kugel)	
25	4249 302	Abdeckung v. Gashebel	
26	0012 956	Schraube M 5 x 40 DIN 965	
27	4249 214	Kabelklemme	
28	4249 215	Kabelhalter	
29	4249 303	Auswurfblech	
31	4249 011	Lenkerunterteil	
32	4249 102	Haken	
33	4249 012	Lenkeroberteil	
34	4249 216	Bolzen F. Gurt	
35	0010 377	Schraube M 6 x 20 DIN 933	
36	0017 831	Scheibe B 12 DIN 137	
37	4249 505	Führungsbüchse vorne	
38	4249 506	Führungsbüchse hinten	
39	4249 304	Riemenabdeckung	
40	4249 507	Riemenführung	
41	4249 217	Distanzbüchse	
42	4249 013	Kupplungsbugel	
43	4249 103	Spielnachholer	
44	0017 911	Federscheibe Ø 10 DIN 127	
45	0016 213	Mutter M 8 DIN 934	
46	0017 851	Federscheibe Ø 8 DIN 6797	
47	0017 123	Flachscheibe Ø 8	
48	0010 237	6kt-Schraube 3/8 - 24 x 1 3/8	
49	0016 642	Mutmutter M 8 DIN 1587	
50	0013 652	Schloßschraube M 8 x 20 DIN 603	
51	0013 659	Schloßschraube M 8 x 40 DIN 603	
52	0013 655	Schloßschraube M 8 x 35 DIN 603	
53	1086 107	Distanzring	
54	0011 130	Impusschraube M 6 x 10	
55	0027 937	Nadelhülse	
56	0017 291	Flachscheibe B 8.4	

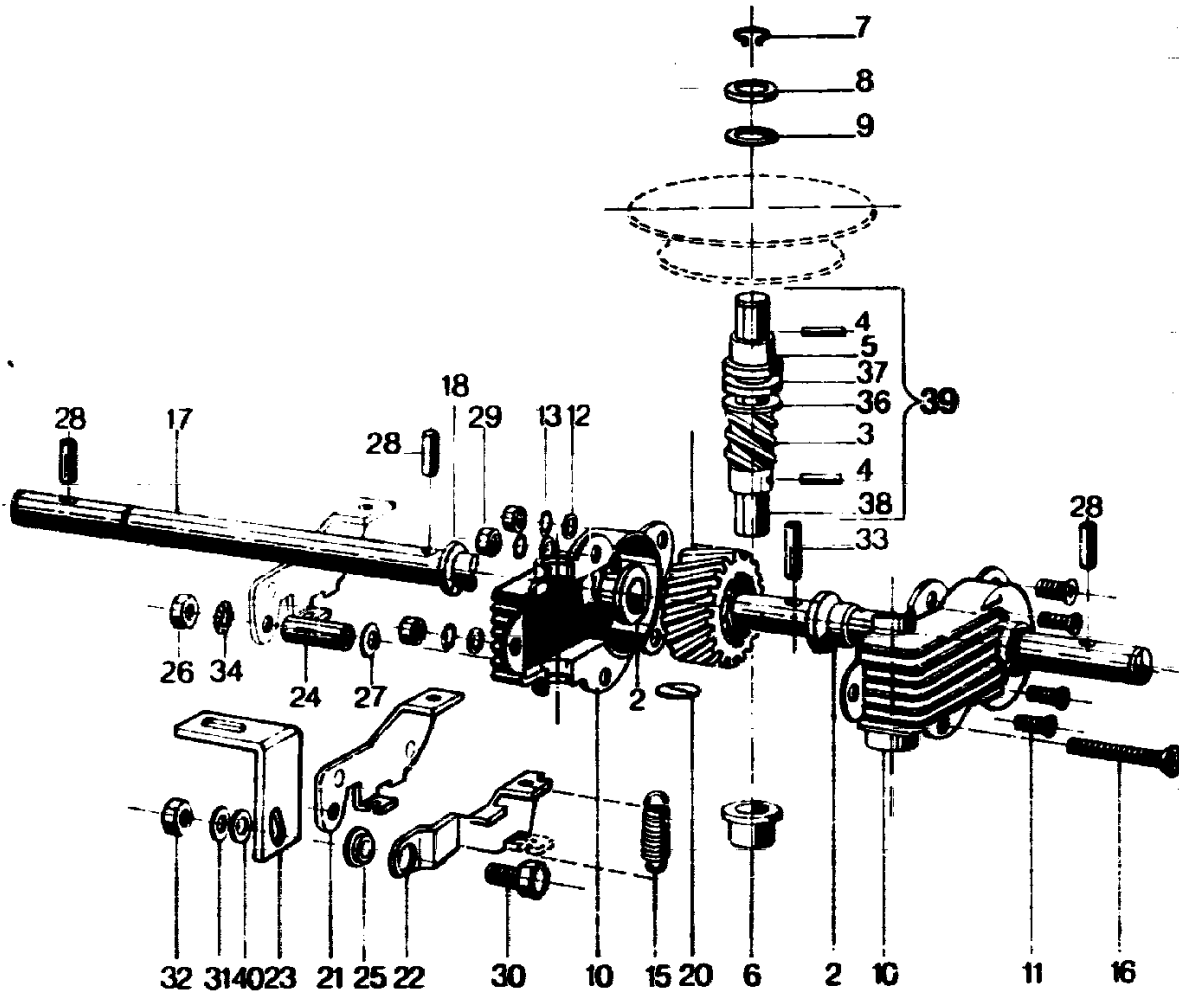
N18

**Ersatzteile, Gerät TA 46 MB**

Bild-Nr. Afb. nr. Fig. n° Fig. n° Ill. Nr.	Bestell-Nr. Bestelnr. n° de commande n° del particolare Order-Nr.	Einzelteil-Bezeichnung Onderdeel-naam Dénomination Denominazione del particolare singolo Description of part	Stückzahl Gruppe/Gerät Aantal Groep/Machine Quantité Groupe/appareil Pezzi Gruppo/attrezzo Nr. per unit
57	4249 508	Raster	
58	4249 218	Feder	
59	4249 509	Lager Vorderrad	
60	0017 908	Federring Ø 6 DIN 127	
61	0013 653	Schloßschraube M 8 x 25 DIN 603	
62	4277 104	Kugel	
63	4277 505	Leerlauf Innenstück	
64	4277 504	Mitnehmer	
65	4277 506	Feder für Mitnehmer	
—	<b>4277 059</b>	Freilauf links kpl.	
63	4277 505	Leerlauf Innenstück	
64	4277 504	Mitnehmer	
65	4277 506	Feder für Mitnehmer	
—	<b>4277 060</b>	Freilauf rechts kpl.	
66	0020 404	Ring A 15 x 1	
67	0010 938	TAPTITE-Schraube M 8 x 25	
68	4249 219	Kabelschutz	
69	1086 157	Kabelanretterung	
70	0020 656	Endsicherung	
71	0016 310	Sicherungsmutter M 5 DIN 985	
72	4192 402	Sicherheitsscheibe	
73	4289 403	Flachscheibe	
74	4277 509	Schutzscheibe	
75	4249 104	Verbindungsstück	
76	4289 514	Radscheibe	
77	4249 510	Halteblech vorne	
78	4249 511	Halteblech hinten	
79	4249 054	Bowdenzug (Getriebe)	
80	4249 018	Verbindungsiasche	
81	4249 220	Distanzbuchse	
82	4249 019	Querachse	
83	4249 017	Radhalter rechts	
84	0010 385	6kt.-Schraube M 8 x 16 DIN 933	
85	0016 212	Mutter M 6	
86	0017 121	Scheibe 6,4 DIN 125	
87	0013 650	Schloßschraube M 8 x 16 DIN 603	
88	4249 305	Motorabdeckung	
89	0017 074	Scheibe Ø 12 x 23	
90	4278 216	„VELCRO“-Band	
91	4289 503	Laufbuchse	
92	4277 306	Prallschutz	
93	4277 307	Achse	
100		6kt.-Mutter M 6 DIN 934	4
101		Federring Ø 6 DIN 127	4
102		6kt.-Schraube M 6 x 16 DIN 933 - 10.9	4
103	4180 081	Ersatz-Strato-Messer Vt 70 SL (2 Paar)	2
104*	4380 401	Messerbalken	1
—	<b>4380 068</b>	Messerbalken mit Messern kpl.	1
120	0019 356	Doppelmaulschlüssel 10 x 13	
121	0019 359	Doppelmaulschlüssel 13 x 17	
122	0019 447	6kt.-Stiftschlüssel 4 DIN 911	
123	0019 354	Doppelmaulschlüssel 8 x 10	
124	0019 436	6kt.-Stiftschlüssel 19,5 x 21	
125	0019 406	Drehstift	
—	4249 211	Gebrauchsanweisung TA 46 MB	

N19

Getriebe



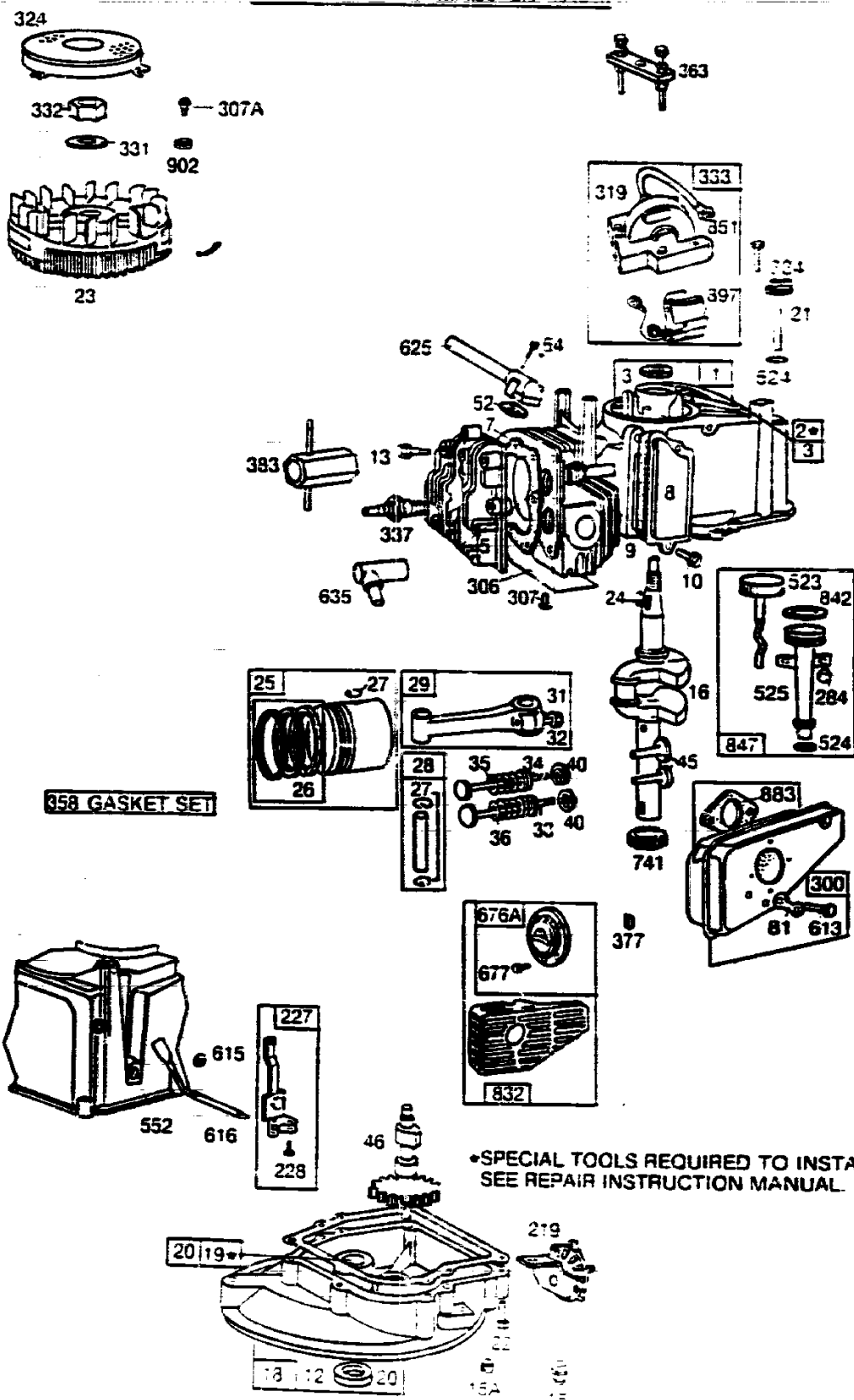
Anderungen aus technischen Gründen vorbehalten.

N20

**Ersatzteile Getriebe**

Bild-Nr.	Bestell-Nr.	Einzelteil-Bezeichnung	Stückzahl
Afb. nr.	Bestellnr.	Onderdeel-naam	Gruppe/Gerät
Fig. n°	n° de commande	Denomination	Aantal
Fig. n°	n° del particolare	Denominazione del particolare singolo	Groep/Machine
Ill. Nr.	Order-Nr.	Description of part	Quantité
			Groupe/appareil
			Pezzi
			Gruppo/attrezzo
			Nr. per unit
1	1095 500	Rad	
2	1095 200	Büchse C15 21 x 16	
6	1095 202	Büchse C10 15 x 10	
7	0020 008	Seegerring Ø 10 DIN 471	
8	0017 124	Scheibe Ø 10,5 DIN 125	
9	0017 830	Scheibe A 10 DIN 137	
10	1095 300	1/2 Schale	
11	0012 954	Schraube TF M 5 x 12 DIN 965	
12	0017 120	Flachscheibe Ø 5,3 DIN 125	
13	0017 907	Federring Ø 5 DIN 127	
15	1095 203	Feder	
16	0012 960	Schraube TFM 5 x 50 DIN 965	
17	1095 502	Achse Ø 15	
18	1095 204	Außenscheibe	
20	1095 205	Volkscheibe	
21	1095 301	Anschlag	
22	1095 100	Hebel für Getriebe	
23	1095 302	Winkel	
24	1095 206	Distanzbüchse	
25	1095 207	Schwenkbüchse	
26	0016 212	Mutter M 6	
27	0017 121	Scheibe A 6,4 DIN 125	
28	0018 806	Spannstift 5 x 22 DIN 7343	
29	0016 210	Mutter M 5	
30	0010 335	Schraube M 8 x 20 DIN 933	
31	0017 851	Federscheibe Ø 8 DIN 6797	
32	0016 213	Mutter HM 8 DIN 934	
33	0018 809	Spannstift 5 x 32 DIN 7344	
34	0017 908	Federring Ø 6 DIN 127	
40	0017 291	Scheibe A 8,4 DIN 9021	
3	1095 501	Schnecke	
4	0018 819	Spannstift 3 x 16 DIN 1481	
5	1095 201	Büchse C 10 15 x 16	
36	1095 208	Scheibe CP 1022	
37	1095 209	Druckkugellager A X 1022	
38	1095 503	Achse	
39	1095 050	Getriebewelle montiert	
—	1095 000	Getriebe kpl.	

N21



•SPECIAL TOOLS REQUIRED TO INSTALL. SEE REPAIR INSTRUCTION MANUAL.

N22



Zylinder, Kurbelgehäuse und Kolben

Bild-Nr.	Bestell-Nr.	Einzelteilbezeichnung	Liefer-Nr Briggs & Stratton
1	2006 100	Zylinder	396 329
2*	1034 101	Buchse	293 703
3	1007 101	Simmerring	299 819
5	1007 102	Zylinderkopf	211 851
7	1007 103	Dichtung	270 836
8	1034 300	Entlüfter	298 383
9	1034 301	Dichtung	270 239
10	1034 302	Schraube	93 394
12	1007 201	Dichtung	270 833
13	2006 302	Zylinderkopfschraube	93 111
15	1034 204	Ölablaßschraube	91 084
15 A	2006 303	Ölablaßschraube	93 418
16	2006 200	Kurbelwelle TA 46 MB	394 643
16	2006 201	Kurbelwelle TB 46 MB	394 793
18	2007 202	Ölwanne	395 384
19*	1034 205	Buchse	293 709
20	1007 203	Simmerring	391 483
21	2007 203	Stopfen	280 381
22	1034 208	Schraube	93 032
23	2006 304	Schwungrad	395 578
23 A	2007 301	Schwungrad	305 653
24	2007 204	Passfeder	222 698
25	1007 050	Kolbensatz	391 650
26	1007 051	Kolbenring	391 654
27	1034 113	Sicherung	26 026
28	1007 052	Kolbenbolzen	391 649
29	1007 053	Pleuelstange	391 640
31	2002 211	Sicherung	222 282
32	1007 105	Schraube	93 670
33	1007 204	Auslaßventil	212 004
34	1007 205	Einlaßventil	261 233
35	1034 215	Ventilfeder	260 552
36	1034 216	Ventilfeder	26 478
40	1034 217	Tellerventil	93 312
45	1007 206	Ventilstoßel	261 250
46	2006 202	Nockenwelle	395 856
52	1007 501	Dichtung	270 844
54	1034 223	Schraube	93 485
81	1007 502	Sicherung	223 256
219	2002 203	Schleuderrad	304 044
227	2008 010	Reglerhebel	396 504
228	1007 302	6 kt.-Schraube	93 758
284	2006 304	Schraube	94 073
300	2002 056	Schalldämpfer	394 644
306	2006 048	Schutzblech	223 263
307	1036 611	6 kt.-Schraube	93 490
319	2007 010	Zündspule	395 488
324	2002 303	Sieb	223 006
331	2007 603	Scheibe	223 047
332	1007 308	Mutter	92 284
333	2007 051	Zündspule kpl.	395 489
334	1034 300	6 kt.-Schraube	93 381
337	2000 303	Zündkerze	206 808
353	1007 058	Dichtungssatz	391 483
363		Schwungradanstoßer	10 263
377	1034 208	Passfeder	93 088

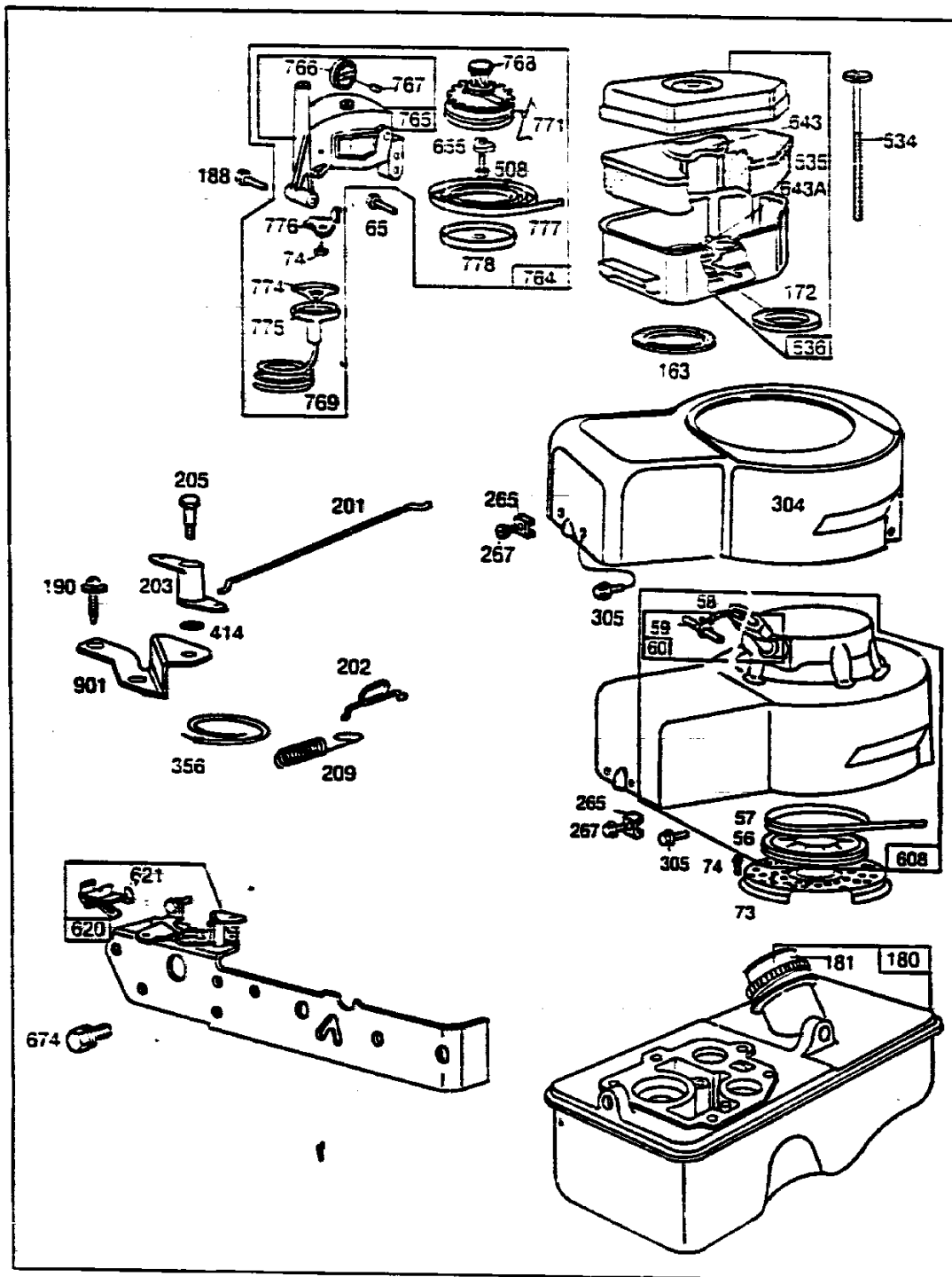
N23

Zylinder, Kurbelgehäuse und Kolben

Bild-Nr.	Bestell-Nr.	Einzelteilbezeichnung	Liefer-Nr. Briggs & Stratton
383		Zündkerzenschlüssel	89 338
523	2006 060	Ölstab, mit Kappe	396 372
524	2007 205	O-Ring	271 485
525	2006 203	Öleinfüllrohr	280 382
552	2008 101	Buchse	230 732
613	2007 206	Schraube	93 935
613	1036 314	Sicherungsring	93 307
616	2008 011	Reglerkurhal	394 075
625	1007 311	Ansaugrohr	391 377
633	1034 435	Kniestück	66 536
676 A	2006 500	Deflektor	396 548
677	2002 302	Schraube	93 705
741	2002 204	Zahnrad	261 533
832	2006 049	Berührungsschutz	<del>399 144</del>
842	1007 213	Dichtungsring	270 920
847	2006 059	Öleinfüllrohr kpl.	395 869
851	2001 305	Stecker	221 798
863	1007 214	Dichtung	270 774
897	2007 011	Transistor	394 970
902	2007 302	Stopfen	280 271

N24

Luftfilter, Tank und Starter



N25

Luftfilter, Tank und Starter

Bild-Nr.	Bestell-Nr.	Einzelteilbezeichnung	Liefer-Nr. Briggs & Stratton
56	2007 601	Scheibe-St.	280 117
57	1034 602	Feder	294 303
58	1007 603	Seil	66 734
59	1034 604	Stift	230 226
60	2007 600	Startergriff	393 152
65	1007 611	Schraube	93 587
73	1034 613	Sieb	221 661
74	1036 611	6 kt.-Schraube	93 490
163	1007 503	Dichtung	271 139
172	2002 409	Dichtung	271 273
180	2008 052	Tank	391 694
161	2006 501	Tankverschluß	391 494
188	1007 504	Schraube	93 585
190	2006 306	Schraube	93 440
201	2008 405	Reglergelenk	261 918
202	2008 406	DRG-Gelenk	261 897
203	2002 403	Hebel	280 272
205	2002 404	Bundschraube	93 838
209	2002 415	Reglerfeder	261 642
265	1034 617	Schelle	22 372
267	1034 613	6 kt.-Schraube	93 469
304	2006 300	Gebläse-Gehäuse	223 287
305	1036 319	6 kt- Schraube	93 559
356	2008 301	Mass.-Kabel	298 693
414	2008 407	Scheibe	220 982
508	2008 202	Schraube	93 158
534	2008 409	Schraube	93 865
535	1007 410	Filterelement	270 848
536	2006 053	Luftfilter	394 738
608	2006 054	Gebläsegehäuse mit Starter	397 459
620	1000 052	Platte	299 974
621	1034 323	Schalter	297 472
643	2007 403	Schale	280 374
643 A	2006 400	Filtergehäuse	280 342
655	1007 610	Ankerfeder	222 057
674	1036 319	6 kt.-Schraube	93 559
764	2002 052	Starter	391 486
765	1007 061	Gehäuse	299 947
766	1007 600	Scheibe	280 022
767	1007 601	Stift	231 048
768	1007 602	Scheibe	299 948
769	1007 603	Seil	66 734
771	1007 604	Klemme	299 961
774	1007 605	Griff	280 121
775	1007 606	Griff	200 036
776	1007 607	Führung	222 049
777	1007 608	Feder	390 066
778	1007 609	Deckel	280 021
901	2008 408	Hebel	223 004

N26

NR:4249 000 Bezeichnung: TA 46 MB Gruppe: Motodux Automobil Jahr: 86 Typ: C

Vergaser - Thermostatausführung

Beachten Sie bitte bei Bestellungen, daß es 2 verschiedene Vergaserausführungen gibt !

Der Unterschied ist am Vergaserstutzen erkennbar !

Normalausführung : 12 mm Ø Stutzen für Entlüftung

Thermostatausführung : 25 mm Ø Stutzen für Entlüftung

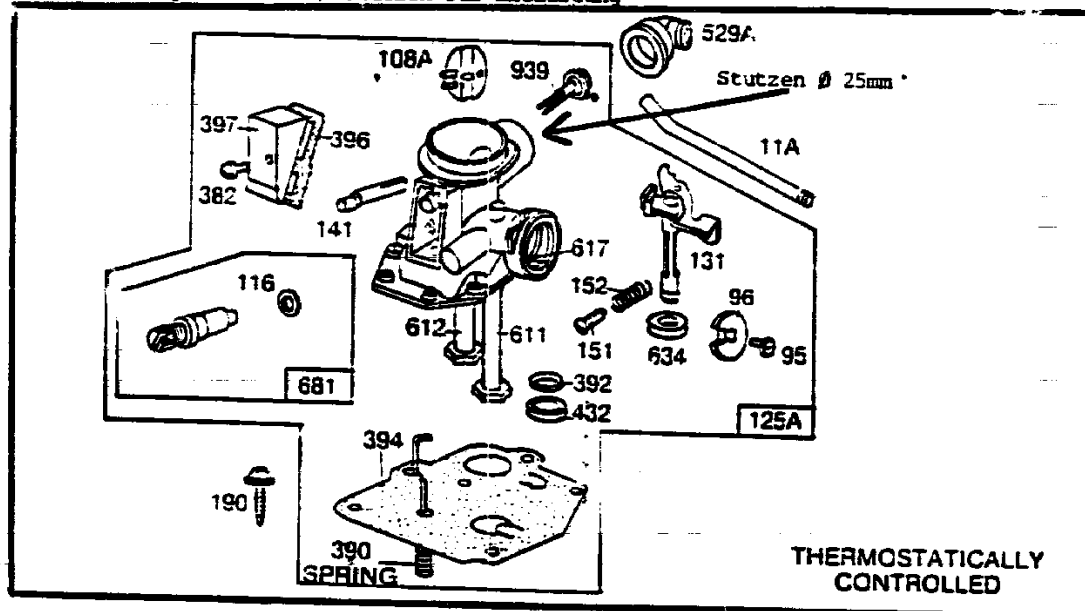


Bild-Nr.	Bestell-Nr.	Einzelteilbezeichnung	Liefer-Nr. Briggs & Stratton
11 A		Entlüfterrohr	231 292
53	1007 207	Linsenschraube	391 982
95	1034 401	Schraube	93 499
96	1034 402	Drosselklappe	211 237
108 A	2007 401	Chokerklappe	280 370
116	2006 204	O-Ring	280 203
125 A	2006 051	Vergaser	396 336
131	2008 402	Gestänge	394 035
141	1007 402	Steckwelle kpl.	68 908
151	1007 404	Schraube	93 524
152	1034 414	Feder	260 746
190	2006 306	Schraube	93 440
382	2008 201	Schraube	93 545
390	1007 505	Feder	261 249
392	2008 401	Feder	260 455
394	1007 406	Membrane	391 643
396	1007 401	Dichtung	270 571
397	1007 408	Platte	211 678
432	2008 403	Deckel	221 377
529 A	2007 404	Kniestück	280 368
611	1034 426	Leitung	297 219
612	1034 427	Leitung	296 811
617	1034 428	Dichtung	270 344
634	1034 430	Scheibe	270 167
681	1034 432	Ventilsack	395 808
939	2008 404	Welle	395 885

N27

NR:4249 000 Bezeichnung: TA 46 MB Gruppe: Motodux Automobil Jahr: 86 Typ: C

Beachten Sie bitte bei Bestellungen, daß es 2 verschiedene Vergaserausführungen gibt!

Vergaser - Normalausführung

Der Unterschied ist am Vergaserstutzen erkennbar!

Normalausführung : 12 mm Ø Stutzen für Entlüftung

Thermostatausführung : 25 mm Ø Stutzen für Entlüftung

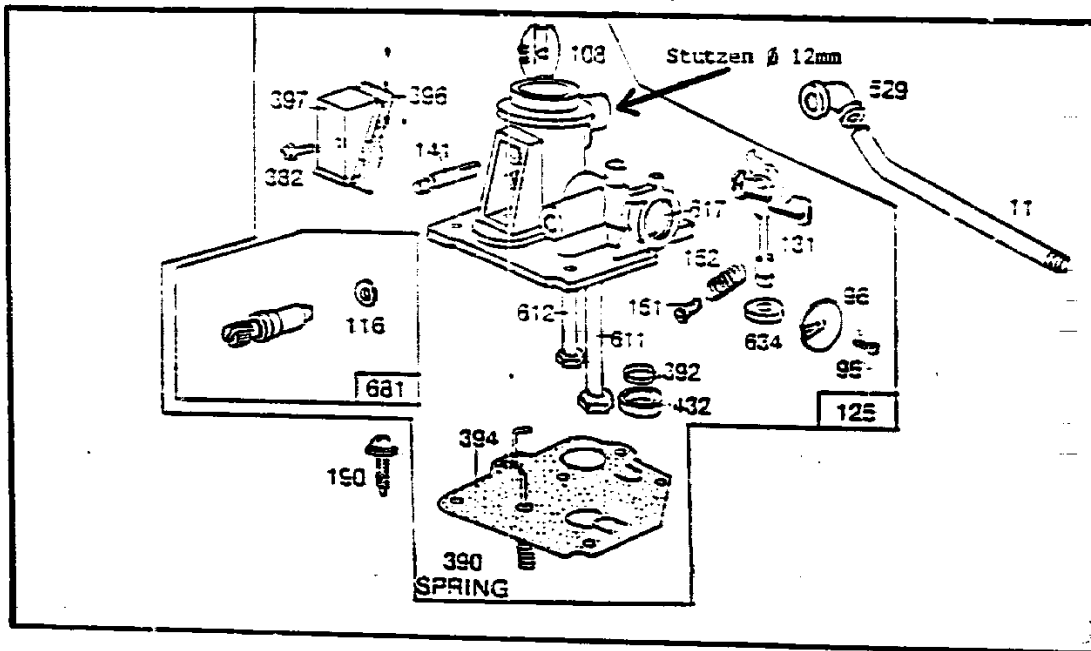


Bild-Nr.	Bestell-Nr.	Einzelteilbezeichnung	Liefer-Nr. Bricos & Stratton
11	1007 300	Entlüftungsröhr	231 043
95	1034 401	Schraube	93 499
96	1034 402	Drosselklappe	211 237
108	2002 400	Chokerklappe	280 178
116	2006 204	O-Ring	280 203
125	2006 052	Vergaser	394 739
131	2008 402	Gestänge	394 035
141	1007 402	Welle	68 908
151	1007 404	Schraube	93 524
152	1034 414	Feder	260 746
190	2006 306	Schraube	93 440
382	2008 201	Schraube	93 545
390	1007 505	Feder	261 249
392	2008 401	Feder	260 455
394	1007 406	Membrane	391 643
396	2000 502	Dichtung	270 571
397	1007 408	Platte	211 678
432	2008 403	Deckel	221 377
529	1034 422	Kniestück	67 838
611	1034 426	Leitung	297 219
612	1034 427	Leitung	296 511
617	1034 428	Dichtung	270 344
634	1034 430	Scheibe	270 167
681	1034 432	Ventilsatz	395 508

N28