

TA 46 MB Motodux

auto-mobil

Typen Nr. 4249 000

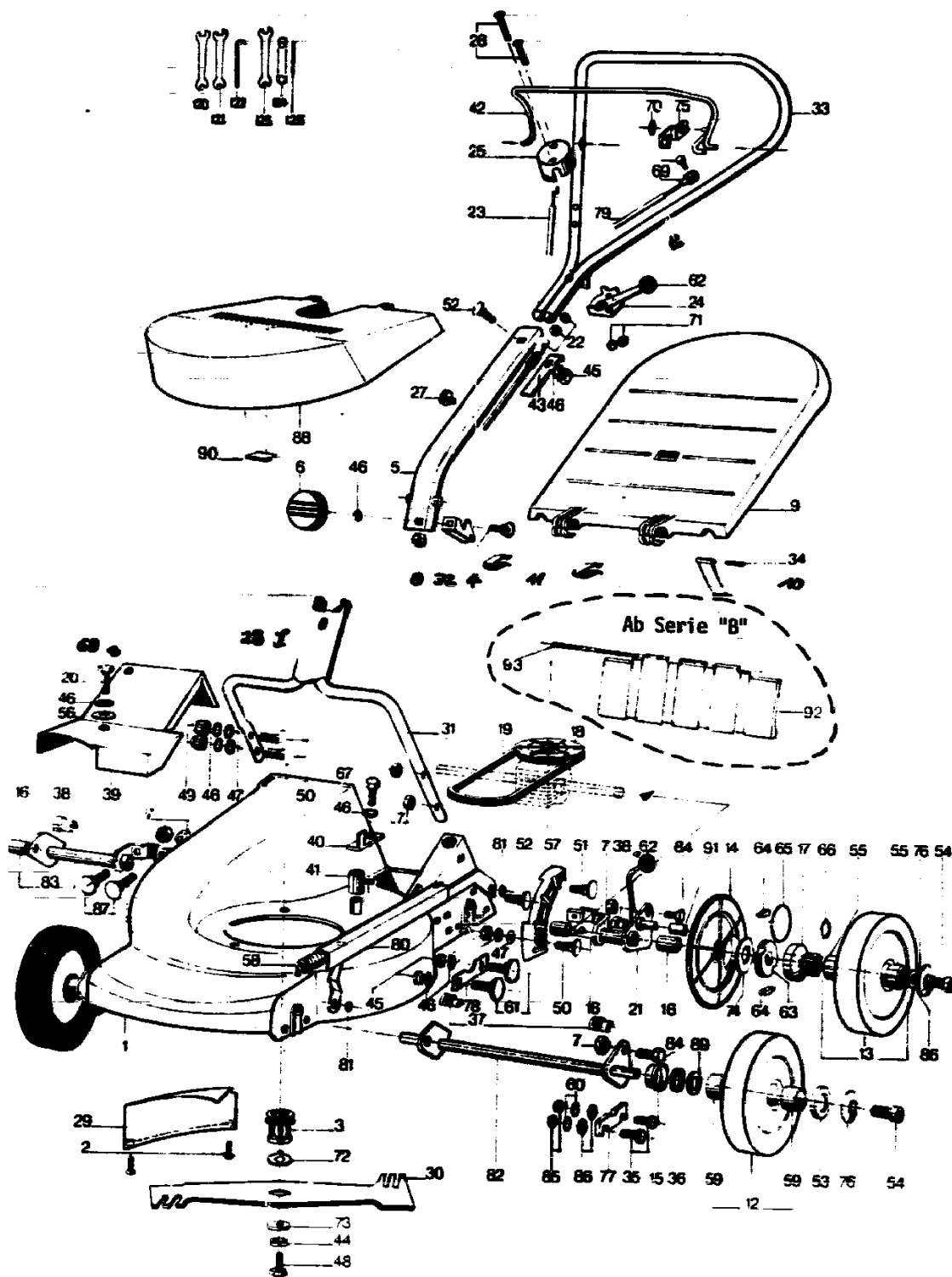
Serie A - B

Technische Daten

Gerät	TA 46 MB
Schnittbreite	46 cm
Schnitthöhen	3,4-4,6-6,2-7,8-9 cm
Räder	180/200 mm ø
Motor	Briggs & Stratton 4 HP
Hubraum	187,5 cm ³
Leistung	2,94 kW
Drehzahl	3000 1/min.
Tündkerze	Champion RCJ 8
Elektrodenabstand	0,75 mm
Luftfilter	Polyurethanfilter
Schmierung	0,6 l HD SAE 20 W - 50
Tankinhalt	0,85 l
Geschwindigkeit	3,4 km/h
Gewicht	32 kg

N 8

Gerät



N 9

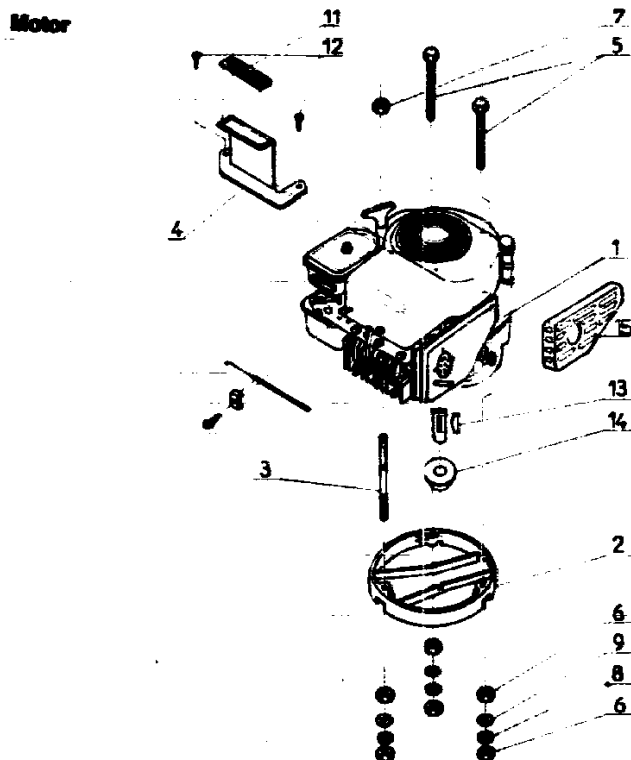
ERSATZTEILE GERAT TA 46 MB MOTODUX

Bild-Nr.	Bestell-Nr.	Einzelteil-Bezeichnung	Liefernummer
001	4249 300	Chassis	20 612
002	0012 939	TAPTITE-Schraube M 6 x 15	20 501
003	4249 401	Messerkupplung	20 510
004	0013 664	Schloßschraube M 8 x 45 DIN 603	20 520
005	4249 010	Griffholm	20 487
006	4249 100	Knopf	20 523
007	0016 312	Mutter HMB DIN 455	20 538
008	4249 206	Büchse	20 546
009	4249 301	Sicherheitsklappe Serie A	20 524
009	4224 305	Sicherheitsklappe Serie B	20 640
010	4249 016	Gurt	20 525
011	4249 101	Klemme	20 527
012	4249 050	Rad Ø 180 mit Lagern	20 530
013	4249 051	Rad Ø 200 mit Nadellagern	20 393
014	4249 500	Radabdeckung	20 535
015	4249 501	Abstandhalter	20 537
016	4249 502	Büchse 15 x 20 x 20	20 547
017	4249 503	Zahnrad	20 551
018	4249 504	Riemenscheibe	20 566
019	0039 101	Riemen	20 567
020	0010 941	TAPTITE-Schraube M 8 x 40	20 596
021	4249 014	Bedienungselement K. P. TT	20 370
022	4249 052	verstellbarer Anschlag	20 581
023	4249 053	Bowdenzug (Motor)	20 582
024	4249 015	Gashebel (ohne Kugel)	20 397
025	4249 302	Abdeckung v. Gashebel	20 586
026	0012 956	Schraube M 5 x 40 DIN 965	20 587
027	4249 214	Kabelklemme	20 598
028	4249 215	Kabelhalter	20 597
029	4249 303	Auswurfblech	20 001
030	4192 400	Messer	20 003
031	4249 011	Lenkerunterteil	20 400
032	4249 102	Haken	20 014
033	4249 012	Lenkeroberteil	20 414
034	4249 216	Bolzen F. Gurt	20 064
035	0010 377	Schraube M 6 x 20 DIN 933	20 507
036	0017 831	Scheibe B 12 DIN 137	20 536
037	4249 505	Führungsbüchse vorne	20 539
038	4249 506	Führungsbüchse hinten	20 542
039	4249 304	Riemenabdeckung	20 046
040	4249 507	Riemenführung	20 048
041	4249 217	Distanzbüchse	20 054
042	4249 013	Kupplungsbügel	20 489
043	4249 103	Spielnachholer	20 077
044	0017 911	Federscheibe Ø 10 DIN 127	2 244
045	0016 213	Mutter M 8 DIN 934	2 020
046	0017 851	Federscheibe Ø 8 DIN 6797	2 017
047	0017 123	Flachscheibe Ø 8	7 335
048	0010 237	6 kt-Schraube 3/8 - 24 x 1 3/8	7 342
049	0016 642	Hutmutter M 8 DIN 1587	5 043
050	0013 652	Schloßschraube M 8 x 20 DIN 603	9 071
051	0013 659	Schloßschraube M 8 x 40 DIN 603	9 057
052	0013 655	Schloßschraube M 8 x 35 DIN 603	2 026
053	1086 107	Distanzring	9 034

N10

Bild-Nr.	Bestell-Nr.	Einzelteil-Bezeichnung	Stückzahl	Liefernummer
054	0011 130	Imbusschraube M 6 x 10	5	020
055	0027 937	Nadelhülse	1	015
056	0017 291	Flachscheibe B 8,4	1	035
057	4249 508	Raster	20	543
058	4249 218	Feder	20	549
059	4249 509	Lager Vorderrad	20	533
060	0017 908	Federring Ø 6 DIN 127	2	233
061	0013 653	Schloßschraube M 8 x 25 DIN 603	5	347
062	4277 104	Kugel	5	333
063	4277 505	Leerlauf Innenstück	5	326
064	4277 504	Mitnehmer	5	327
065	4277 506	Feder für Mitnehmer	5	329
---	4277 059	Freilauf links kpl.	5	734
063	4277 505	Leerlauf Innenstück	5	326
064	4277 504	Mitnehmer	5	327
065	4277 506	Feder für Mitnehmer	5	329
---	4277 060	Freilauf rechts kpl.	5	733
066	0020 404	Ring A 15 x 1	1	510
067	0010 938	TAPTITE-Schraube M 8 x 25	20	585
068	4249 219	kabelschutz	7	915
069	1086 157	Kabelarretierung	5	094
070	0020 656	Endsicherung	6	042
071	0016 310	Sicherungsmutter M 5 DIN 985	1	607
072	4289 402	Sicherheitsscheibe	7	339
073	4289 403	Flachscheibe	7	341
074	4277 509	Schutzscheibe	5	511
075	4249 104	Verbindungsstück	5	515
076	4289 514	Radscheibe	7	029
077	4249 510	Halteblech vorne	20	037
078	4249 511	Halteblech Hinten	20	038
079	4249 054	Bowdenzug (Getriebe)	20	583
080	4249 018	Verbindungsflasche	20	395
081	4249 220	Distanzbüchse	20	035
082	4249 019	Querachse	20	353
083	4249 017	Radhalter rechts	20	364
084	0010 385	6-kt. Schraube M 8 x 16 DIN 933	6	169
085	0016 212	Mutter M 6	1	557
086	0017 121	Scheibe 6,4 DIN 125	2	235
087	0013 650	Schloßschraube M 8 x 16 DIN 603	2	217
088	4249 305	Motorabdeckung	20	572
089	0017 074	Scheibe Ø 12 x 23	6	011
090	4278 216	"VELCRO" Band	5	303
091	4289 503	Laufbüchse	5	019
092	4277 306	Prallschutz Serie B	5	342
093	4277 307	Achse Serie B	5	543
120	0019 356	Doppelmaulschlüssel 10 x 13	2	249
121	0019 359	Doppelmaulschlüssel 13 x 17	7	396
122	0019 447	6-kt.-Stiftschlüssel 4 DIN 911	20	526
123	0019 354	Doppelmaulschlüssel 8 x 10	20	517
124	0019 426	6-kt-Steckschlüssel 19,5 x 21	7	307
125	0019 406	Drehstift	7	011

N11

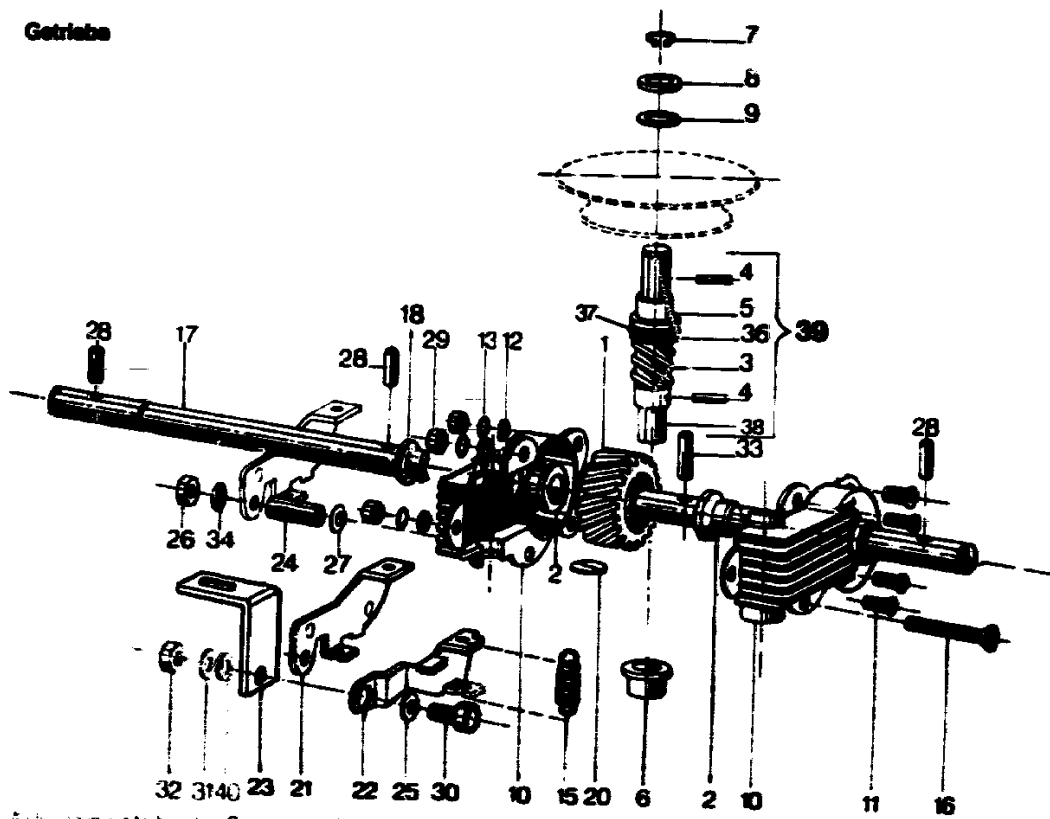


ERSATZTEILE GERÄT TA 46 MB,
Motor

Bild-Nr.	Bestell-Nr.	Einzelteil-Bezeichnung	Stückzahl	Liefernummer
001	2006 000	Briggs Super Quiet 80 kpl.		20 623
002	4249 306	Zwischenflansch 34 mm		20 611
003	4249 221	Gewindebolzen I = 93		20 550
004	4249 222	Abdeckungshalter		20 066
005	0010 160	Schraube HMB x 80		5084
006	0016 213	Mutter M 8 DIN 934		2020
007	0016 312	Mutter HMB V		20 538
008	0017 851	Federscheibe 0 8		2017
009	0017 123	Flachscheibe 0 8		7335
010	2004 309	Kerzenstecker		7081
011	4278 209	"VELCRO"-Band		5302
012	0015 640	Parkerschraube 3,5 x 13 DIN 7981		7095
013	0029 055	Motorkeil		7337
014	4278 214	Dichtungsschutz		7080
015	4249 307	Berührungsschutz		20 639

N12

Getriebe



N13

ERSATZTEILE GERAT TA 46 MB MOTODUX, TA 46 ME Antrieb,
GETRIEBE KOMPLETT

Bild-Nr.	Bestell-Nr.	Einzelteil-Bezeichnung	Liefernummer
001	1095 500	Rad	20 553
002	1095 200	Büchse CIS 21 x 16	10 554
006	1095 202	Büchse C10 15 x 10	20 558
007	0020 008	Seegerring 0 10 DIN 471	20 559
008	0010 124	Scheibe 0 11	20 560
009	0017 830	Scheibe A 10 DIN 137	20 561
010	1095 300	1/2 Schale	20 562
011	0012 954	Schraube TF5 M 5 x 12	20 563
012	0017 120	Flachscheibe 0 5,5	20 564
013	0017 907	Federscheibe 0 5,1	5 311
015	1095 203	Feder	20 570
016	0012 960	Schraube TFM 6 x 50	20 571
017	1095 502	Achse 0 15	20 043
018	1095 204	Außenscheibe	20 044
020	1095 205	Vollscheibe	20 047
021	1095 301	Anschlag	20 049
022	1095 100	Hebel f. Getriebe	20 050
023	1095 302	Winkel	20 051
024	1095 206	Distanzbüchse	20 052
025	1095 207	Schwenkbüchse	20 053
026	0016 212	Mutter M 6	1 557
027	0017 121	Scheibe A 6,4 DIN 125	2 235
028	1086 155	Federbolzen 5 x 22 Serie A	5 328
028	0016 805	Spannstift 5 x 22 DIN 7343 Serie B	
029	0016 210	Mutter M 5	1 502
030	0010 385	Schraube HM 8 x 16 Serie A	6 169
030	0010 335	Schraube M 8 x 20 DIN 933 Serie B	
031	0017 851	Federscheibe 0 8	2 017
032	0016 213	Mutter HM 8 DIN 934	2 020
033	1096 149	Federbolzen 5 x 32 Serie A	20 552
033	0018 809	Spannstift 5 x 32 DIN 7344 Serie B	
034	0017 908	Federring 0 6 DIN 127	2 233
040	0017 291	Scheibe A 8,4 DIN 9021	
003	1095 501	Schnecke	20 555
004	1095 210	Federbolzen 3 x 16 Serie A	20 556
004	0018 819	Spannstift 3 x 16 DIN 1481 Serie B	
005	1095 201	Büchse C10 15 x 16	20 557
036	1095 208	Scheibe AS 1024	20 619
037	1095 209	Scheibe	20 618
038	1095 503	Achse	20 617
039	1095 350	Getriebewelle montiert	20 440
---	1095 000	Getriebe kompl.	20 498

N14