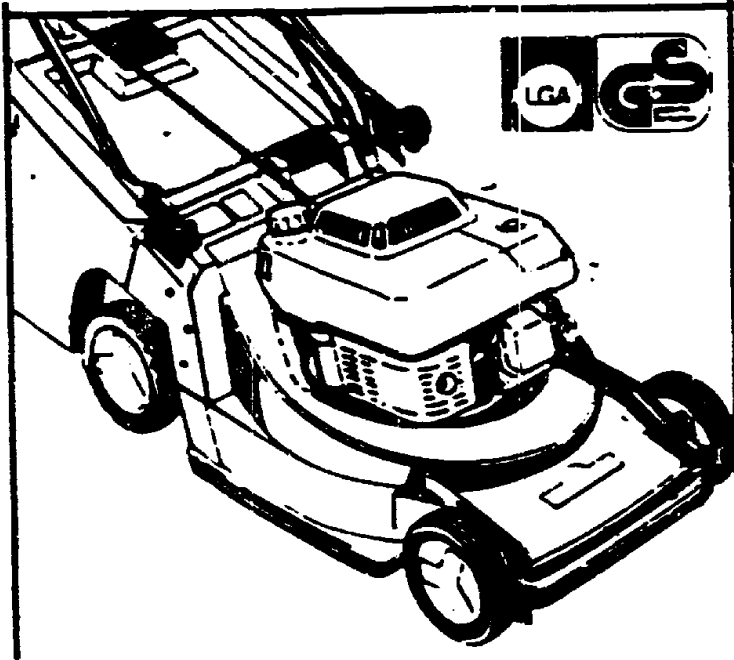


WOLF Senator® 42 K OHV auto-mobil

- 40 cm Schnittbreite
- 4,5 PS (4.000 U/min.)
4-Takt-Motor
- 52 l Fangkorb
- Wartungsfreier Hinterrad-
antrieb, 3,5 km/h



TA 42 SK

Senator 42 K OHV auto-mobil

TYPEN - NR. 4850 080

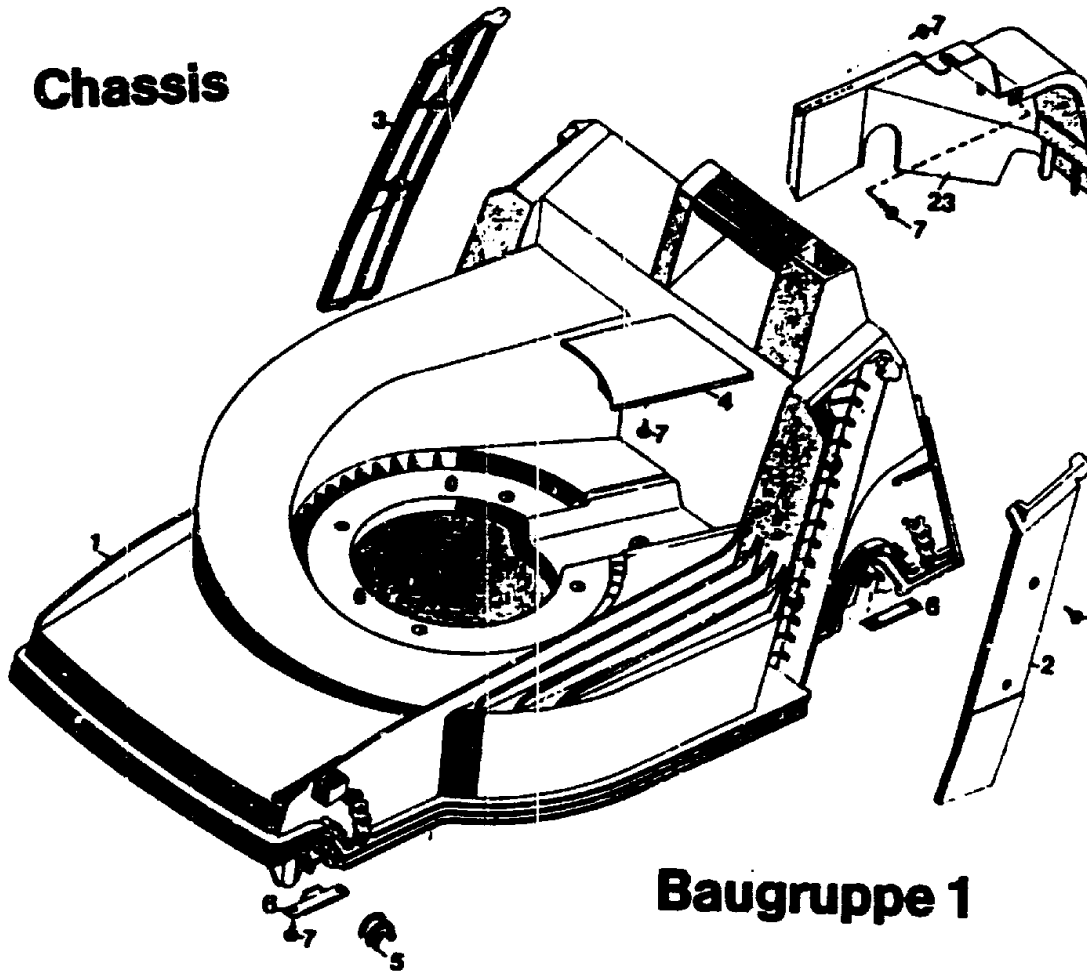
B 7

T E C H N I S C H E D A T E N T A 42 SK

Schnittbreite	40 cm
Höhenverstellung	4-Rad-Zentral-Einhand
Schnittthöhen cm	2,5 - 3,5 - 4,5 5,5 - 7,0
Chassis	ABS
Räder ϕ mm	170 / 200 v/h
Motor	Kawasaki FC 150 V Version 2 OHV
Leistung	4,5 DIN-PS / 3,3 KW bei 4000 min-1 3,9 DIN-PS / 2,9 KW bei 2900 min-1
Hubraum	153 ccm
Drehzahl	2900 +/- 100 min-1
Zündkerze	NGK BPR 6 ES
Elektrodenabstand	0,6 - 0,7 mm
Luftfilter	Dualsystem Papier und Schaumstoff
Schmierung	HD SAE 20 W 50
Tankinhalt	1,3 L
Lautstärke	68 dB(A) / 96 LWA
Gewicht	34 kg
Antrieb	3.5 km/h

B 8

Chassis



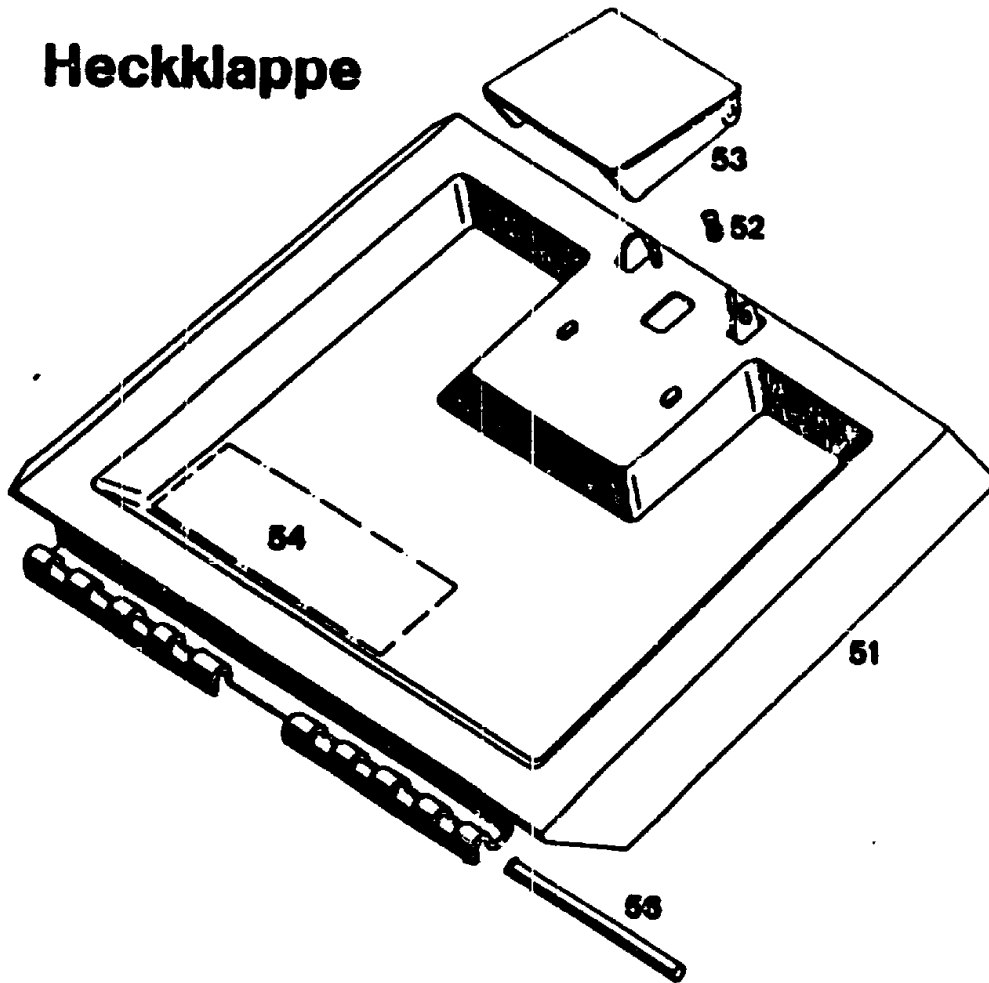
Baugruppe 1

Chassis

Bild-Nr.	Bezeichnung	Best.-Nr.
1	Chassis	4740 340
2	Abdeckung links	4740 301
3	Abdeckung rechts	4740 302
4	Keilriemenabdeckung	4740 304
5	Lagerschale	6340 310
6	Stützblech	4740 511
7	Schraube	0012 889
23	Abdeckhaube	4740 303

B 9

Heckklappe

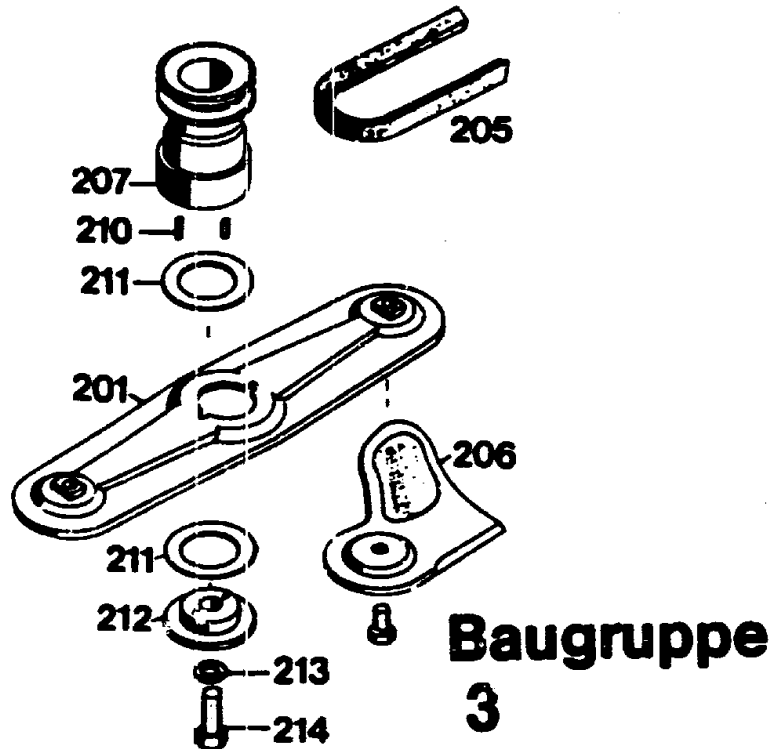


Heckklappe

Bild-Nr.	Bezeichnung	Best.-Nr. BG 1
51	Schutzklappe mit Bild Nr. 52, 53	4740 053
52	Feder	4191 206
53	Griff	4330 102
54	Etikett "Achtung Gefahr"	0051 064
56	Rundstab	4740 208

B10

Messerbalken mit Befestigung

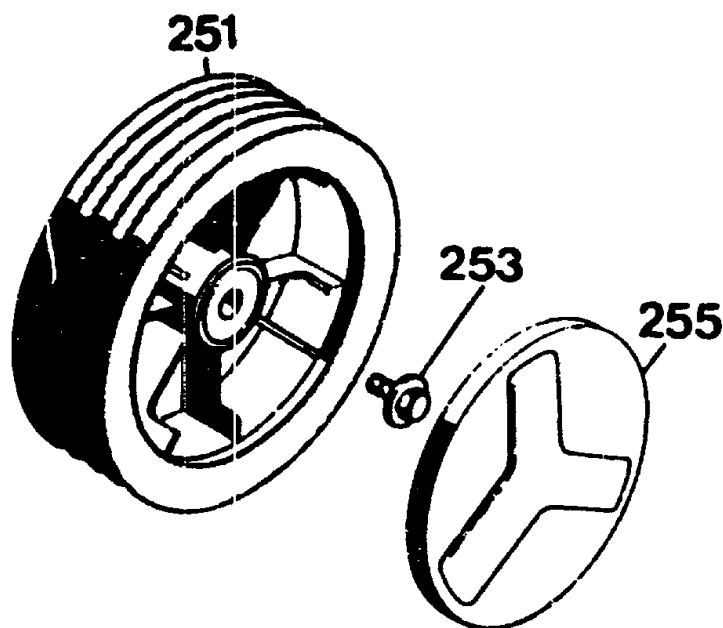


Messerbalken mit Befestigung

Bild-Nr.	Bezeichnung	Best.-Nr.
201	Messerbalken m., Messer	4740 066
205	Keilriemen	0039 204
206	Ersatzmesser VI 42/52	6340 083
207	Antriebscheibe mit Bild Nr. 210 für alle 42/52er Antriebsmäher	6420 400
210	Steckerbstift 4 x 8 DIN 1474	0018 612
211	Jurid-Scheibe	4123 401
212	Kupplungscheibe	4840 402
213	Federring A 10 DIN 127	0017 911
214	6.-kt.-Schraube	0010 258

B11

Räder 170 Ø



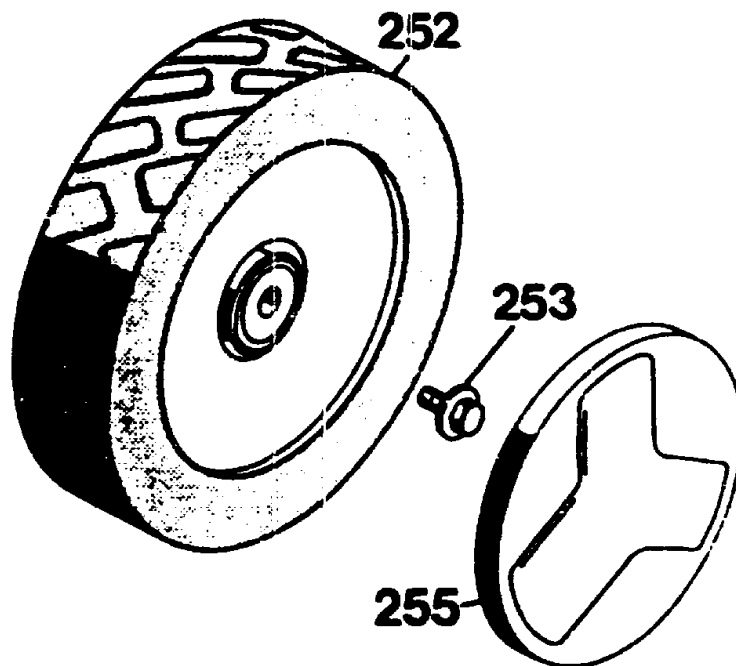
BG 1

Vorderrad 170 mm Ø - Soft -

Bild-Nr.	Bezeichnung	Best.-Nr. BG 1
251	Lauftrad	6440 050
253	Spiralschraube	0010 893
253	Spiralschraube für Skandinavien	0010 897
255	Deckel	6340 511
255	Deckel für Skandinavien	4730 042
--	Kugellager (je 2 Stück / Rad)	6340 516

B12

Räder 200 Ø



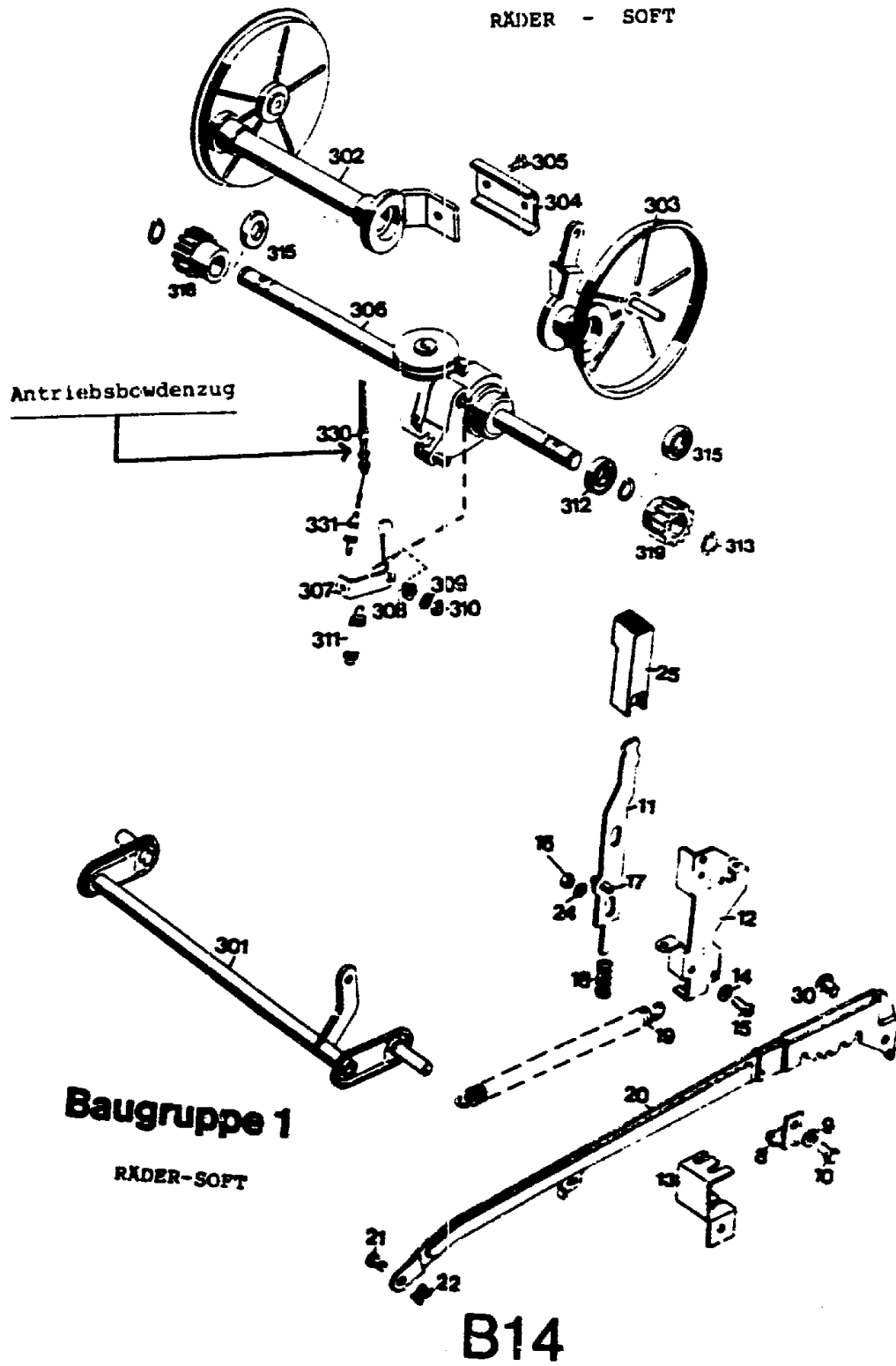
BG 1

Hinterrad-Antrieb 200 mm Ø - Soft -

Bild-Nr.	Bezeichnung	Best.-Nr.
252	Lauftrad	6420 061
253	Spiralschraube	0010 893
253	Spiralschraube für Skandinavien	0010 897
255	Deckel	6340 512
255	Deckel für Skandinavien	4730 044
--	Kugellager (je 2 Stück / Rad)	6340 516

B13

Achse mit Höhenverstellung



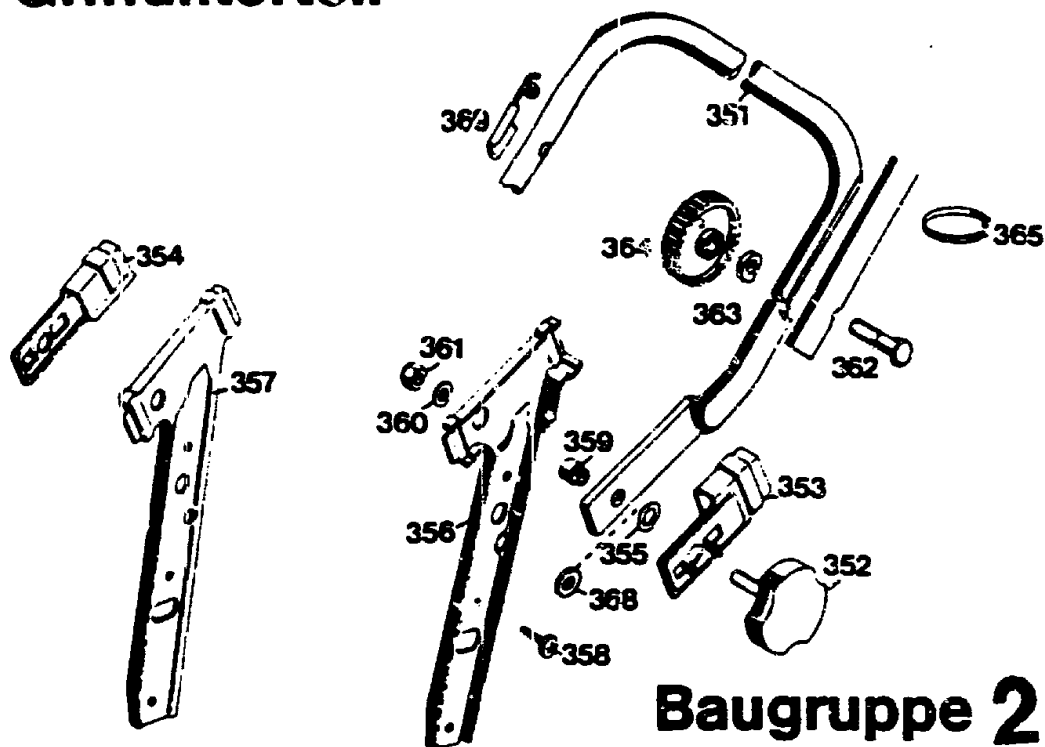
NR:4850 080 Bezeichnung: TA 42 SK Gruppe: Senator 42 K Automobil Jahr: 90 Typ:

**Achse / Höhenverstellung
42er Antriebsmäher - Sof: -**

Bild-Nr.	Bezeichnung	Best.-Nr. BG 1
301	Achse	4740 030
--	Antriebsachse mit Bild-Nr. 302-319	4720 061
--	-ohne Räder- Antriebsachse mit Bild-Nr. 302-319	4850 068
302	-mit Räder-	
303	Achshälfte rechts	4720 019
304	Achshälfte links	4720 015
305	Klemmprofil	6420 507
306	Schraube AM 6 x 12 DIN 7513	0010 893
307	Getriebe mit Bild-Nr. 307-311	1091 001
308	Hebel	1090 208
309	Wellendichtung V2A	0031 127
310	Scheibe	0017 121
311	6.-kt.-Mutter M 6	0016 311
312	Zugfeder	4720 207
313	Kugellager 6002-2 RS	0023 095
314	Sicherungsring 15 DIN 471	0020 013
315	Distanzbuchse	6420 511
318	Kupplungsritzel rechts	6420 065
319	Kupplungsritzel links	6420 066
330	Bowdenzug-Antrieb	4880 072
331	Feder	4720 204
8	Winkel	4720 012
9	Scheibe 8,4/27 x 3	0017 111
10	Schraube M 8 x 25	0010 125
11	Riegel m. Bild Nr. 17	4740 013
12	Führung	6340 020
13	Winkel	4720 212
14	Scheibe A 5,3 DIN 9021	0007 287
15	Schraube	0012 864
16	Mutter M 6 DIN 985	0016 311
17	Spannstift	0018 864
18	Feder	4740 207
19	Feder	4740 206
20	Verbindungsstange	4740 024
--	Verbindungsstange kpl.	4740 052
21	Bolzen	6340 214
22	Sicherung SL 8	0020 981
24	Scheibe	0017 290
25	Knopf	4740 100
30	Bolzen	0018 458

B15

Griffunterteil

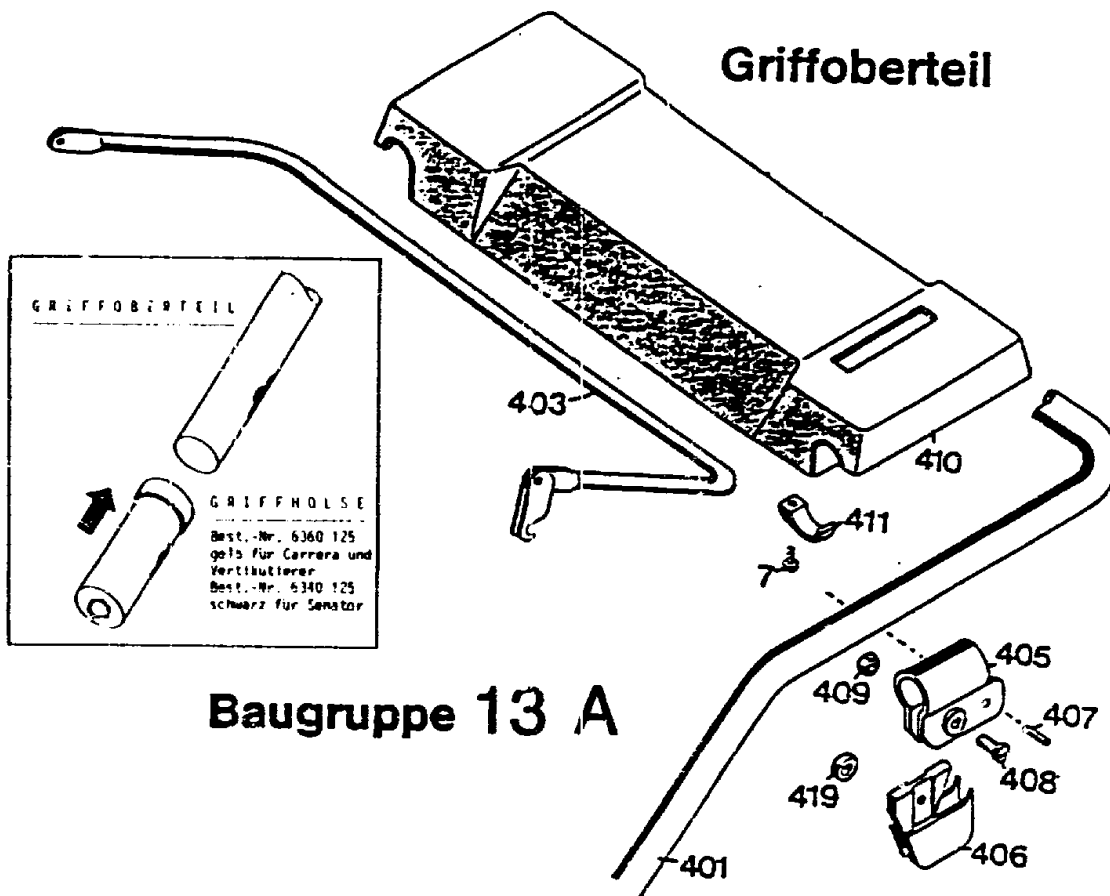


Baugruppe 2

Griffunterteil 42er Senator

Bild-Nr.	Bezeichnung	Best.-Nr.	BG 2
351	Griffunterteil	4850	120
352	Handrad	4325	010
353	Sicherungsblech links	4740	103
354	Sicherungsblech rechts	4740	104
355	Federscheibe B 12 DIN 137	0017	836
356	Griffhalter links	4740	101
357	Griffhalter rechts	4740	102
358	Schraube B 6,3 x 19 DIN 7981	0015	659
359	Buchse	4740	209
360	Scheibe A 8,4 DIN 125	0017	123
361	Stoppmutter	0016	312
362	Schraube	0013	525
363	Hohl-scheibe	0017	275
364	Rändelmutter / Flügel-mutter	4191	016
365	Bowdenzugbefestiger	4330	228
368	Scheibe	0017	074
369	Seilführung	6340	014

B16



Baugruppe 13 A

Griffoberteil

Bild-Nr.	Bezeichnung	Best.-Nr. BG 13 A
401	Griffoberteil	4720 023
403	Kupplungshebel	6320 014
405	Schelle	4720 105
406	Stütze	4720 016
407	Bolzen	4720 109
408	Zylinderschraube	0012 211
409	Hutmutter M 6 DIN 84	0016 641
410	Traverse	4720 102
411	Schelle	4720 108
419	Distanzscheibe	4240 205
7	Schraube	0012 889

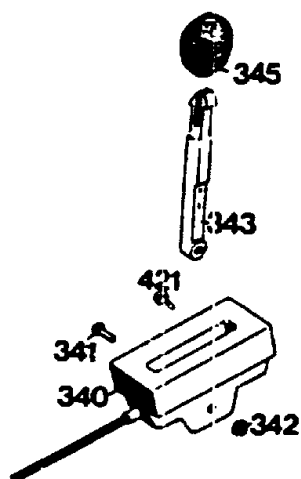
B17

Schaltgehäuse mit Bowdenzug

Motor

Baugruppe

4

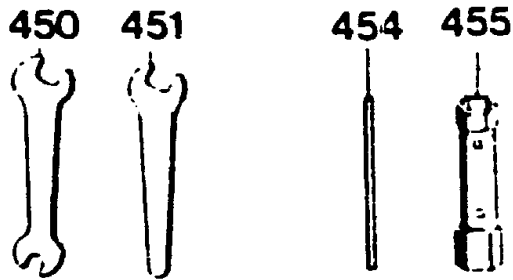


Schaltgehäuse mit Bowdenzug

Bild-Nr.	Bezeichnung	Best.-Nr. BG 4
340	Schaltegehäuse mit Bowdenzug und Bild 341, 342, 343	4850 055
341	Linsenschraube	0012 244
342	Stopfmutter M5 DIN 985	0016 310
343	Schalthebel	4720 101
345	Knopf	4180 115
421	Schraube	0012 886

B18

Werkzeugsatz



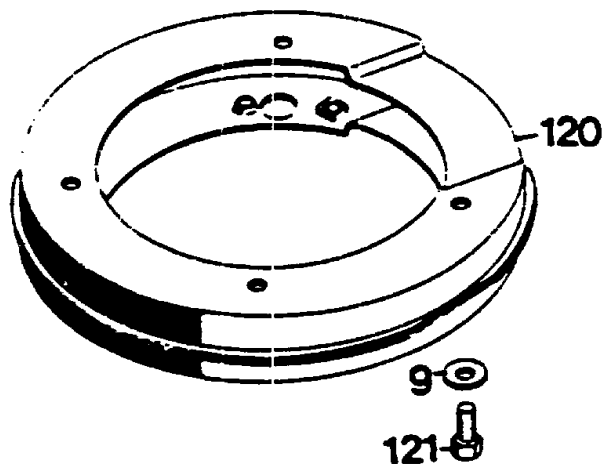
BG 5

Werkzeugsatz / Fangkorb

Bild-Nr.	Bezeichnung	Best.-Nr. BG 5
450	Doppelmaulschlüssel 10 x 13	0019 356
451	Einmaulschlüssel 10	0019 755
454	Drehstift	0019 604
455	Steckschlüssel	0019 422
--	Werkzeugtasche kpl.	6320 060
--	Gebrauchsanweisung	0053 079
<hr/>		
--	Fangkorb 42er	4688 050

B19

Zwischenring



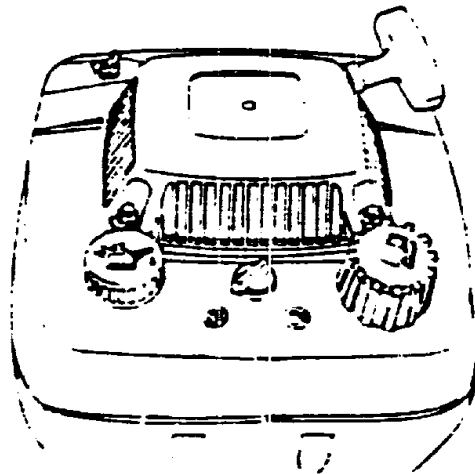
Zwischenring

Bild-Nr.	Bezeichnung	Best.-Nr.
120	Zwischenring	6340 022
121	6.-kt.-Schraube M 8 x 30 DIN 933	0010 399
9	Scheibe 8,4/27 x 3	0017 111

B20

Motor

Kawasaki



157

161

160

Motor FC 150 V - OHV

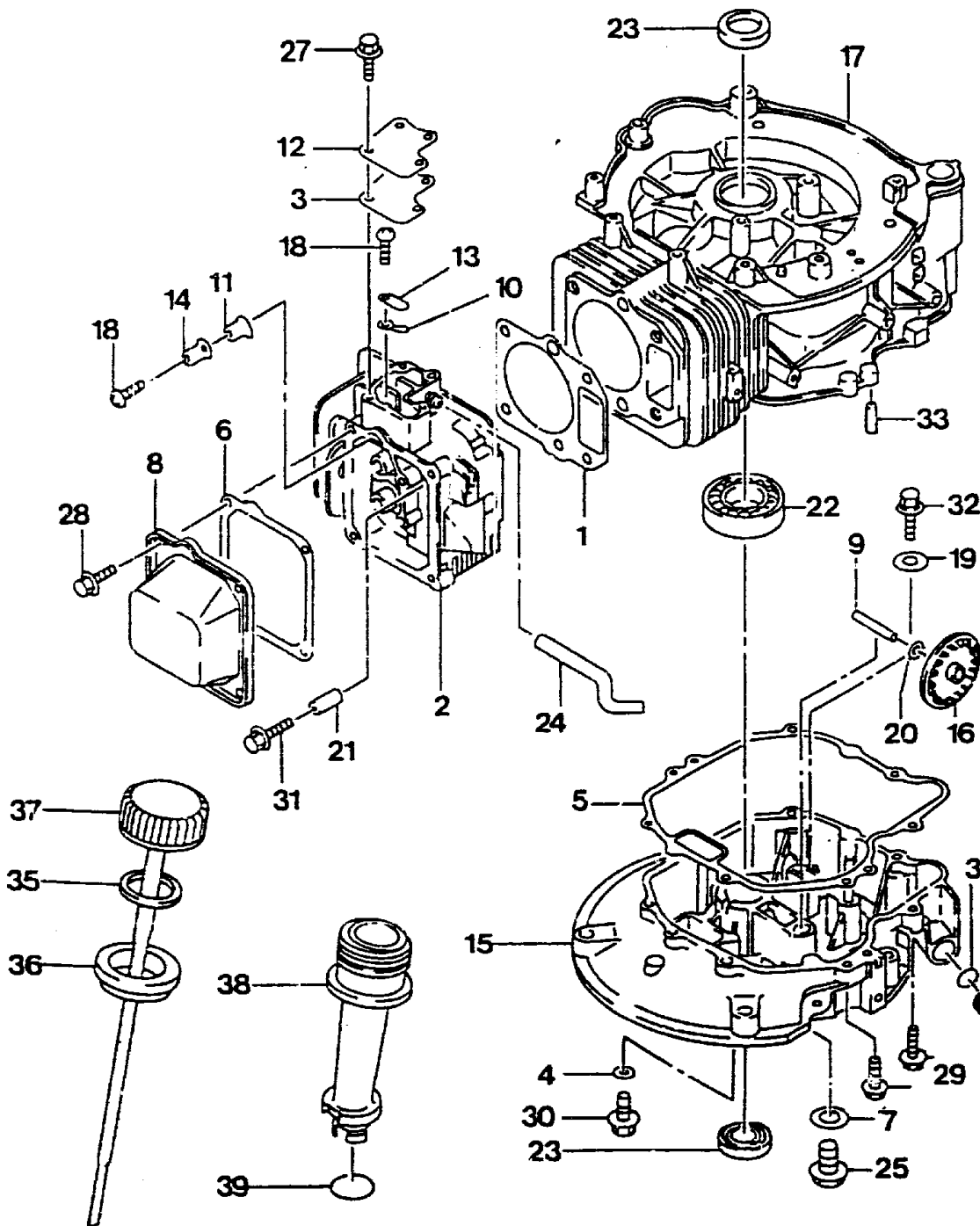
Bild-Nr.	Bezeichnung	Best.-Nr.
151	Motor	2090 050
152	Berührungsschutz	2090 426
157	Scheibenfeder	0029 055
160	Zylinderschraube	0011 351
161	Mutter M 8 DIN 934	0016 378
162	Zündkerze	2090 306
	NGK BPR 6 ES	
--	Kerzensecker	2090 305
--	Vorfilter	2090 418
--	Papierfilter	2090 417
--	Filter mit Vorfilter	2090 059

B21

NR:4850 080 Bezeichnung: TA 42 SK Gruppe: Senator 42 K Automobil Jahr: 90 Typ:

ZYLINDER / KURBELGEHÄUSE

FC 150 V - BS 52



B22

NR:4850 080 Bezeichnung: TA 42 SK Gruppe: Senator 42 K Automobil Jahr: 90 Typ:

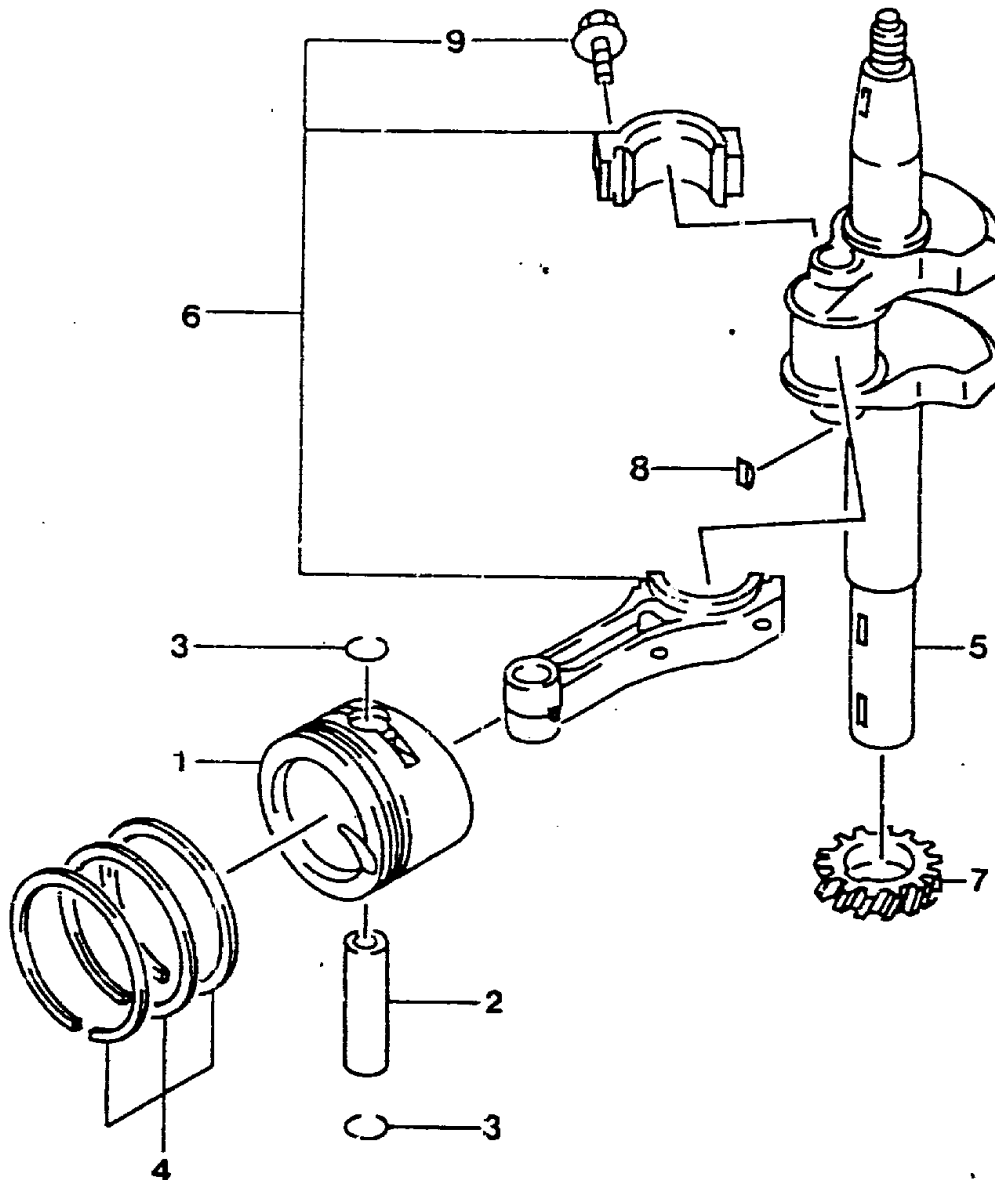
Zylinder, Kurbelgehäuse FC 150 V - BS 52

Bild-Nr.	Bezeichnung	Best.-Nr.	Best.-Nr. Kawasaki
1	Zylinderkopf-dichtung	2090 101	11004-2099
2	Zylinderkopf	2090 100	11008-6008
3	Dichtung	2090 102	11009-2740
4	Dichtung	2090 103	11009-2747
5	Dichtung	2090 104	11009-2770
6	Dichtung	2090 105	11009-2848
7	Dichtung	2090 106	315470-7214A
8	Gehäusedeckel	2090 107	11022-2057
9	Welle	2090 202	13107-2202
10	Platte	2090 108	13183-2258
11	Platte	2090 109	13183-2259
12	Deckel	2090 110	14024-2180
13	Ventil	2090 111	16126-2149
14	Ventil	2090 112	16126-2150
15	Flansch	2090 201	49015-6043
16	Schleuderrad	2090 203	49073-2055
17	Kurbelgehäuse	2090 204	49120-2184
18	Schraube	2090 205	92009-2160
19	Scheibe	2090 206	3145 V1-7281
20	Scheibe	2090 207	92022-2131
21	Hülse	2090 113	92043-1264
22	Kugellager	2090 208	92045-2155
23	Simmerring	2090 209	315801-4231A
24	Schlauch	2090 114	92059-2256
25	Schraube	2090 210	92066-2101
26	Ölablaß-schraube	2090 211	92066-2176
27	Schraube	2090 115	130 B 0510
28	Schraube	2090 116	130 B 0612
29	Schraube	2090 212	130 G 0625
30	Schraube	2090 213	130 G 0812
31	Schraube	2090 117	130 G 0845
32	Schraube	2090 214	187 B 0610
33	Stift	2090 215	551 A 0612
34	O-Ring	2090 216	670 D 2015
35	Dichtung	2090 217	11009-2346
36	Führung	2090 218	13070-2078
37	Meßstab	2090 219	52005-2094
38	Öleinfüllrohr	2090 220	59231-2071
39	O-Ring	2090 221	670 D 2016

B23

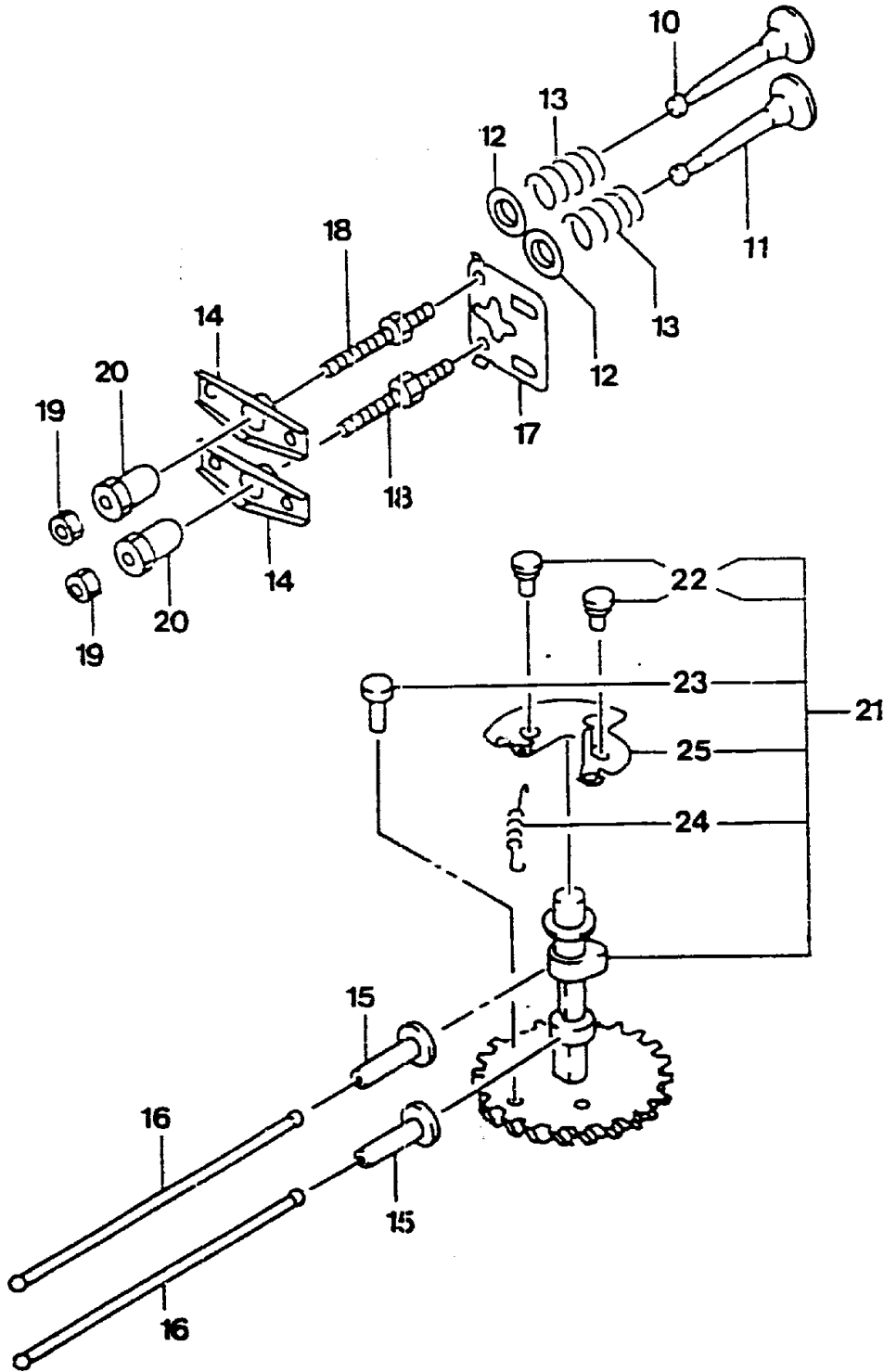
NR:4850 080 Bezeichnung: TA 42 SK Gruppe: Senator 42 K Automobil Jahr: 90 Typ:

KURBELWELLE FC 150 V - BS 52



B24

NOCKENWELLE FC 150 V - BS 52



B25

NR:4850 080 Bezeichnung: TA 42 SK Gruppe: Senator 42 K Automobil Jahr: 90 Typ:

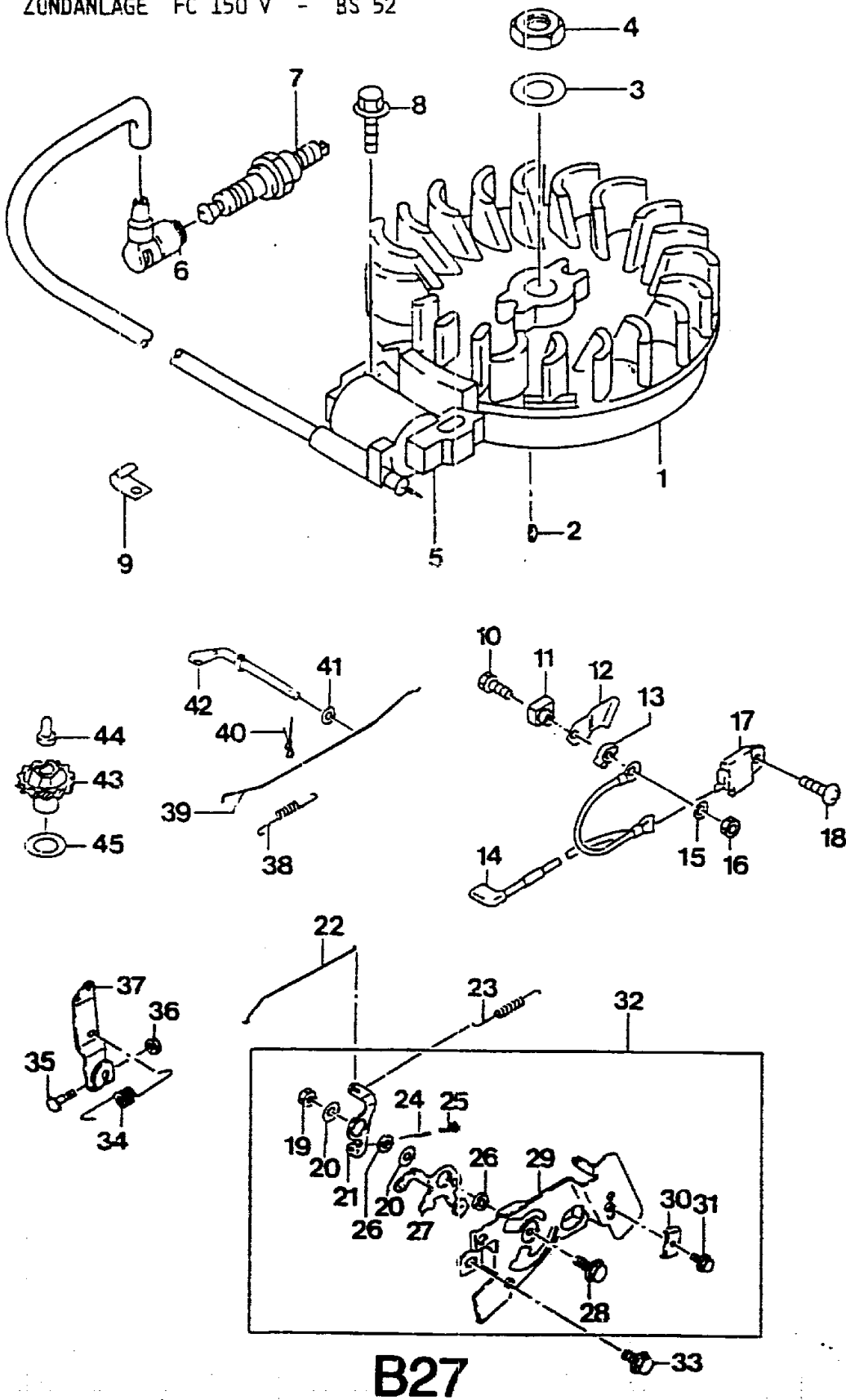
Kurbelwelle, Nockenwelle FC 150 V

Bild-Nr.	Bezeichnung	Best.-Nr.	Best.-Nr. Kawasaki
1	Kolben	2090 118	13001-2109
1	Kolben	2090 119	13029-2094
	Übergröße 0,25		
1	Kolben	2090 120	13029-2095
	Übergröße 0,50		
2	Bolzen	2090 122	13002-2074
3	Sicherungerring	2090 123	315501-3122A
4	Kolbenringe	2090 124	13008-6017
4	Kolbenringe	2090 125	1325-6003
	Übergröße 0,25		
4	Kolbenringe	2090 126	1325-6004
	Übergröße 0,50		
5	Kurbelwelle	2090 127	13037-2359
6	Pleuelstange	2090 051	13251-6025
7	Zahnrad	2090 128	59056-2726
8	Keil	2090 129	92038-2093
9	Schraube	2090 130	92150-2122
10	Einlaßventil	2090 131	12004-2090
11	Auslaßventil	2090 132	12005-2074
12	Ventilteller	2090 133	12009-2062
13	Ventilfeder	2090 134	49078-2064
14	Hebel	2090 135	12016-2057
15	Ventilstößel	2090 136	12032-2065
16	Ventilwelle	2090 137	13116-2065
17	Führung	2090 138	13070-2072
18	Schraube	2090 139	92150-2102
19	Mutter	2090 140	92015-2240
20	Mutter	2090 141	92015-2253
21	Nockenwelle	2090 052	49118-2065
22	Stift	2090 142	92043-2168
23	Stift	2090 143	92043-2169
24	Feder	2090 144	92081-2342
25	Druckplatte	2090 145	21118-2069

B26

NR:4850 080 Bezeichnung: TA 42 SK Gruppe: Senator 42 K Automobil Jahr: 90 Typ:

ZÜNDANLAGE FC 150 V - BS 52



NR:4850 080 Bezeichnung: TA 42 SK Gruppe: Senator 42 K Automobil Jahr: 90 Typ:

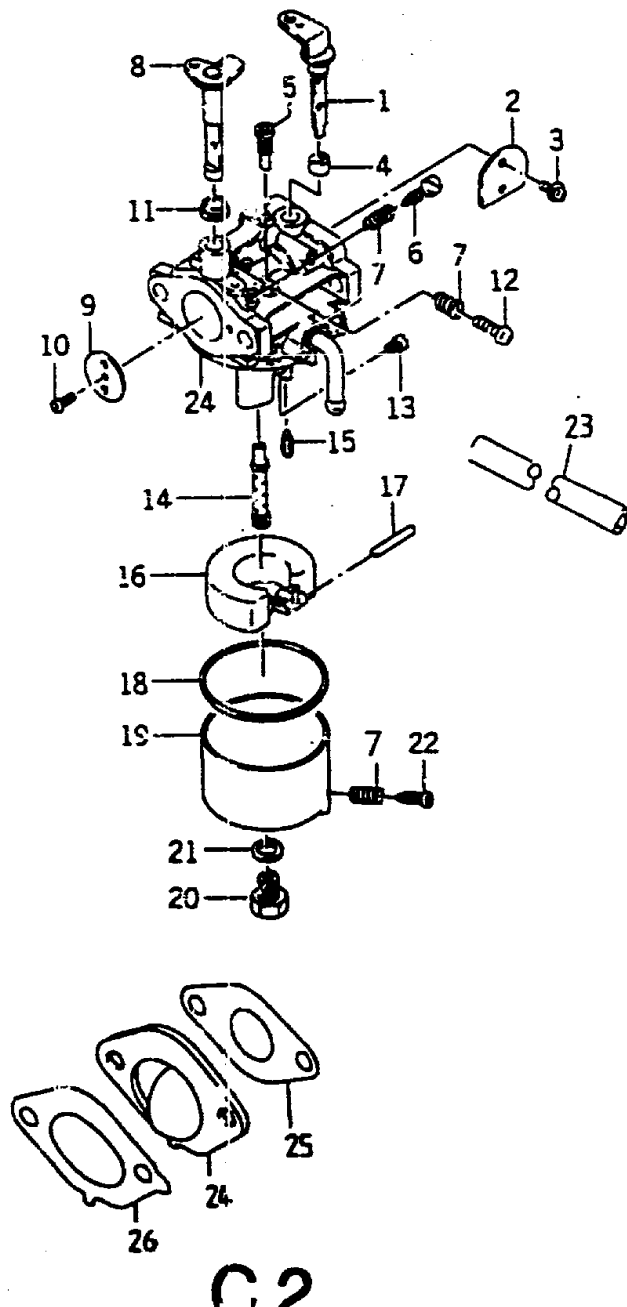
Zündanlage FC 150 V

Bild-Nr.	Bezeichnung	Best.-Nr.	Best.-Nr. Kawasaki
1	Schwungrad	2090 300	21194-2186
2	Schwungrad-keil	2090 301	92038-2077
3	Scheibe	2090 302	314401-3482A
4	Mutter	2090 303	314 G 1400
5	Zündspule	2090 304	21171-2153
6	Kerzenstecker	2090 305	21130-2060
7	Zündkerze BPR 6 ES	2090 306	92070-2082
8	Schraube	2090 224	130 G 0625
9	Klammer	2090 307	310501-8162A
10	Schraube	2090 308	110 B 0522
11	Isolator	2090 309	16073-2124
12	Regelplatte	2090 310	21169-2066
13	Isolator	2090 311	14024-2183
14	Kabel	2090 312	26011-2224
15	Scheibe	2090 313	410 B 0500
16	Mutter	2090 314	311 B 0500
17	Schalter	2090 315	21119-2119
18	Schraube	2090 316	241 B 0412
19	Mutter	2090 317	314401-5385A
20	Scheibe	2090 318	92022-2372
21	Hebel	2090 319	13168-2288
22	Gelenk	2090 320	16169-2104
23	Feder bis Nr. 103663	2090 321	92144-2195
23	Feder ab Nr. 103664	2090 322	92144-2235
24	Feder	2090 323	314401-5321B
25	Schraube	2090 324	214 B 0420
26	Muffe	2090 325	92143-2135
27	Hebel	2090 326	13168-2305
28	Schraube	2090 327	130 B 0616
29	Steuerplatte	2090 328	59226-2201
30	Klemme	2090 329	92037-2209
31	Schraube	2090 330	310701-1225A
32	Steuereinheit	2090 053	39180-2573
33	Schraube	2090 331	187 B 0614
34	Feder	2090 332	92144-2213
35	Schraube	2090 333	92002-2269
36	Mutter	2090 334	92015-1193
37	Hebel kpl.	2090 054	21187-2060
38	Gelenkfeder	2090 335	92081-2299
39	Gelenk	2090 336	16171-2060
40	Klemmstift	2090 337	554 A 0600
41	Scheibe	2090 338	410 B 0600
42	Hebelarm	2090 339	39003-2066
43	Regler	2090 055	49110-2076
44	Buchse	2090 340	314401-5121E
45	Scheibe	2090 341	314401-5135F

B28

NR:4850 080 Bezeichnung: TA 42 SK Gruppe: Senator 42 K Automobil Jahr: 90 Typ:

VERGASER FC 150 V - B3 52



NR:4850 080 Bezeichnung: TA 42 SK Gruppe: Senator 42 K Automobil Jahr: 90 Typ:

Vergaser FV 150 V

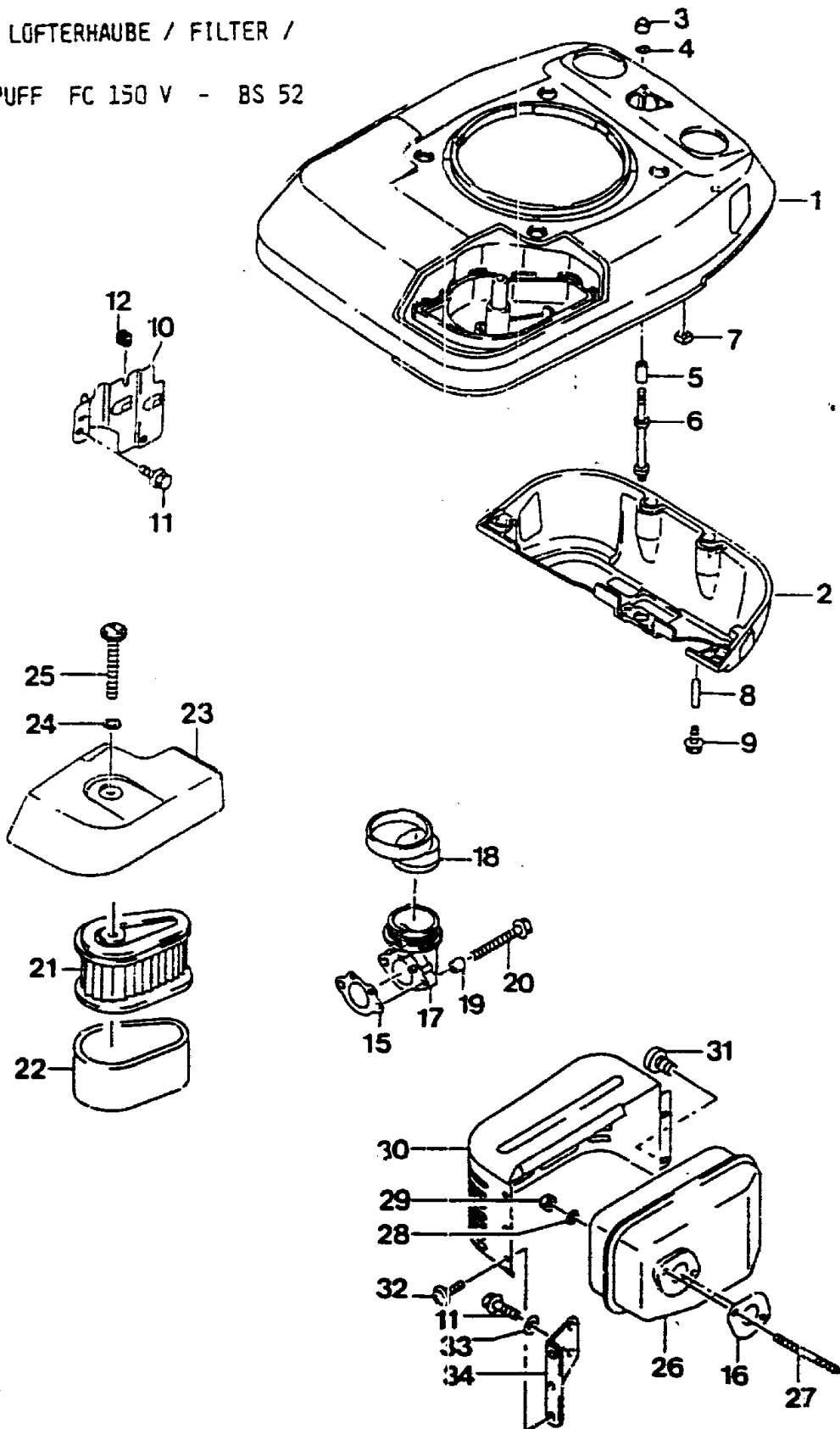
Bild-Nr.	Bezeichnung	Best.-Nr.	Best.-Nr. Kawasaki
1	Chokewelle	2090 450	16041-2194
2	Chokeventil	2090 451	16126-2168
3	Schraube	2090 452	92009-2149
4	Ring	2090 453	314598-6138A
5	Leerlaufdüse	2090 454	92064-2065
6	Einstellschraube	2090 455	316470-6114-C
7	Feder	2090 456	313122-6116-C
8	Drosselklappenwelle	2090 457	16041-2178
9	Drosselklappe	2090 458	313650-6101-C
10	Schraube	2090 459	316550-6137A
11	Hülse	2090 460	92143-2143
12	Schraube	2090 461	214 B 0412
13	Hauptdüse	2090 462	92063-2096
14	Düsenrohr	2090 463	49121-2113
15	Nadelventil	2090 464	314499-6122A
16	Schwimmer	2090 465	16031-2058
17	Schwimmerstift	2090 466	314499-6127A
18	Dichtung	2090 467	314598-6128A
19	Schwimmergehäuse mit Bild 7, 22	2090 468	314576-6130A
20	Schraube	2090 469	314499-6143A
21	Dichtung	2090 470	314499-6159A
22	Abläßschraube	2090 471	315470-6133A
23	Schlauch	2090 472	92190-2003
24	Isolator	2090 473	16073-2136
25	Dichtung	2090 474	11009-2746
26	Dichtung	2090 475	11009-2833
--	Vergaser kpl.	2090 056	15001-2962

G.3

NR:4850 080 Bezeichnung: TA 42 SK Gruppe: Senator 42 K Automobil Jahr: 90 Typ:

LÜFTERHAUBE / FILTER /

AUSPUFF FC 150 V - BS 52



C.4

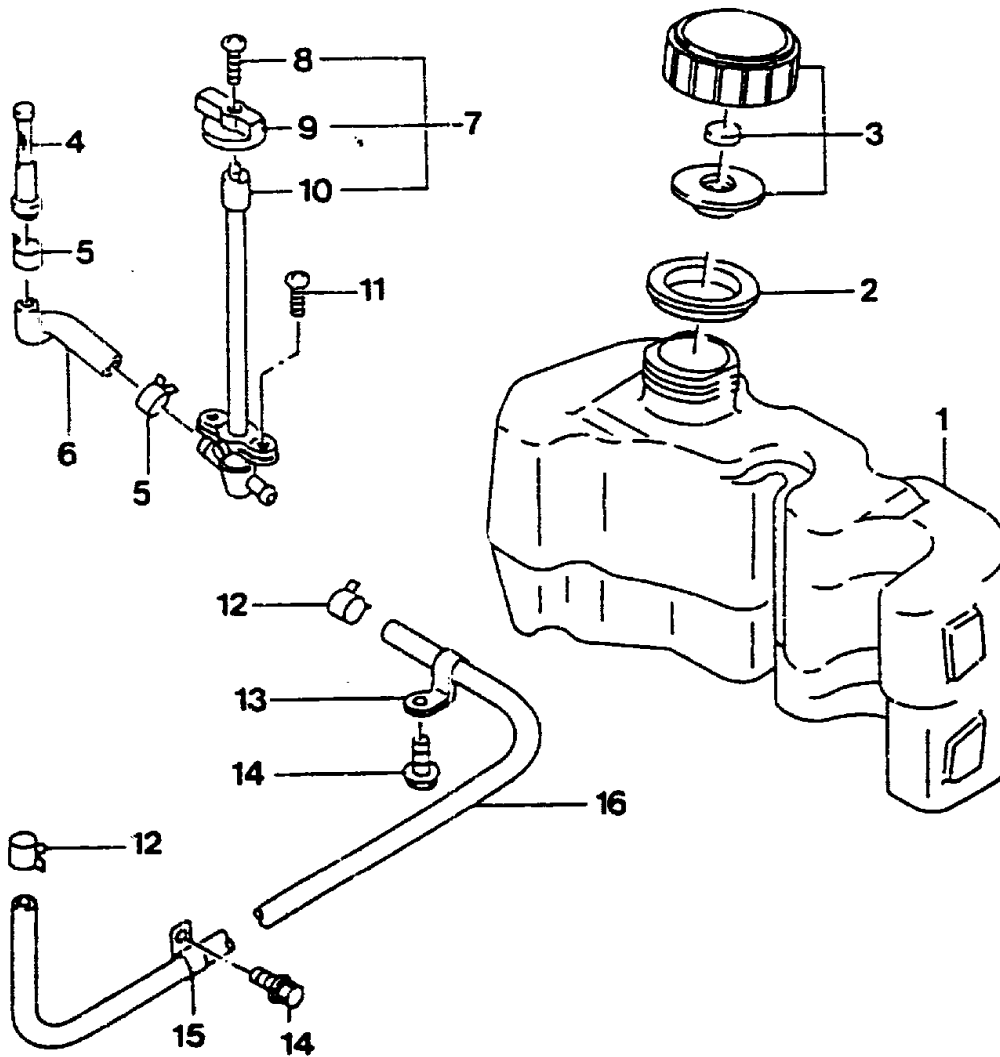
NR:4850 080 Bezeichnung: TA 42 SK Gruppe: Senator 42 K Automobil Jahr: 90 Typ:

Lüfterhaube, Filter, Auspuff FC 150 V

Bild-Nr.	Bezeichnung	Best.-Nr.	Best.-Nr. Kawasaki
1	Abdeckung Oberteil	2090 401	14024-2231
2	Abdeckung Unterteil	2090 402	14024-2232
3	Mutter	2090 403	92015-1170
4	Scheibe	2090 404	92022-2136
5	Distanzhülse	2090 405	92026-2274
6	Bolzen	2090 406	92004-2117
7	Mutter	2090 407	92015-2241
8	Distanzhülse	2090 408	92026-2273
9	Schraube	2090 212	130 G 0625
10	Deckel	2090 409	14024-2181
11	Schraube	2090 115	130 B 0510
12	Manschette	2090 410	92071-2109
15	Dichtung	2090 411	11009-2742
16	Dichtung	2090 412	11009-2743
17	Ansaugkrümmer	2090 413	16060-2129
18	Ansaugrohr	2090 414	92059-2257
19	Distanzhülse	2090 415	92026-2272
20	Schraube	2090 416	186 B 0680
21	Papierfilter	2090 417	11013-2120
22	Vorfilter	2090 418	11013-2119
--	Filter mit Vorfilter	2090 059	11029-2002
23	Filterdeckel	2090 419	11012-2264
24	Scheibe	2090 420	92022-2136
25	Schraube	2090 421	92150-2152
26	Auspuff	2090 422	49070-2491
27	Schraube	2090 423	172 G 0680
28	Scheibe	2090 424	312750-2383-
29	Mutter	2090 425	92015-1193
30	Berührungsschutz	2090 426	49106-2446
31	Schraube	2090 427	92009-2104
32	Schraube	2090 428	92009-2166
33	Scheibe	2090 429	411 B 0500
34	Halter	2090 430	11046-2053

C 5

TANK FC 150 V BS 52



C 6

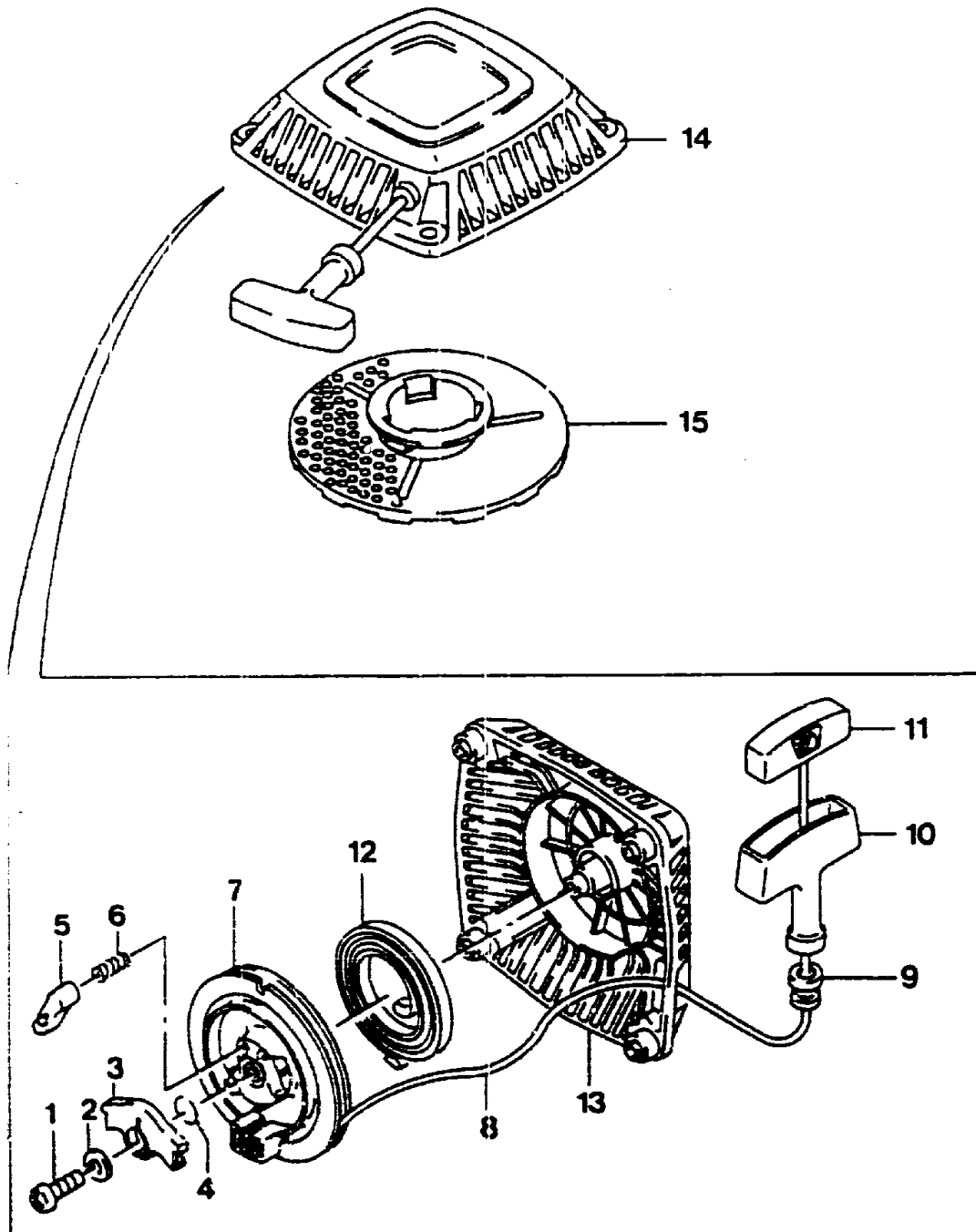
NR:4850 080 Bezeichnung: TA 42 SK Gruppe: Senator 42 K Automobil Jahr: 90 Typ:

Tank FC 150 V

Bild-Nr.	Bezeichnung	Best.-Nr.	Best.-Nr. Kawasaki
1	Tank	2090 501	51001-2214
2	Führung	2090 502	13070-2077
3	Tankdeckel	2090 503	51048-2069
4	Filter	2090 504	49019-2091
5	Klammer	2090 505	92170-2009
6	Benzinleitung	2090 506	92059-2262
7	Ventil	2090 057	49019-2094
8	Schraube	2090 507	92009-2296
9	Ventilknopf	2090 508	13168-2303
10	Ventilrohr	2090 509	16104-2052
11	Schraube	2090 510	233 B 0510
12	Klammer	2090 511	317196-6812-(
13	Klammer	2090 512	92170-2020
14	Schraube	2090 513	130 B 0610
15	Klammer	2090 514	92037-2202
16	Leitung	2090 515	705 A 041000

C 7

STARTER FC 150 V - BS 52



C 8

NR:4850 080 Bezeichnung: TA 42 SK Gruppe: Senator 42 K Automobil Jahr: 90 Typ:

Starter FC 150 V

Bild-Nr.	Bezeichnung	Best.-Nr.	Best.-Nr. Kawasaki
1	Schraube	2090 601	92009-2280
2	Scheibe	2090 602	92022-2384
3	Anschlag	2090 603	39108-2059
4	Sprengring	2090 604	92144-2176
5	Klinke	2090 605	13165-2072
6	Feder	2090 606	92144-2177
7	Seilrolle	2090 607	59101-2079
8	Seil	2090 608	59106-2110
9	Seilführung	2090 609	13070-2064
10	Griff	2090 610	46075-2082
11	Seilklemme	2090 611	11012-2255
12	Rückholfeder	2090 612	315601-3452P
13	Gehäuse	2090 613	13091-2113
14	Starter kpl.	2090 058	49088-2364
15	Starterscheibe	2090 614	49080-2143

C 9