

# TA 42 Si Senator 42 i

## Electronic-Start-Control

### auto-mobil

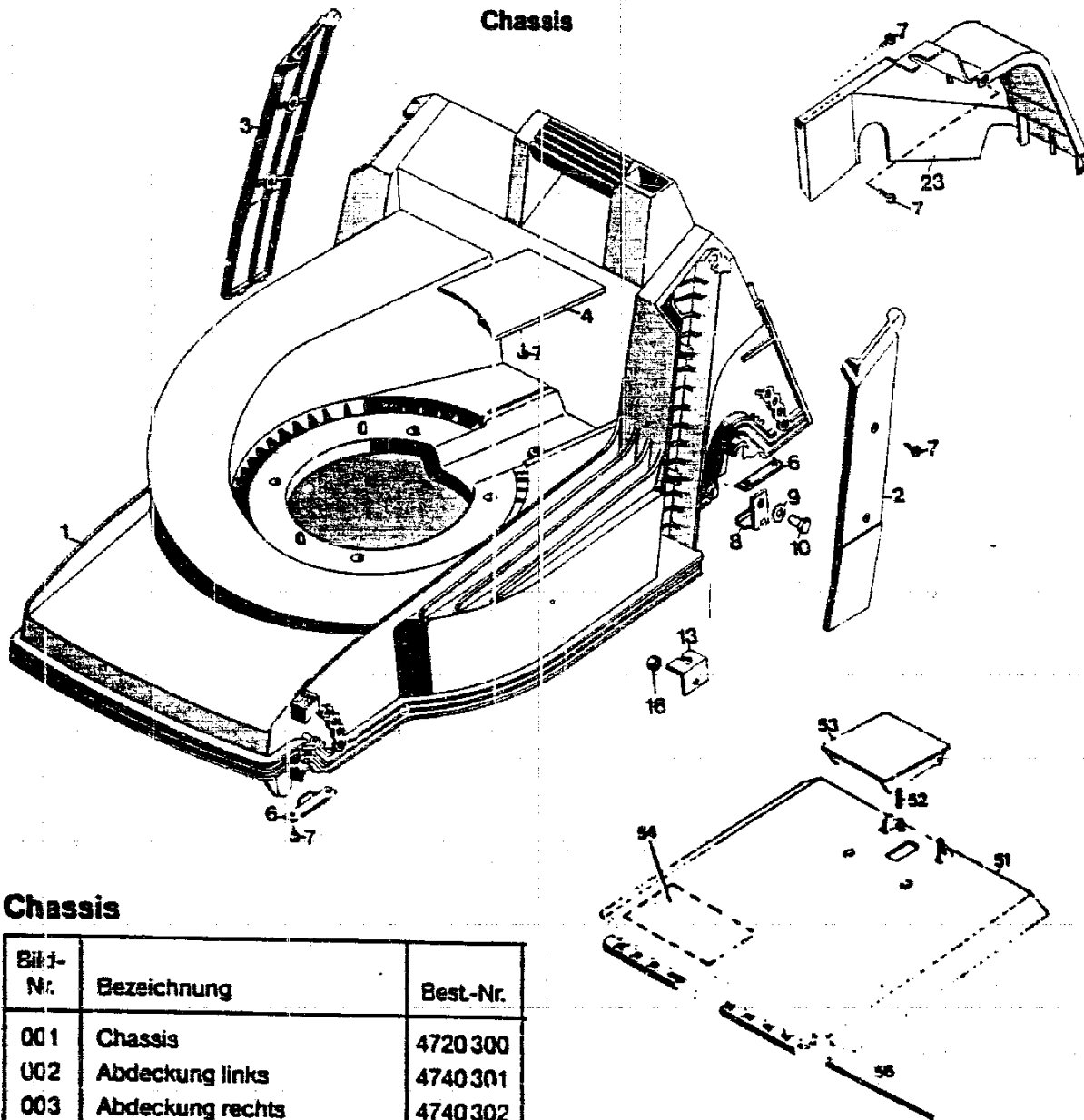
**Typ Nr. 4730 080**

TECHNISCHE DATEN TA 42 SI

Schnittbreite	40 cm
Schnitthöhe ( cm )	2,5-3,5-4,5-5,5-7,0 Liftomat
Chassis	A B S - Kunststoff
Räder Ø ( mm )	170 / 200
Motor	BVL 153 FC
Batterie	12 Volt / 2,7 AH
Hubraum	148 cm <sup>3</sup>
Leistung	2,7 DIN-PS / 2,0 KW
Fahrgeschwindigkeit	3,5 km/h
Drehzahl	3000 min <sup>-1</sup>
Zündkerze	Champion RC-J8
Elektrodenabstand	0,6 - 0,7 mm
Luftfilter	Papierfilter
Schmierung	HD SAE 20 W 50
Tankinhalt	1,5 l
Lautstärke dB(A)	67
Gewicht	34 kg

**F13**

NR:4730 080 Bezeichnung: TA 42 SI Gruppe: Senator 42 i E-Control-Autom. Jahr: 89 Typ:



**Chassis**

Bild-Nr.	Bezeichnung	Best.-Nr.
001	Chassis	4720 300
002	Abdeckung links	4740 301
003	Abdeckung rechts	4740 302
004	Keilriemenabdeckung	4740 304
006	Stützblech	4740 511
007	Schraube	0012 889
008	Winkel	4720 012
009	Scheibe 8,4/27 x 3	0017 111
010	Schraube M 8 x 25 DIN 558	0010 125
013	Winkel	4720 212
016	Mutter M 5 DIN 985	0016 310
023	Abdeckhaube	4740 303

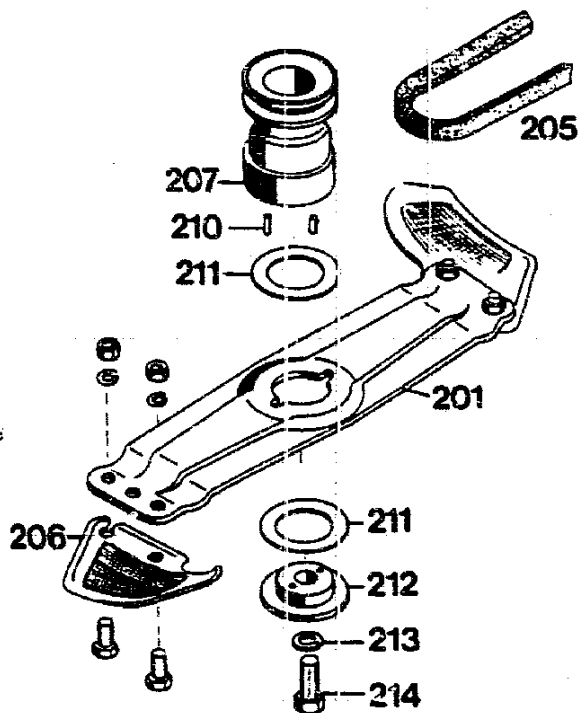
**Heckklappe**

Bild-Nr.	Bezeichnung	Teil-Nr.
051	Schutzklappe mit Bild 52, 53	4740 053
052	Feder	4191 206
053	Griff	4330 102
054	Etikett „Achtung Gefahr“	0051 064
056	Rundstab	4740 208

FOR CHASSIS  
 SCHILD "WOLF-GERÄTE"  
 BEST.-NR 0051 140

**F14**

**Messerbalken mit Befestigung**



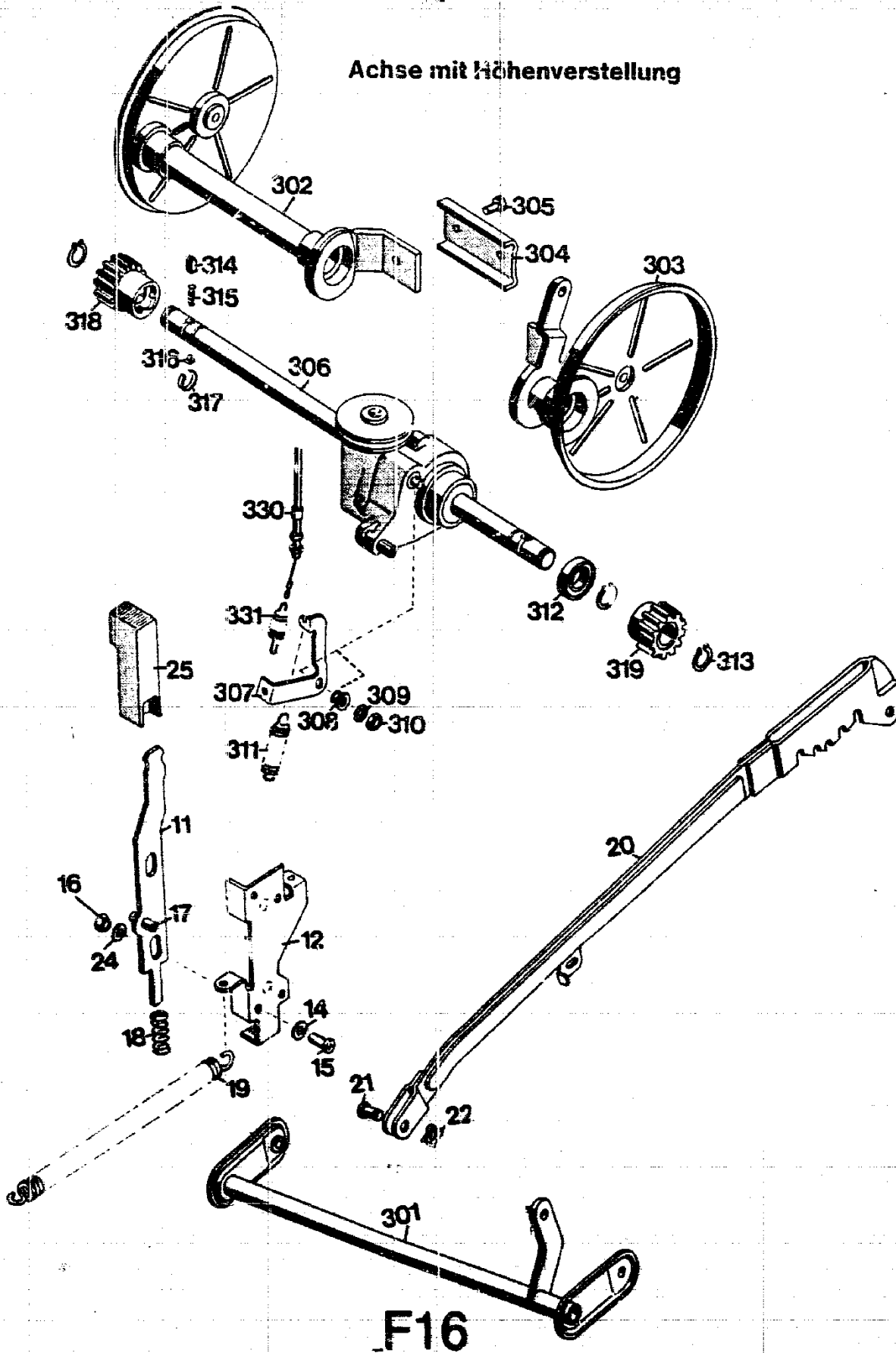
**Messerbalken mit Befestigungsteilen**

Bild-Nr.	Bezeichnung	BG 3 Teil-Nr.
201	Messerbalken mit Messer (4140401 + 2 x 4180048)	4140068
205	Keilriemen FOZ 10 x 6 x 702 LI	0039204
206	Ersatzmesser VI 70 SL (2 Paar, 4 x 4180048)	4180081
207	Antriebsscheibe mit Bild 210	4720053
210	Steckkerbstift 4 x 8 DIN 1474	0018612
211	Jurid-Scheibe	4123401
212	Kupplungsscheibe	4111402
213	Federling A 10 DIN 127	0017911
214	6kt-Schraube	0010258

**F15**

NR:4730 080 Bezeichnung: TA 42 SI Gruppe: Senator 42 i E-Control-Autom. Jahr: 89 Typ:

Achse mit Höhenverstellung



F16

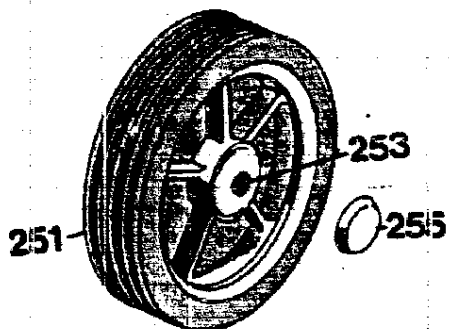
NR:4730 080 Bezeichnung: TA 42 SI Gruppe: Senator 42 i E-Control-Autom. Jahr: 89 Typ:

**Achse / Höhenverstellung**

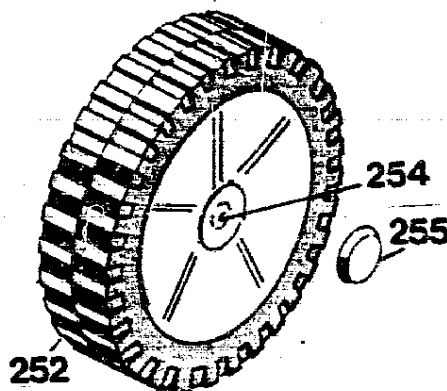
Bild-Nr.	Bezeichnung	Best.-Nr.	Bild-Nr.	Bezeichnung	Best.-Nr.
301	Achse	4740010	318	Kupplungsritzel rechts	4041 501
-	Antriebsachse mit Bild 302-319	4720050	319	Kupplungsritzel links	4041 502
302	Actishälfte rechts	4720010	330	Bowdenzug	4720051
303	Actishälfte links	4720011	331	Feder	4720206
304	Klemmprofil	4720506	11	Riegel mit Bild 17	4740013
305	Schraube AM 6 x 12 DIN 7513	0015030	12	Führung	4740020
306	Getriebe mit Bild 307-311	1090000	14	Scheibe A 5,3 DIN 9021	0017287
307	Hebel	4720208	15	Schraube AM 5 x 16 DIN 7985	0012865
308	Wellendichtung V2A	0031127	16	Mutter M 5 DIN 985	0016310
309	Zahnscheibe A 6,4 DIN 6797	0017849	17	Spannstift 6 x 18 DIN 1481	0018846
310	6kt.-Mutter M 6 DIN 934	0016212	18	Feder	4740207
311	Zugfeder	4720207	19	Feder	4740206
312	Kugellager 6002-2 RS	0021095	20	Verbindungsstange	4740021
313	Sicherungsring 15 DIN 471	0020013	21	Bolzen A 8 x 15,5 x 12	0018458
314	Kupplungsstift	4270214	22	Sicherung SL 8	0020981
315	Feder	4270204	24	Scheibe	0017267
316	Federteller	4270512	25	Knopf	4740100
317	Federring	4287206			

**F17**

Räder 170 Ø



Räder 200 Ø

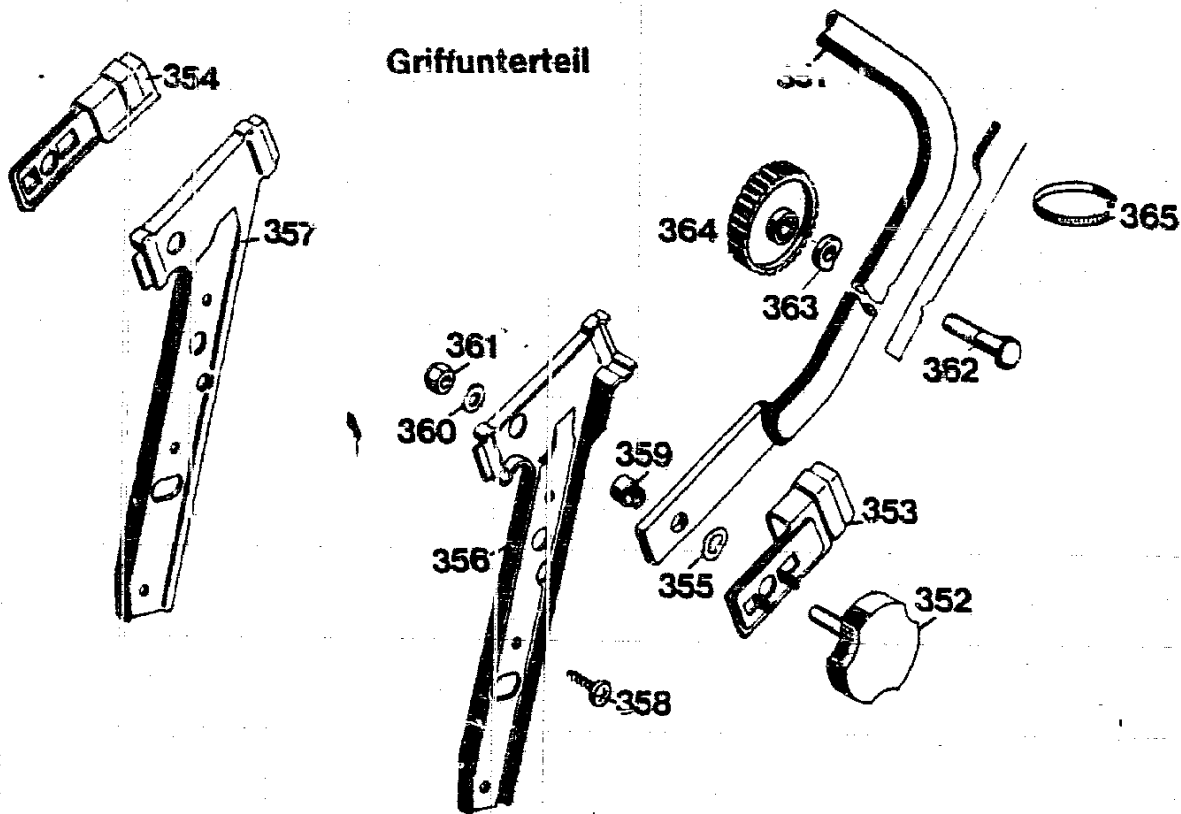


Räder

Bild-Nr.	Bezeichnung	BG 1 Best-Nr.
251	LaufRad 170 Ø	4740 050
253	LaufRadachse kpl.	4740 056
255	Kappe	4180 501 4740 223
252	LaufRad 200 Ø	4720 054
254	LaufRadachse kpl.	4170 051
255	Kappe	4180 501

F18

NR:4730 080 Bezeichnung: TA 42 SI Gruppe: Senator 42 i E-Control-Autom. Jahr: 89 Typ:



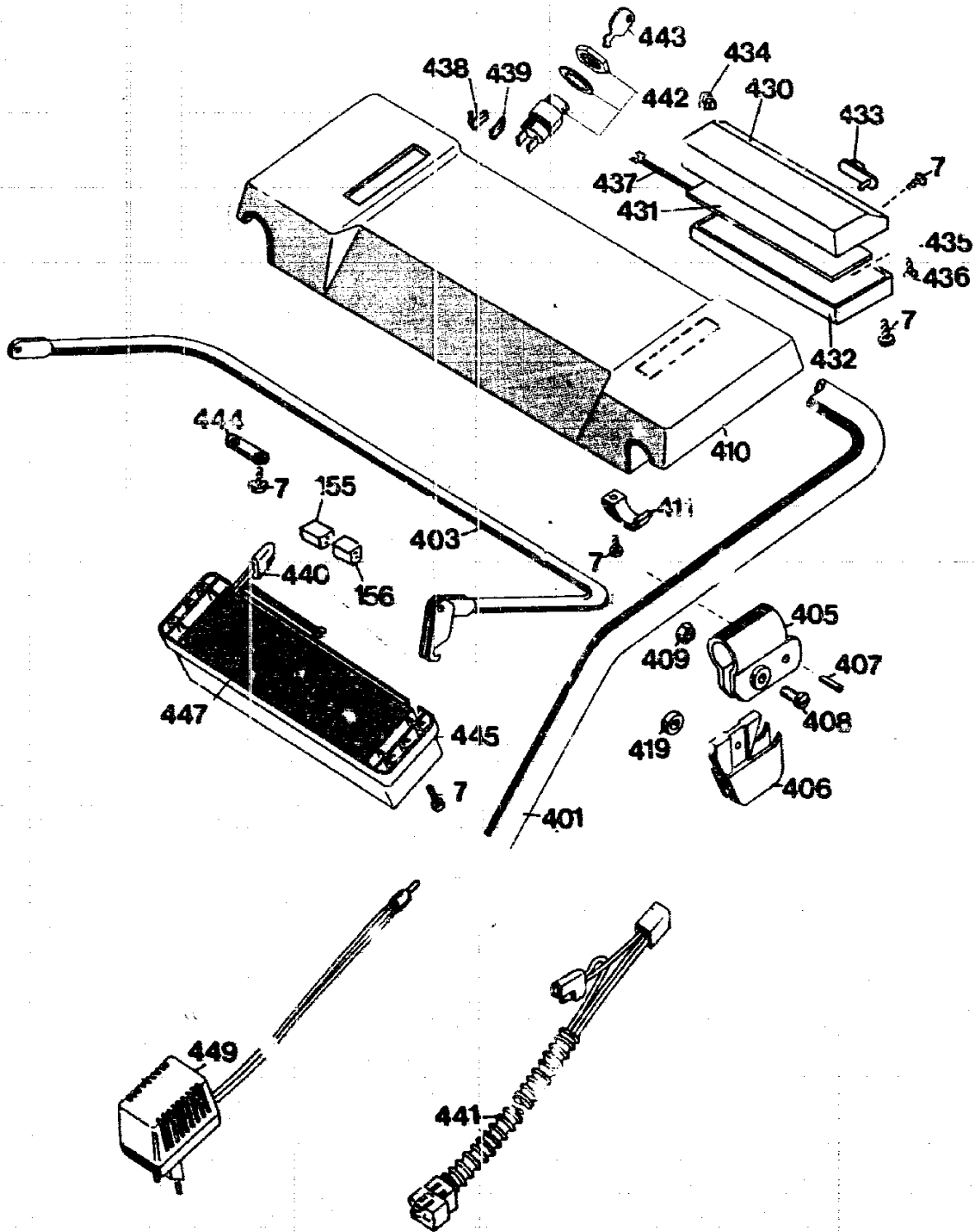
**Griffunterteil**

Bild-Nr.	Bezeichnung	BG 1 Best-Nr.
351	Griffunterteil	4740 108
352	Handrad	4325 010
353	Sicherungsblech links	4740 103
354	Sicherungsblech rechts	4740 104
355	Federscheibe B 12 DIN 137	0017 826
356	Griffhalter links	4740 101
357	Griffhalter rechts	4740 102
358	Schraube B 6,3 x 19 DIN 7981	0015 659
359	Buchse	4740 209
360	Scheibe A 8,4 DIN 125	0017 123
361	Stoppmutter	0016 312
362	Schraube M 8 x 45 DIN 607	0013 523
363	Hohlscheibe	0017 275
364	Rändelmutter / Flügelmutter	4191 018
365	Kabelband	4330 228

F19

NR:4730 080 Bezeichnung: TA 42 SI Gruppe: Senator 42 i E-Control-Autom. Jahr: 89 Typ:

Griffoberteil



F20

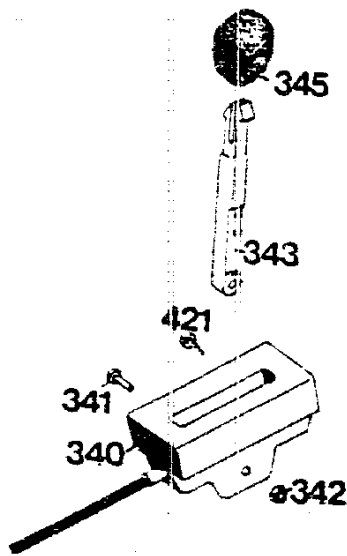


## Griffoberteil

Bild-Nr.	Bezeichnung	BG 12 Best.-Nr.
401	Griffoberteil	4730016
403	Kupplungshebel	4720014
405	Schelle	4720105
406	Stütze	4720018
407	Zylinderstift DIN 7	0018773
408	Zylinderschraube M 6 DIN 84	0012211
409	Mutmutter M 6 DIN 1517	0018641
410	Traverse	4750102
411	Schelle	4720108
419	Distanzscheibe	4240205
430	Gehäuse	4740300
431	Gehäuse mit Leiterplatte	4730051
432	Deckel	4941301
433	Verschluß	4730208
434	Kabeldurchführung	4730106
435	Schraube	0012891
436	Schraube	0012893
437	Verbindungskabel	4730207
438	Steckverteiler	4311124
439	Steckverteiler	4730107
440	Batterieanschlußkabel	4730052
441	Kabelbaum	4730054
442	Starterschloß mit Bild 443	4290065
443	Starterschloß	4290101
444	Schelle	3576213
445	Gehäuse	4290300
447	Batterie kpl.	4730056
449	Ladegerät	4730070
007	Schraube	0012869

F21

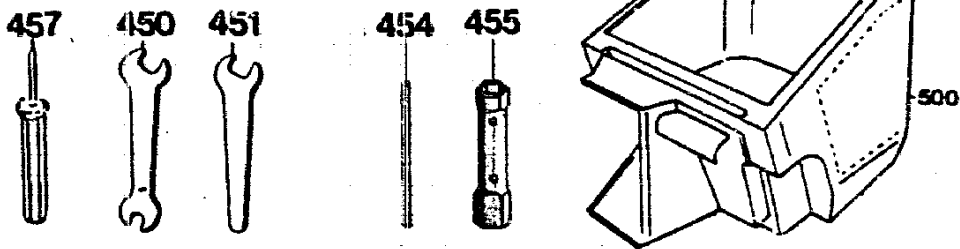
NR:4730 080 Bezeichnung: TA 42 SI Gruppe: Senator 42 i E-Control-Autom. Jahr: 89 Typ:



### Schaltgehäuse mit Bowdenzug

Bild-Nr.	Bezeichnung	BG 3 Best.-Nr.
340	Schaltgehäuse mit Bowdenzug und Bild 341, 342, 343	4740 055
341	Linsenschraube	0012 244
342	Stopfmutter M 5 DIN 985	0016 310
343	Schalthebel	4720 101
345	Knopf	4180 115
421	Schraube	0012 886

### Werkzeugsatz



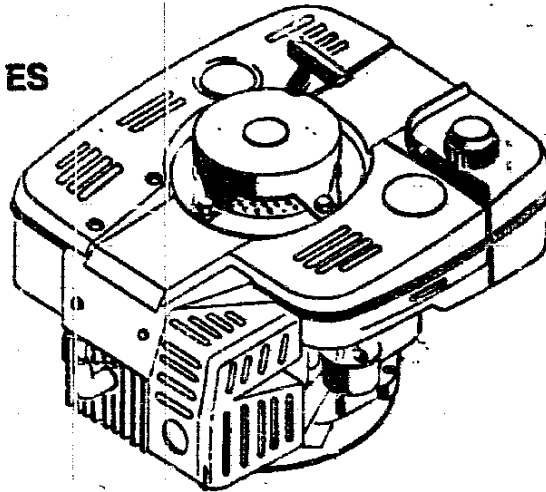
### Werkzeugsatz

Bild-Nr.	Bezeichnung	BG 4 Best.-Nr.
450	Doppelmaulschlüssel 10 x 13	0019 356
451	Einmaulschlüssel 10	0019 755
453	6kt.-Schlüssel	-
454	Drehstift	0019 604
455	Steckschlüssel	0019 422
457	Schraubendreher B 2	0019 852
-	Werkzeugsacke kpl.	4740 060
-	Gebrauchsanweisung	0053 023
-	Ersatzteilliste	0053 025
500	Fangkorb	

F22

NR:4730 080 Bezeichnung: TA 42 SI Gruppe: Senator 42 i E-Control-Autom. Jahr: 89 Typ:

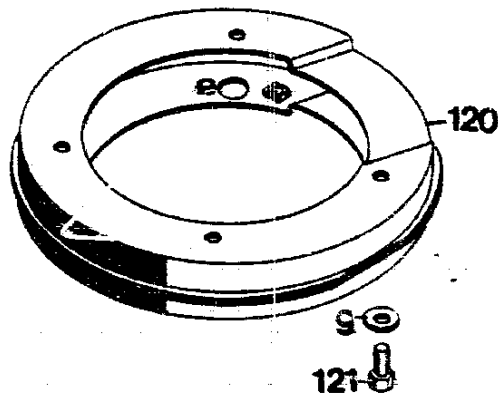
**BVL 153 ES**



**152**

**Motorteile**

Bild-Nr.	Bezeichnung	BVL 153 ES Best-Nr.
151	Motor	2035 050
152	Berührungsschutz	4170 302
157	Scheibefeder	0029 055
158	Rohrschelle	-
160	Zylinderschraube	0011 351
161	Mutter M 8 DIN 934	0016 213



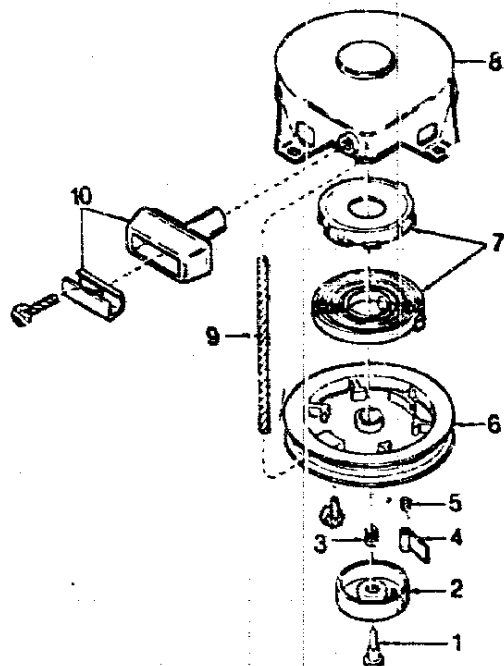
**Zwischenring**

Bild-Nr.	Bezeichnung	Teil-Nr.
120	Zwischenring	4740 022
121	6kt.-Schraube M 8 x 30 DIN 933	0010 389
009	Scheibe 8,4/27 x 3	0017 111

**F23**

NR:4730 080 Bezeichnung: TA 42 SI Gruppe: Senator 42 i E-Control-Autom. Jahr: 89 Typ:

Starter

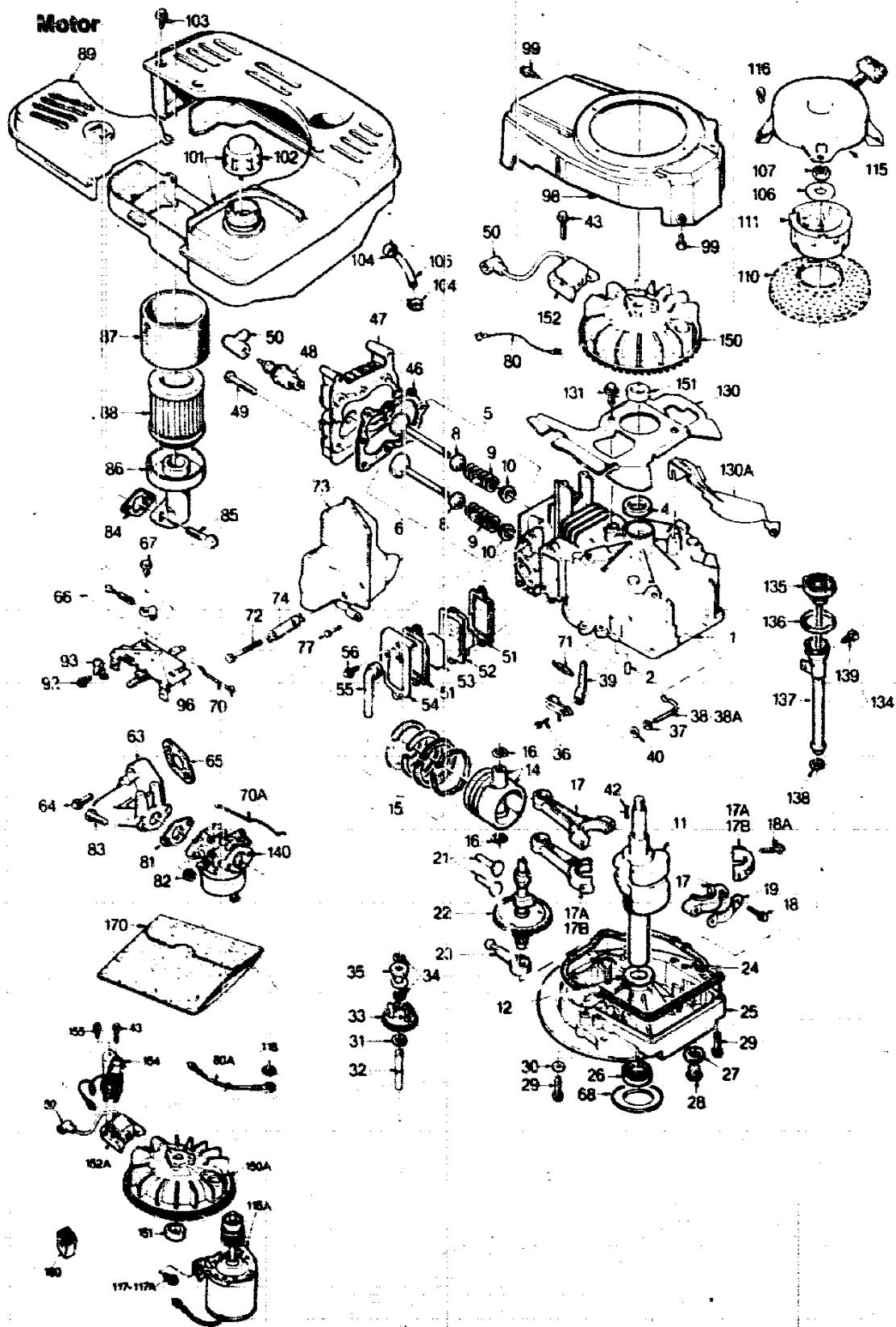


Starter-Ersatzteile

Bild-Nr.	Bestell-nr.	Einzelteilbezeichnung	Stück	Liefer-Nr. Tecna
1	1032 623	Schraube	1	2919.0023
2	1032 622	Kappe	1	2429.0002
3	1032 621	Feder	1	2792.0012
4	1032 611	Klinke	1	2727.0004
5	1032 620	Feder	1	2792.0013
6	2035 602	Seilscheibe	1	2978.0014
7	2035 058	Feder kpl.	1	1751.0001
8	2035 603	Gehäuse	1	1424.0011
9	1032 614	Seil	1	1643.0003
10	1032 624	Griff	1	1642.0002
--	2035 060	Starter kpl.	1	1421.0044

**F24**

NR:4730 080 Bezeichnung: TA 42 SI Gruppe: Senator 42 i E-Control-Autom. Jahr: 89 Typ:



F25

NR:4730 080 Bezeichnung: TA 42 SI Gruppe: Senator 42 i E-Control-Autom. Jahr: 89 Typ:

Ersatzteile-Motor BVL 153 ES

Bild-Nr.	Bestell-Nr.	Einzelteilbezeichnung	Stück	Liefer-Nr. Aspera
1	2035 051	Zylinder	1	1601.0040
2	1032 201	Stift	2	2941.0001
4*	1005 202	Simmerring	1	2961.0017
5	2024 057	Einlaßventil	1	1613.0005
5	2024 058	Einlaßventil (Obergröße 0,8)	1	1613.0005
6	2024 059	Auslaßventil	1	1614.0005
6	2024 060	Auslaßventil (Obergröße 0,8)	1	1614.0006
8	2027 204	Ventilteller 9,5 mm	2	2247.0008
9	1038 205	Ventilfeder	2	2791.0003
10	1038 206	Sicherungssteller	2	2247.0006
11	2025 200	Kurbelwelle	1	1607.0095
12	2025 208	Drucklager	1	
14	1039 100	Kolben und Bolzen	1	1669.0007
14	1039 101	Kolben und Bolzen (Obergröße 0,25 mm)	1	1609.0008
14	1039 102	Kolben und Bolzen (Obergröße 0,50 mm)	1	1609.0009
15	1039 103	Kolbenringsatz	1	1610.0009
15	1039 104	Kolbenringsatz (Obergröße 0,25 mm)	1	1610.0010
15	1039 105	Kolbenringsatz (Obergröße 0,50 mm)	1	1610.0011
16	1032 103	Sicherungsring	2	2945.0004
17	2024 202	Pleuelstange	1	1611.0006
18	2027 205	Schraube	2	2918.0039
19	2026 217	Sicherungsblech	2	2949.0025
21	1032 220	Ventilstößel	2	2244.0001
22	2027 207	Nockenwelle	1	2241.0035
23	2026 206	Ölpumpe	1	1616.0004
24*	1032 223	Dichtung	1	2963.0001
25	2027 201	Flansch	1	1603.0013
26*	1005 217	Simmerring	1	2961.0018
27*	2026 203	Dichtung	1	2963.0029
28	1032 228	Ölablaßschraube	1	2932.0009
29	1038 209	Schraube	6	2919.0075
31	2026 205	Scheibe	1	2951.0015
32	1005 216	Reglerwelle	1	2272.0001
33	1032 230	Reglervverzahnung, leicht	1	1617.0001
34	1032 231	Sicherungsring	2	2945.0005
35	1032 232	Reglerspule, leicht	1	2274.0001
36	2029 052	Halter	1	1650.0009
37	1032 236	Flachscheiben	1	2951.0029
38	2026 208	Reglerwelle	1	2275.0009
39	2027 206	Reglerhebel	1	2724.0083
40	2026 209	Sicherungsring	1	2945.0006
42	2030 201	Keil	1	2941.0012
43	2027 305	Schraube	2	2919.0077
44	2030 232	Scheibe	2	2951.0048
46*	1032 112	Dichtung	1	2962.0003
47	2027 100	Zylinderkopf	1	2121.0019
48	1038 308	Zünderkerze	1	RJ 17 LM
49	2030 203	Schraube	8	2918.0063
50	1038 309	Kerzenstecker	1	2905.0005
54	2026 319	Entlüfterdeckel	1	2166.0010
51	1032 306	Dichtung	2	2963.0004
52	1039 305	Entlüfter	1	1619.0001
53	1038 301	Entlüftereinsatz	2	2919.0061
56	1006 203	Schraube	2	2919.0061

F26

NR:4730 080 Bezeichnung: TA 42 SI Gruppe: Senator 42 i E-Control-Autom. Jahr: 89 Typ:

Ersatzteile Motor BVL 153 ES

Bild-Nr.	Bestell-Nr.	Einzelteilbezeichnung	Stück	Liefer-Nr. Aspera
55	1032 311	Entlüfterrohr	1	2167.0007
63	2025 401	Ansaugrohr	1	2851.0022
64	1032 482	Schraube	2	2919.0047
65*	2027 406	Dichtung	1	2963.0082
66	2024 056	Anschlag Höchstdrehzahl	1	1741.0021
67	2026 405	Schraube	2	2919.0073
68	2026 204	Deckel	1	2959.0022
70	1032 487	Gelenk	1	2725.0003
70A	2030 404	Gelenk	1	2725.0032
71	1032 486	Feder	1	2792.0010
72	2030 200	Schraube	2	2919.0152
73	2030 010	Schalldämpfer	1	2152.0086
74	2025 209	Halblech	1	2753.0005
77	2026 405	Schraube	1	2919.0073
80	2030 303	Kurzschlußkabel	1	2401.0034
80A	2035 303	Kurzschlußkabel für Batterie	1	1494.0009
81*	1037 400	Dichtung	1	2963.0013
82	2030 401	Mutter	2	2921.0008
83	1032 422	Schraube	2	2918.0017
84*	2027 403	Dichtung	1	2963.0086
85	2026 404	Schraube	2	2919.0140
86	2035 400	Filtergehäuse	1	2342.0045
87	2035 402	Vorfilter	1	2341.0021
88	2035 401	Filterelement	1	2341.0022
89	2035 403	Luftfilterdeckel	1	2343.0045
92	1006 414	Schraube	1	2919.0039
93	1038 402	Walter	1	2949.0004
96	2026 013	Vergaserverkleidung f. Fernbedienung	1	1741.0024
98	2035 300	Gebälsegehäuse	1	1432.0024
99	0010 201	Schraube	4	2919.0038
101	2035 057	Tank kpl.	1	1621.0019
102	2035 500	Tankdeckel	1	2335.0020
103	2030 204	Schraube	2	2919.0139
104	2030 501	Klammer	2	2949.0031
105	2026 500	Benzinleitung a. mtr.	1	1627.0001
106	2026 606	Scheibe	1	2951.0050
107	2026 607	Mutter	1	2921.0020
110	2035 301	Sieb	1	2754.0027
111	2035 601	Starterschale	1	2422.0015
115	2035 000	Starter kpl.	1	1421.0047
115A	2035 055	Anlasser kpl.	1	1641.0002
116	1039 624	Schraube	4	2919.0058
117	0010 201	Schraube	2	2919.0038
118	2035 302	Scheibe	1	2951.0041
130	2035 304	Konsole	1	2433.0030
131	0010 201	Schraube	2	2919.0038
134	2030 053	Öleinfüllrohr kpl.	1	1648.0005
135	2030 206	Peilstab	1	1932.0005
136*	2026 211	O-Ring	1	2961.0025
137	2030 207	Öleinfüllrohr	1	2914.0010
138*	2027 208	Dichtung	1	2961.0032
139	2026 212	Schraube	1	2919.0091
140	2035 054	Vergaser	1	2302.0080

F27

NR:4730 080 Bezeichnung: TA 42 SI Gruppe: Senator 42 i E-Control-Autom. Jahr: 89 Typ:

Ersatzteile Motor BVL 153 ES

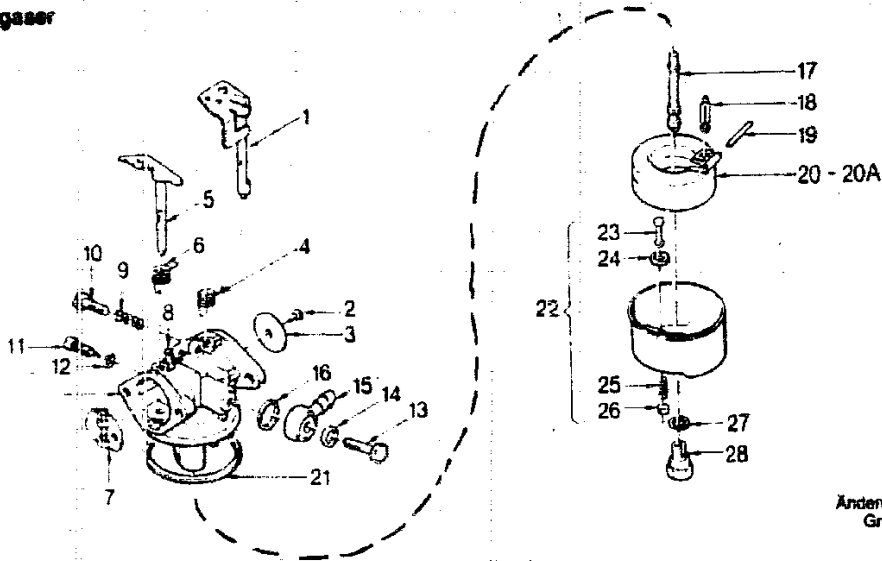
Bild-Nr.	Bestell-Nr.	Ersatzteilbezeichnung	Stück	Liefer-Nr. Aspera
150A	2035 305	Schwungrad	1	1411.0012
151	2030 304	Nocke	1	2949.0032
152A	2035 052	Zündspule	1	1416.0023
154	2035 053	Lichtspule kpl.	1	1445.0001
155	2035 200	Schraube	1	2919.0166
160	2035 306	Kupplungsstück	1	2445.0007
170	2035 056	Dichtungssatz	1	1661.0022

F28



NR:4730 080 Bezeichnung: TA 42 SI Gruppe: Senator 42 i E-Control-Autom. Jahr: 89 Typ:

Vergaser



Änderungen aus technischen Gründen vorbehalten.

Bild-Nr.	Bestell-Nr.	Einzelteilbezeichnung	Stück	Liefer-Nr. Aspera
1	1032 492	Drosselkiappensch. kpl.	1	1320.0019
2	1032 434	Schraube	3	2919.0109
3	1032 433	Drosselklappe	1	2321.0003
4	1038 411	Feder	1	2792.0092
5	2028 404	Schckerschaft kpl.	1	2320.0001
6	1039 440	Feder	1	2792.0098
7	2028 402	Schokerklappe	1	2323.0010
8	2030 405	Stift	1	2746.0023
9	1032 458	Feder	1	2792.0079
10	1039 439	Drehzahl/Einstellschr.	1	2919.0117
11 + 12	2026 408	Leerlauf/Einstellschr.	1	1663.0006
12	2030 406	O-Ring	1	2961.0028
13	1032 439	Schraube	1	2919.0110
14	1032 438	Dichtung	1	2963.0073
15	1032 437	Anschlußverschr.	1	2711.0008
16	1032 436	Dichtung	1	2963.0072
17	2035 404	Düse (Nr. 28 )	1	2395.0093
18	1039 436	Ventil	1	2392.0016
19	1032 443	Schwimmerschaft	1	2746.0020
20	1032 453	Schwimmer	1	2396.0003
21	1032 452	Dichtung	1	2963.0076
22	1032 450	Schwimmerkappe kpl.	1	1395.0001
23	1032 451	Tupfer	1	2395.0004
24	1032 449	Dichtung	1	2963.0075
25	1032 447	Feder	1	2792.0078
26	1032 446	Halter	1	2395.0002
27	1032 444	Dichtung	2	2963.0074
28	1032 445	Schraube	1	2932.0026
--	2035 054	Vergaser kpl.	1	2302.0055

G 2

NR:4730 080 Bezeichnung: TA 42 SI Gruppe: Senator 42 i E-Control-Autom. Jahr: 89 Typ:

Anlasser

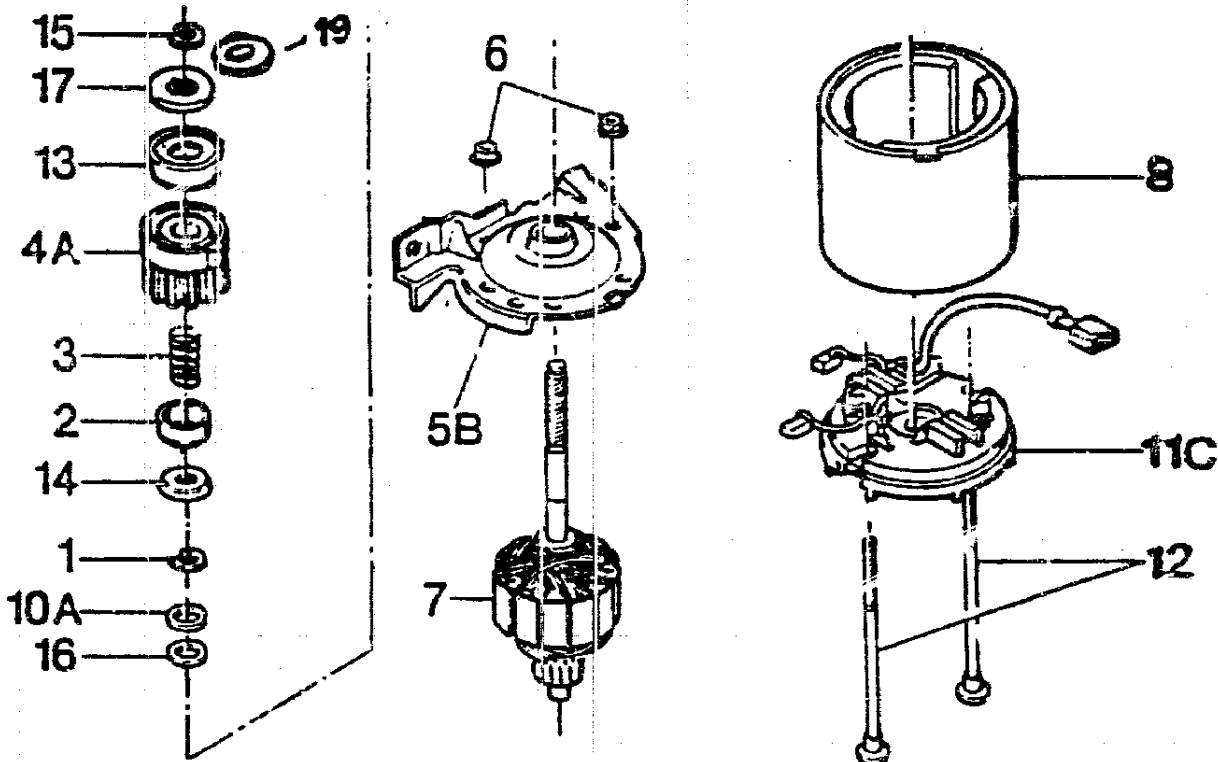


Bild-Nr.	Bestell-Nr.	Einzelteilbezeichnung	Stück	Liefer-Nr. Aspera
1	2035 201	Sprengring	1	2545 0001
2	2035 307	Federteller	1	2646 0001
3	2035 308	Feder	1	2646 0002
4 A	2035 309	Starterritzel	1	2617 0001
5 B	2035 310	Kappe	1	1604 5001
6	2035 206	Mutter	2	2620 0001
7	2035 311	Anker	1	2540 0001
8	2035 312	Gehäuse	1	2540 0002
10 A	2035 205	Druckscheibe	1	2545 1501
11 C	2035 059	Ankerplatte kpl.	1	1604 5002
12	2035 204	Schraube	2	2618 0003
13	2035 313	Mitnehmerkonus	1	2540 0003
14	2035 314	Topfscheibe	1	2646 0003
15	2035 202	Sprengring	1	2545 0002
16	2035 203	Scheibe	1	2541 1502
17	2035 315	Mitnehmer	1	2620 0002
19	2035 316	Dichtscheibe	1	2545 1503
--	2035 055	Anlasser kpl.	1	1641 0002

G 3