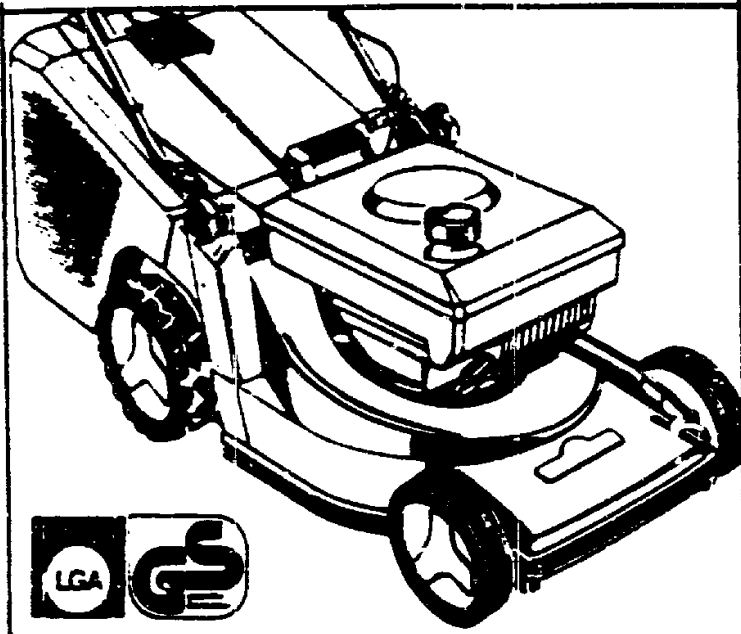


Senator® 42 F Spezial auto-mobil

Schnittbreite: 40 cm.

52-l-Grasfangkorb: inkl.
Fichtel & Sachs-Motor.



TA 42 SF

Senator 42 F Spezial auto-mobil

T Y P E N - N R. 4820 680

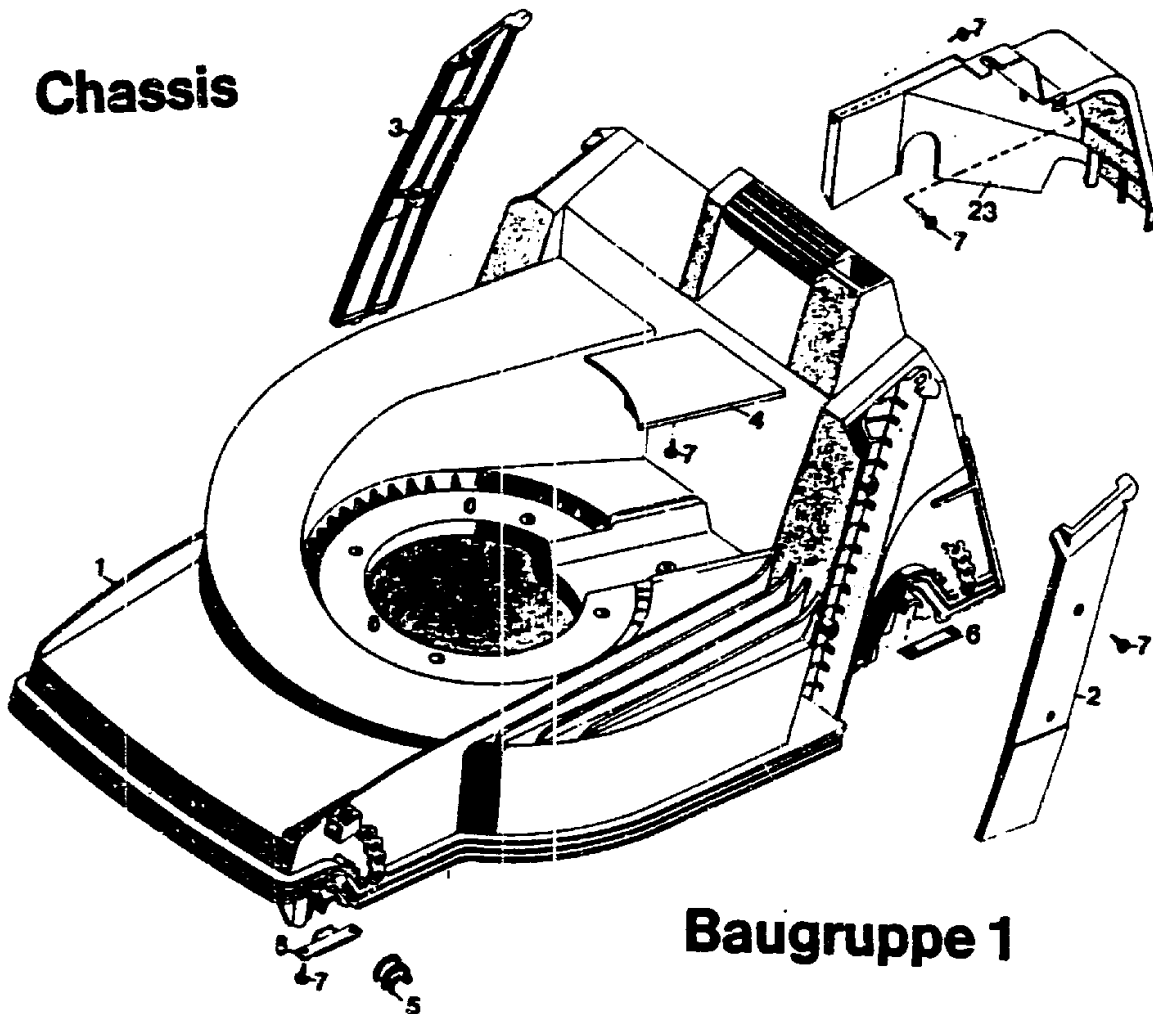
M 2

T E C H N I S C H E D A T E N T A 4 2 S F

Schnittbreite	40 cm
Höhenverstellung	4-Rad-Zentral-Einhand
Schnitthöhen cm	2,5 - 3,5 - 4,5 - 5,5 7,0
Chassis	ABS
Räder ø mm	170 / 200 v/h
Motor	Fichtel & Sachs SB 130 L
Leistung	3,5 PS bei 3600 min⁻¹ 2,9 DIN-PS / 2, KW bei 3000 min⁻¹
Hubraum	123 ccm
Drehzahl	3000 min⁻¹
Zündkerze	Bosch WR 11
Elektrodenabstand	0,5 mm
Luftfilter	Kokosfaserfilter
Schmierung	Gemisch 100 : 1
Tankinhalt	2,2 L
Lautstärke	67 dB(A) / 95 LWA
Gewicht	34 kg
Antrieb	3,5 km/h

M 3

Chassis



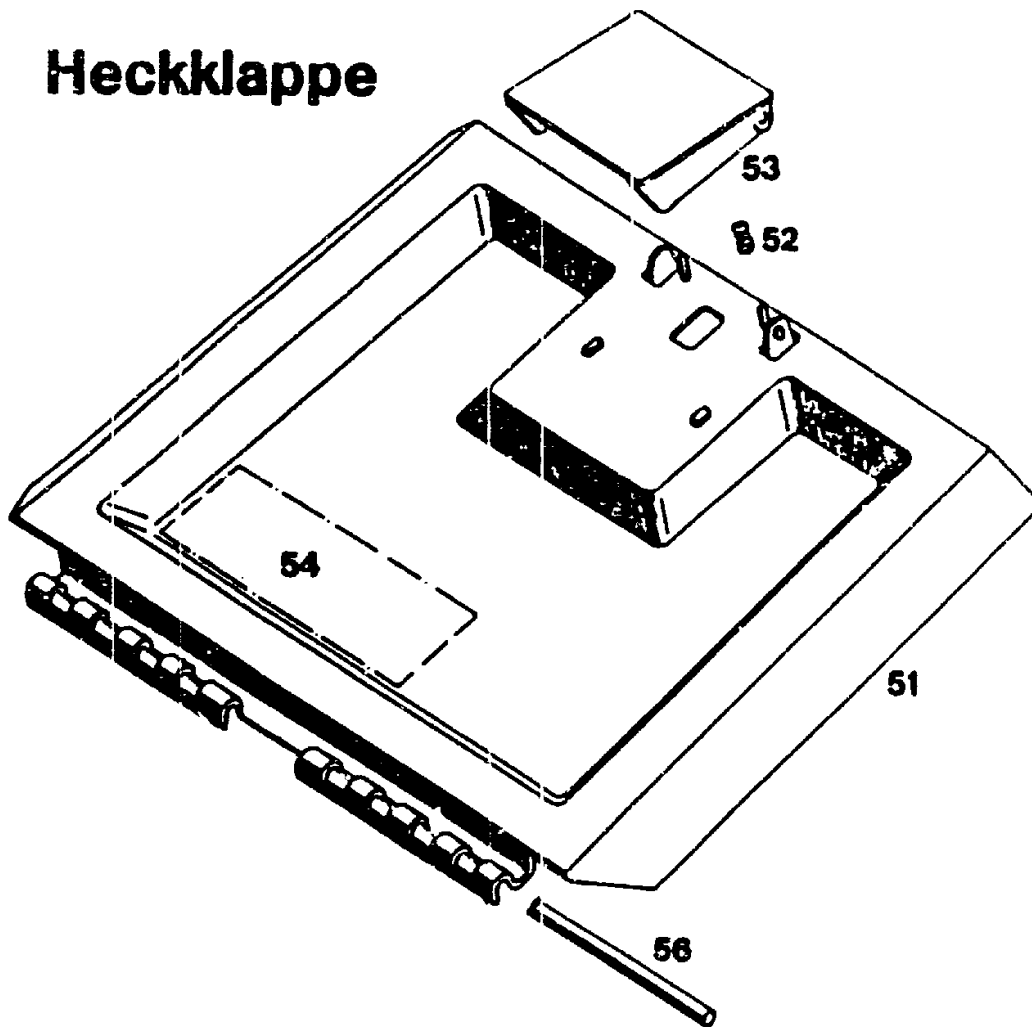
Baugruppe 1

Chassis

Bild-Nr.	Bezeichnung	Best.-Nr.
1	Chassis	4740 340
2	Abdeckung links	4740 301
3	Abdeckung rechts	4740 302
4	Keilriemenabdeckung	4740 304
5	Lagerschale	6340 310
6	Stützblech	4740 511
7	Schraube	0012 589
23	Abdeckhaube	4740 303

M 4

Heckklappe

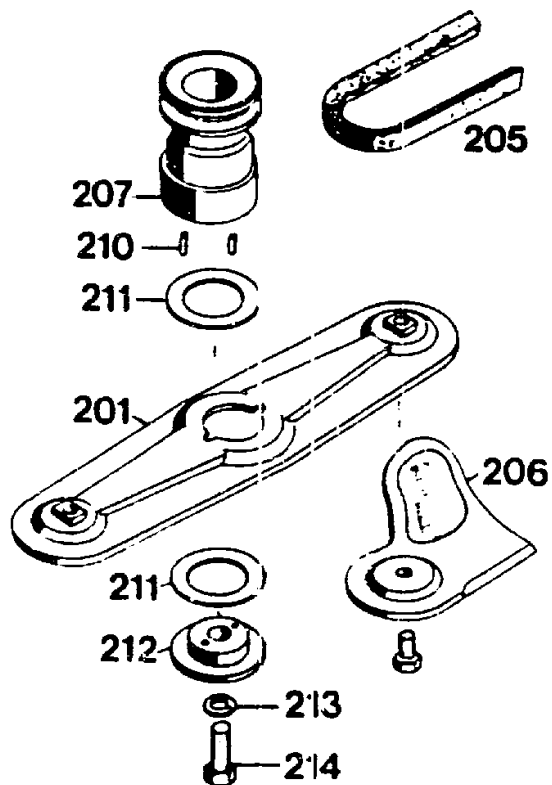


Heckklappe

Bild-Nr.	Bezeichnung	Best.-Nr.	BG 1
51	Schutzklappe mit Bild Nr. 52, 53	4740	053
52	Feder	4191	206
53	Griff	4330	102
54	Etikett "Achtung Gefahr"	0051	064
56	Rundstab	4740	208

M 5

Messerbalken mit Befestigung



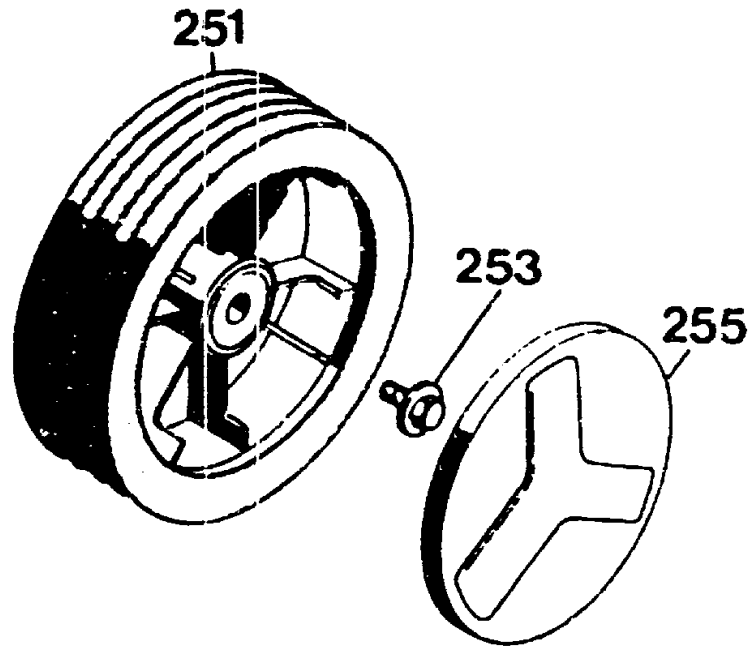
Baugruppe 4

Messerbalken mit Befestigung

Bild-Nr.	Bezeichnung	Best.-Nr.
		BG 4
201	Messerbalken m. Messer	4740 066
205	Keilriemen	0039 204
206	Ersatzmesser VII 42/52	6340 083
207	Antriebsscheibe mit	6420 400
	Bild-Nr. 210	
	für alle 42/52er Antriebsmäher	
210	Steckerbstift	0018 612
	4 x 8 DIN 1474	
211	Jurid-Scheibe	4123 401
212	Kupplungsscheibe	4840 402
213	Federring A 10 DIN 127	0017 911
214	6 kt.-Schraube	0010 407

M 6

Räder 170 Ø



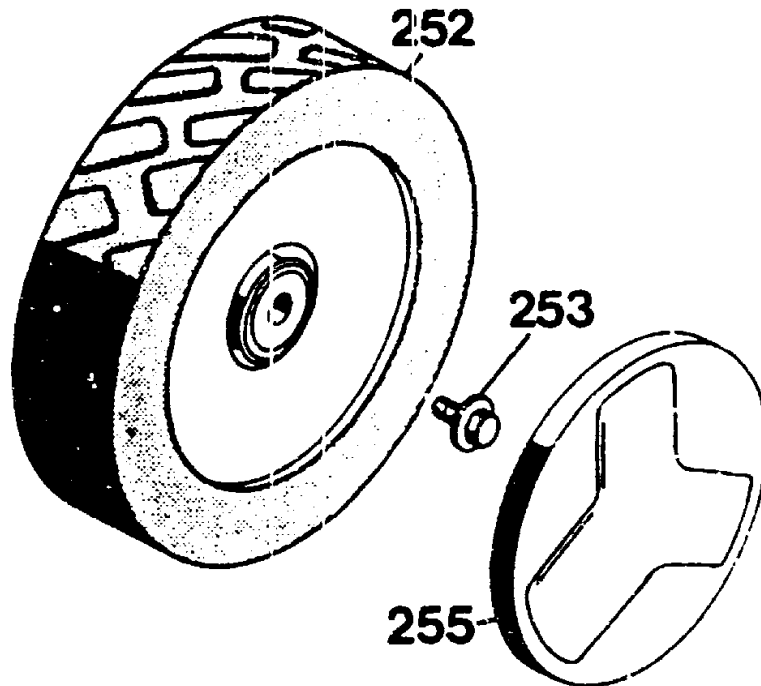
BG 1

Vorderrad 170 mm Ø - Soft -

Bild-Nr.	Bezeichnung	Best.-Nr. BG 1
251	LaufRad	6440 050
253	Spiralschraube	0010 893
253	Spiralschraube für Skandinavien	0010 897
255	Deckel	6340 511
255	Deckel für Skandinavien	4730 042
--	Kugellager (je 2 Stück / Rad)	6340 516

M 7

Räder 200 Ø



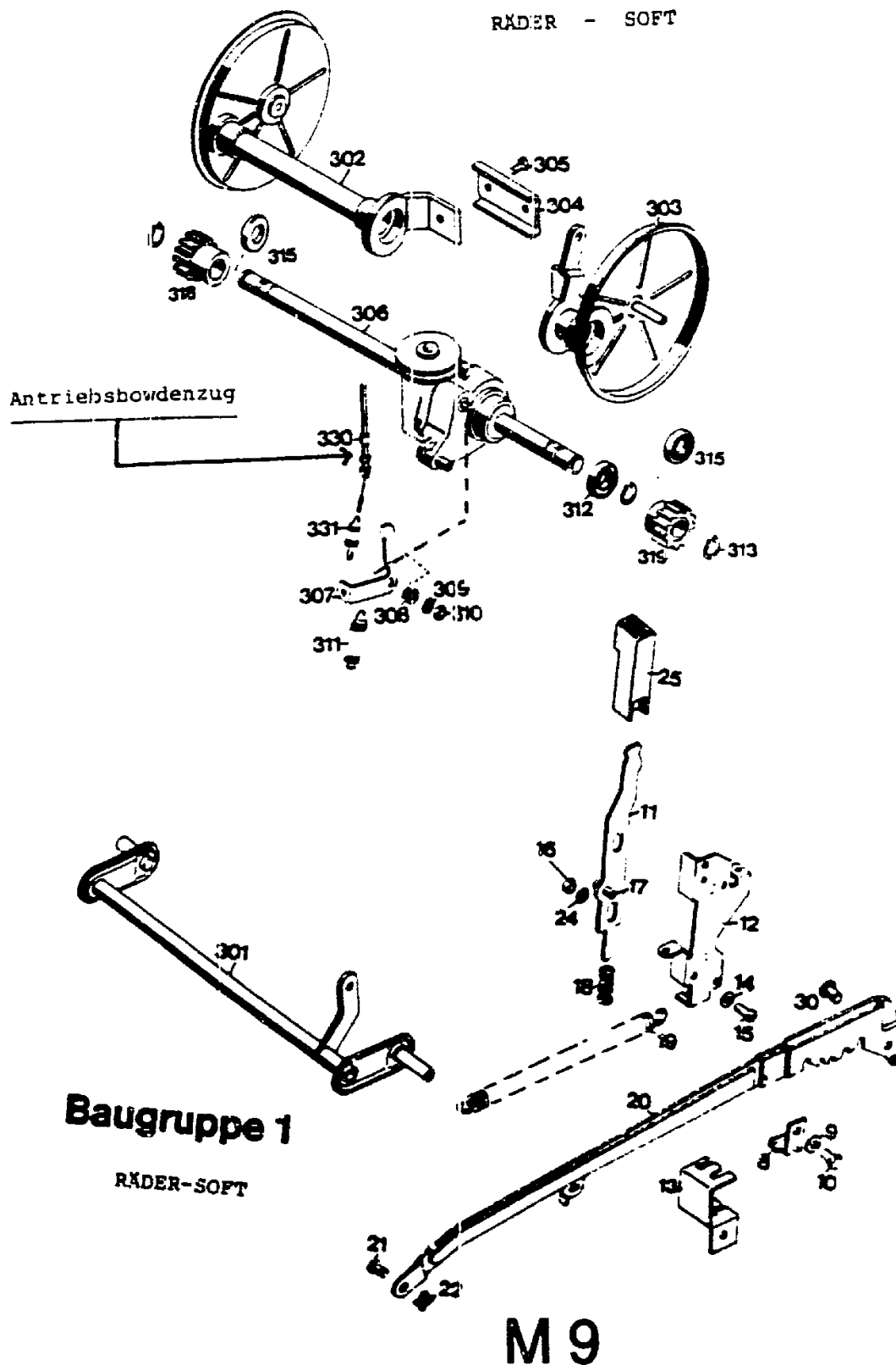
BG 1

Hinterrad-Antrieb 200 mm Ø - Soft -

Bild-Nr.	Bezeichnung	Best.-Nr.
252	Lauftrad	6420 061
253	Spiralschraube	0010 893
253	Spiralschraube für Skandinavien	0010 897
255	Deckel	6340 512
255	Deckel für Skandinavien	4730 044
--	Kugellager (je 2 Stück / Rad)	6340 516

M 8

Achse mit Höhenverstellung

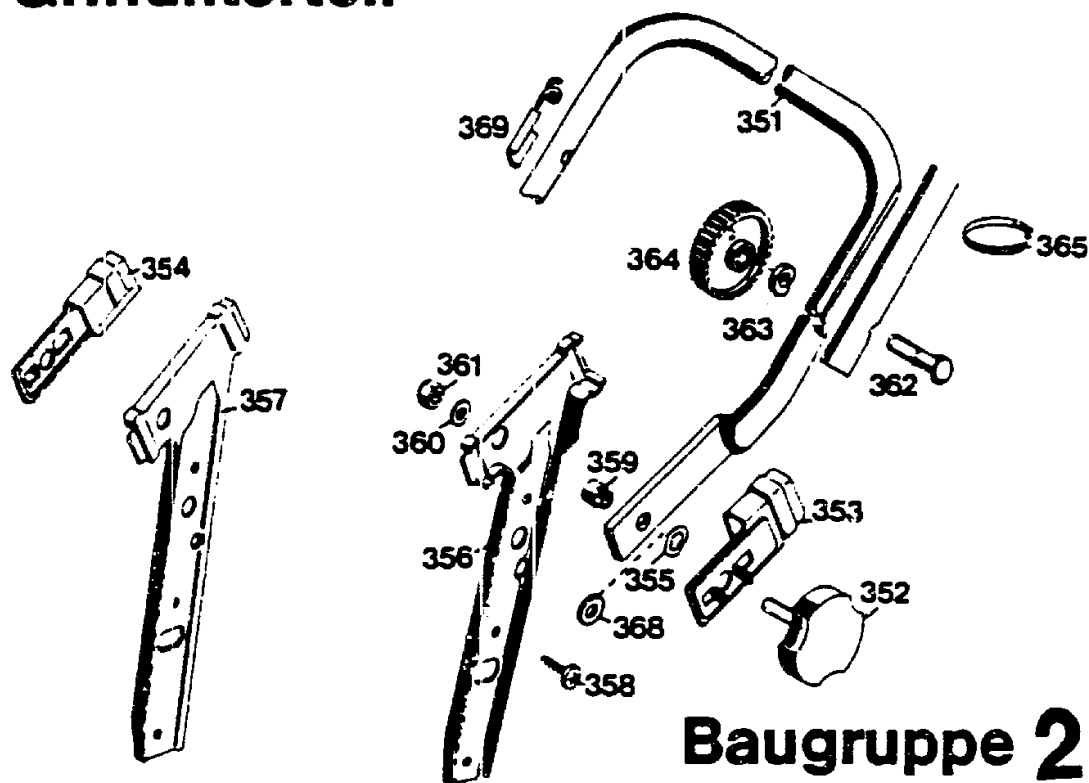


**Achse / Höhenverstellung
42er Antriebsmäher - Soft -**

Bild-Nr.	Bezeichnung	Best.-Nr.	BG 1
301	Achse	4740	030
--	Antriebsachse mit Bild-Nr. 302-319 -ohne Räder-	4720	061
--	Antriebsachse mit Bild-Nr. 302-319 -mit Räder-	4850	068
302	Achshälfte rechts	4720	019
303	Achshälfte links	4720	015
304	Klemmprofil	6420	507
305	Schraube AM 6 x 12 DIN 7513	0010	893
306	Getriebe mit Bild-Nr. 307-311	1091	001
307	Hebel	1090	208
308	Wellendichtung V2A	0031	127
309	Scheibe	0017	121
310	6.-kt.-Mutter M 6	0016	311
311	Zugfeder	4720	207
312	Kugellager 6002-2 RS	0023	095
313	Sicherungsring 15 DIN 471	0020	013
315	Distanzbuchse	6420	511
318	Kupplungsritzel rechts	6420	065
319	Kupplungsritzel links	6420	066
330	Bowdenzug-Antrieb	4880	072
331	Feder	4720	204
8	Winkel	4720	012
9	Scheibe 8,4/27 x 3	0017	111
10	Schraube M 8 x 25	0010	125
11	Riegel m. Bild Nr. 17	4740	013
12	Führung	6340	020
13	Winkel	4720	212
14	Scheibe A 5,3 DIN 9021	0017	287
15	Schraube	0012	864
16	Mutter M 6 DIN 985	0016	311
17	Spannstift	0018	864
18	Feder	4740	207
19	Feder	4740	206
20	Verbindungsstange	4740	024
--	Verbindungsstange kpl.	4740	052
21	Bolzen	6340	214
22	Sicherung SL 8	0020	981
24	Scheibe	0017	290
25	Knopf	4740	100
30	Bolzen	0018	458

M10

Griffunterteil

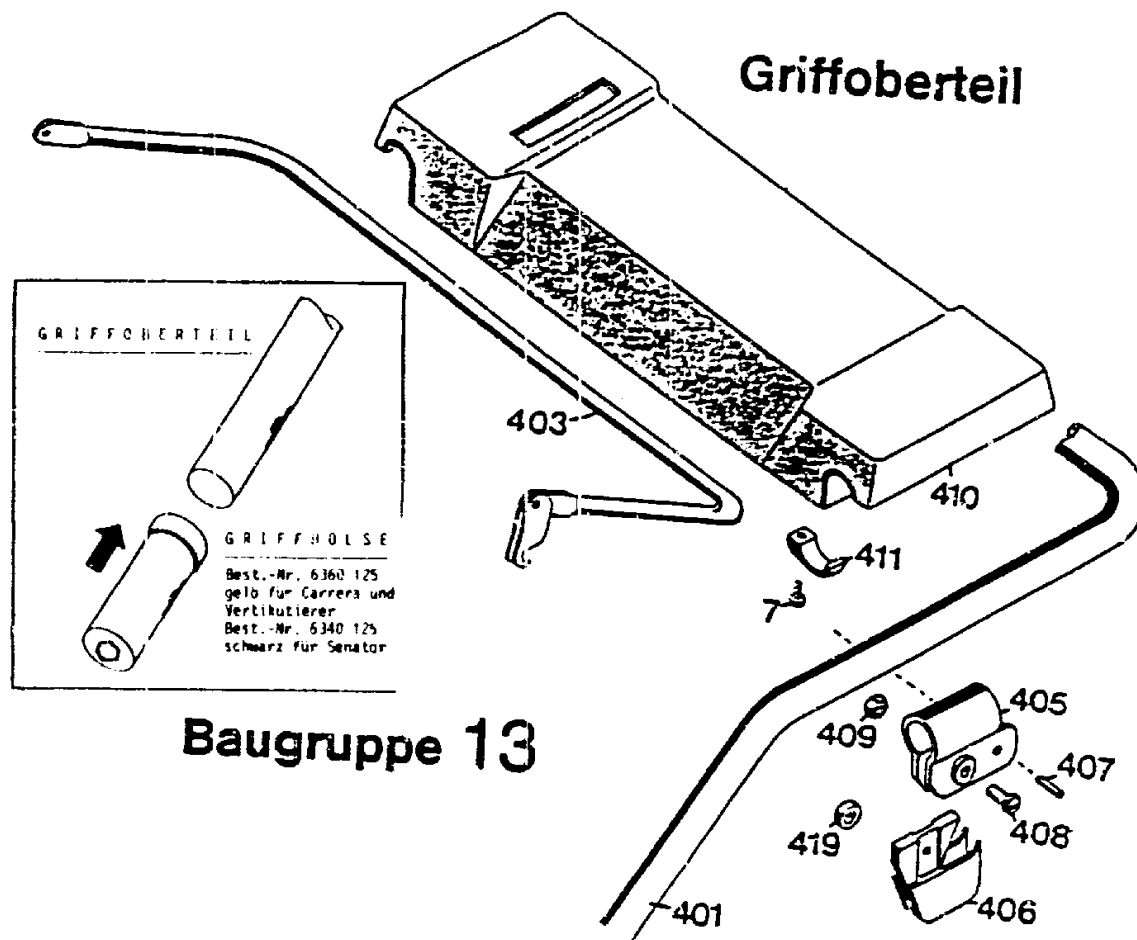


Baugruppe 2

Griffunterteil 42er Senator

Bild-Nr.	Bezeichnung	Best.-Nr.	BG 2
351	Griffunterteil	4850	120
352	Handrad	4325	010
353	Sicherungsblech links	4740	103
354	Sicherungsblech rechts	4740	104
355	Federscheibe B 12 DIN 137	0017	836
356	Griffhalter links	4740	101
357	Griffhalter rechts	4740	102
358	Schraube B 6,3 x 19 DIN 7981	0015	659
359	Buchse	4740	209
360	Scheibe A 8,4 DIN 125	0017	123
361	Stoppmutter	0016	312
362	Schraube	0013	525
363	Hohlscheibe	0017	275
364	Rändelmutter / Flügelmutter	4191	016
365	Bowdenzugbefestiger	4330	228
368	Scheibe	0017	074
369	Seilführung	6340	014

M11



Baugruppe 13

Griffoberteil

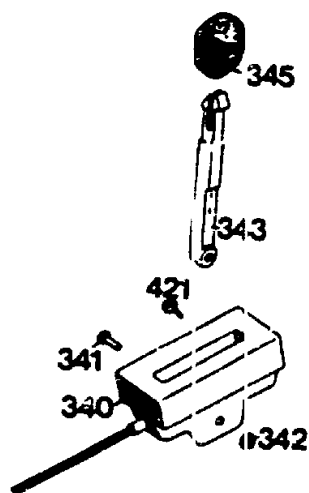
Bild-Nr.	Bezeichnung	Best.-Nr. BG 13
401	Griffoberteil	4820 023
403	Kupplungshebel	6320 014
405	Schelle	4720 105
406	Stütze	4720 016
407	Bolzen	4720 109
408	Zylinderschraube M 6 DIN 84	0012 211
409	Hutmutter M 6 DIN 1587	0016 641
410	Traverse	4840 102
411	Schelle	4720 108
419	Distanzscheibe	4240 205
7	Schraube	0012 889

M12

Schaltgehäuse mit Bowdenzug

Motor

Baugruppe 2

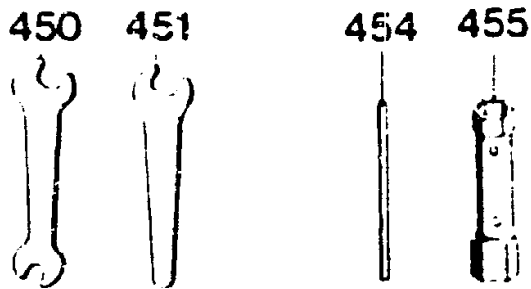


Schaltgehäuse mit Bowdenzug

Bild-Nr.	Bezeichnung	Best.-Nr.
340	Schaltgehäuse mit Bowdenzug und Bild 341, 342, 343	6440 055
341	Linsenschraube	0012 244
342	Stoppmutter M5 DIN 985	0016 310
343	Schalthebel	4720 101
345	Knopf	4180 115
421	Schraube	0012 886

M13

Werkzeugsatz



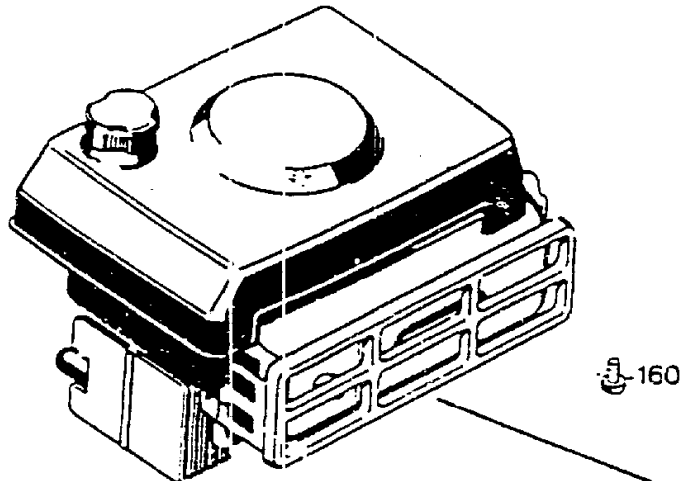
BG 3

Werkzeugsatz / Fangkorb

Bild-Nr.	Bezeichnung	Best.-Nr.
		BG 3
450	Doppelmaulschlüssel 10 x 13	0019 356
451	Einmaulschlüssel 10	0019 755
454	Drehstift	0019 604
455	Steckschlüssel	0019 422
--	Werkzeugtasche kpl.	4740 060
--	Gebrauchsanweisung	0053 077
<hr/>		
--	Fangkorb 42er	4688 050

M14

Motor



SB 130 L

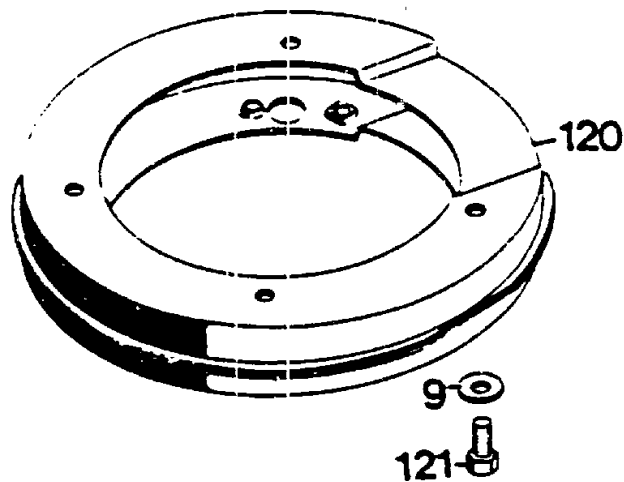
151

Motor SB 130 L

Bild-Nr.	Bezeichnung	Best.-Nr.
151	Motor	2071 050
160	Zylinderschraube	0011 344
--	Kerzenstecker	2072 302
--	Zündkerze Bosch WR 11	2012 310
--	Kokosfaserfilter kpl.	2014 064

M15

Zwischenring

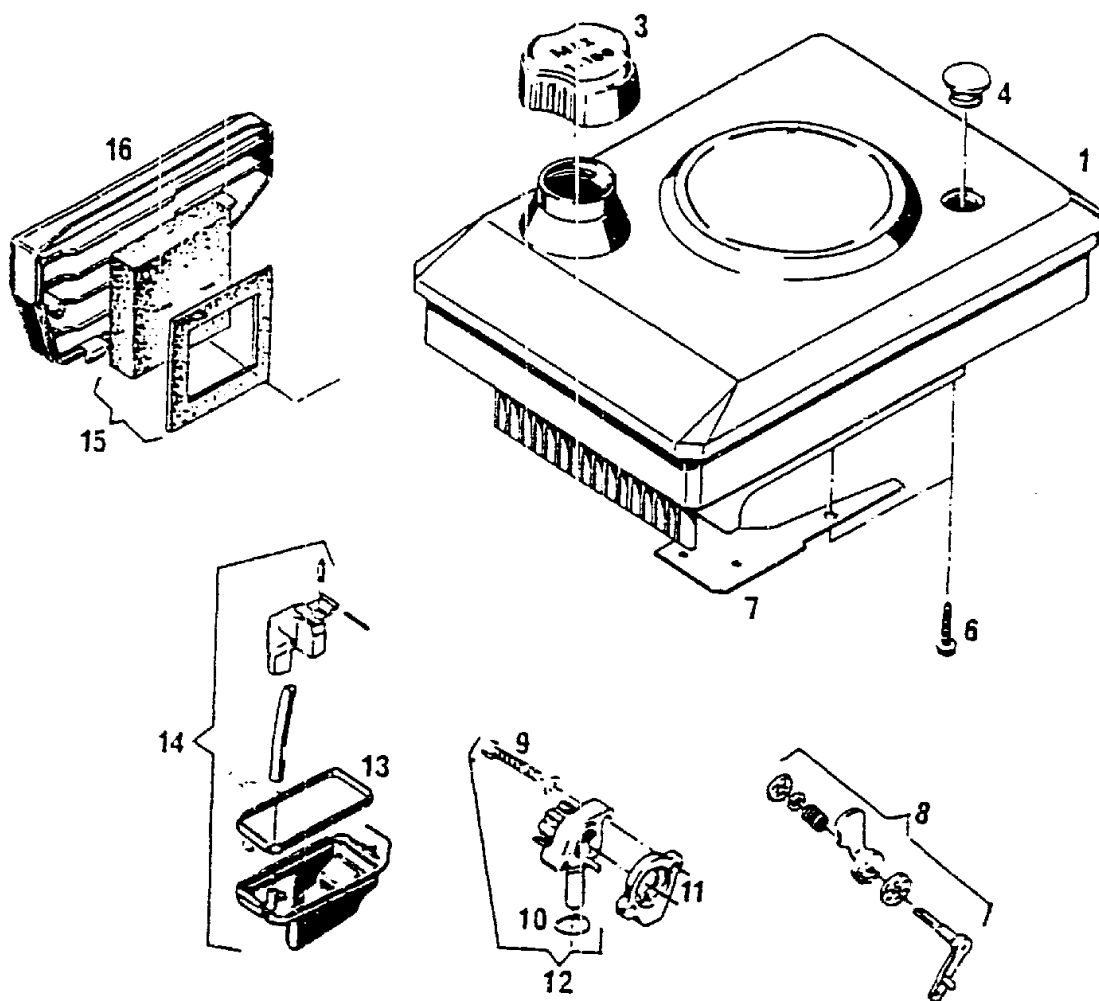


Zwischenring

Bild-Nr.	Bezeichnung	Best.-Nr.
120	Zwischenring	6340 022
121	6.-kt.-Schraube M 8 x 30 DIN 933	0010 399
9	Scheibe 8,4/27 x 3	0017 111

M16

Lüfterhaube mit Kraftstoffbehälter,
Filter u. Vergaser SB130



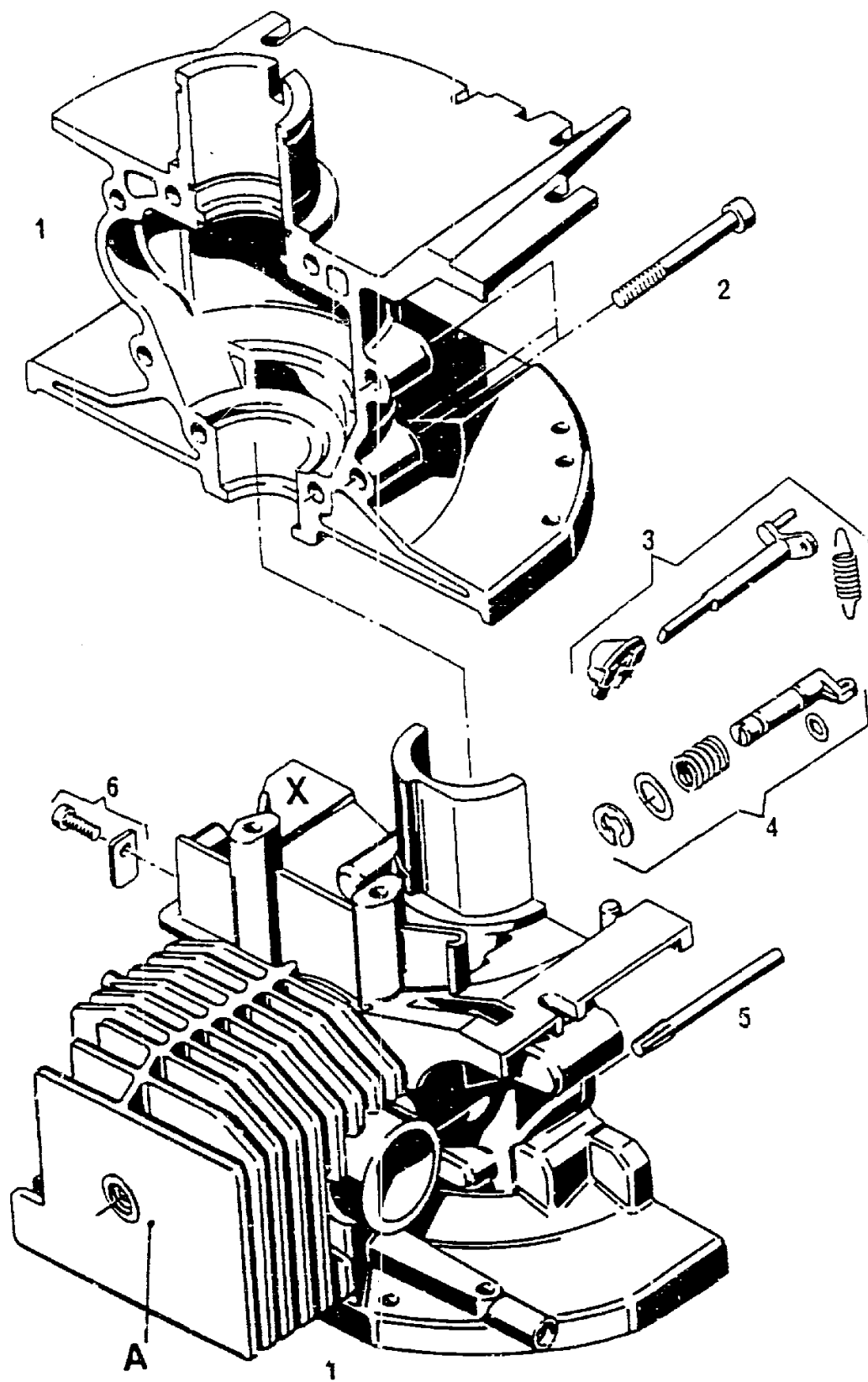
M17

Lüfterhaube mit Kraftstoffbehälter, Filter
und Vergaser - SB 130 L - 2071 050 -

Bild-Nr.	Bezeichnung	Best.-Nr.	Best.-Nr. F & S
1	Zsb. Lüfterhaube mit Bild 3, 4, 7, 8, 11, 13	2073 053	2672 011 568
3	Schraubverschluß	2012 502	2672 010 000
4	Verschlußstopfen	2014 303	2663 013 001
6	6-kt.-Schraube 5,8 x 25	0015 536	2640 029 002
7	Dichtung	2012 501	2650 032 000
8	Startklappe	2014 060	2681 012 000
9	Schraube M 6 x 40	2012 413	2640 025 101
10	O-Ring 14 x 1,6	0034 527	2650 030 000
11	Dichtung	2012 414	2650 033 000
12	Düsenstock Kennz. 9,1 am Flansch	2014 061	2681 013 000
12	Düsenstock Kennz. 1,1 am Flansch	2014 062	2681 013 001
13	Dichtring	2012 418	2650 029 000
14	Schwimmer kpl.	2014 063	2681 014 000
15	Zsb. Kokosfaserfilter	2014 064	2682 008 003
16	Deckel	2012 420	2611 011 000

M18

Gehäuse mit Zylinder SB 130



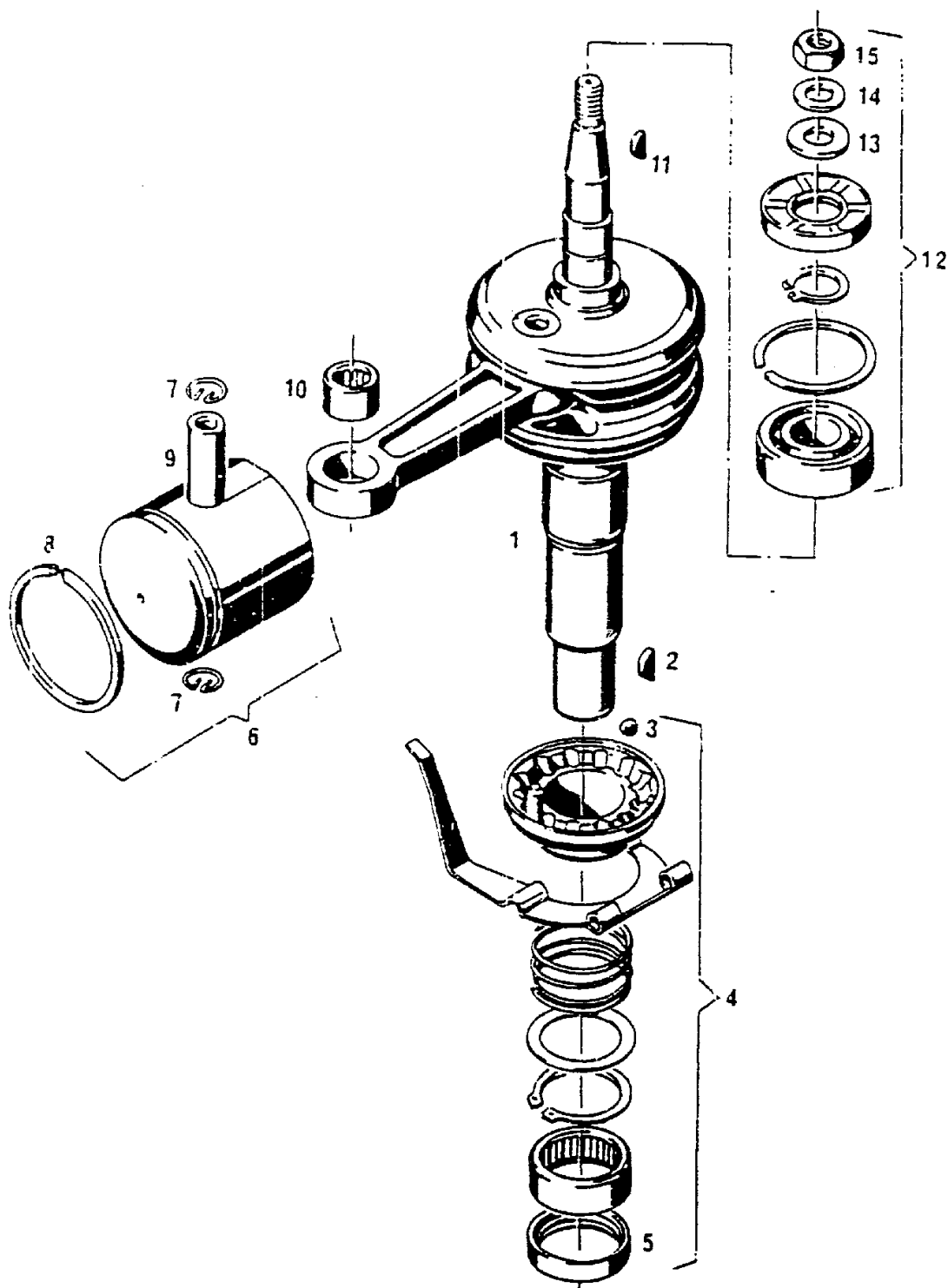
M19

Gehäuse mit Zylinder SB 130 L - 2071 050

Bild-Nr.	Bezeichnung	Best.-Nr.	Best.-Nr. F & S
1	Zsb. Gehäuse bestehend aus Bild 1, 3, 4, 5	2072 059	2687 007 204
2	Zylinder-schraube mit Innensechskant	0011 335	0240 187 002
3	Drosselklappe	2072 057	2681 015 100
4	Verstellhebel	2014 056	2678 003 000
5	Stift 5 x 65	2014 103	2649 009 000
6	Lasche kpl.	2014 057	2960 002 001

M20

Kurbelwelle, Kolben, Regler SB 130



M21

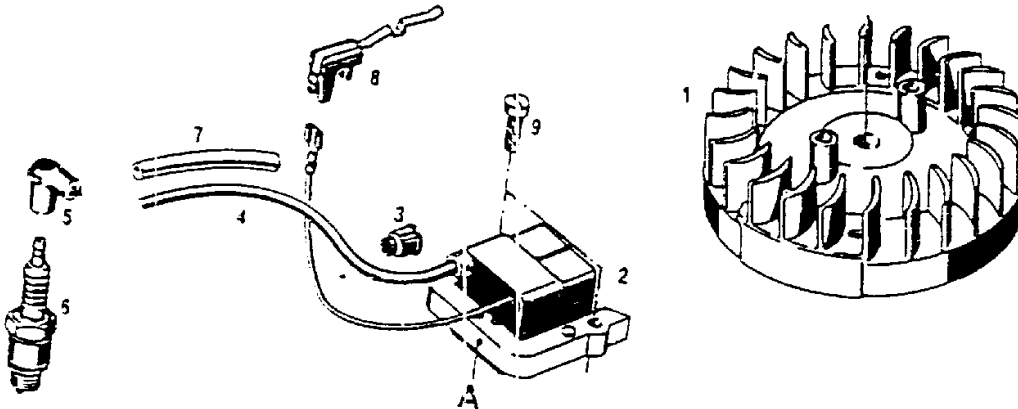
Kurbelwelle, Kolben, Regler

SB 130 L - 2071 050

Bild-Nr.	Bezeichnung	Best.-Nr.	Best.-Nr. F & S
1	Kurbelwelle m. Kurbelzapfenlänge 108,5 mm Antriebsseitig	2012 200	2688 007 003
2	Scheibenfeder 4 x 5	0029 056	0946 101 000
3	Kugel 1/4"	0026 501	0323 051 000
4	Reglerschale	2014 058	2678 004 000
5	Wellendichtung 30 x 37 x 7	0031 126	2630 005 000
6	Zsb. Kolben ϕ 56 Zsb. Kolben besteht aus: Kolben, -ring, -bolzen und Drahtsprengringen	2012 052	2686 035 005
Bei Ersatzbedarf v. Kolben und Zylindergehäuse auf gleiche Kennbuchstaben A, B, C am Zylindergehäuse bzw. auf Kolbenboden achten.			
7	Drahtspreng-ring	0018 995	0245 108 100
8	Rechteckring	2012 102	2615 001 000
9	Kolbenbolzen	2012 105	2816 002 003
10	Nadelhülse	0027 945	0232 178 051
11	Scheibenfeder 3 x 3,7	0029 051	0246 005 000
12	Rillenkugellager kpl.	2014 059	2686 040 000
13	Scheibe	2012 201	4833 003 000
14	Federscheibe	0017 830	0245 022 000
15	6-kt.-Mutter M 10 x 1	0016 218	2842 016 001

M22

Magnetzünder SB130

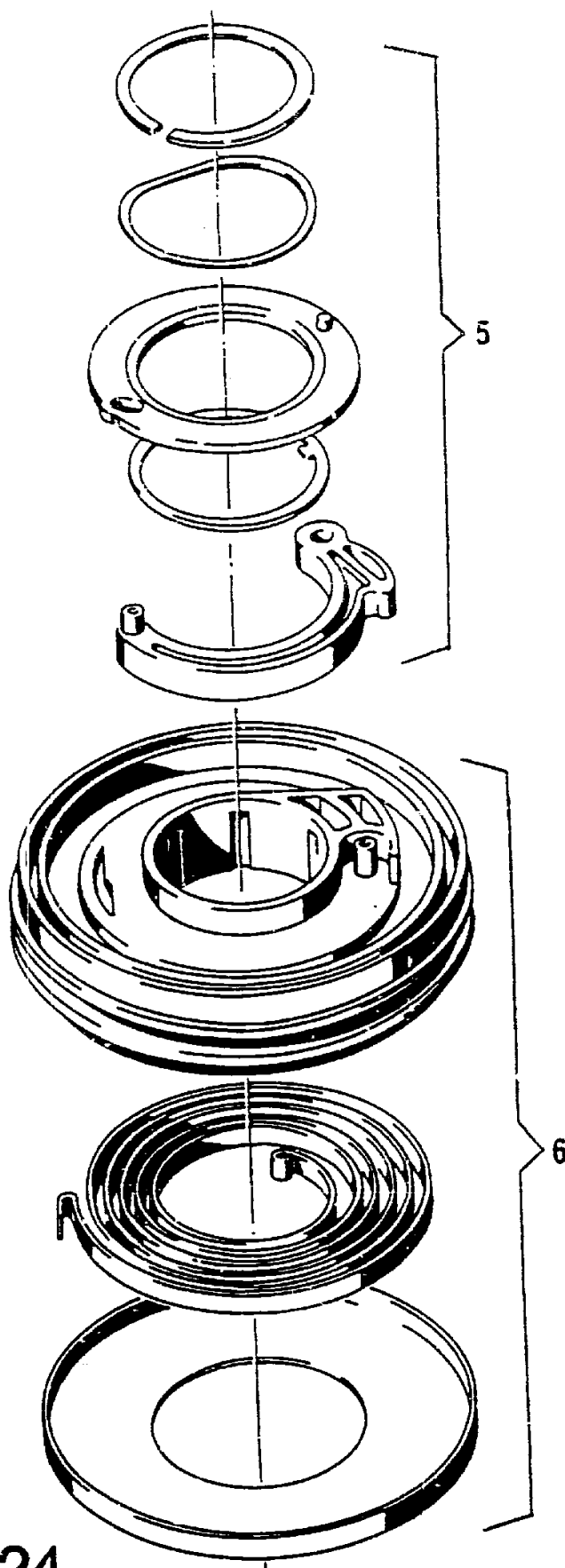
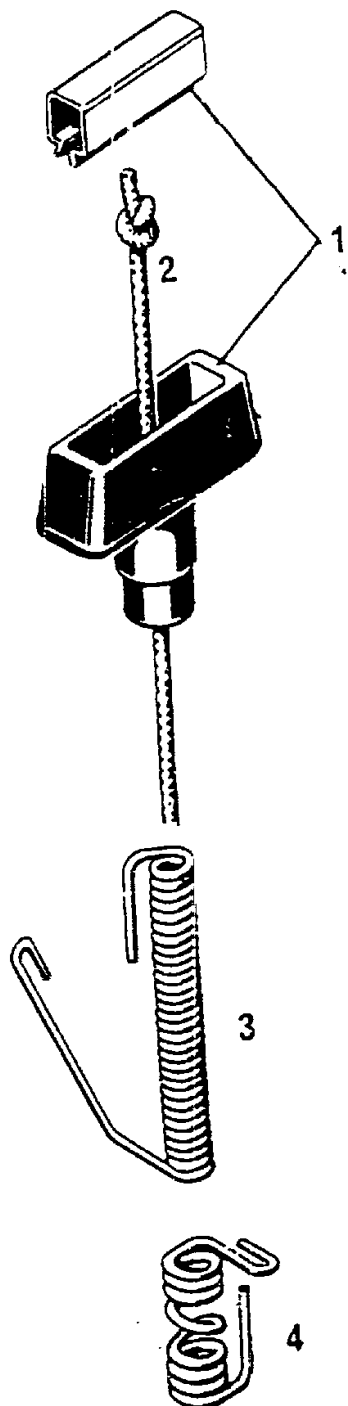


Magnetzünder SB 130 L - 2071 050

Bild-Nr.	Bezeichnung	Best.-Nr.	Best.-Nr. F & S
1	Polrad	2073 300	2665 017 201
2	Zündspule kpl. m. Bild 3 u. 9	2014 065	2683 012 000
3	Zylinder-schneidschraube M 6 x 25	0015 039	2640 026 001
4	Zündkabel	2072 301	0965 133 001
5	Kerzenstecker	2072 302	2665 029 000
6	Zündkerze Bosch WR 11	2012 310	
7	Isolier-schlauch	2012 302	2665 023 001
8	Isolierstück m. Kontaktfeder	2014 052	2683 013 001
9	Schraube	0015 039	

M23

Reversierstarter SB130



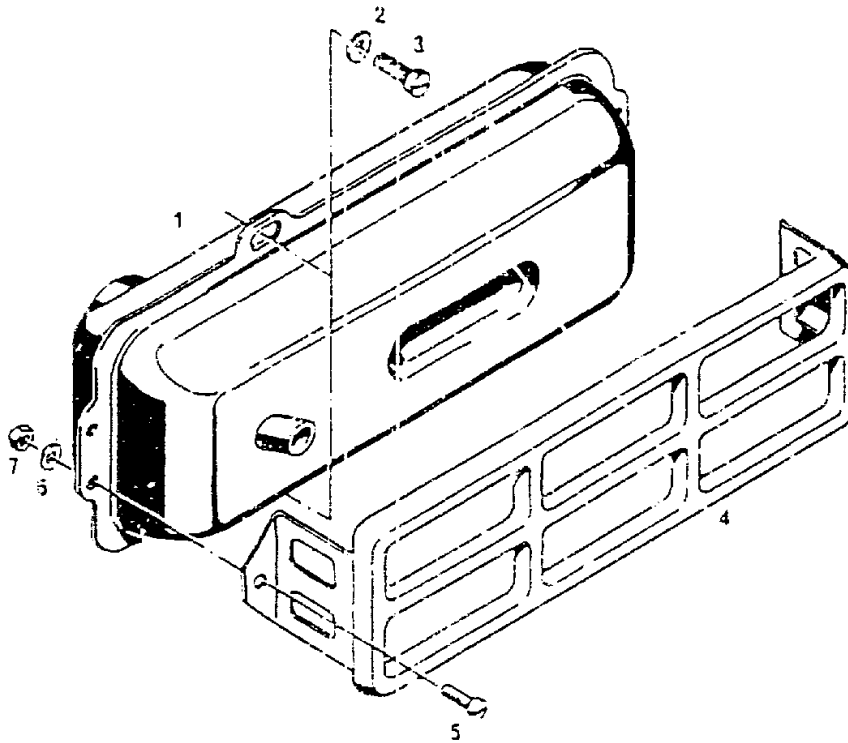
M24

Reversierstarter SB 130 L. - 2071 050

Bild-Nr.	Bezeichnung	Best.-Nr.	Best.-Nr. F & S
1	Startergriff m. Seilklemme	2014 066	2670 620 000
2	Perlonseil Länge angeben	2014 602	2863 004 106
3	Federhülle f. Radialzug	2013 601	2639 030 100
4	Federhülle f. Axialzug	2014 601	2639 029 000
5	Starterklinke	2014 067	2670 061 000
6	Seilscheibe kpl. m. Bild 2	2014 068	2670 059 001

M25

Auspufftopf SB130



Auspufftopf SB 130 L - 2071 050

Bild-Nr.	Bezeichnung	Best.-Nr.	Best.-Nr. F & S
1	Auspufftopf Austrittsrohr außen ϕ 15 mm	2012 500	2673 007 000
2	Scheibe 6,2 x 14 x 1,5	0017 094	0244 021 020
3	Zylinder- schneidschraube M 6 x 16	0015 036	2640 027 002
4	Schutzblech	2014 501	2644 030 000
5	Zylinder- schraube M 5 x 10	0012 170	0240 011 002
6	Scheibe	0017 120	0244 054 C12
7	6-kt. -Mutter M 5	0016 210	0242 024 104

M26