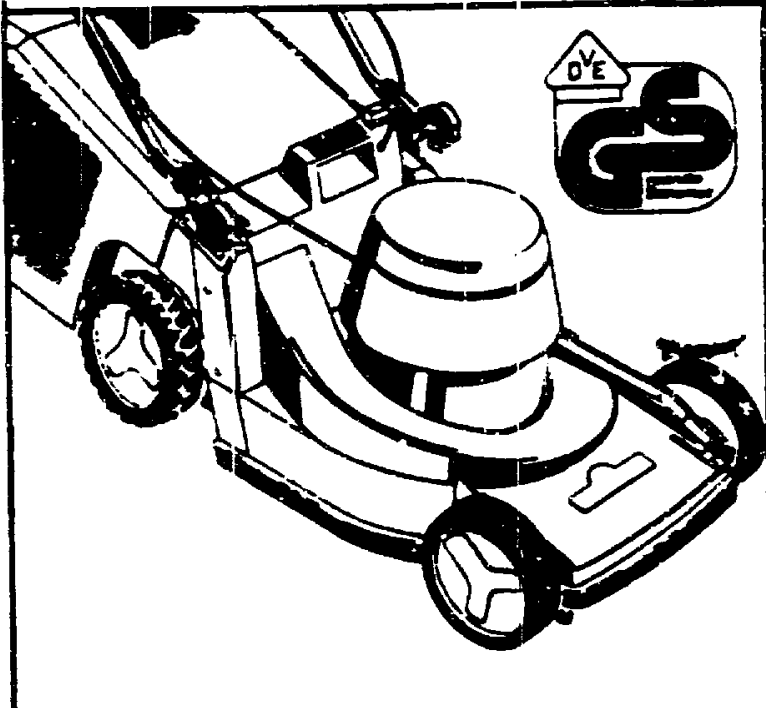


Senator® 42 E
Electronic-Control auto-mobil
Schnittbreite: 40 cm.
52-l-Grasfangkorb: inkl.



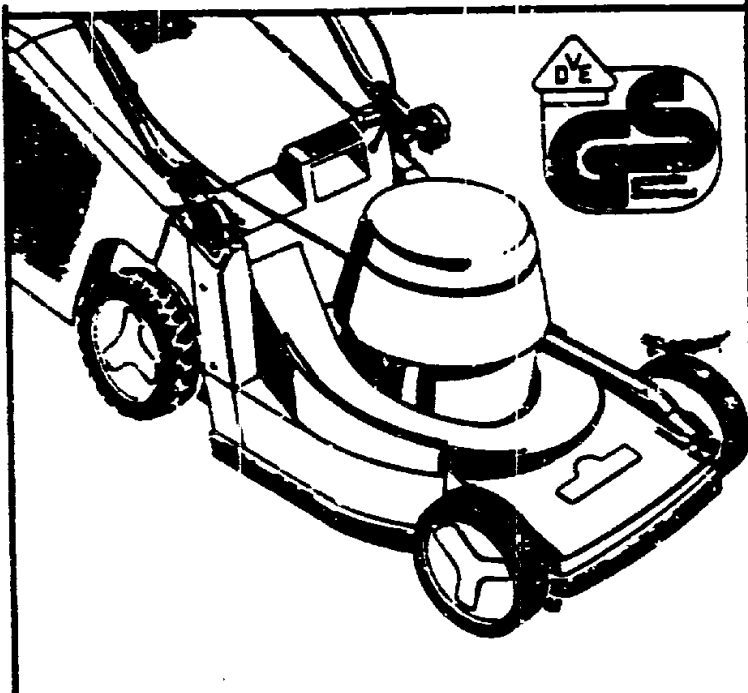
TA 42 SE

Senator 42 E Electronic-Control auto-mobil

T Y P E N - N R. 4920 680

L12

Senator® 42 E
Electronic-Control auto-mobil
Schnittbreite: 40 cm.
52-l-Grasfangkorb: inkl.



TA 42 SE

Senator 42 E Electronic-Control auto-mobil

TYPEN - NR. 4920 683 - CH

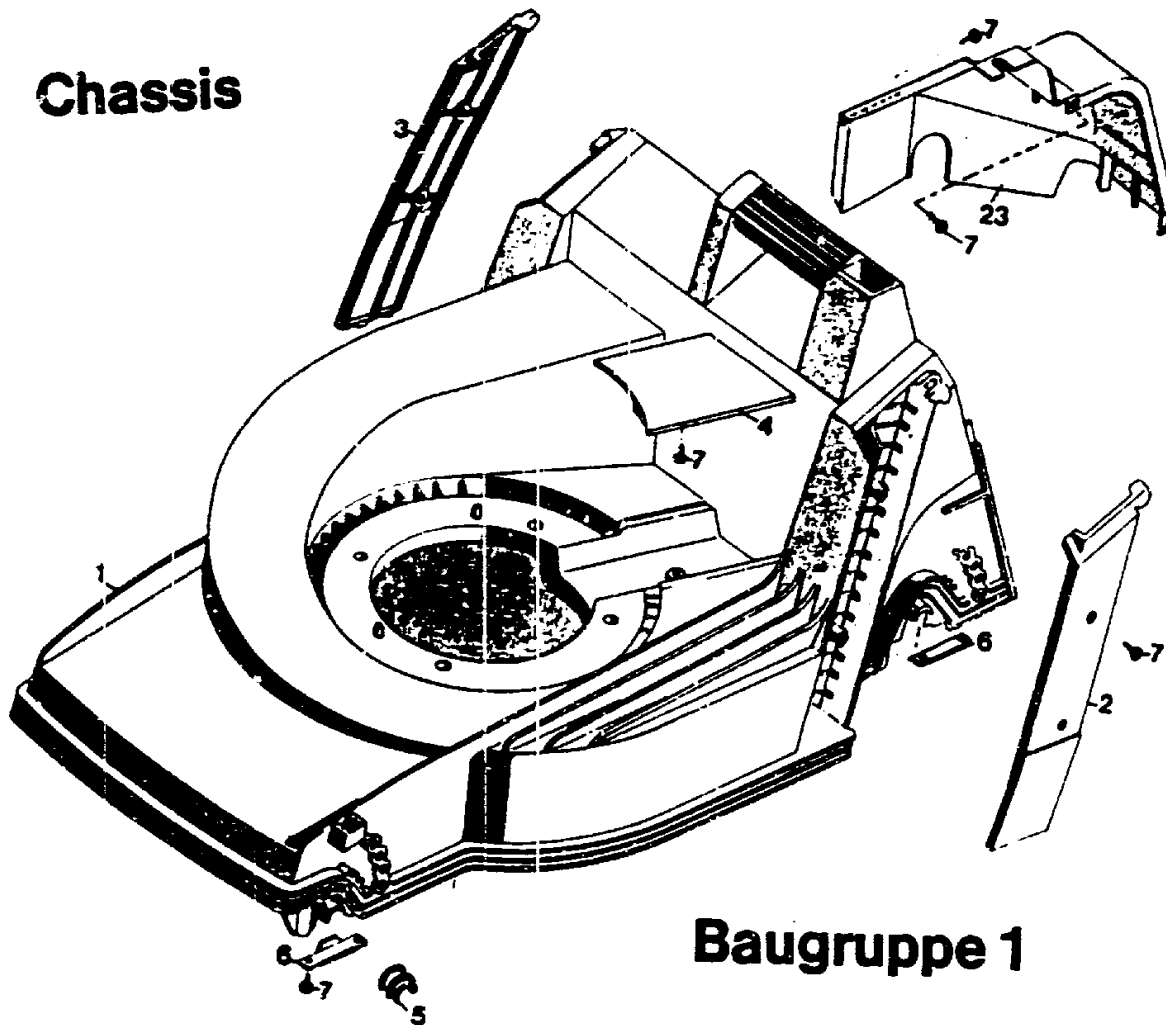
L13

T E C H N I S C H E D A T E N T A 4 2 S E

Schnittbreite	40 cm
Höhenverstellung	4-Rad-Zentral-Einhand
Schnitthöhen cm	2,5 - 3,5 - 4,5 - 5,5 - 7,0
Chassis	ABS
Räder ø mm	170 / 200 v/h
Motor	Hanning / IBMEI
Spannung	220 V
Nennstrom	7,9 A
Leistung	1500 W
Schutzart	IP00
Drehzahl	2835 min-1
Kondensator	20 mF
Lautstärke	58 dB(A) / 87 LWA
Motorbremse	Serienmäßig
Gewicht	30 kg
Antrieb	1-Gang-Getriebe 3,2 km/h

L14

Chassis



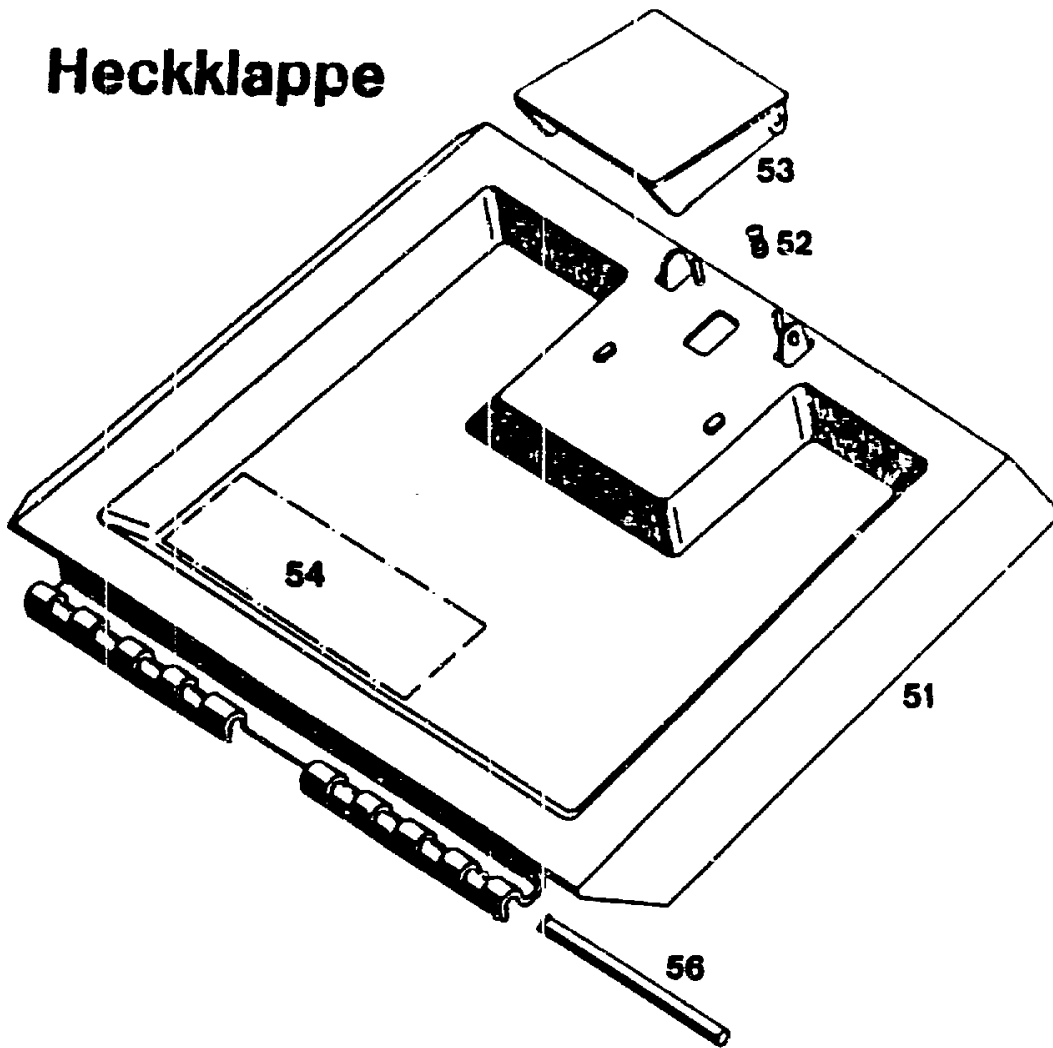
Baugruppe 1

Chassis

Bild-Nr.	Bezeichnung	Best.-Nr.	BG 1
1	Chassis	4740	340
2	Abdeckung links	4740	301
3	Abdeckung rechts	4740	302
4	Keilriemenabdeckung	4740	304
5	Lagerschale	6340	310
6	Stützblech	4740	511
7	Schraube	0012	889
23	Abdeckhaube	4740	303

L15

Heckklappe

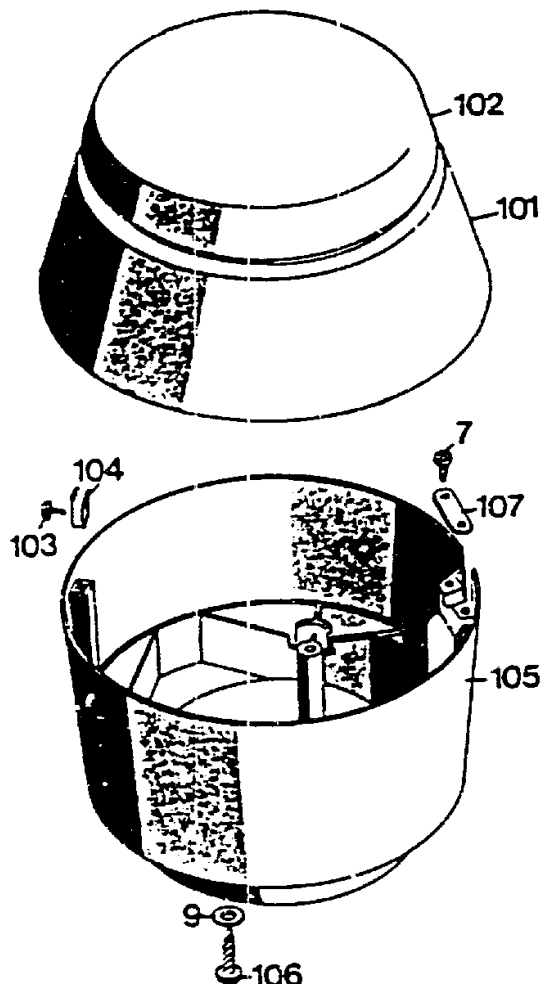


Heckklappe

Bild-Nr.	Bezeichnung	Best.-Nr.	BG 1
51	Schutzklappe mit Bild Nr. 52, 53	4740	053
52	Feder	4191	206
53	Griff	4330	102
54	Etikett "Achtung Gefahr"	0051	064
56	Rundstab	4740	208

L16

Isolierring / Abdeckhaube



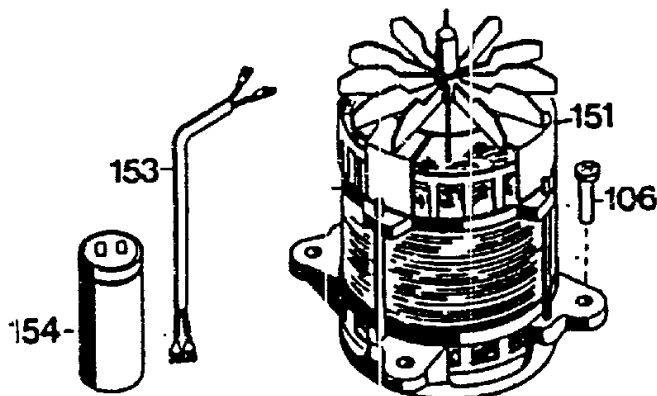
Isolierring / Abdeckhaube

Bild-Nr.	Bezeichnung	Best.-Nr.
101	Abdeckhaube mit Bild Nr. 102	4940 052
102	Deckel	4341 304
103	Schraube	0015 684
104	B 2 4,2 x 13 DIN 7981 Klammer	4380 206
105	Isolierring	4940 300
106	Schraube	0015 663
107	B 6,3 x 38 DIN 7981 Schelle	4557 208
7	Schraube	0012 889
9	Scheibe 8,4 / 27 x 3	0017 111

L17

Motor

1500 W



Motor TA 42 SE

Bild-Nr.	Bezeichnung	Best.-Nr.
151	Motor Hanning/IBMEI	1140 051
153	Verbindungskabel (nur Hanning)	4305 013
154	Kondensator 20 mF	1133 040
106	Schraube B 6,3 x 38 DIN 7981	0015 663

Hanning-Teile

--	Lagerschild oben	1117 100
--	Lagerschild unten	1120 110
--	Kugellager oben	0023 149
--	Kugellager unten	1171 102
--	Zuganker	1049 140
--	Lüfter	1142 150
--	Sperrscheibe f. dto.	1142 155

IBMEI-Teile

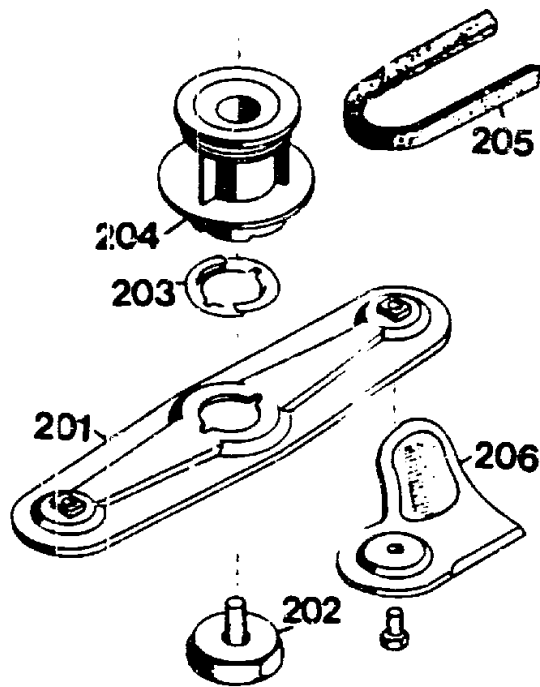
--	Lagerschild oben	nicht lieferbar
--	Lagerschild unten	1171 102
--	Kugellager oben	0023 149
--	Kugellager unten	0023 094
--	Zuganker (3x)	1046 141
--	Lüfter	1171 100
--	Clips f. dto.	1171 102

L18

Messerbalken mit Befestigung

Baugruppe

1

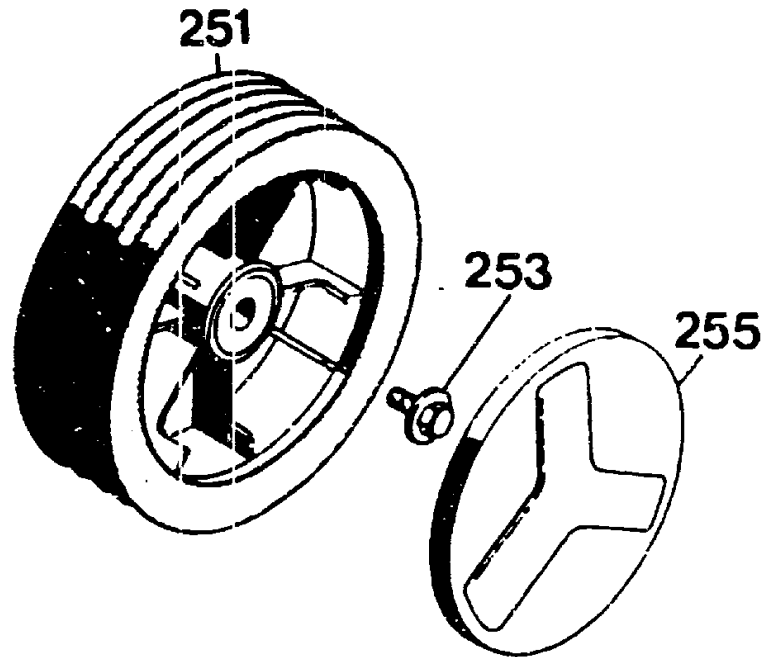


Messerbalken mit Befestigungsteilen

Bild-Nr.	Bezeichnung	Best.-Nr.	BG 1
201	Messerbalken mit Messer	4740	066
202	Isolierschraube	4315	017
203	Mitnehmerfeder	4325	401
204	Kupplungsscheibe	4920	010
205	Keilriemen	0039	204
206	Ersatzmesser VI 42/52	6340	083

L19

Räder 170 Ø



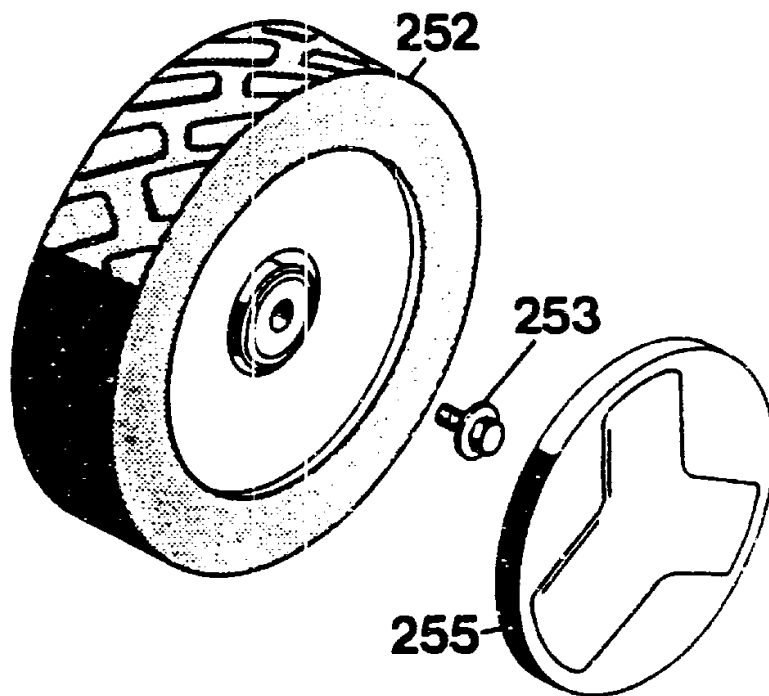
BG 1

Vorderrad 170 mm Ø - Soft -

Bild-Nr.	Bezeichnung	Best.-Nr. BG 1
251	Lauftrad	6440 050
253	Spiralschraube	0010 893
253	Spiralschraube für Skandinavien	0010 897
255	Deckel	6340 511
255	Deckel für Skandinavien	4730 042
--	Kugellager (je 2 Stück / Rad)	6340 516

L20

Räder 200 Ø



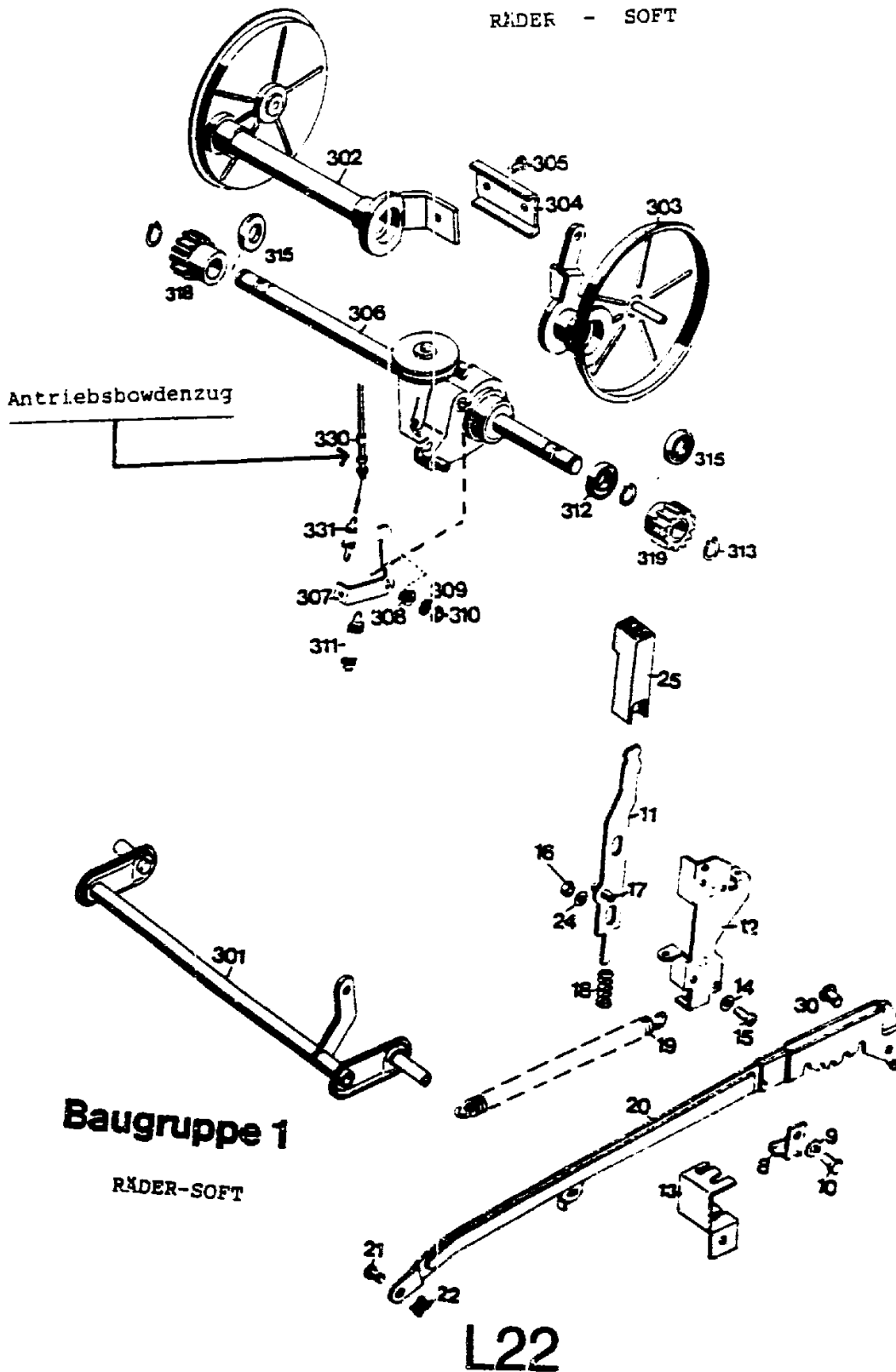
BG 1

Hinterrad-Antrieb 200 mm ϕ - Soft -

Bild-Nr.	Bezeichnung	Best.-Nr.
		BG 1
252	Lauftrad	6420 061
253	Spiralschraube	0010 893
253	Spiralschraube für Skandinavien	0010 897
255	Deckel	6340 512
255	Deckel für Skandinavien	4730 044
--	Kugellager (je 2 Stück / Rad)	6340 516

L21

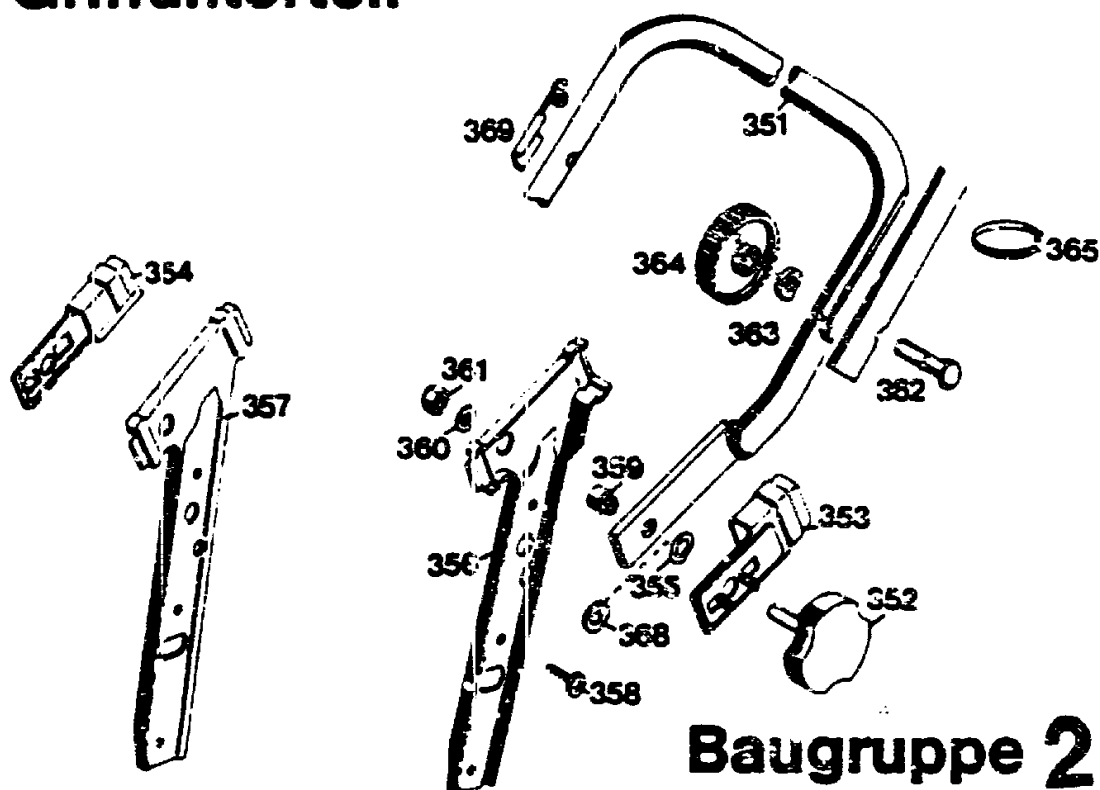
Achse mit Höhenverstellung



**Achse / Höhenverstellung
42er Antriebsmäher - Soft -**

Bild-Nr.	Bezeichnung	Best.-Nr. BG 1	
301	Achse	4740	030
--	Antriebsachse mit Bild-Nr. 302-319	4720	061
--	-ohne Räder- Antriebsachse mit Bild-Nr. 302-319	4850	068
	-mit Räder-		
302	Achshälfte rechts	4720	019
303	Achshälfte links	4720	015
304	Klemmprofil	6420	507
305	Schraube AM 6 x 12 DIN 7513	0010	893
306	Getriebe mit Bild-Nr. 307-311	1091	001
307	Hebel	1090	208
308	Wellendichtung V2A	0031	127
309	Scheibe	0017	121
310	6.-kt.-Mutter M 6	0016	311
311	Zugfeder	4720	207
312	Kugellager 6002-2 RS	0023	095
313	Sicherungsring 15 DIN 471	0020	013
315	Distanzbuchse	6420	511
318	Kupplungsritzel rechts	6420	065
319	Kupplungsritzel links	6420	066
330	Bowdenzug-Antrieb	4880	072
331	Feder	4720	204
8	Winkel	4720	012
9	Scheibe 8,4/27 x 3	0017	111
10	Schraube M 8 x 25	0010	125
11	Riegel m. Bild Nr. 17	4740	013
12	Führung	6340	020
13	Winkel	4720	212
14	Scheibe A 5,3 DIN 9021	0017	287
15	Schraube	0012	864
16	Mutter M 6 DIN 985	0016	311
17	Spannstift	0018	864
18	Feder	4740	207
19	Feder	4740	206
20	Verbindungsstange	4740	024
--	Verbindungsstange kpl.	4740	052
21	Bolzen	6340	214
22	Sicherung SL 8	0020	981
24	Scheibe	0017	290
25	Knopf	4740	100
30	Bolzen	0018	458

Griffunterteil



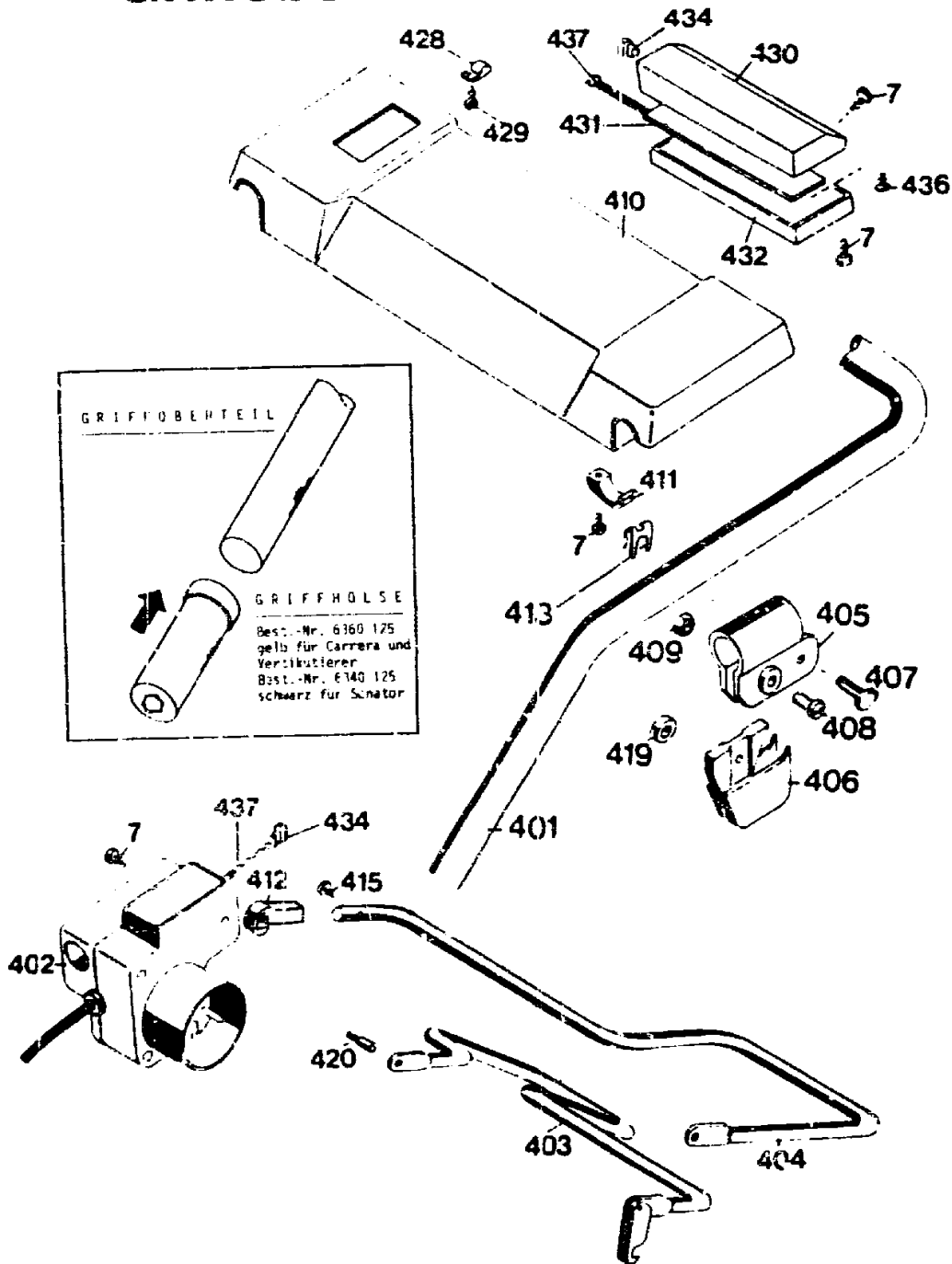
Baugruppe 2

Griffunterteil 42er Senator

Bild-Nr.	Bezeichnung	Best.-Nr.	BG 2
351	Griffunterteil	4850	120
352	Handrad	4325	010
353	Sicherungsblech links	4740	103
354	Sicherungsblech rechts	4740	104
355	Federscheibe B 12 DIN 137	0017	836
356	Griffhalter links	4740	101
357	Griffhalter rechts	4740	102
358	Schraube B 6,3 x 19 DIN 7981	0015	659
359	Buchse	4740	209
360	Scheibe A 8,4 DIN 125	0017	123
361	Stoppmutter	0016	312
362	Schraube	0013	525
363	Hohl-scheibe	0017	275
364	Rändelmutter / Flügel-mutter	4191	016
365	Bowdenzugbefestiger	4330	228
366	Scheibe	0017	074
369	Seilführung	6340	014

L24

Griffoberteil

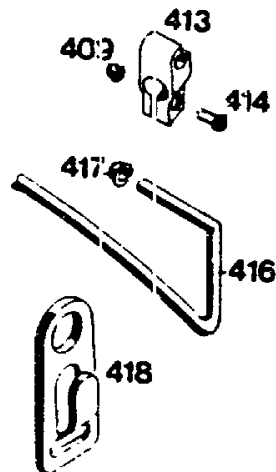


Baugruppe 4 L25

Griffoberteil Elektromäher

Bild-Nr.	Bezeichnung	Best.-Nr. BG 4
401	Griffoberteil	6840 023
402	Schalter	4941 052
402	Schalter für Schweiz	4920 053
403	Kupplungshebel	6522 014
404	Schalthebel	4920 100
405	Schelle	4720 105
406	Stütze	4720 106
407	Zylinderstift	0018 459
408	Zylinderschraube M 6 DIN 84	0012 211
409	Hutmutter M 6 DIN 1587	0016 641
410	Traverse	4940 106
411	Schelle	4720 108
412	Lager	4940 105
413	SL-Sicherung	0020 982
415	Blechschraube 4x10	0015 653
420	Lagerbolzen	4920 208
428	Schelle	4941 207
429	Schraube	0012 887
430	Gehäuse	4941 300
431	Elektronikteil	4941 078
432	Deckel	4941 301
434	Kabeldurchführung	4730 106
436	Schraube	0012 893
437	Verbindungskabel	4941 206
7	Schraube	0012 889

Kabelführung

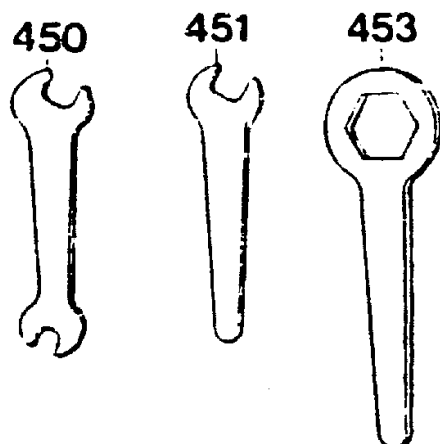


Kabelführung

Bild-Nr.	Bezeichnung	Best.-Nr. BG 1
409	Hutmutter M 6 DIN 1587	0016 641
413	Halteklemme	4547 100
414	Zylinderschraube AM 6 x 16 DIN 84	0012 184
416	Bügel	4940 100
417	Hutclips	3575 503
418	Zugentlastung schwarz	6840 223

L27

Werkzeugsatz



BG 1

Werkzeugsatz

Bild-Nr.	Bezeichnung	Best.-Nr. BG 1
450	Doppelmaulschlüssel 10 x 12	0019 356
451	Einmaulschlüssel 10	0019 755
453	6-Kt.-Schlüssel	4361 403
--	Werkzeugtasche kpl.	4920 060
--	Gebrauchsanweisung	0053 078
<hr/>		
--	Fangkorb 42er	4688 050

L28