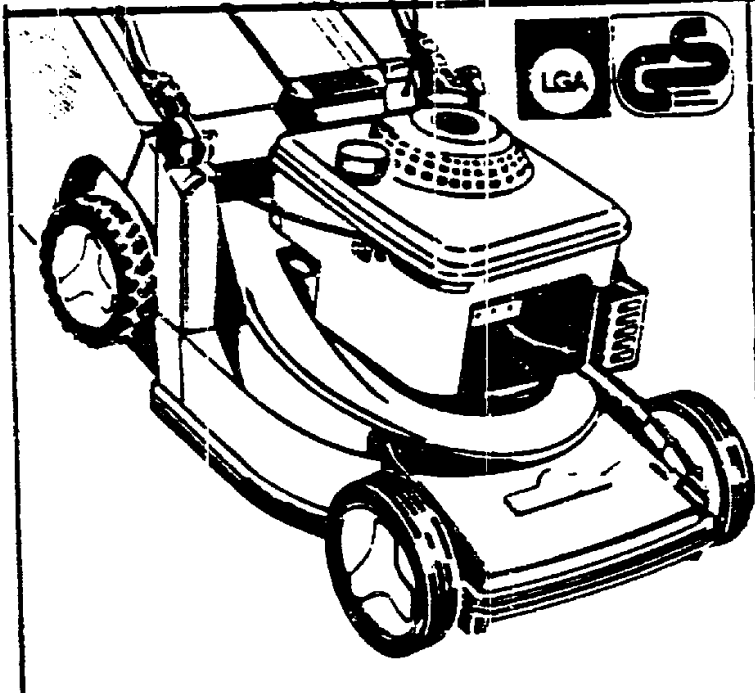


Senator® 42 B
auto-mobil
Schnittbreite: 40 cm.
52-l-Grasfangkorb: inkl.



TA 42 SB

Senator 42 B auto-mobil

T Y P E N - N R. 4722 784 - S

K16

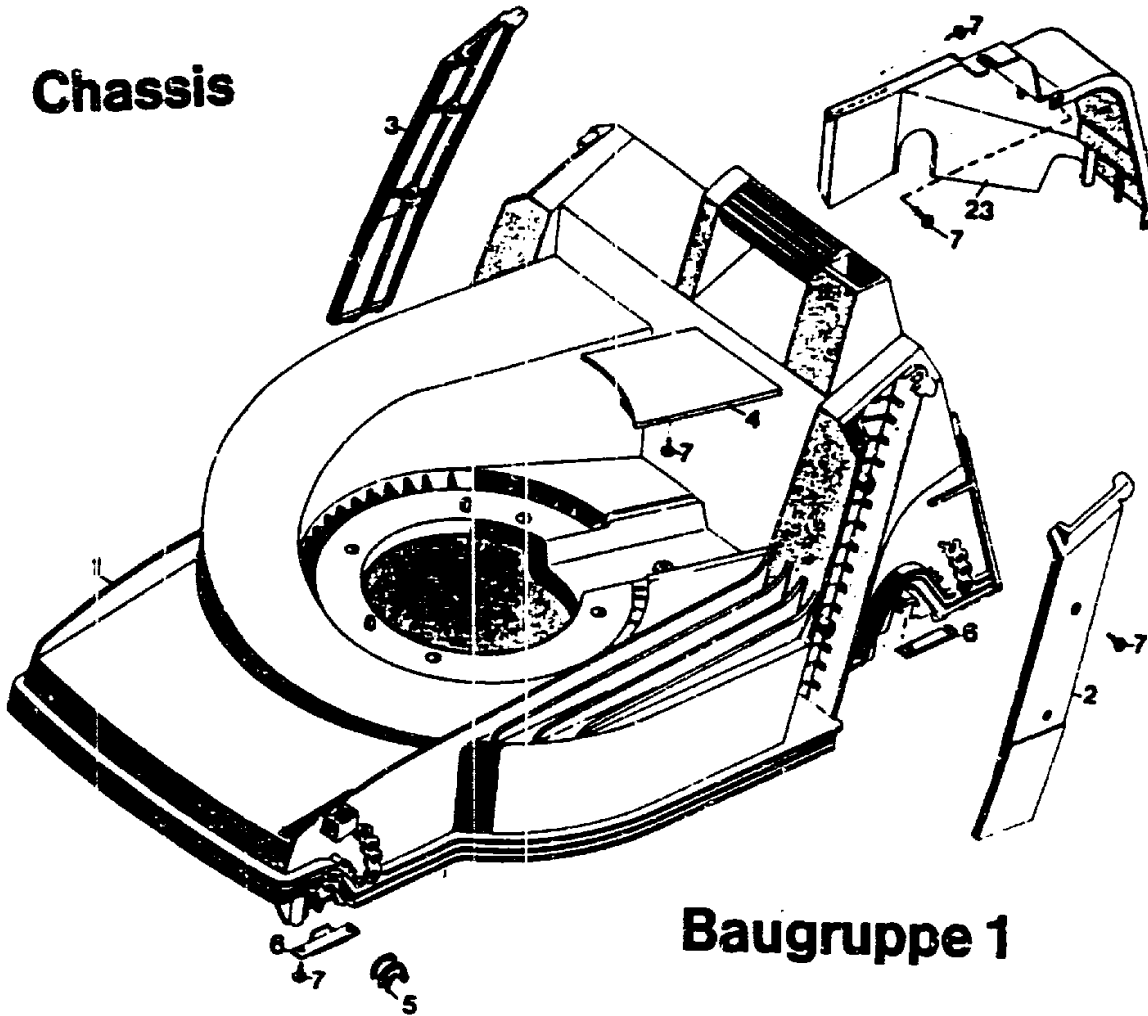
NR:4722 784 Bezeichnung: TA 42 SB Gruppe: Senator 42 B Automobil Jahr: 90 Typ: A

T E C H N I S C H E D A T E N T A 42 SB
4722 784 für S

Schnittbreite	40 cm
Höhenverstellung	4-Rad-Zentral-Einhand
Schnitthöhen cm	2,5 - 3,5 - 4,5 - 5,5 - 7,0
Chassis	ABS
Räder ϕ mm	170 / 200 v/h
Motor	Briggs & Stratton 3,5 HP Classic Modell 92502 Typ 5501-99
Leistung	3,5 HP bei 3600 min ⁻¹ 2,9 DIN-PS / 2,1 KW bei 3000 min ⁻¹
Hubraum	148 ccm
Drehzahl	3000 min ⁻¹
Zündkerze	Champion RC-J 8 / SW 21
Elektrodenabstand	0,75 mm
Luftfilter	Polyurethanfilter
Schmierung	HD SAE 20 W 50
Tankinhalt	0,9 L
Lautstärke	67 dB(A) / 95 LWA
Gewicht	28 kg
Antrieb	3,5 km/h

K17

Chassis



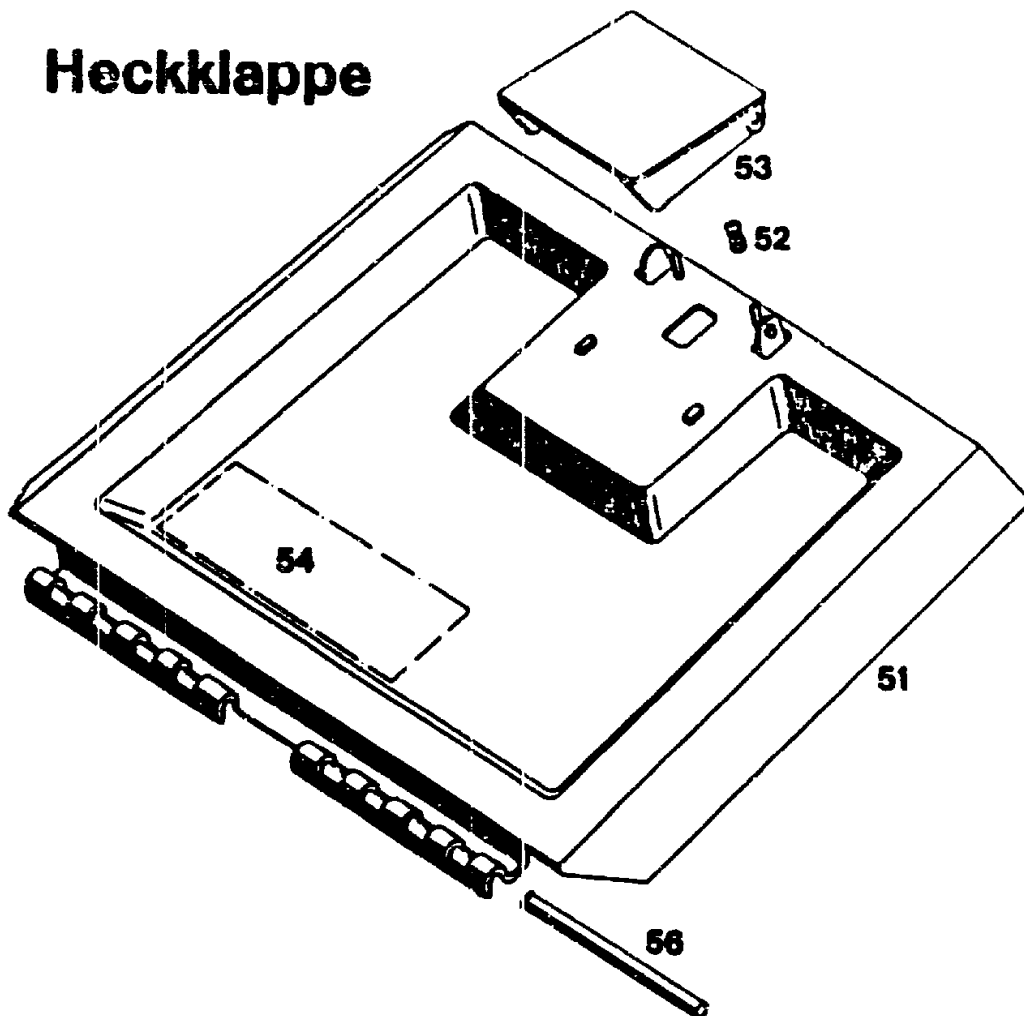
Baugruppe 1

Chassis

Bild-Nr.	Bezeichnung	Best.-Nr.	BG 1
1	Chassis	4740	340
2	Abdeckung links	4740	301
3	Abdeckung rechts	4740	302
4	Keilriemenabdeckung	4740	304
5	Lagerschale	6340	310
6	Stützblech	4740	511
7	Schraube	0012	889
23	Abdeckhaube	4740	303

K18

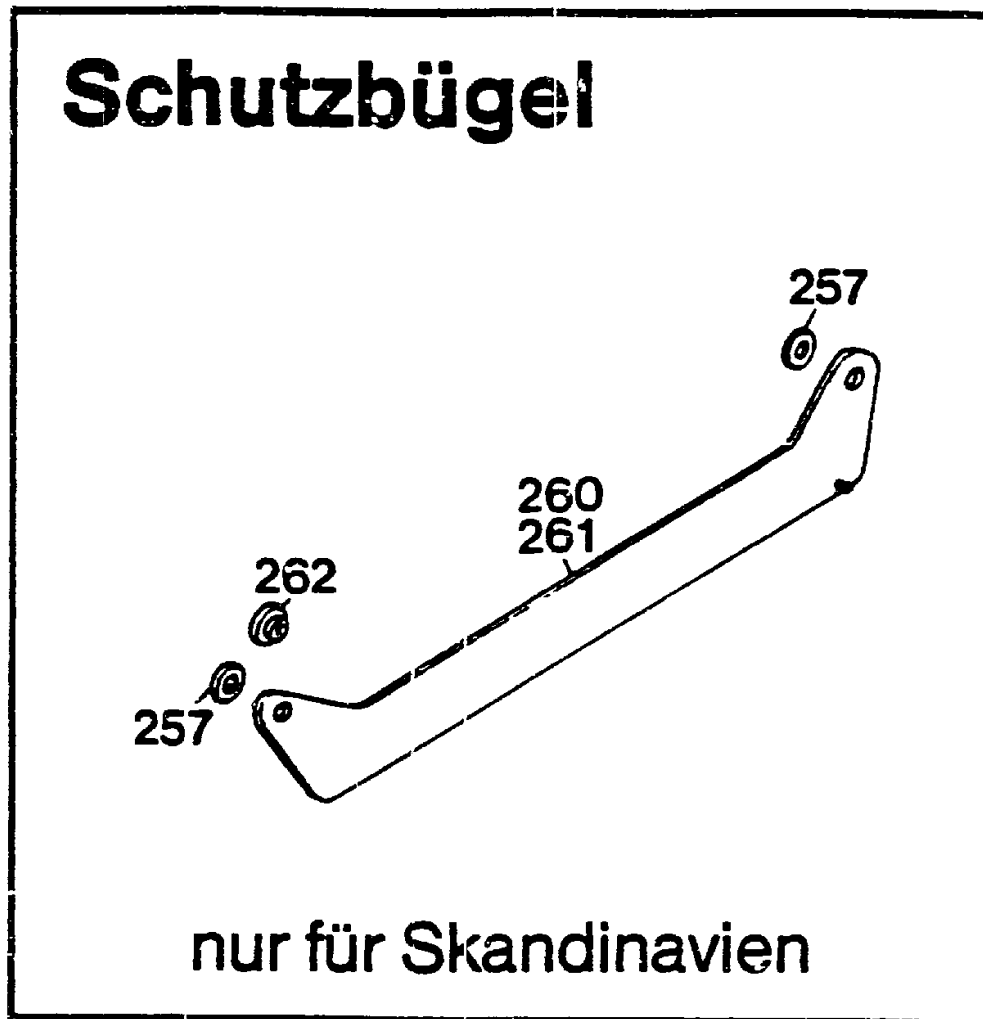
Heckklappe



Heckklappe

Bild-Nr.	Bezeichnung	Best.-Nr. BG 1
51	Schutzklappe mit Bild Nr. 52, 53	4740 053
52	Feder	4191 206
53	Griff	4330 102
54	Etikett "Achtung Gefahr"	0051 064
56	Rundstab	4740 208

K19

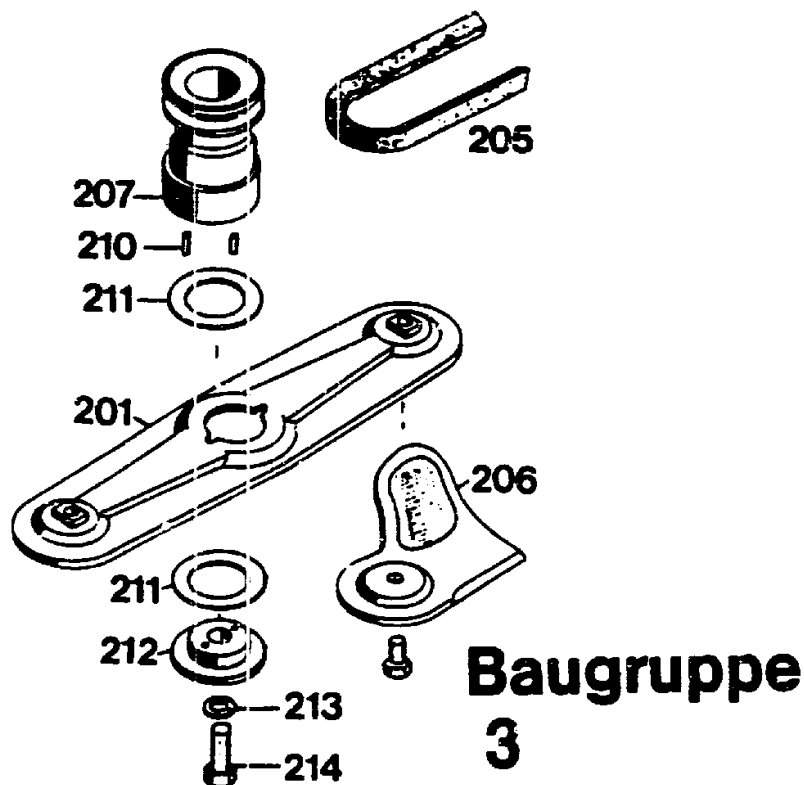


Schutzbügel - Skandinavien

Bild-Nr.	Bezeichnung	Best.-Nr.	BG 1
257	Distanzscheibe	4730	224
260	Schutzbügel links	4740	319
261	Schutzbügel rechts	4740	318
262	Distanzscheibe nur für Antriebsmäher	4730	214

K20

Messerbalken mit Befestigung

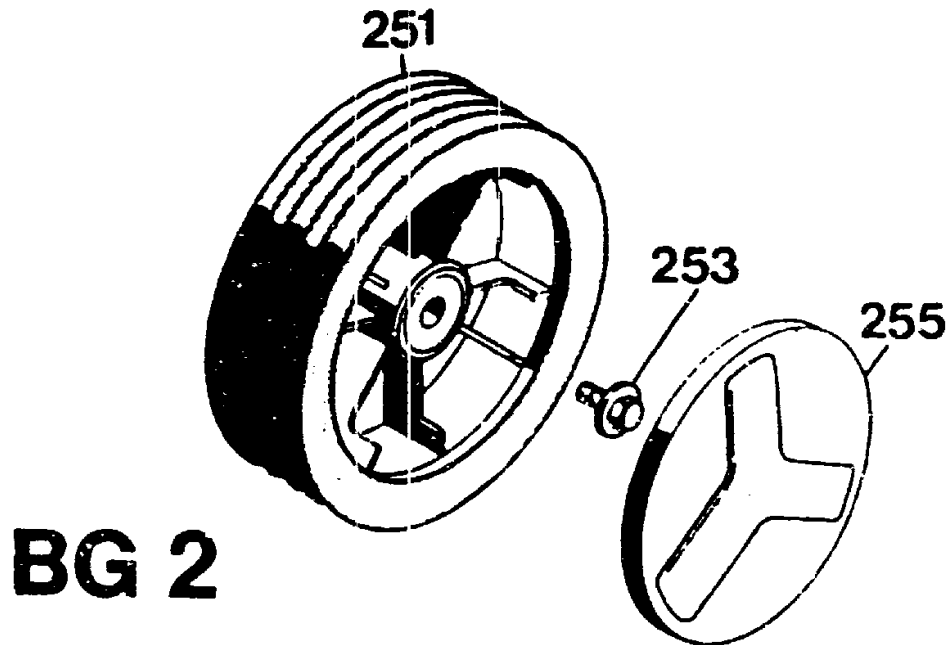


Messerbalken mit Befestigung

Bild-Nr.	Bezeichnung	Best.-Nr. BG 3
201	Messerbalken m. Messer	4740 066
205	Keilriemen	0039 204
206	Ersatzmesser VI 42/52	6340 083
207	Antriebsscheibe mit Bild Nr. 210 für alle 42/52er Antriebsmäher	6420 400
210	Steckkerbstift: 4 x 8 DIN 1474	0018 612
211	Jurid-Scheibe	4123 401
212	Kupplungsscheibe	4840 402
213	Federring A 10 DIN 127	0017 911
214	6.-kt.-Schraube	0010 258

K21

Räder 170 Ø

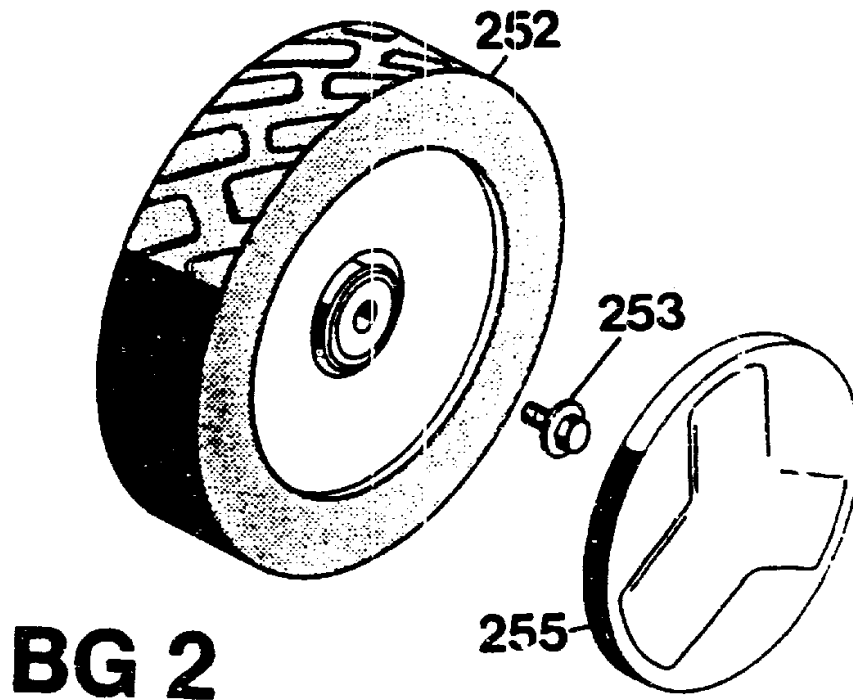


Vorderrad 170 mm Ø - Standard -

Bild-Nr.	Bezeichnung	Best.-Nr.
251	Lauftrad	6340 050
253	Spiralschraube	0010 893
253	Spiralschraube für Skandinavien	0010 897
255	Deckel	6340 511
255	Deckel für Skandinavien	4730 042
--	Kugellager (je 2 Stück / Rad)	6340 516

K22

Räder 200 Ø

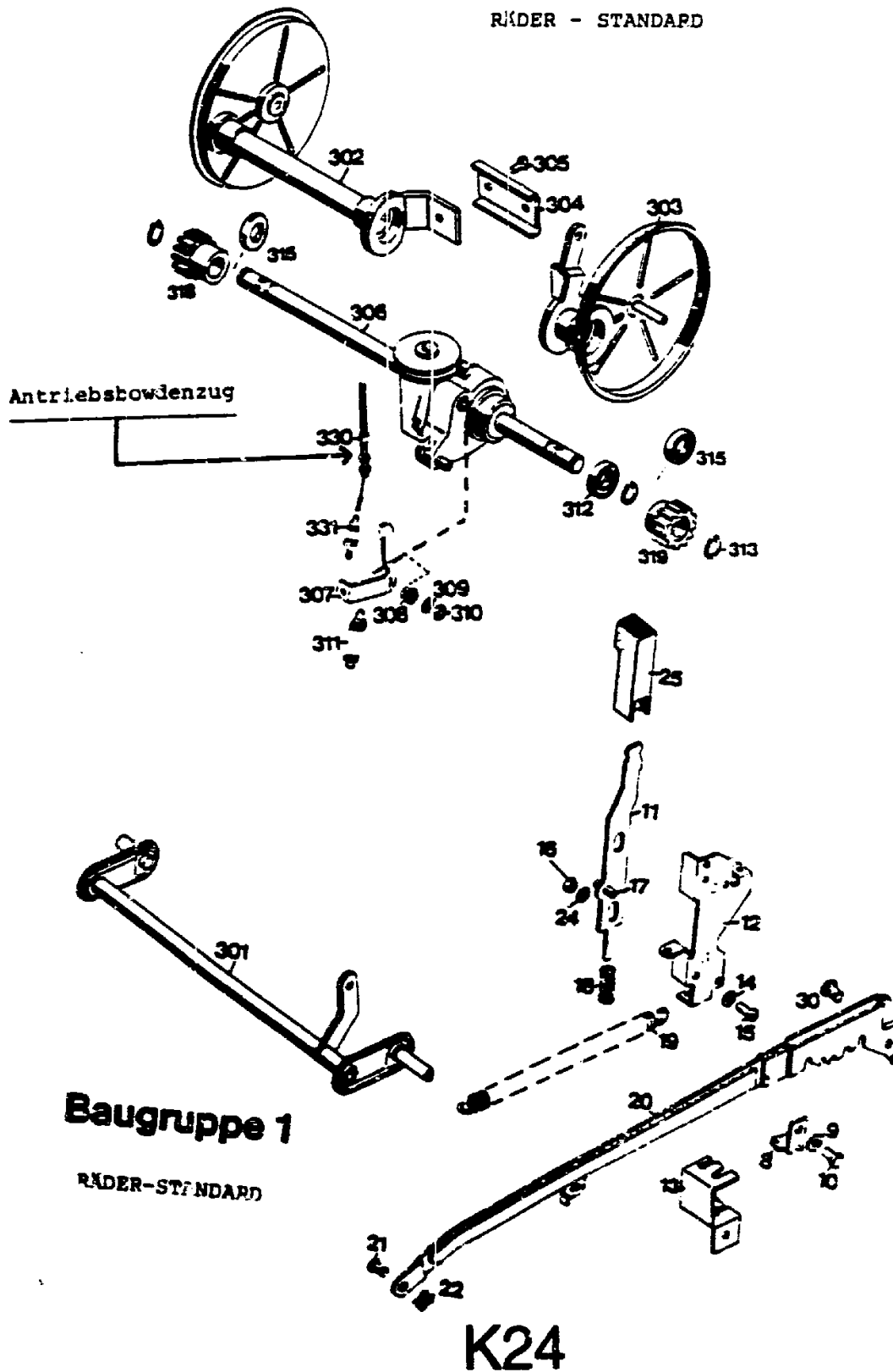


Hinterrad-Antrieb 200 mm ϕ - Standard -

Bild-Nr.	Bezeichnung	Best.-Nr. BG 2
252	LaufRad	6420 050
253	Spiralschraube	0010 893
253	Spiralschraube für Skandinavien	0010 897
255	Deckel	6340 512
255	Deckel für Skandinavien	4730 044
--	Kugellager (je 2 Stück / Rad)	6340 516

K23

Achse mit Höhenverstellung

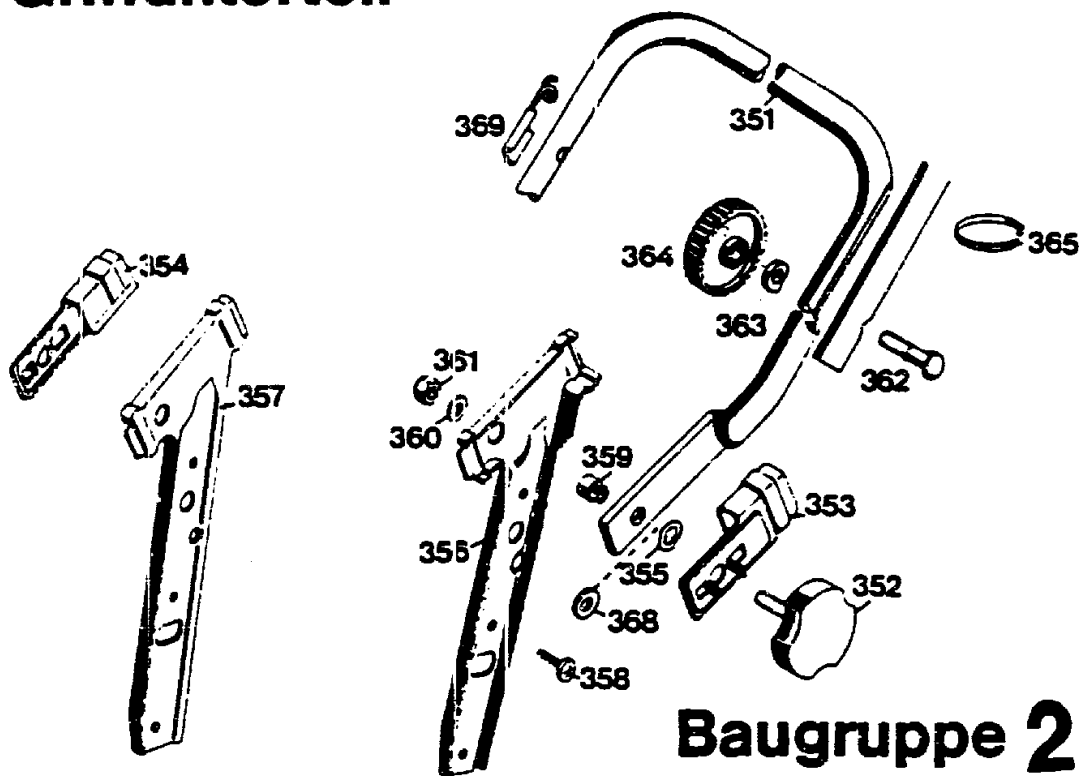


Achse / Höhenverstellung
42er Antriebsmäher - Standard -

Bild-Nr.	Bezeichnung	Best.-Nr.	BG 1
301	Achse	4740	030
--	Antriebsachse mit. Bild-Nr. 302-319 -ohne Räder-	4720	061
--	Antriebsachse mit. Bild-Nr. 302-319 -mit Räder-	4720	068
302	Achshälfte rechts	4720	019
303	Achshälfte links	4720	015
304	Klemmprofil	6420	507
305	Schraube AM 6 x 12 DIN 7513	0010	893
306	Getriebe mit Bild-Nr. 307-311	1091	001
307	Hebel	1090	208
308	Wellendichtung V2A	0031	127
309	Scheibe	0017	121
310	6 kt.-Mutter M 6	0016	311
311	Zugfeder	4720	207
312	Kugellager 6002-2- RS	0023	095
313	Sicherungsring 15 DIN 471	0020	013
315	Distanzbuchse	6420	511
318	Kupplungsritzel rechts	6420	065
319	Kupplungsritzel links	6420	066
330	Bowdenzug - Antrieb	4880	072
331	Feder	4720	204
8	Winkel	4720	012
9	Scheibe 8,4/27 x 3	0017	111
10	Schraube M 8 x 25	0010	125
11	Riegel mit Bild Nr. 17	4740	013
12	Führung	6340	020
13	Winkel	4720	212
14	Scheibe A 5,3 DIN 9021	0017	287
15	Schraube	0012	864
16	Mutter M 6 DIN 985	0016	311
17	Spannstift	0018	864
18	Feder	4740	207
19	Feder	4740	206
20	Verbindungsstange	4740	024
--	Verbindungsstange kpl.	4740	052
21	Bolzen	6340	214
22	Sicherung SL 8	0020	981
24	Scheibe	0017	290
25	Knopf	4740	100
30	Bolzen	0018	458

K25

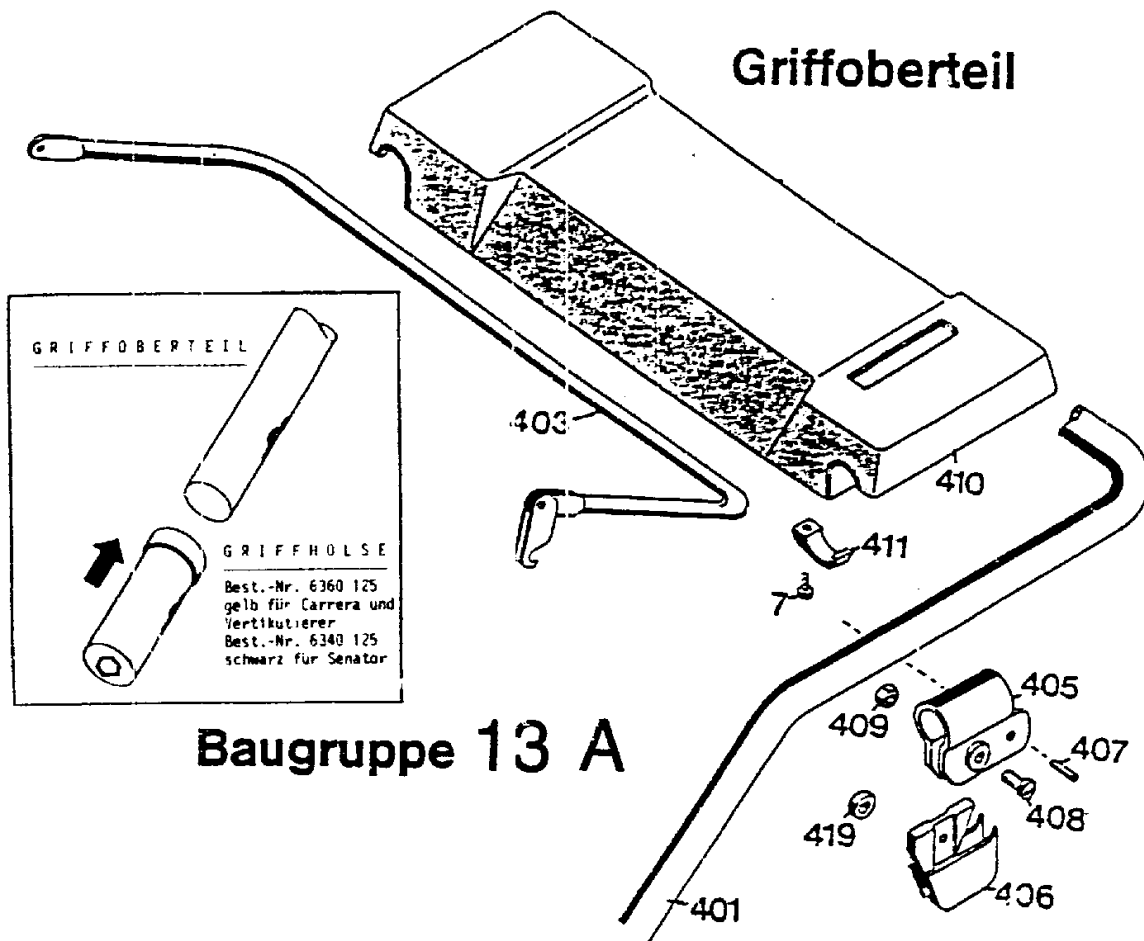
Griffunterteil



Griffunterteil 42er Senator

Bild-Nr.	Bezeichnung	Best.-Nr.	BG 2
351	Griffunterteil	4850	120
352	Handrad	4325	010
353	Sicherungsblech links	4740	103
354	Sicherungsblech rechts	4740	104
355	Federscheibe B 12 DIN 137	0017	836
356	Griffhalter links	4740	101
357	Griffhalter rechts	4740	102
358	Schraube B 6,3 x 19 DIN 7981	0015	659
359	Buchse	4740	209
360	Scheibe A 8,4 DIN 125	0017	123
361	Stoppmutter	0016	312
362	Schraube	0013	525
363	Hohl-scheibe	0017	275
364	Rändelmutter / Flügelmutter	4191	016
365	Bowdenzugbefestiger	4330	228
368	Scheibe	0017	074
369	Seilführung	6340	014

K26



Griffoberteil

Bild-Nr.	Bezeichnung	Best.-Nr.
401	Griffoberteil	4720 023
403	Kupplungshebel	6320 014
405	Schelle	4720 105
406	Stütze	4720 016
407	Bolzen	4720 109
408	Zylinderschraube M 6 DIN 84	0012 211
409	Hutmutter M 6 DIN 1587	0016 641
410	Traverse	4720 102
411	Schelle	4720 108
419	Distanzscheibe	4240 205
7	Schraube	0012 889

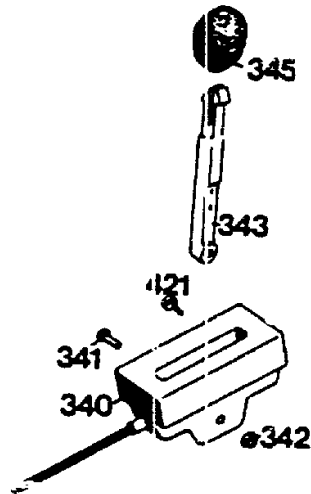
K27

Schaltgehäuse mit Bowdenzug

Motor

Baugruppe

A 4

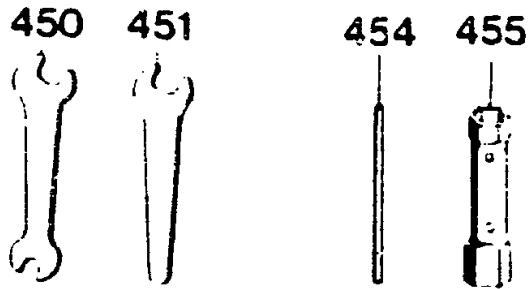


Schaltgehäuse mit Bowdenzug für Classic-Motor

Bild-Nr.	Bezeichnung	Best.-Nr.
		BG A4
340	Schaltegehäuse mit Bowdenzug und Bild 341, 342, 343	4741 058
341	Linsenschraube	0012 244
342	Stoppmutter M5 DIN 985	0016 310
343	Schalthebel	4720 101
345	Knopf	4180 115
421	Schraube	0012 886

K28

Werkzeugsatz



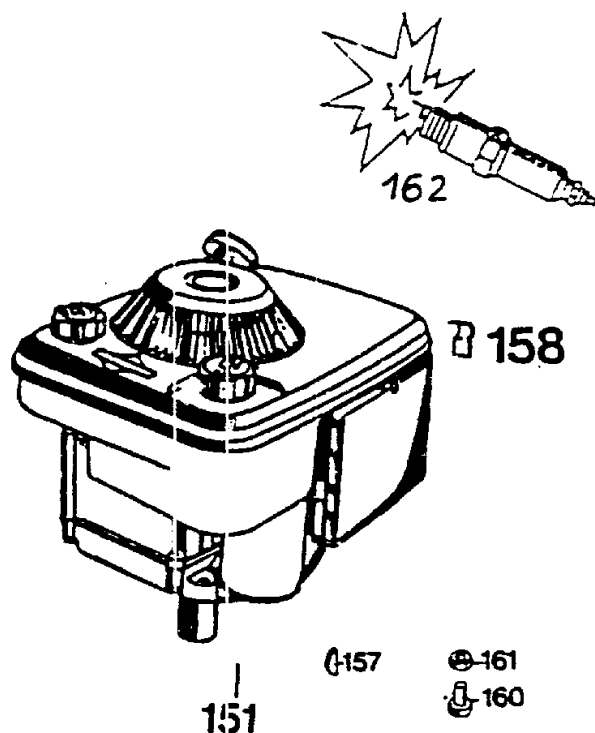
BG 2 A

Werkzeugsatz / Fangkorb

Bild-Nr.	Bezeichnung	Best.-Nr. BG 2 A
450	Doppelmaulschlüssel 10 x 13	0019 356
451	Einmaulschlüssel 10	0019 755
454	Drehstift	0019 604
455	Steckschlüssel	0019 422
--	Werkzeugtasche kpl. (für B & S Geräte)	4741 060
--	Gebrauchsanweisung -Classic-Motor-	0053 061
<hr/>		
--	Fangkorb 42er	4688 050

L 2

Motor

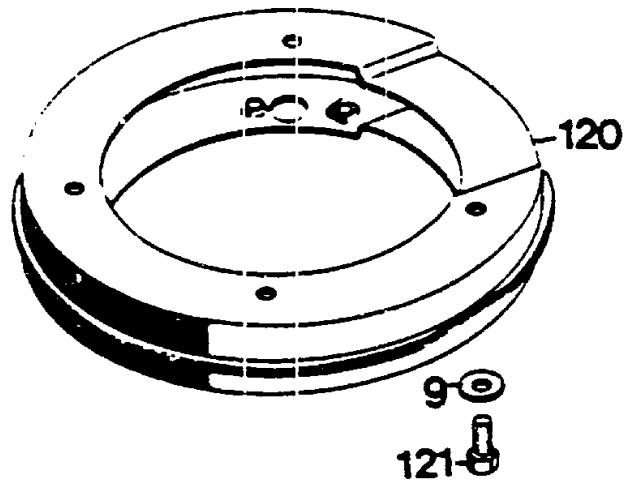


Motor B & S - 3,5 HP Classic

Bild-Nr.	Bezeichnung	Best.-Nr.
151	Motor	2067 050
157	Scheibenfeder	0029 055
160	Zylinderschraube	0011 351 (0011 353)
161	Mutter M 8 DIN 934	0016 378
162	Zündkerze RC-J 8	2000 305
--	Kerzenstecker	1034 435
--	Polyurethanfilter- element	1000 403

L 3

Zwischenring



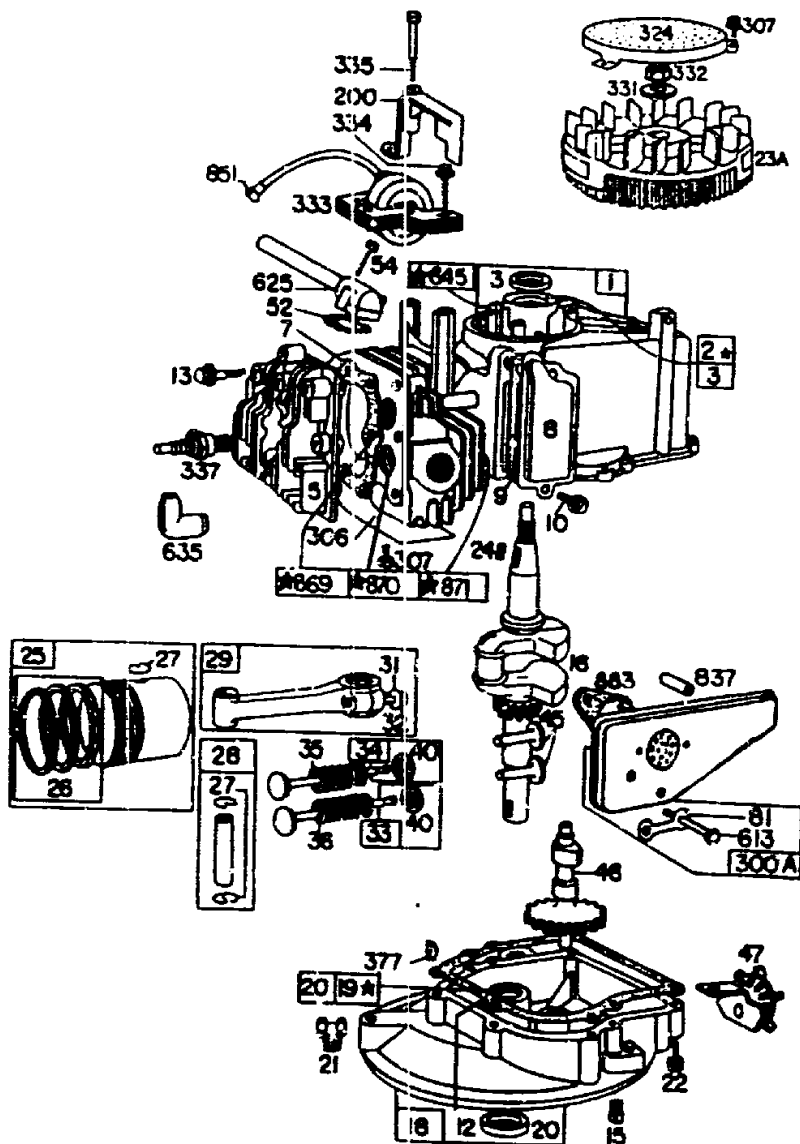
Zwischenring

Bild-Nr.	Bezeichnung	Best.-Nr.
120	Zwischenring	6340 022
121	6.-kt.-Schraube M 8 x 30 DIN 933	BG 1 0010 399
9	Scheibe 8,4/27 x 3	0017 111

L 4

ZYLINDER, KURBELGEHÄUSE

3,5 HP CLASSIC 2067 050



L5

Zylinder, Kurbelgehäuse

3,5 HP Classic - 2067 050

Bild-Nr.	Bezeichnung	Best.-Nr.	Best.-Nr. B & S
1	Zylinder	1034 100	298 988
2	Lagerbuchse	1034 101	293 708
3	Simmerring	1007 101	299 819
5	Zylinderkopf	1034 102	211 479
7	Zylinderkopfdichtung	1034 103	270 341
8	Entlüfter	1034 300	298 383
9	Dichtung	1034 301	270 239
10	Schraube	1034 302	93 394
12	Dichtung	1007 201	270 833
13	Zylinderkopfschraube	2006 302	93 111
15	Ölpaßschraube	1034 204	91 084
16	Kurbelwelle	2067 200	260 124
18	Ölwanne	2067 201	293 512
19	Buchse	1034 205	293 709
20	Simmerring	1007 203	391 483
21	Stopfen	2067 202	66 768
22	Schraube	1034 208	93 032
23	Schwungrad	2008 300	394 032
24	Paßfeder	1034 209	61 760
25	Kolbensatz	2067 051	298 904
26	Kolbenringe	2040 102	298 982
27	Sicherung	1034 113	26 026
28	Kolbenbolzen	1034 114	298 909
29	Pleuelstange	2040 103	294 201
31	Sicherung	2002 211	222 282
32	Schraube	1034 212	92 296
33	Auslaßventil	1034 213	296 676
34	Auslaßventil	1034 214	296 677
35	Ventilfeder	1034 215	260 552
36	Ventilfeder	1034 216	26 478
37	Schutzblech	2067 302	222 403
40	Tellerfeder	1034 217	93 312
45	Ventilstößel	1034 218	230 173
46	Nockenwelle	2067 203	210 453
47	Ölschleuder	1034 221	294 652
52	Dichtung	1034 222	270 345
54	Schraube	1034 223	93 485
81	Sicherung	1007 502	223 256
200	Regler	1034 305	68 388
300A	Schalldämpfer	2002 056	394 644
305	Schraube	1034 620	93 559
306	Schutzblech	1034 116	221 805
307	Schraube	1036 611	93 490
324	Sieb	2002 303	223 006
331	Scheibe	1034 615	220 865
332	Mutter	1007 308	92 284
333	Zündspule	1034 308	298 502
334	Schraube	1034 309	93 381
335	Schraube	1034 310	93 435
337	Zündkerze	2063 305	298 809

RC-J 8 / SW 21

L 6

NR:4722 784 Bezeichnung: TA 42 SB Gruppe: Senator 42 B Automobil Jahr: 90 Typ: A

Zylinder, Kurbelgehäuse
3,5 HP Classic - 2067 050

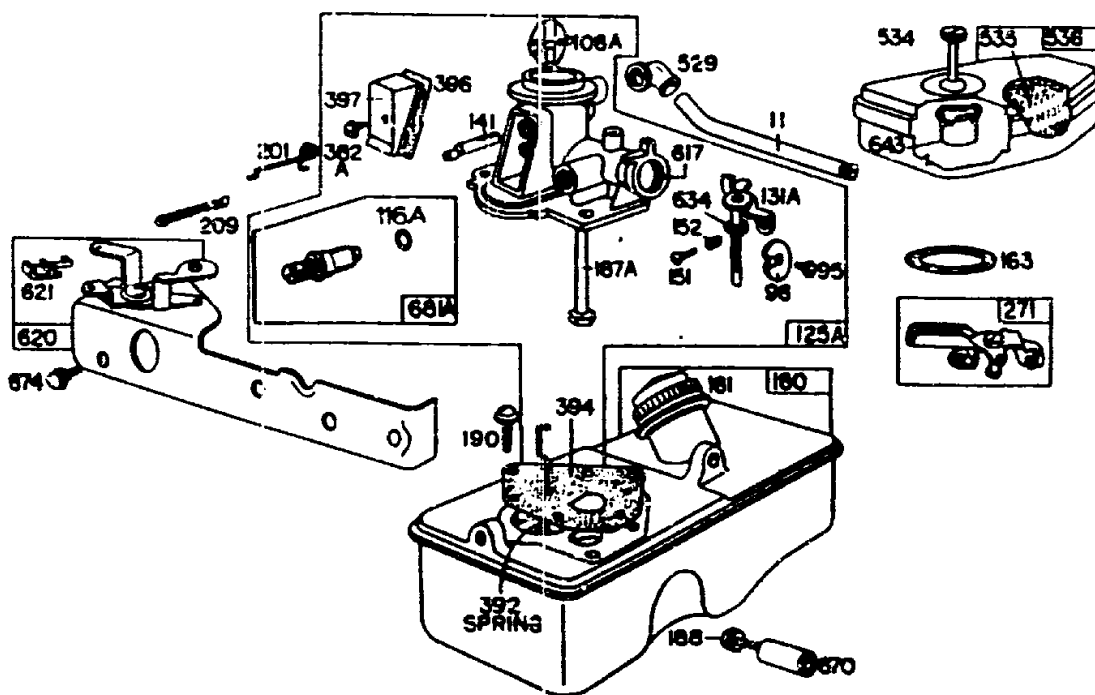
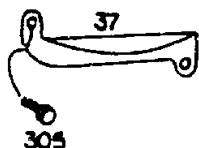
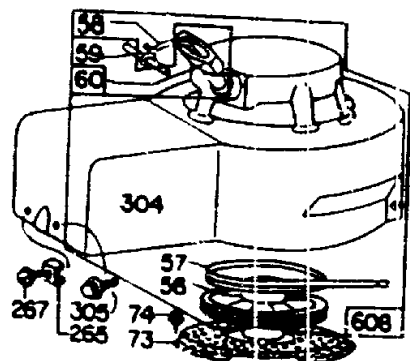
Bild-Nr.	Bezeichnung	Best.-Nr.	Best.-Nr. B & S
358	Dichtungssatz	1034 050	298 989
613	Schraube	2007 206	93 935
625	Ansaugrohr	1034 227	298 775
635	Kerzenstecker	1034 435	66 538
837	Hülse	1007 507	222 241
883	Dichtung	1007 214	270 774

L 7

NR:4722 784 Bezeichnung: TA 42 SB Gruppe: Senator 42 B Automobil Jahr: 90 Typ: A

VERGASER

**LUFTFILTER, TANK, STARTER 3,5 HP
CLASSIC - 2067 050**



L 8

Vergaser 3,5 HP Classic - 2067 050

Bild-Nr.	Bezeichnung	Best.-Nr.		Best.-Nr. B & S	
11	Entlüftungsrohr	1034	303	230	802
95	Schraube	1034	401	93	499
96	Drosselklappe	1001	607	211	203
108	Chokerklappe	1034	404	298	819
125	Vergaser kpl.	2067	052	390	064
131	Gestänge	1007	010	299	977
141	Welle	1007	402	68	908
151	Schraube	1007	404	93	524
152	Feder	1007	414	260	746
187	Steigrohr	2067	401	296	476
190	Schraube	2006	306	93	440
382	Schraube	2008	201	93	545
392	Feder	2002	500	261	016
394	Membrane	2002	417	299	637
396	Dichtung	2000	502	270	571
397	Deckel	1007	408	211	678
529	Kniestück	1034	422	67	838
617	Dichtung	1034	428	270	344
681	Ventil	2067	053	299	060

L9

NR:4722 784 Bezeichnung: TA 42 SB Gruppe: Senator 42 B Automobil Jahr: 90 Typ: A

Luftfilter, Tank, Starter

3,5 HP Classic - 2067 050

Bild-Nr.	Bezeichnung	Best.-Nr.	Best.-Nr. B & S
56	Starterscheibe	2007 601	280 117
57	Feder	1034 602	294 303
58	Seil	1034 603	66 694
59	Stift	1034 604	230 228
60	Startergriff	2007 600	393 152
65	Schraube	1007 611	93 587
73	Sieb	1034 613	221 661
74	Schraube	1034 611	93 490
163	Dichtung	1007 503	271 139
180	Tank	1007 054	393 113
181	Tankdeckel	1034 501	298 425
188	Schraube	1007 504	93 585
190	Schraube	2006 306	93 440
201	Reglergelenk	1034 306	260 878
209	Feder	1034 307	260 875
265	Klammer	1034 617	22 372
267	Schraube	1034 618	93 469
271	Hebel	1036 407	290 568
304	Gehäuse	2067 300	298 467
508	Schraube	2008 202	93 158
534	Schraube	2008 409	93 865
535	Filterelement	1000 403	270 579
536	Luftfilter	1034 425	390 055
620	Platte	1000 052	299 974
621	Schalter	1034 323	297 472
643	Schale	2002 407	222 991
670	Distanzstück	2067 501	93 912
674	Schraube	1036 319	93 559

L10