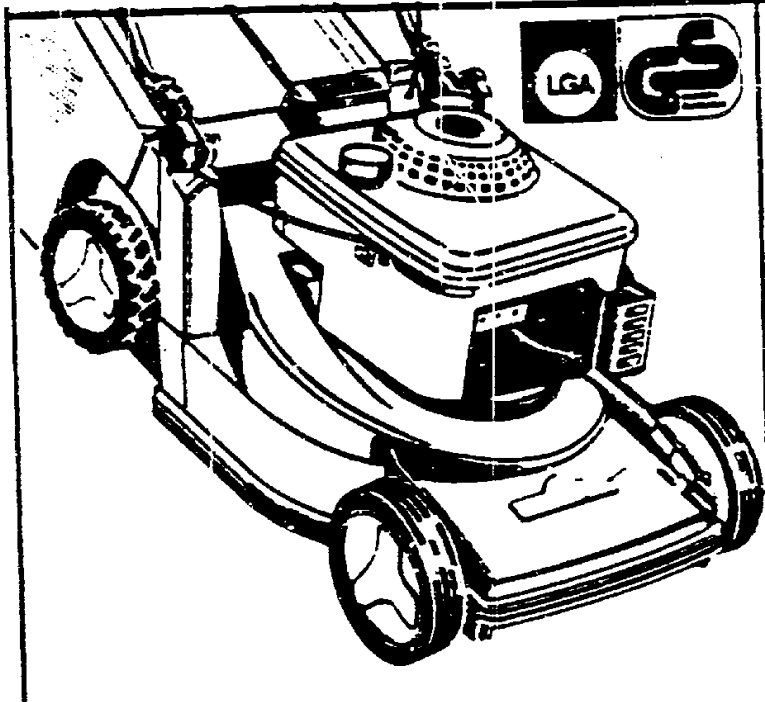


Senator® 42 B
auto-mobil
Schnittbreite: 40 cm.
52-l-Grasfangkorb: inkl.



TA 42 SB

Senator 42 B auto-mobil

T Y P E N - N R. 4722 684 - S, SF

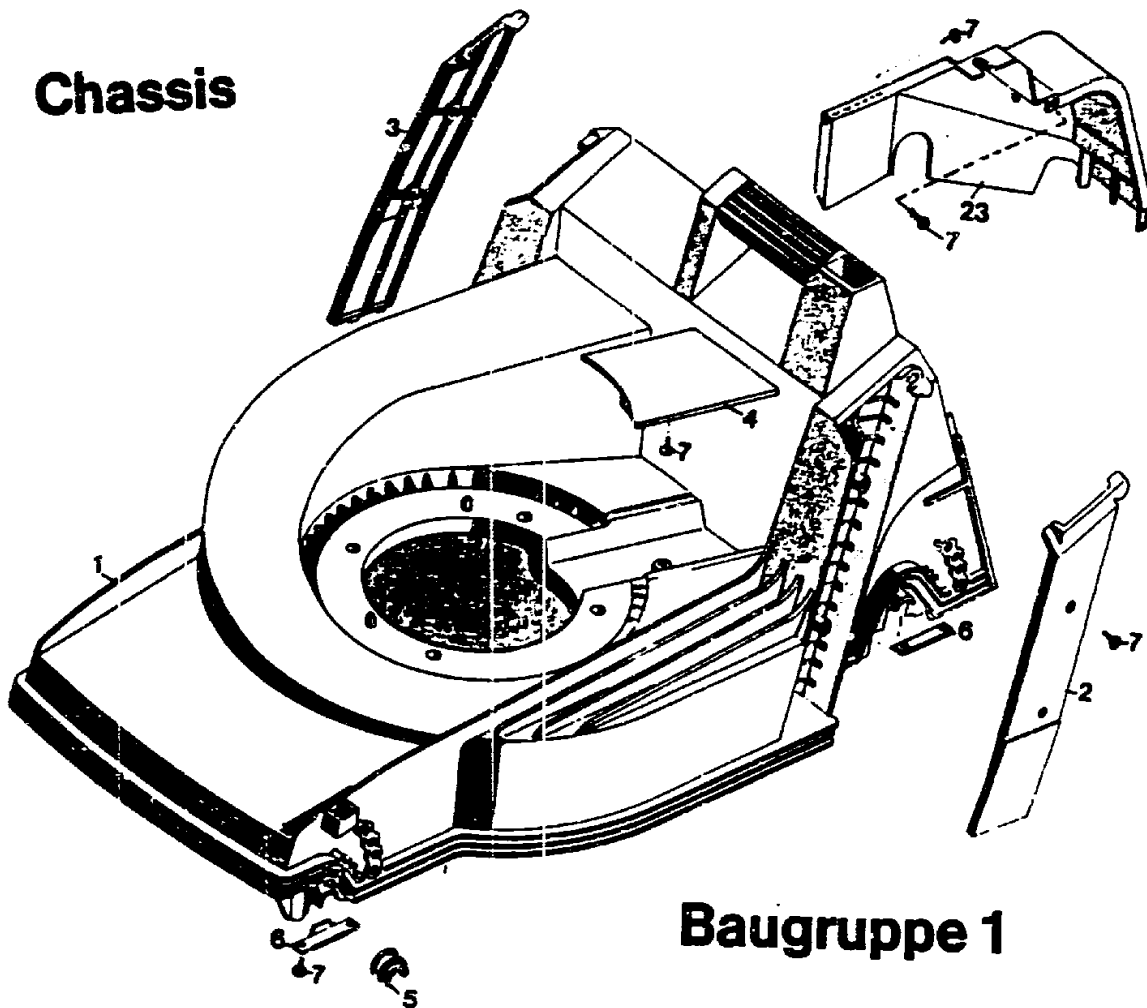
J19

T E C H N I S C H E D A T E N T A 4 2 S B

Schnittbreite	40 cm
Höhenverstellung	4-Rad-Zentral-Einhand
Schnitthöhen cm	2,5 - 3,5 - 4,5 - 5,5 - 7,0
Chassis	ABS
Räder ϕ mm	170 / 200 v/h
Motor	Eriggs & Stratton 3,5 HP Quantum Modell 121702 Typ 0203 TRIM 01
Leistung	3,5 HP bei 3600 min⁻¹ 2,9 DIN-PS / 2,1 KW bei 3000 min⁻¹
Hubraum	190 ccm
Drehzahl	3000 min⁻¹
Zündkerze	Champion RC-J 8 / SW 21
Elektrodenabstand	0,75 mm
Luftfilter	Papierfilterelement
Schmierung	HD SAE 20 W 50
Tankinhalt	1,3 L
Lautstärke	67 dB(A) / 95 LWA
Gewicht	34 kg
Antrieb	3,5 km/h

J20

Chassis



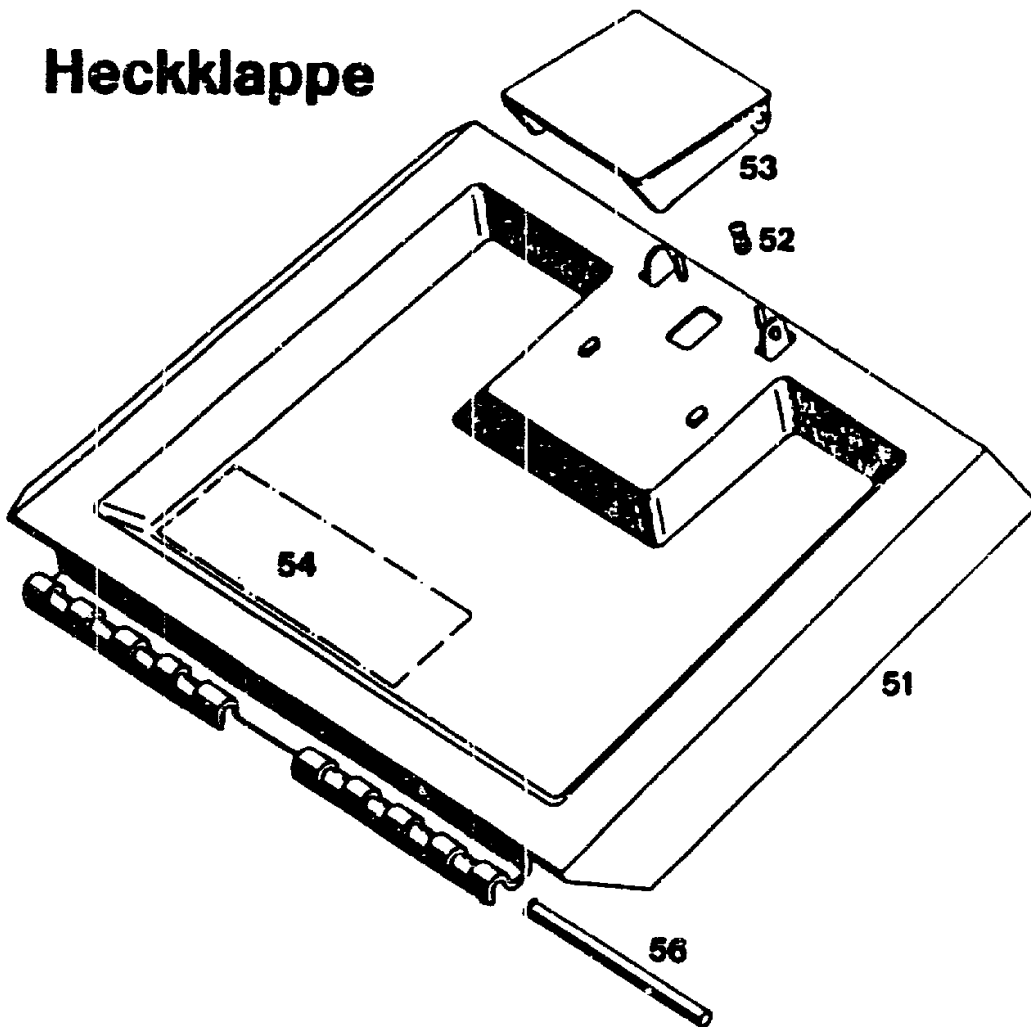
Baugruppe 1

Chassis

Bild-Nr.	Bezeichnung	Best.-Nr.
1	Chassis	4740 340
2	Abdeckung links	4740 301
3	Abdeckung rechts	4740 302
4	Keilriemenabdeckung	4740 304
5	Lagerschale	6340 310
6	Stützblech	4740 511
7	Schraube	0012 889
23	Abdeckhaube	4740 303

J21

Heckklappe

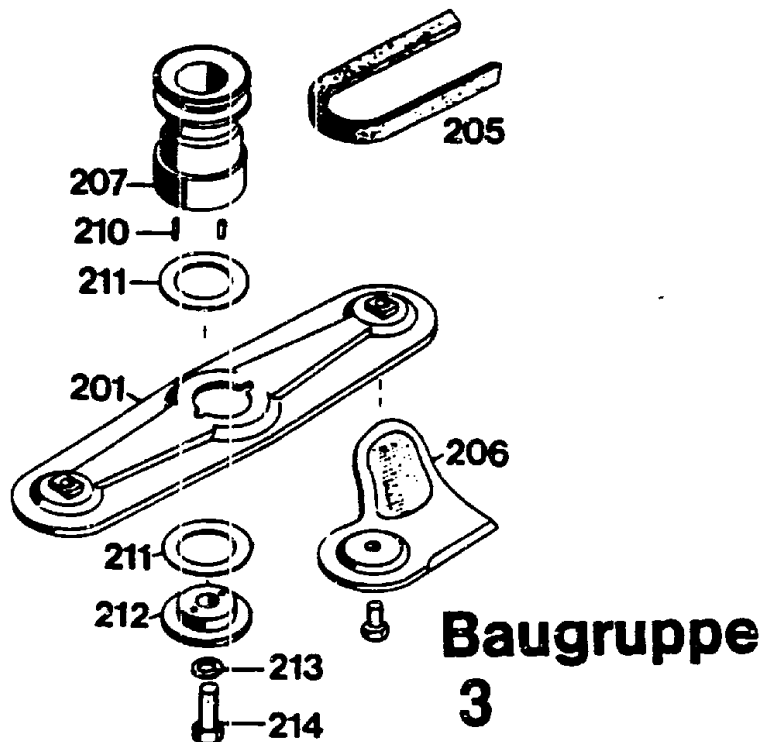


Heckklappe

Bild-Nr.	Bezeichnung	Best.-Nr. BG 1
51	Schutzklappe mit Bild Nr. 52, 53	4740 053
52	Feder	4191 206
53	Griff	4330 102
54	Etikett "Achtung Gefahr"	0051 064
56	Rundstab	4740 208

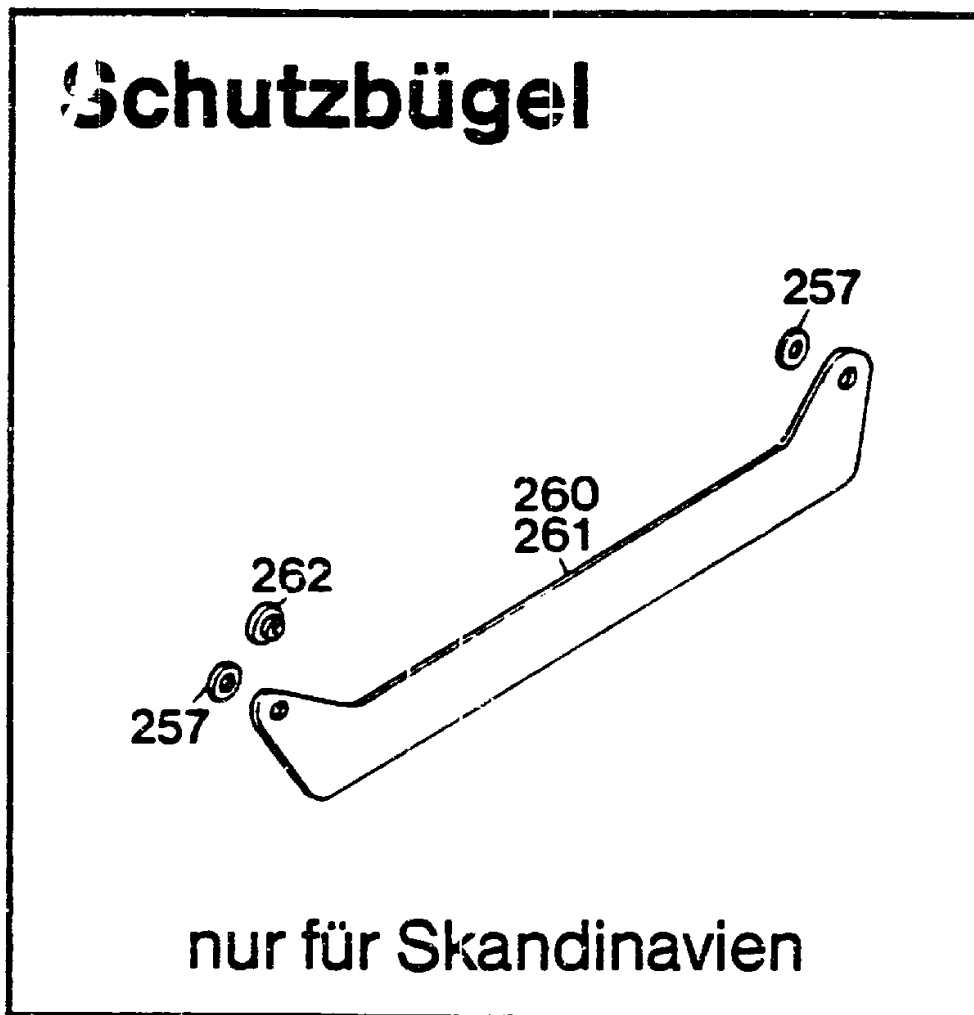
J22

Messerbalken mit Befestigung



Messerbalken mit Befestigung

Bild-Nr.	Bezeichnung	Best.-Nr. BG 3
201	Messerbalken m. Messer	4740 066
205	Keilriemen	0039 204
206	Ersatzmesser VI 42/52	6340 083
207	Antriebsscheibe mit Bild Nr. 210 für alle 42/52er Antriebsmäher	6420 400
210	Steckerstift 4 x 8 DIN 1474	0018 612
211	Jurid-Scheibe	4123 401
212	Kupplungsscheibe	4840 402
213	Federring A 10 DIN 127	0017 911
214	6.-kt.-Schraube	0010 258

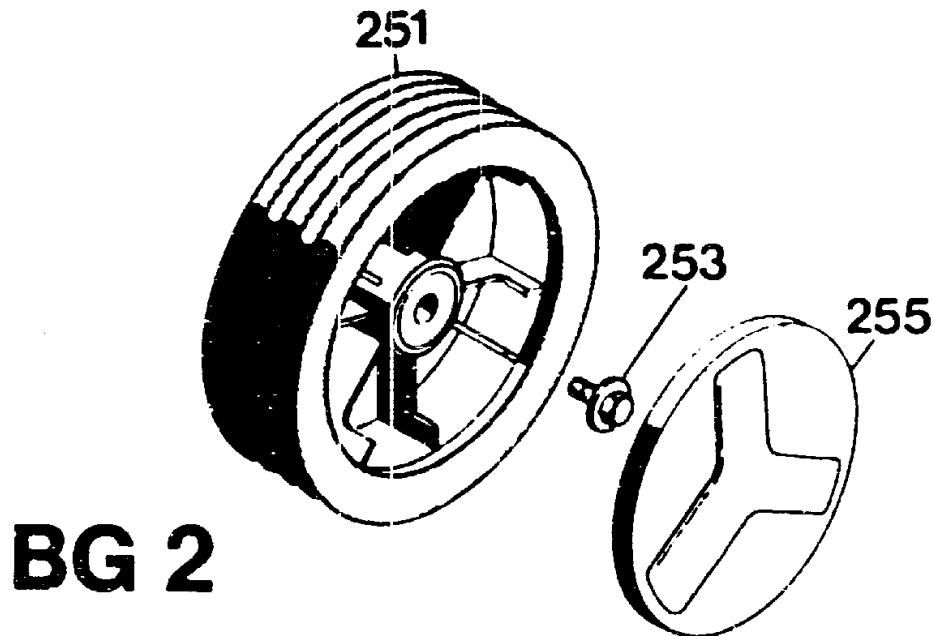


Schutzbügel - Skandinavien

Bild-Nr.	Bezeichnung	Best.-Nr.	BG 1
257	Distanzscheibe	4730	224
260	Schutzbügel links	4740	319
261	Schutzbügel rechts	4740	318
262	Distanzscheibe nur für Antriebsmäher	4730	214

J24

Räder 170 Ø



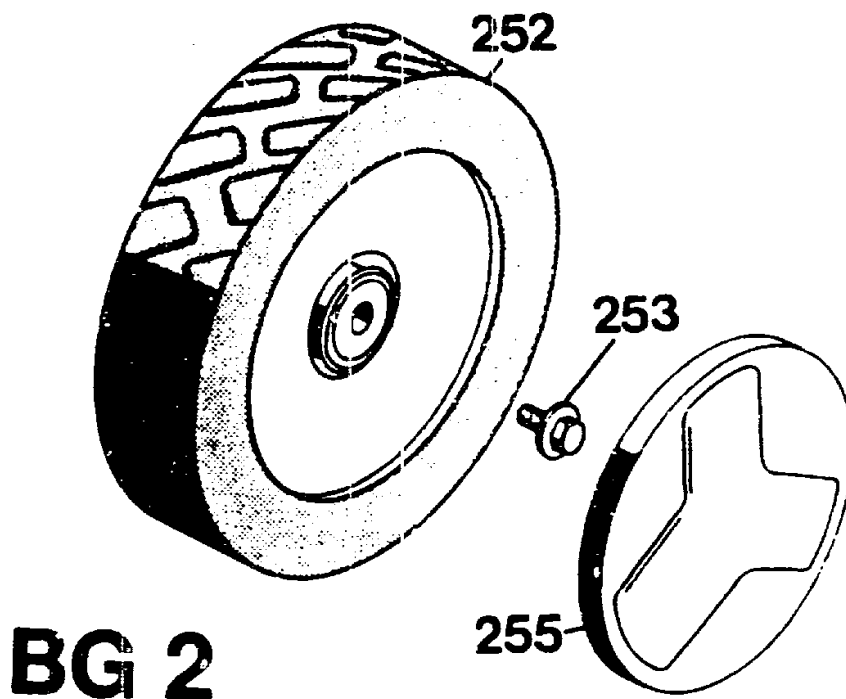
BG 2

Vorderrad 170 mm Ø - Standard -

Bild-Nr.	Bezeichnung	Best.-Nr.
251	Lauftrad	6340 050
253	Spiralschraube	0010 893
253	Spiralschraube für Skandinavien	0010 897
255	Deckel	6340 511
255	Deckel für Skandinavien	4730 042
--	Kugellager (je 2 Stück / Rad)	6340 516

J25

Räder 200 Ø

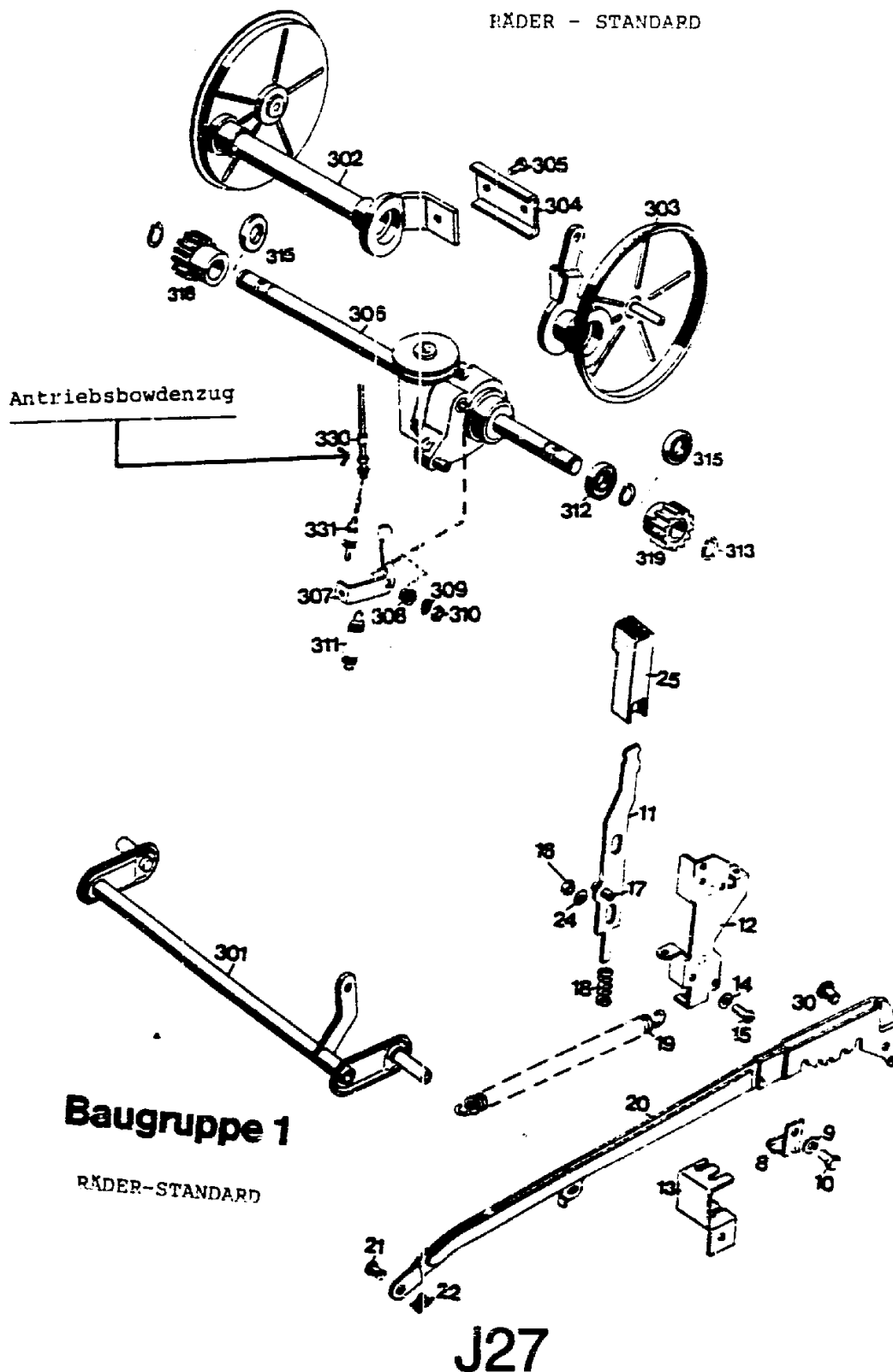


Hinterrad-Antrieb 200 mm ϕ - Standard -

Bild-Nr.	Bezeichnung	Best.-Nr.
252	Lautrad	6420 050
253	Spiralschraube	0010 893
253	Spiralschraube für Skandinavien	0010 897
255	Deckel	6340 512
255	Deckel für Skandinavien	4730 044
--	Kugellager (je 2 Stück / Rad)	6340 516

J26

Achse mit Höhenverstellung

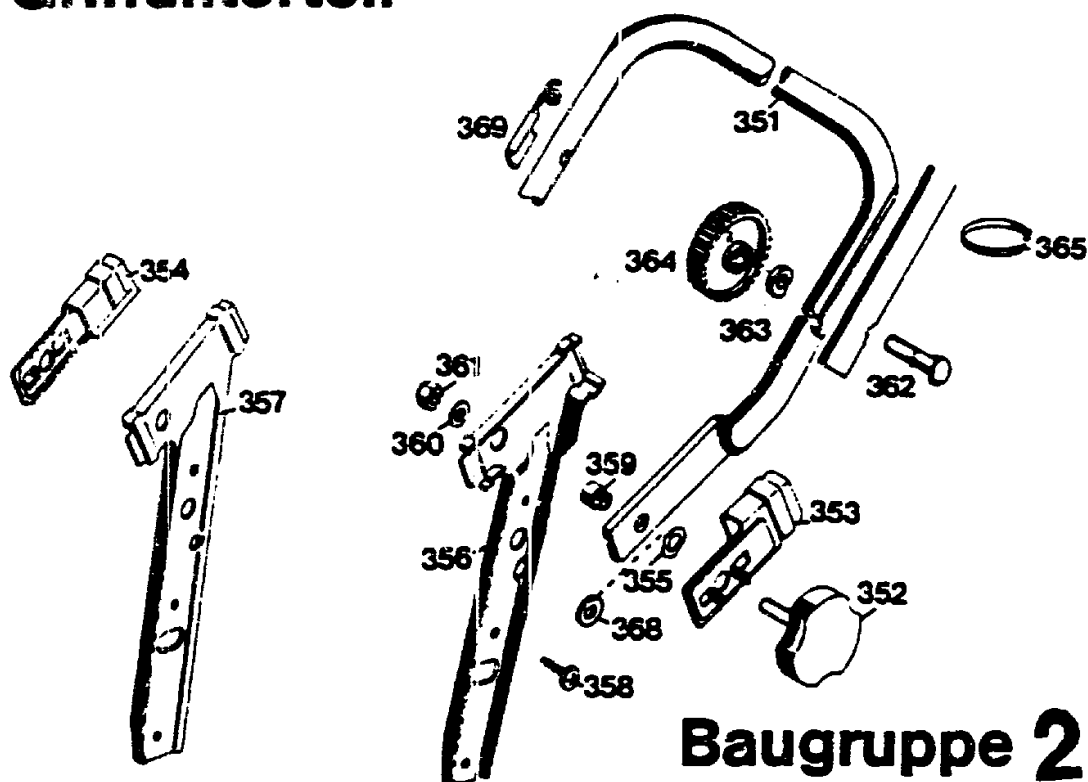


NR:4722 684 Bezeichnung: TA 42 SB Gruppe: Senator - S,SF Automobil Jahr: 90 Typ: A

**Achse / Höhenverstellung
42er Antriebsmäher - Standard -**

Bild-Nr.	Bezeichnung	Best.-Nr.	BG 1
301	Achse	4740	030
--	Antriebsachse mit Bild-Nr. 302-319 -ohne Räder-	4720	061
--	Antriebsachse mit Bild-Nr. 302-319 -mit Räder-	4720	068
302	Achshälfte rechts	4720	019
303	Achshälfte links	4720	015
304	Klemmprofil	6420	507
305	Schraube AM 6 x 12 DIN 7513	0010	893
306	Getriebe mit Bild-Nr. 307-311	1091	001
307	Hebel	1090	208
308	Wellendichtung V2A	0031	127
309	Scheibe	0017	121
310	6 kt.-Mutter M 6	0016	311
311	Zugfeder	4720	207
312	Kugellager 6002-2- RS	0023	095
313	Sicherungsring 15 DIN 471	0020	013
315	Distanzbuchse	6420	511
318	Kupplungsritzel rechts	6420	065
319	Kupplungsritzel links	6420	066
330	Bowdenzug - Antrieb	4880	072
331	Feder	4720	204
8	Winkel	4720	012
9	Scheibe 8,4/27 x 3	0017	111
10	Schraube M 8 x 25	0010	125
11	Riegel mit Bild Nr. 17	4740	013
12	Führung	6340	020
13	Winkel	4720	212
14	Scheibe A 5,3 DIN 9021	0017	287
15	Schraube	0012	864
16	Mutter M 6 DIN 985	0016	311
17	Spannstift	0018	864
18	Feder	4740	207
19	Feder	4740	206
20	Verbindungsstange	4740	024
--	Verbindungsstange kpl.	4740	052
21	Bolzen	6340	214
22	Sicherung SL 8	0020	981
24	Scheibe	0017	290
25	Knopf	4740	100
30	Bolzen	0018	458

Griffunterteil

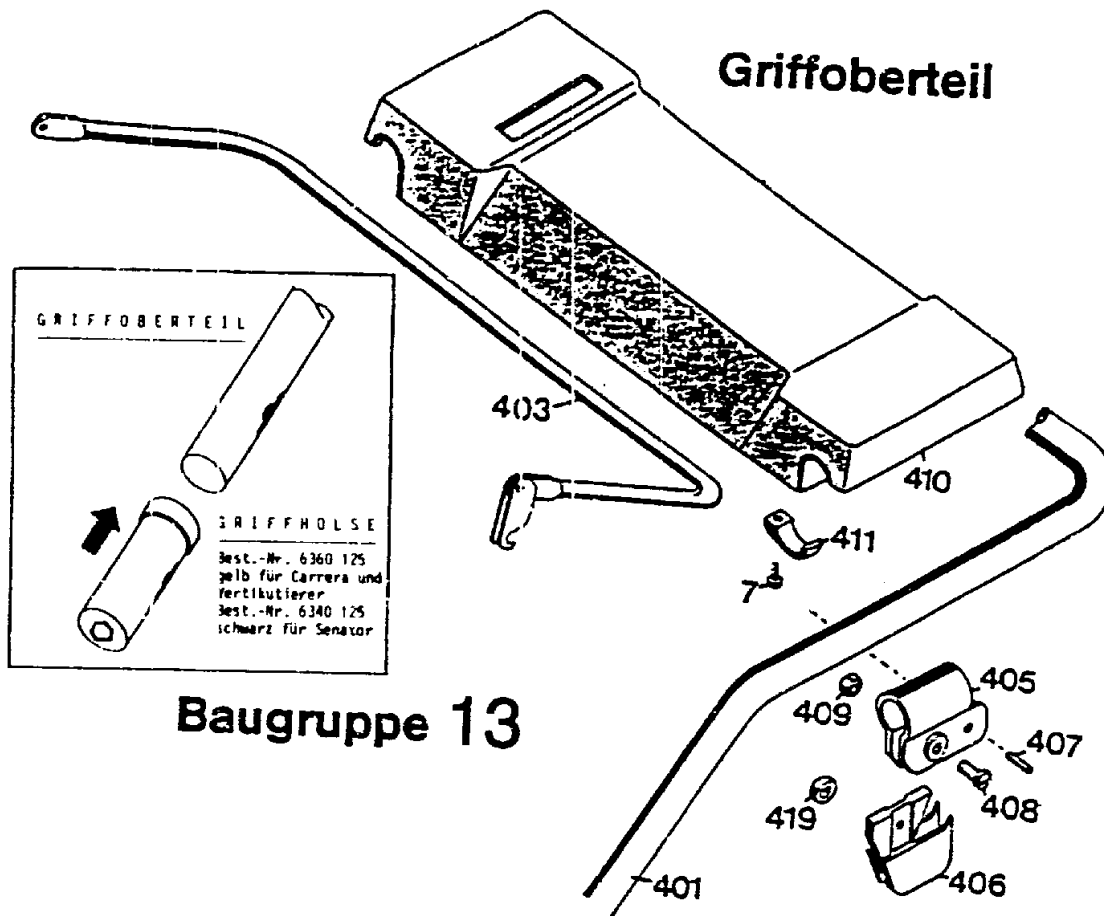


Baugruppe 2

Griffunterteil 42er Senator

Bild-Nr.	Bezeichnung	Best.-Nr.	BG 2
351	Griffunterteil	4850	120
352	Handrad	4325	010
353	Sicherungsblech links	4740	103
354	Sicherungsblech rechts	4740	104
355	Federscheibe B 12 DIN 137	0017	836
356	Griffhalter links	4740	101
357	Griffhalter rechts	4740	102
358	Schraube B 6,3 x 19 DIN 7981	0015	659
359	Buchse	4740	209
360	Scheibe A 8,4 DIN 125	0017	123
361	Stoppmutter	0016	312
362	Schraube	0013	525
363	Hohl-scheibe	0017	275
364	Rändelmutter / Flügel-mutter	4191	016
365	Bewdenzugbefestiger	4330	228
368	Scheibe	0017	074
369	Seilführung	6340	014

K 2



Griffoberteil

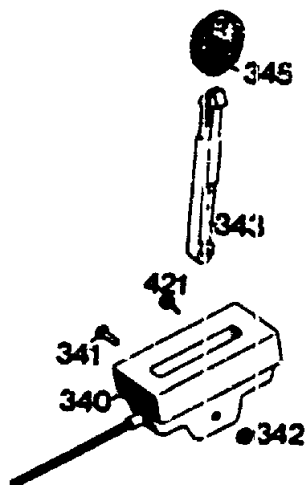
Bild-Nr.	Bezeichnung	Best.-Nr. BG 13
401	Griffoberteil	4820 023
403	Kupplungshebel	6320 014
405	Schelle	4720 105
406	Stütze	4720 016
407	Bolzen	4720 109
408	Zylinderschraube M 6 DIN 84	0012 211
409	Hutmutter M 6 DIN 1587	0016 641
410	Traverse	4840 102
411	Schelle	4720 108
419	Distanzscheibe	4240 205
7	Schraube	0012 889

K 3

Schaltgehäuse mit Bowdenzug

Motor

Baugruppe 1

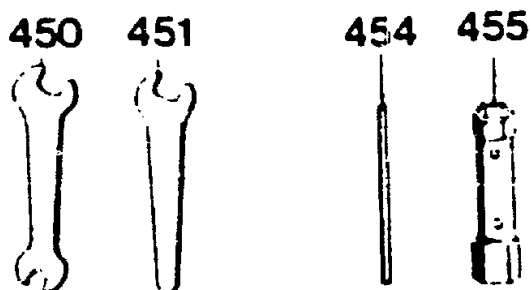


Schaltgehäuse mit Bowdenzug

Bild-Nr.	Bezeichnung	Best.-Nr.
		BG 1
340	Schaltgehäuse mit Bowdenzug und Bild 341, 342, 343	4742 055
341	Linsenschraube	0012 244
342	Stoppmutter M 5 DIN 985	0016 310
343	Schalthebel	4720 101
345	Knopf	4180 115
421	Schraube	0012 886

K 4

Werkzeugsatz



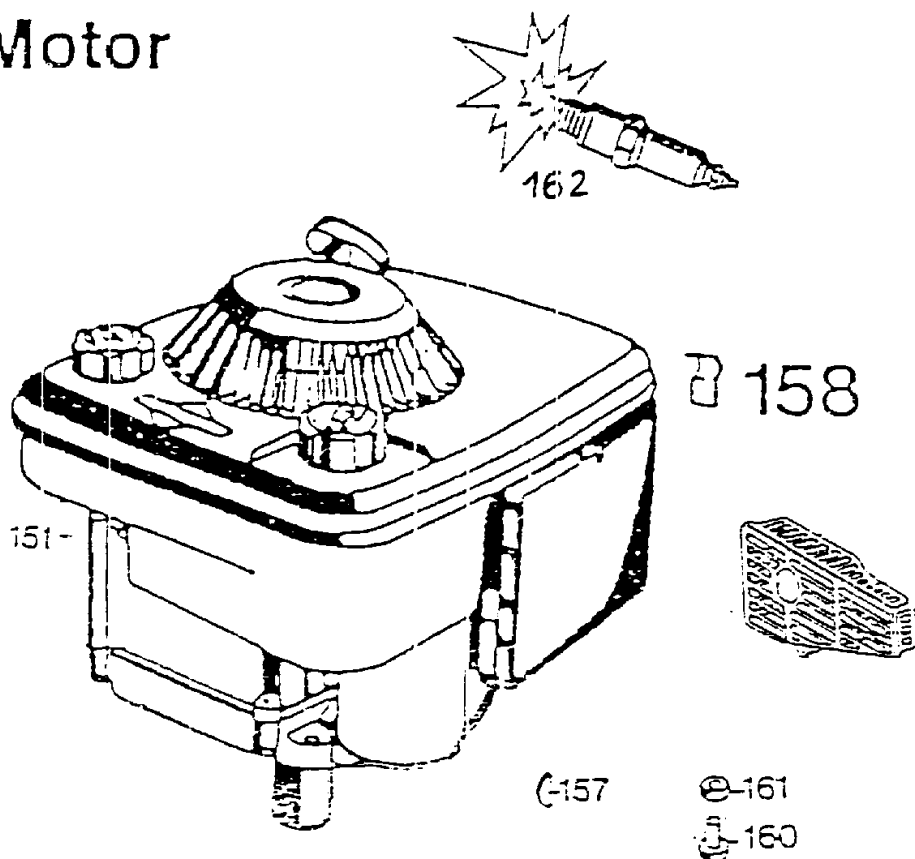
BG 2

Werkzeugsatz / Fangkorb

Bild-Nr.	Bezeichnung	Rest.-Nr. BG 2
450	Doppelmaulschlüssel 10 x 13	0019 356
451	Einmaulschlüssel 10	0019 755
454	Drehstift	0019 604
455	Steckschlüssel	0019 422
--	Werkzeugtasche kpl. für B & S Geräte	4741 060
--	Gebrauchsanweisung	0053 071
--	Fangkorb 42er	4688 050

K 5

Motor

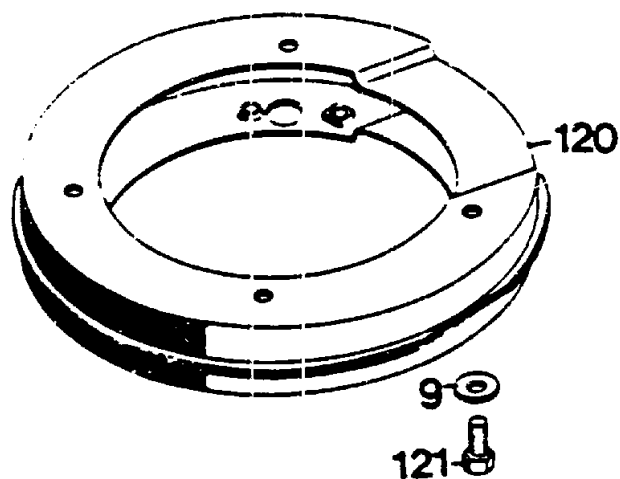


Motor B & S - 3,5 HP Quantum

Bild-Nr.	Bezeichnung	Best.-Nr.
151	Motor	2065 050
157	Scheibenfeder	0029 055
160	Zylinderschraube	0011 351
161	Mutter M 8 DIN 934	0016 378
162	Zündkerze RC-J 8	2000 305
--	Kerzenstecker	1034 435
--	Berührungsschutz	2063 059
--	Papierfilterelement	2063 408

K 6

Zwischenring



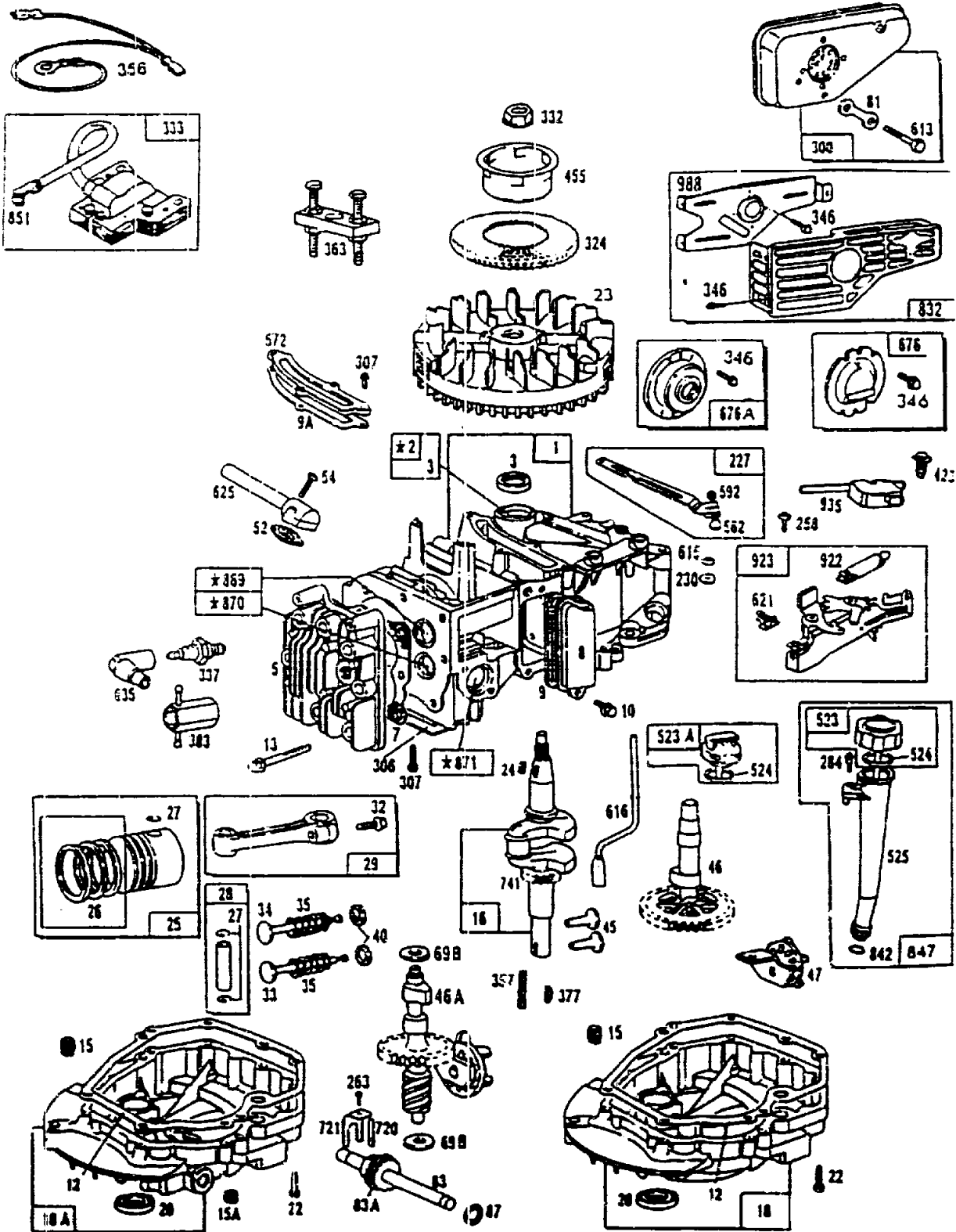
Zwischenring

Bild-Nr.	Bezeichnung	Best.-Nr.
120	Zwischenring	6340 022
121	6.-kt.-Schraube M 8 x 30 DIN 933	0010 399
9	Scheibe 8,4/27 x 3	0017 111

K 7

NR:4722 684 Bezeichnung: TA 42 SB Gruppe: Senator - S,SF Automobil Jahr: 90 Typ: A

Motor, Zündung, Kurbelgehäuse
3,5 HP Quantum - 1065 050



K 8

NR:4722 684 Bezeichnung: TA 42 SB Gruppe: Senator - S,SF Automobil Jahr: 90 Typ: A

Motor, Zündung, Kurbelgehäuse

3,5 HP Quantum - 2065 050

Bild-Nr.	Bezeichnung	Best.-Nr.	Best.-Nr. B & S
1	Zylinder	2063 100	493 260
2	Buchse	1034 101	293 708
3	Simmerring	2063 101	393 862
5	Zylinderkopf	2063 102	213 610
7	Dichtung	2063 103	272 200
8	Entlüftung	2063 104	399 717
9	Dichtung	2063 105	271 904
9a	Dichtung	2063 209	272 238
10	Schraube	2063 106	94 222
12	Dichtung	2063 107	272 198
13	Zylinderkopf-schraube	2063 108	94 547
15	Ölablaßstopfen	2063 109	94 239
16	Kurbelwelle	2063 110	493 282
18	Ölwanne	2063 111	493 279
20	Simmerring	2063 112	399 781
22	Schraube	2063 113	494 220
23	Schwungrad	2063 114	492 177
24	Paßfeder	2007 204	222 698
25	Kolben	2063 051	493 262
26	Kolbenringe	2063 052	493 261
27	Kolbenbolzen-sicherung	1034 113	26 026
28	Kolbenbolzen	1034 114	298 909
29	Pleuelstange	2063 053	490 566
32	Schraube	2063 115	94 405
33	Auslaßventil	2063 201	262 651
34	Einlaßventil	2063 202	262 652
35	Ventilfeder	2063 203	262 224
40	Halter	1034 217	93 312
45	Ventilstößel	2063 204	262 204
46	Nockenwellen-zahnrad	2063 205	492 828
47	Ölschleuderrad	2063 206	493 737
52	Dichtung	2063 207	272 199
54	Schraube	2063 208	94 526
81	Sicherung	2063 501	223 664
227	Reglerhebel	2063 054	492 349
230	Scheibe	2063 116	67 072
258	Schraube	2063 117	94 512
284	Schraube	2063 118	94 511
300	Schalldämpfer	2063 055	490 547
306	Schutzschild	2063 119	224 324
307	Schraube	2063 120	94 515
324	Sieb	2063 301	224 251
332	Mutter	1007 308	92 284
333	Zündspule	2063 056	802 574
334	Schraube	1034 309	93 381
337	Zündkerze	2063 305	298 809
346	Schraube	2000 511	93 705
356	Zündkabel	2063 302	398 708
358	Dichtungssatz	2063 058	493 263
363	Abzieher	2062 057	19 069
423	Schraube	1007 302	93 758
455	Starterschale	2063 601	224 250
523A	Ölmeßstab	2063 210	493 950

K 9

NR:4722 684 Bezeichnung: TA 42 SB Gruppe: Senator - S,SF Automobil Jahr: 90 Typ: A

Motor, Zündung, Kurbelgehäuse

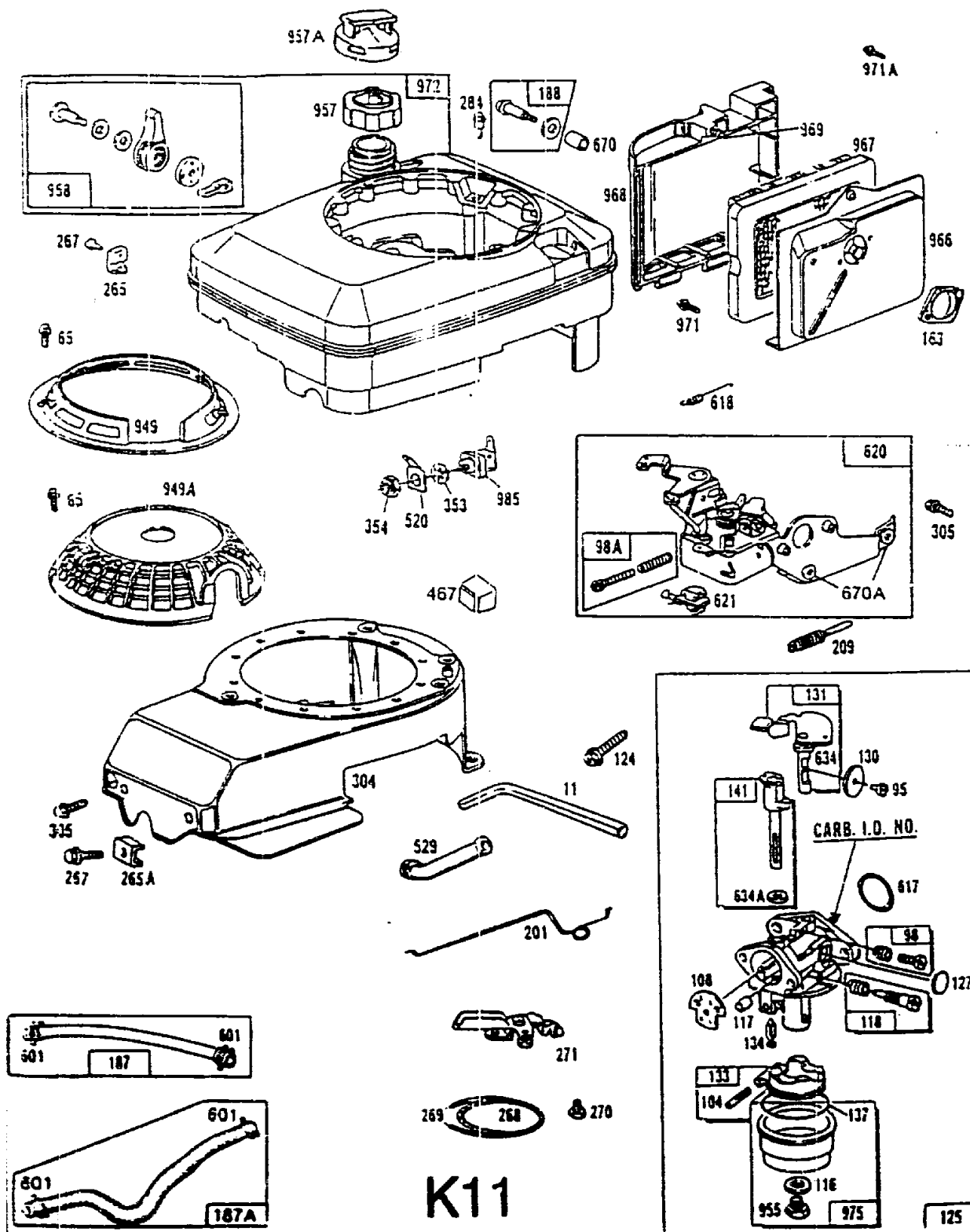
3,5 HP Quantum - 2065 050

Bild-Nr.	Bezeichnung	Best.-Nr.		Best.-Nr. B & S	
524	O-Ring	2063	211	280	393
525	Öleinfüllrohr	2063	212	493	952
552	Bolzen	2063	121	92	613
572	Leitblech	2063	122	224	328
592	Mutter	2063	123	231	082
613	Schraube	2063	124	94	231
615	Mutter	2063	125	94	474
616	Reglerhalter	2063	213	262	578
621	Ausschalter	2063	306	396	687
625	Ansaugrohr	2063	214	492	717
635	Kerzenstecker	1034	435	66	538
741	Zahnrad	2063	215	262	5989
832	Berührungsschutz kpl.	2063	059	490	777
842	O-Ring	2063	216	280	966
851	Stecker	2001	305	221	798
922	Feder	2063	307	262	640
923	Bremse	2063	060	492	918
935	Schalter	2063	308	398	758
988	Halter	2063	309	223	828

K10

NR:4722 684 Bezeichnung: TA 42 SB Gruppe: Senator - S,SF Automobil Jahr: 90 Typ: A

Vergaser, Tank und Filter
3,5 HP Quantum - 2065 050



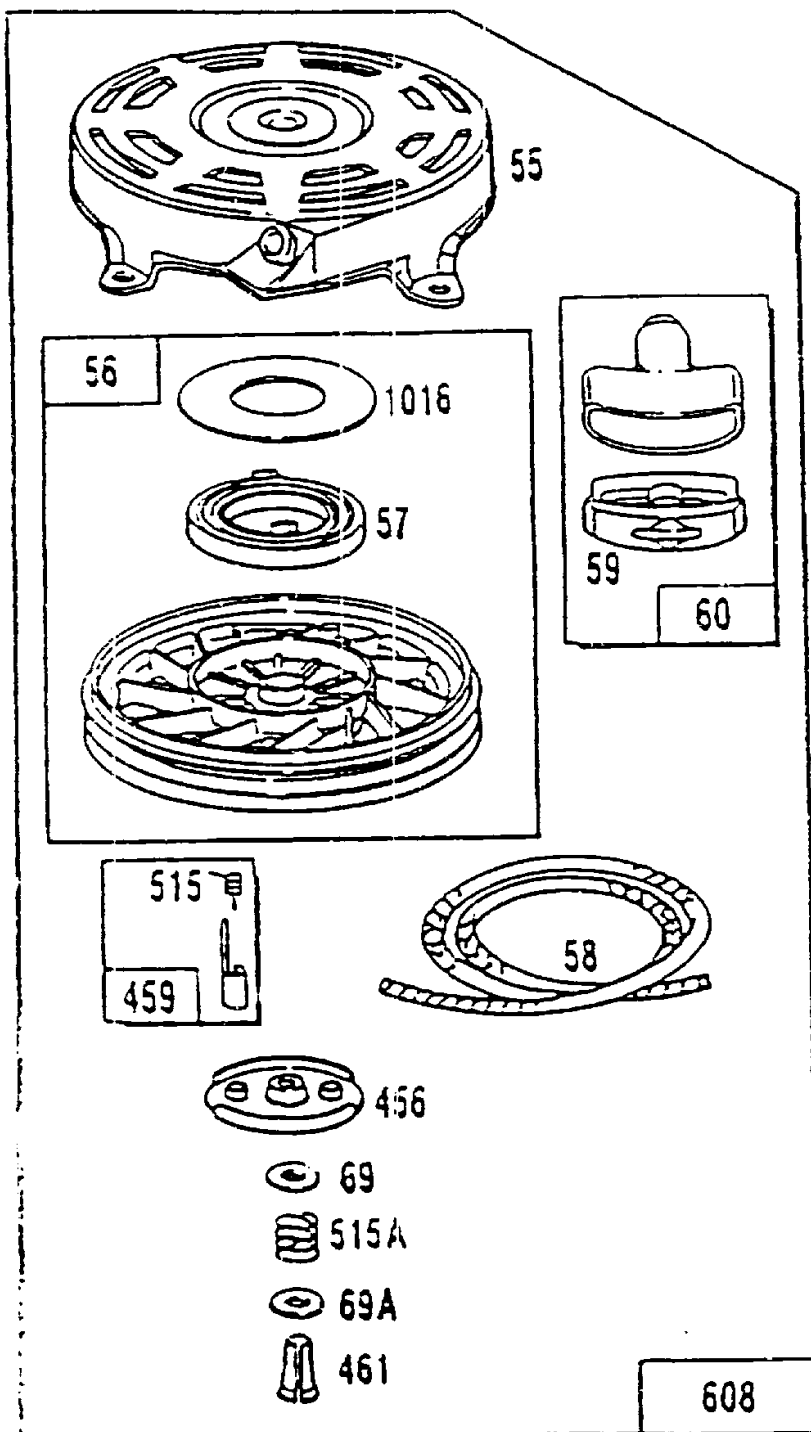
Vergaser, Tank und Filter

3,5 HP Quantum - 2065 050

Bild-Nr.	Bezeichnung	Best.-Nr.	Best.-Nr. B & S
11	Entlüftungsrohr	2063 310	231 685
65	Schraube	2003 201	94 058
95	Schraube	2003 402	94 098
98	Stellschraube	2003 403	398 185
104	Stift	2003 404	231 371
108	Starterklappe	2003 405	223 471
118	Nadelventil	2063 401	492 945
124	Schraube	2063 402	94 525
125	Vergaser kpl.	2063 061	493 422
130	Drosselklappe	2003 408	223 470
131	Gestänge	2063 403	493 267
133	Schwimmer	2003 410	398 187
134	Ventil	2003 411	398 188
141	Starterklappenwelle	2063 404	493 266
163	Dichtung	2063 405	272 296
187	Schlauch kpl.	2063 061	492 790
188	Schraube	2003 413	398 540
201	Gestänge	2063 311	262 579
265	Schelle	2063 312	213 146
267	Schraube	2063 313	94 204
284	Schraube	2063 315	493 294
304	Gebälsegehäuse	2063 315	493 294
305	Schraube	2063 314	94 513
353	Scheibe	2060 202	92 791
354	Mutter	2060 203	90 576
467	Knopf	2063 314	280 857
520	Schelle	1036 227	93 722
529	Dichtung	2063 406	280 943
601	Klemme	1036 517	93 053
617	Dichtung	1034 228	270 344
618	Feder	1034 429	260 870
670	Distanzstück	2003 416	280 512
949a	Fingerschutz	2065 217	280 946
957	Tankdeckel	2003 501	397 974
966	Grundplatte	2063 407	492 363
967	Filterelement	2063 408	491 588
968	Deckel	2063 409	280 937
969	Schraube	2003 421	94 120
971	Schraube	2003 423	94 121
972	Tank 1,3 L	2065 062	493 516
975	Schwimmerkappe	2003 424	398 191
209	Feder	2063 317	262 656

K12

Starter 3,5 HP Quantum - 2065 050



K13

NR:4722 684 Bezeichnung: TA 42 SB Gruppe: Senator - S,SF Automobil Jahr: 90 Typ: A

Starter 3,5 HP Quantum - 2065 050

Bild-Nr.	Bezeichnung	Best.-Nr.		Best.-Nr. B & S	
55	Startergehäuse	2063	602	492	831
56	Seilscheibe	2063	063	492	832
	mit Bild Nr. 57 und 1016				
57	Feder	2063	603	262	594
58	Seil	2063	604	280	399
59	Griffinnenteil	2003	603	396	892
60	Griff	2007	600	393	152
69	Scheibe	2063	605	280	973
69a	Scheibe	2063	606	224	322
456	Klinkenführung	2063	607	224	321
459	Klinke	2063	608	492	833
461	Stift	2063	609	262	626
515	Klinkenfeder	2063	610	262	556
515a	Feder	2063	611	262	625
608	Starter kpl.	2063	064	493	295
946	Seilklemme	2063	612	223	294
1016	Federdeckel	2063	613	224	278

K14