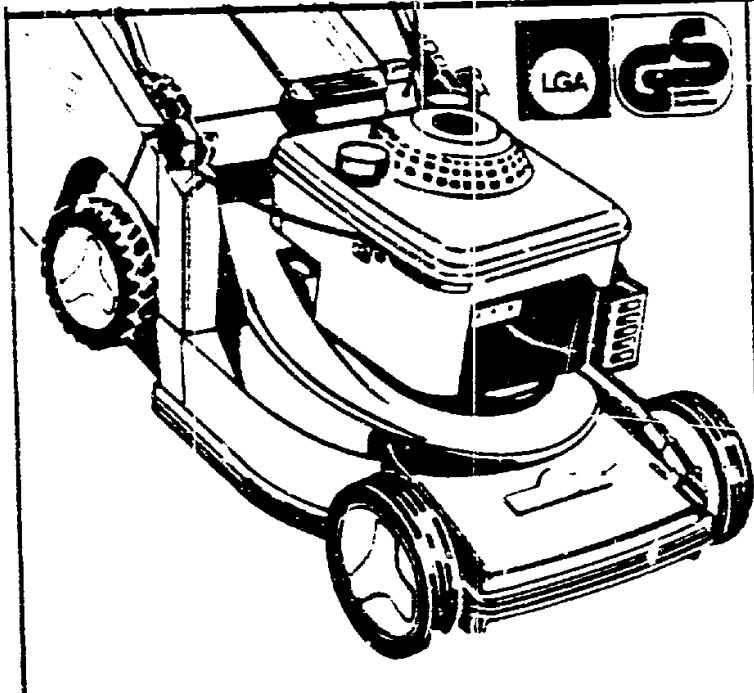


**Senator® 42 B
auto-mobil**

Schnittbreite: 40 cm.

52-l-Grasfangkorb: inkl.



TA 42 SB

Senator 42 B auto-mobil

T Y P E N - N R. 4722 680

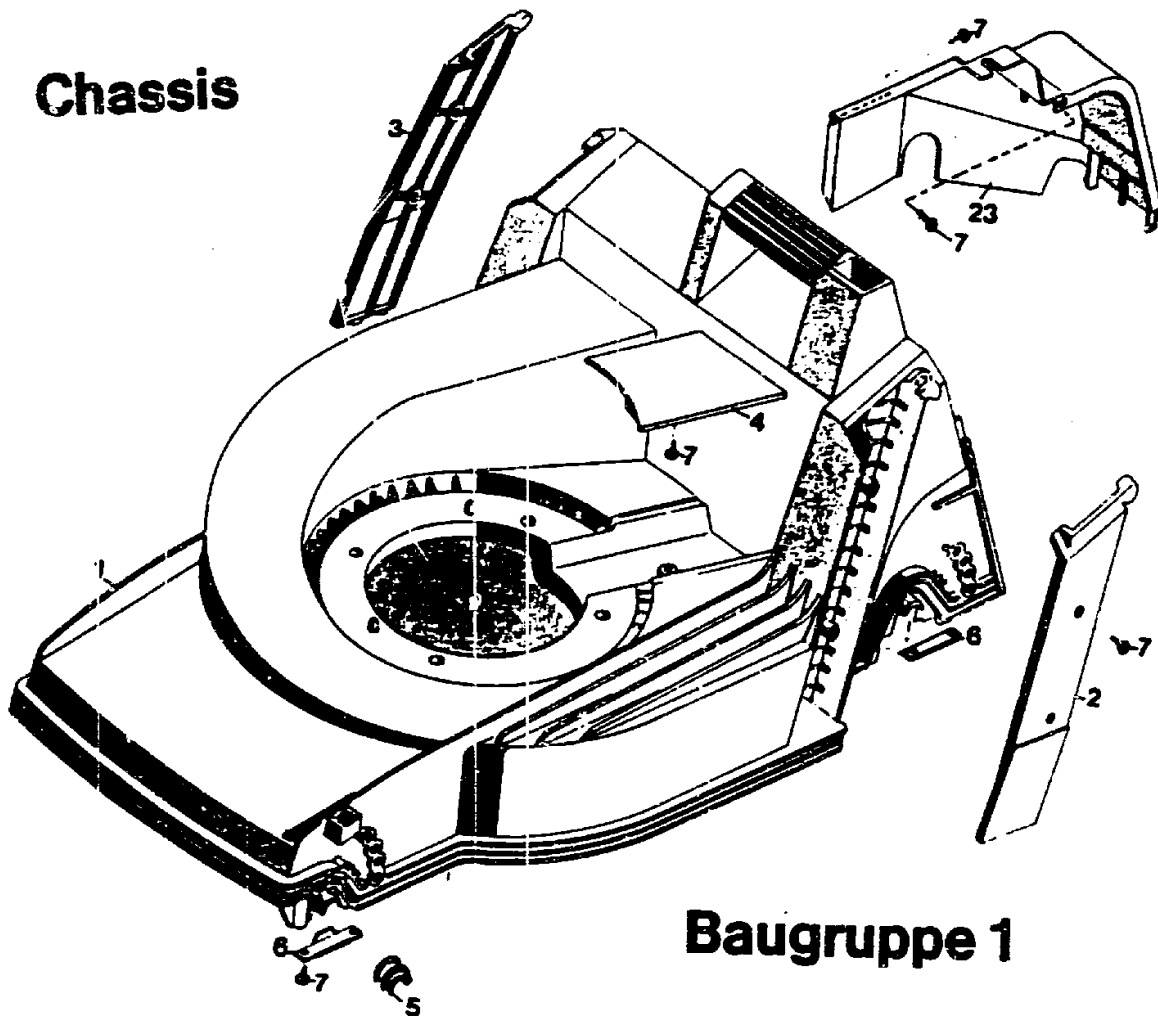
H23

T E C H N I S C H E D A T E N T A 42 S B

| | |
|--------------------------|---|
| Schnittbreite | 40 cm |
| Höhenverstellung | 4-Rad-Zentral-Einhand |
| Schnittthöhen cm | 2,5 - 3,5 - 4,5 - 5,5 - 7,0 |
| Chassis | ABS |
| Räder ø mm | 170 / 200 v/h |
| Motor | Briggs & Stratton 3,5 HP Quantum Modell 121702 Typ 0203 TRIM 01 |
| Leistung | 3,5 HP bei 3600 min⁻¹ 2,9 DIN-PS / 2,1 KW bei 3000 min⁻¹ |
| Hubraum | 190 ccm |
| Drehzahl | 3000 min⁻¹ |
| Zündkerze | Champion RC-J 8 / SW 21 |
| Elektrodenabstand | 0,75 mm |
| Luftfilter | Papierfilterelement |
| Schmierung | HD SAE 20 W 50 |
| Tankinhalt | 1,3 L |
| Lautstärke | 67 dB(A) / 95 LWA |
| Gewicht | 34 kg |
| Antrieb | 3,5 km/h |

H24

Chassis



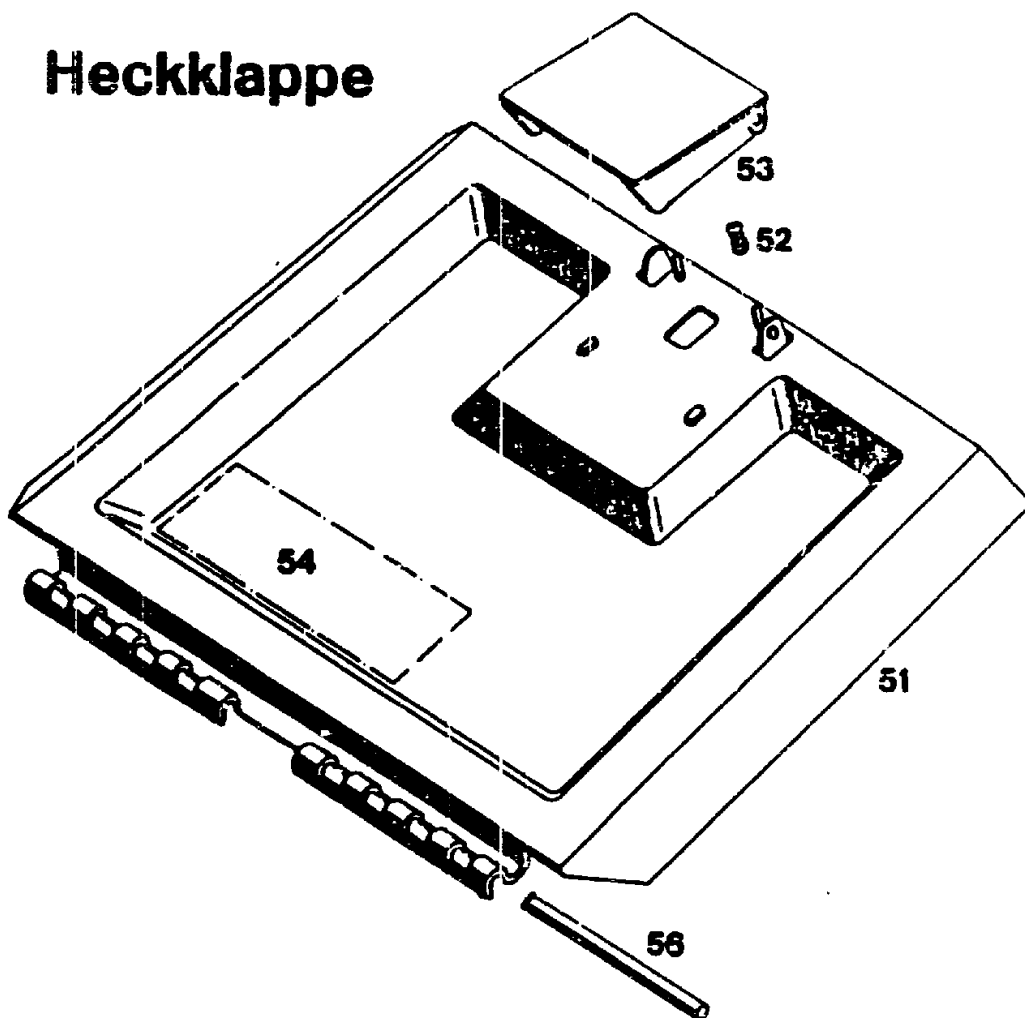
Baugruppe 1

Chassis

| Bild-Nr. | Bezeichnung | Best.-Nr. |
|----------|---------------------|-----------|
| 1 | Chassis | 4740 340 |
| 2 | Abdeckung links | 4740 301 |
| 3 | Abdeckung rechts | 4740 302 |
| 4 | Keilriemenabdeckung | 4740 304 |
| 5 | Lagerschale | 6340 310 |
| 6 | Stützblech | 4740 511 |
| 7 | Schraube | 0012 889 |
| 23 | Abdeckhaube | 4740 303 |

H25

Heckklappe

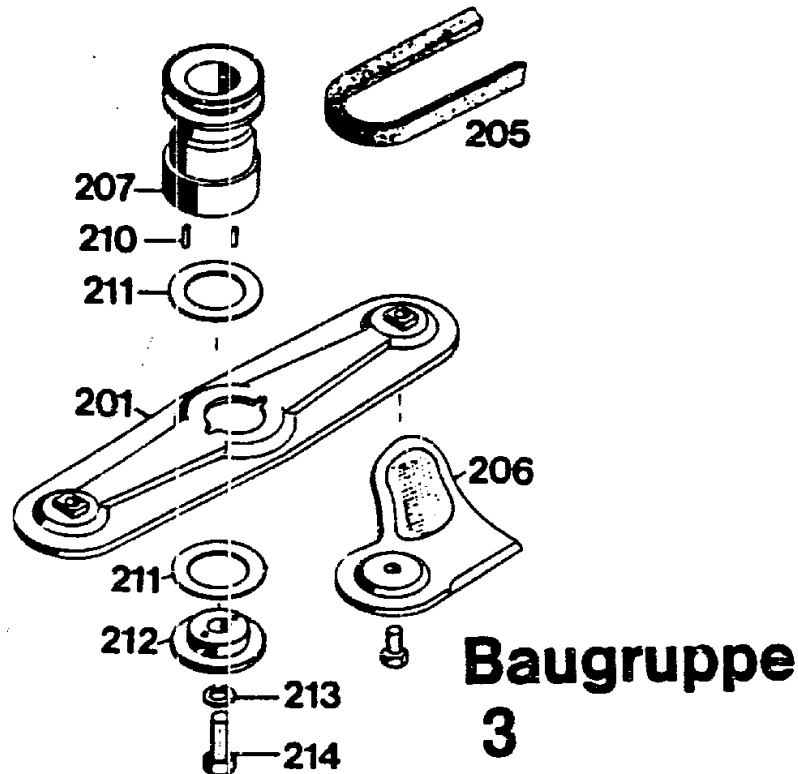


Heckklappe

| Bild-Nr. | Bezeichnung | Best.-Nr. |
|----------|----------------------------------|-----------|
| 51 | Schutzklappe mit Bild Nr. 52, 53 | 4740 053 |
| 52 | Feder | 4191 206 |
| 53 | Griff | 4330 102 |
| 54 | Etikett "Achtung Gefahr" | 0051 064 |
| 56 | Rundstab | 4740 208 |

H26

Messerbalken mit Befestigung

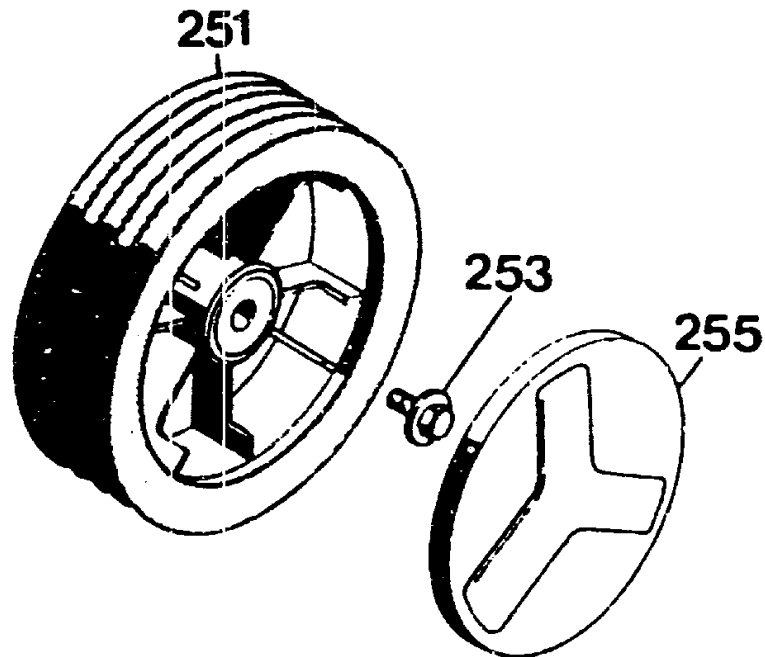


Messerbalken mit Befestigung

| Bild-Nr. | Bezeichnung | Best.-Nr. BG 3 |
|----------|---|-------------------|
| 201 | Messerbalken m. Messer | 4740 066 |
| 205 | Keilriemen | 0039 204 |
| 206 | Ersatzmesser VI 42/52 | 6340 083 |
| 207 | Antriebsscheibe mit Bild Nr. 210 für alle 42/52er Antriebsmäher | 6420 400 |
| 210 | Steckkerbstift 4 x 8 DIN 1474 | 0018 612 |
| 211 | Jurid-Scheibe | 4123 401 |
| 212 | Kupplungsscheibe | 4840 402 |
| 213 | Federring A 10 DIN 127 | 0017 911 |
| 214 | 6.-kt.-Schraube | 0010 258 |

H27

Räder 170 Ø



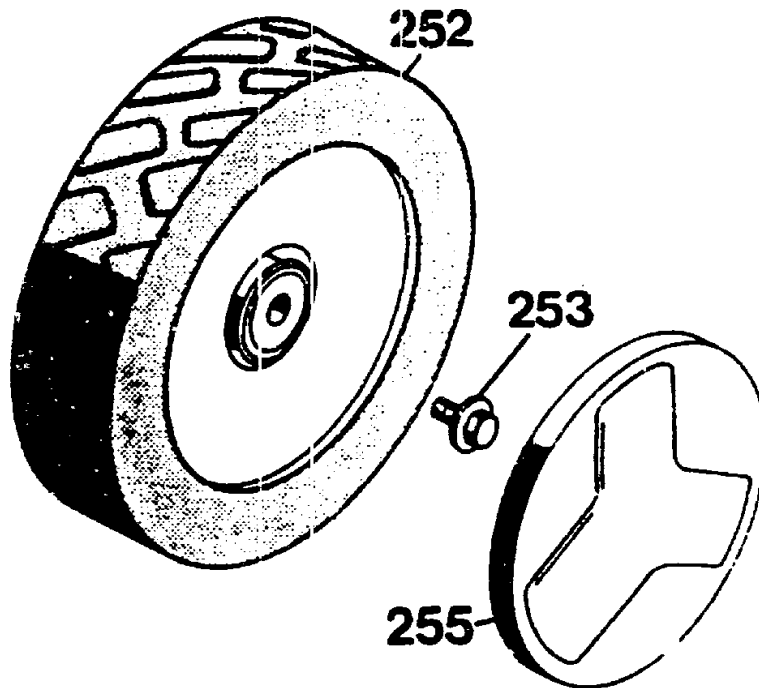
BG 1

Vorderrad 170 mm Ø - Soft -

| Bild-Nr. | Bezeichnung | Best.-Nr. BG 1 |
|----------|----------------------------------|-------------------|
| 251 | Laufgrad | 6440 050 |
| 253 | Spiralschraube | 0010 893 |
| 253 | Spiralschraube für Skandinavien | 0010 897 |
| 255 | Deckel | 6340 511 |
| 255 | Deckel für Skandinavien | 4730 042 |
| -- | Kugellager (je 2 Stück / Rad) | 6340 516 |

H28

Räder 200 Ø



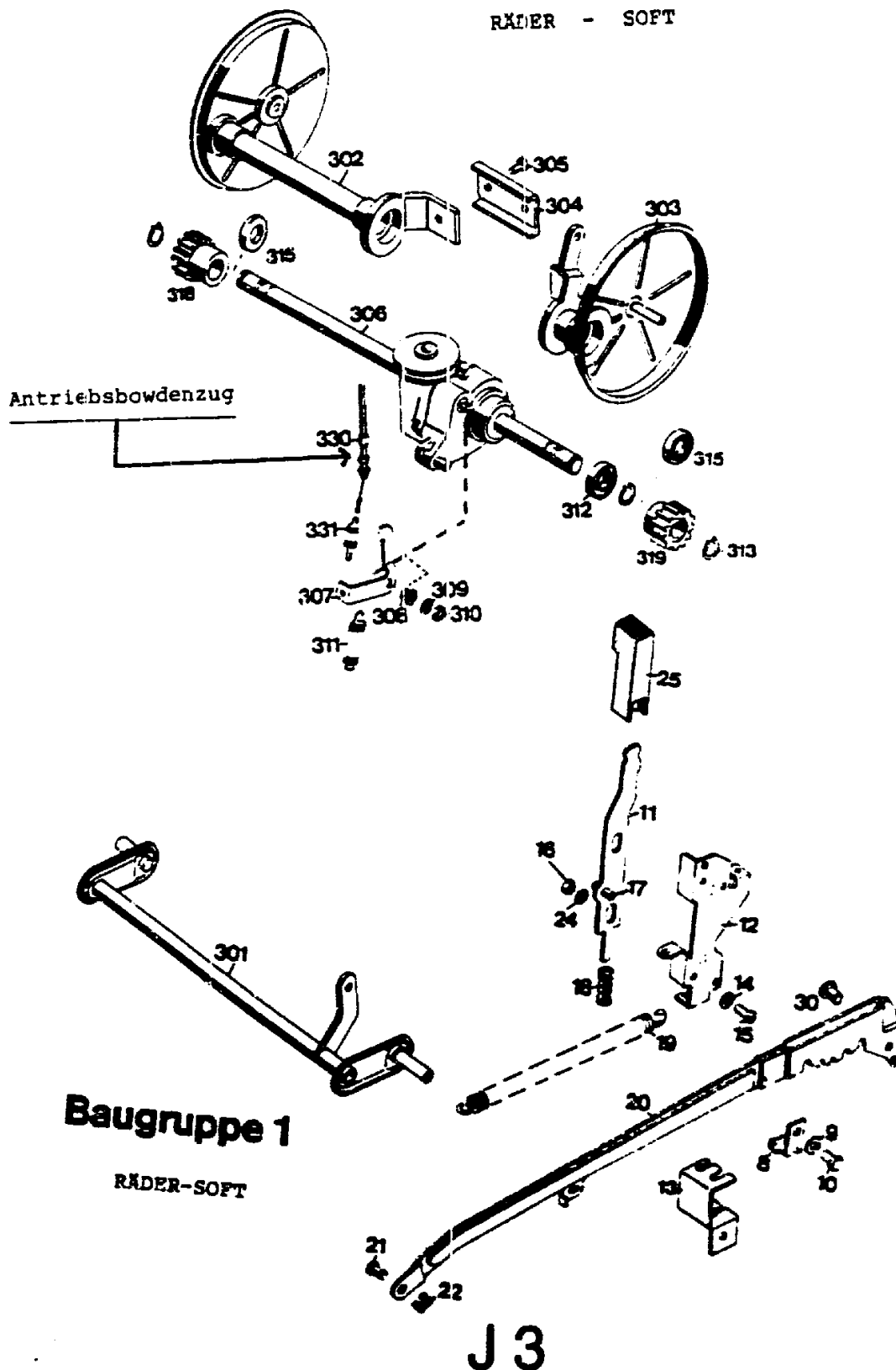
BG 1

Hinterrad-Antrieb 200 mm ϕ - Soft -

| Bild-Nr. | Bezeichnung | Best.-Nr. |
|----------|---------------------------------|-----------|
| 252 | LaufRad | 6420 061 |
| 253 | Spiralschraube | 0010 893 |
| 253 | Spiralschraube für Skandinavien | 0010 897 |
| 255 | Deckel | 6340 512 |
| 255 | Deckel für Skandinavien | 4730 044 |
| -- | Kugellager (je 2 Stück / Rad) | 6340 516 |

J 2

Achse mit Höhenverstellung



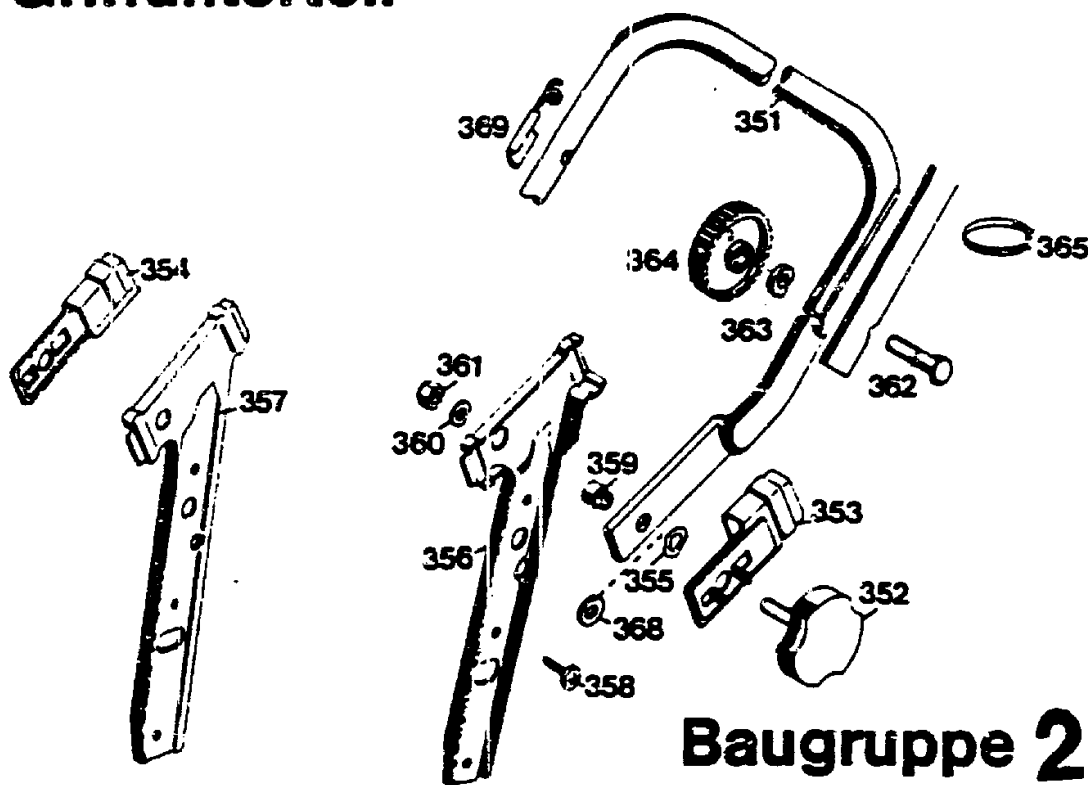
NR:4722 680 Bezeichnung: TA 42 SB Gruppe: Senator 42 B Automobil Jahr: 90 Typ: A

**Achse / Höhenverstellung
42er Antriebsmäher - Soft -**

| Bild-Nr. | Bezeichnung | Best.-Nr. | BG 1 |
|----------|---|-----------|------|
| 301 | Achse | 4740 | 030 |
| -- | Antriebsachse mit Bild-Nr. 302-319 -ohne Räder- | 4720 | 061 |
| -- | Antriebsachse mit Bild-Nr. 302-319 -mit Räder- | 4850 | 068 |
| 302 | Achshälfte rechts | 4720 | 019 |
| 303 | Achshälfte links | 4720 | 015 |
| 304 | Klemmprofil | 6420 | 507 |
| 305 | Schraube AM 6 x 12 DIN 7513 | 0010 | 893 |
| 306 | Getriebe mit Bild-Nr. 307-311 | 1091 | 001 |
| 307 | Hebel | 1090 | 208 |
| 308 | Wellendichtung V2A | 0031 | 127 |
| 309 | Scheibe | 0017 | 121 |
| 310 | 6.-kt.-Mutter M 6 | 0016 | 311 |
| 311 | Zugfeder | 4720 | 207 |
| 312 | Kugellager 6002-2 RS | 0023 | 095 |
| 313 | Sicherungsring 15 DIN 471 | 0020 | 013 |
| 315 | Distanzbuchse | 6420 | 511 |
| 318 | Kupplungsritzel rechts | 6420 | 065 |
| 319 | Kupplungsritzel links | 6420 | 066 |
| 330 | Bowdenzug-Antrieb | 4880 | 072 |
| 331 | Feder | 4720 | 204 |
| 8 | Winkel | 4720 | 012 |
| 9 | Scheibe 8,4/27 x 3 | 0017 | 111 |
| 10 | Schraube M 8 x 25 | 0010 | 125 |
| 11 | Riegel m. Bild Nr. 17 | 4740 | 013 |
| 12 | Führung | 6340 | 020 |
| 13 | Winkel | 4720 | 212 |
| 14 | Scheibe A 5,3 DIN 9021 | 0017 | 287 |
| 15 | Schraube | 0012 | 864 |
| 16 | Mutter M 6 DIN 985 | 0016 | 311 |
| 17 | Spannstift | 0018 | 864 |
| 18 | Feder | 4740 | 207 |
| 19 | Feder | 4740 | 206 |
| 20 | Verbindungsstange | 4740 | 024 |
| -- | Verbindungsstange kpl. | 4740 | 052 |
| 21 | Bolzen | 6340 | 214 |
| 22 | Sicherung SL 8 | 0020 | 981 |
| 24 | Scheibe | 0017 | 290 |
| 25 | Knopf | 4740 | 100 |
| 30 | Bolzen | 0018 | 458 |

J 4

Griffunterteil



Baugruppe 2

Griffunterteil 42er Senator

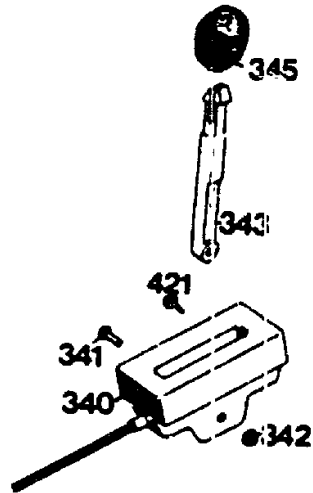
| Bild-Nr. | Bezeichnung | Best.-Nr. | BG 2 |
|----------|---------------------------------|-----------|------|
| 351 | Griffunterteil | 4850 | 120 |
| 352 | Handrad | 4325 | 010 |
| 353 | Sicherungsblech links | 4740 | 103 |
| 354 | Sicherungsblech rechts | 4740 | 104 |
| 355 | Federscheibe B 12 DIN 137 | 0017 | 836 |
| 356 | Griffhalter links | 4740 | 101 |
| 357 | Griffhalter rechts | 4740 | 102 |
| 358 | Schraube B 6,3 x 19 DIN 7981 | 0015 | 659 |
| 359 | Buchse | 4740 | 209 |
| 360 | Scheibe A 8,4 DIN 125 | 0017 | 123 |
| 361 | Stoppmutter | 0016 | 312 |
| 362 | Schraube | 0013 | 525 |
| 363 | Hohl-scheibe | 0017 | 275 |
| 364 | Rändelmutter / Flügel-mutter | 4191 | 016 |
| 365 | Bowdenzugbefestiger | 4330 | 228 |
| 368 | Scheibe | 0017 | 074 |
| 369 | Seilführung | 6340 | 014 |

J 5

Schaltgehäuse mit Bowdenzug

Motor

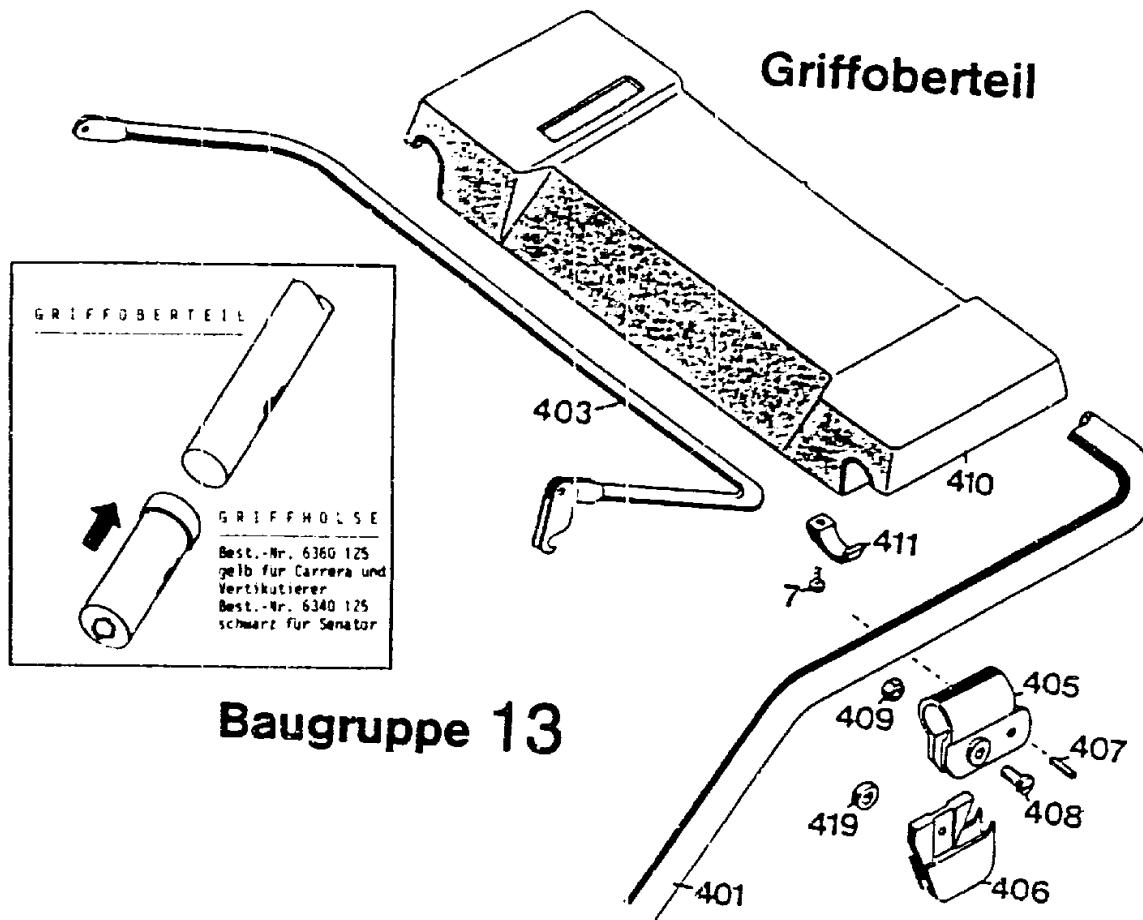
Baugruppe 1



Schaltgehäuse mit Bowdenzug

| Bild-Nr. | Bezeichnung | Best.-Nr. BG 1 |
|----------|--|-------------------|
| 340 | Schaltgehäuse mit Bowdenzug und Bild 341, 342, 343 | 4742 055 |
| 341 | Linsenschraube | 0012 244 |
| 342 | Stoppmutter M 5 DIN 985 | 0016 310 |
| 343 | Schalthebel | 4720 101 |
| 345 | Knopf | 4180 115 |
| 421 | Schraube | 0012 886 |

J 6



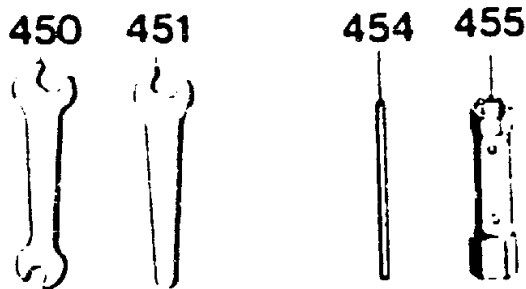
Baugruppe 13

Griffoberteil

| Bild-Nr. | Bezeichnung | Best.-Nr. BG 13 |
|----------|--------------------------------|--------------------|
| 401 | Griffoberteil | 4820 023 |
| 403 | Kupplungshebel | 6320 014 |
| 405 | Schelle | 4720 105 |
| 406 | Stütze | 4720 016 |
| 407 | Bolzen | 4720 109 |
| 408 | Zylinderschraube M 6 DIN 84 | 0012 211 |
| 409 | Hutmutter M 6 DIN 1587 | 0016 641 |
| 410 | Traverse | 4840 102 |
| 411 | Schelle | 4720 108 |
| 419 | Distanzscheibe | 4240 205 |
| 7 | Schraube | 0012 889 |

J7

Werkzeugsatz



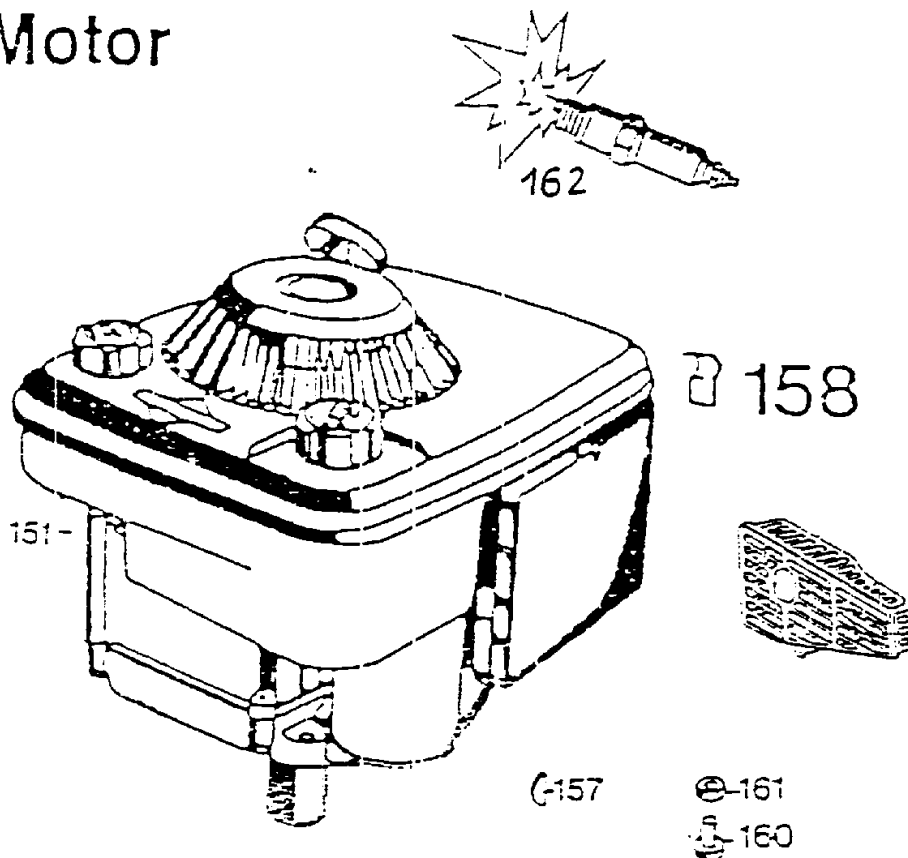
BG 2

Werkzeugsatz / Fangkorb

| Bild-Nr. | Bezeichnung | Best.-Nr. BG 2 |
|----------|---|-------------------|
| 450 | Doppelmaulschlüssel 10 x 13 | 0019 356 |
| 451 | Einmaulschlüssel 10 | 0019 755 |
| 454 | Drehstift | 0019 604 |
| 455 | Steckschlüssel | 0019 422 |
| -- | Werkzeugtasche kpl. für E & S Geräte | 4741 060 |
| -- | Gebrauchsanweisung | 0053 071 |
| <hr/> | | |
| -- | Fangkorb 42er | 4688 050 |

J 8

Motor

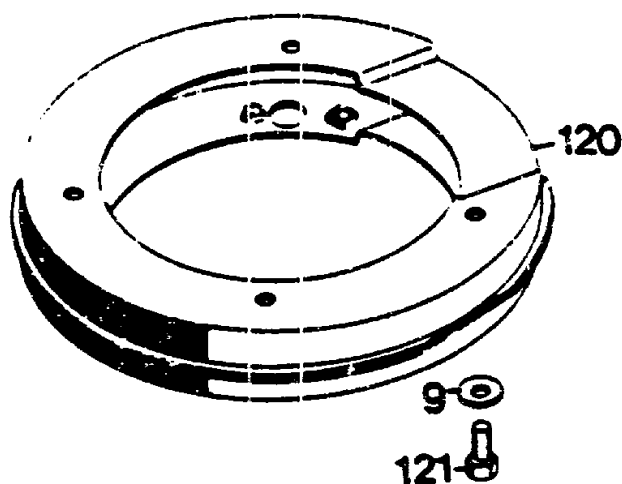


Motor B & S - 3,5 HP Quantum

| Bild-Nr. | Bezeichnung | Best.-Nr. |
|----------|---------------------|-----------|
| 151 | Motor | 2065 050 |
| 157 | Scheibenfeder | 0029 055 |
| 160 | Zylinderschraube | 0011 351 |
| 161 | Mutter M 8 DIN 934 | 0016 378 |
| 162 | Zündkerze RC-J 8 | 2000 305 |
| -- | Kerzenstecker | 1034 435 |
| -- | Berührungsschutz | 2063 059 |
| -- | Papierfilterelement | 2063 408 |

J 9

Zwischenring



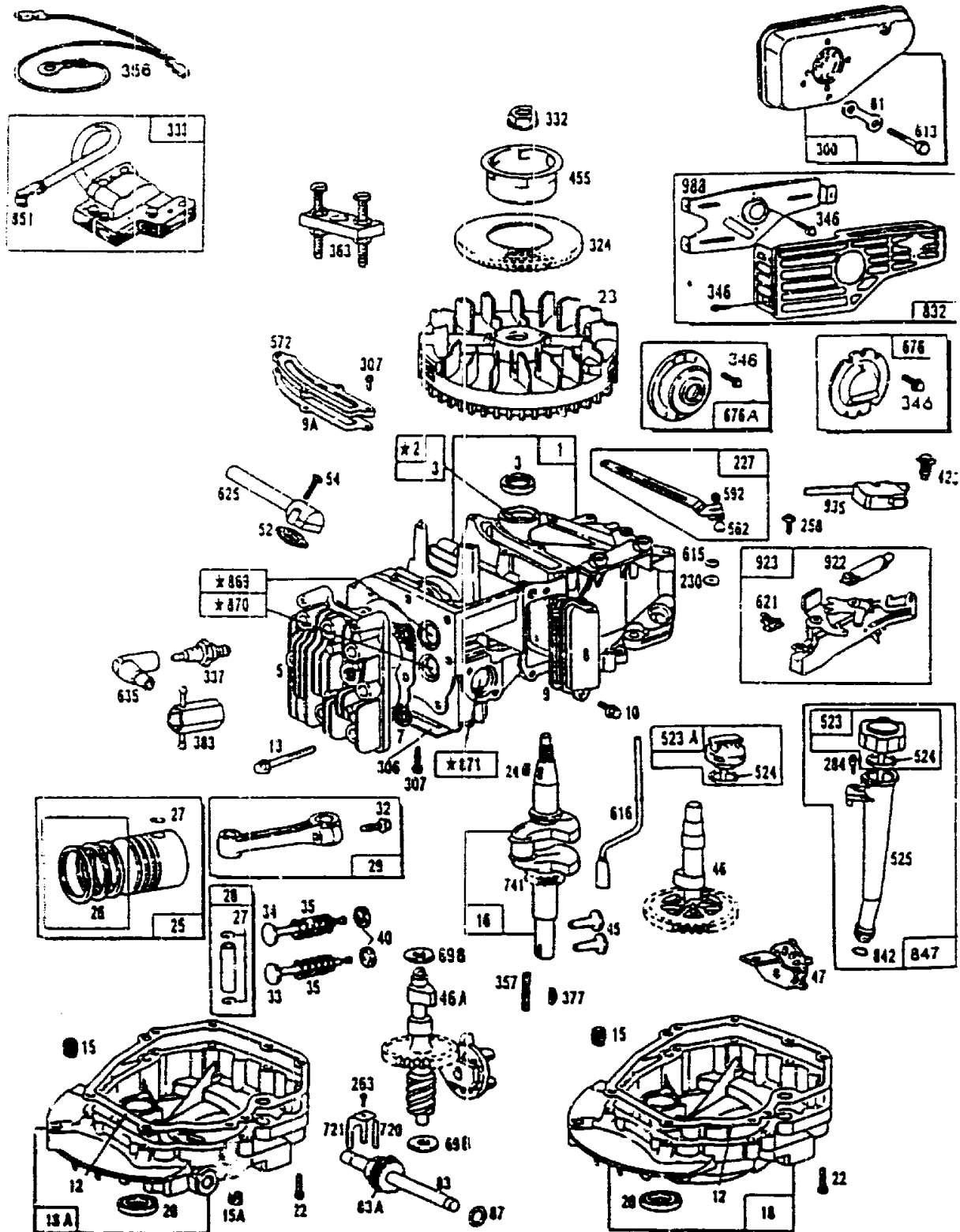
Zwischenring

| Bild-Nr. | Bezeichnung | Best.-Nr. |
|----------|-------------------------------------|-----------|
| 120 | Zwischenring | 6340 022 |
| 121 | 6.-kt.-Schraube M 8 x 30 DIN 933 | 0010 399 |
| 9 | Scheibe 8,4/27 x 3 | 0017 111 |

J10

NR:4722 680 Bezeichnung: TA 42 SB Gruppe: Senator 42 B Automobil Jahr: 90 Typ: A

Motor, Zündung, Kurbelgehäuse
3,5 HP Quantum - 2065 050



J11

NR:4722 680 Bezeichnung: TA 42 SB Gruppe: Senator 42 B Automobil Jahr: 90 Typ: A

Motor, Zündung, Kurbelgehäuse

3,5 HP Quantum - 2065 050

| Bild-Nr. | Bezeichnung | Best.-Nr. | Best.-Nr. B & S |
|----------|----------------------------|-----------|-----------------|
| 1 | Zylinder | 2063 100 | 493 260 |
| 2 | Buchse | 1034 101 | 293 708 |
| 3 | Simmerring | 2063 101 | 393 862 |
| 5 | Zylinderkopf | 2063 102 | 213 610 |
| 7 | Dichtung | 2063 103 | 272 200 |
| 8 | Entlüftung | 2063 104 | 399 717 |
| 9 | Dichtung | 2063 105 | 271 904 |
| 9a | Dichtung | 2063 209 | 272 238 |
| 10 | Schraube | 2063 106 | 94 222 |
| 12 | Dichtung | 2063 107 | 272 198 |
| 13 | Zylinderkopf- schraube | 2063 108 | 94 547 |
| 15 | Ölablaßstopfen | 2063 109 | 94 239 |
| 16 | Kurbelwelle | 2063 110 | 493 282 |
| 18 | Ölwanne | 2063 111 | 493 279 |
| 20 | Simmerring | 2063 112 | 399 781 |
| 22 | Schraube | 2063 113 | 494 220 |
| 23 | Schwungrad | 2063 114 | 492 177 |
| 24 | Paßfeder | 2007 204 | 222 698 |
| 25 | Kolben | 2063 051 | 493 262 |
| 26 | Kolbenringe | 2063 052 | 493 261 |
| 27 | Kolbenbolzen- sicherung | 1034 113 | 26 026 |
| 28 | Kolbenbolzen | 1034 114 | 298 909 |
| 29 | Pleuelstange | 2063 053 | 490 566 |
| 32 | Schraube | 2063 115 | 94 405 |
| 33 | Auslaßventil | 2063 201 | 262 651 |
| 34 | Einlaßventil | 2063 202 | 262 652 |
| 35 | Ventilfeder | 2063 203 | 262 224 |
| 40 | Halter | 1034 217 | 93 312 |
| 45 | Ventilstößel | 2063 204 | 262 204 |
| 46 | Nockenwellen- zahnrad | 2063 205 | 492 828 |
| 47 | Ölschleuderrad | 2063 206 | 493 737 |
| 52 | Dichtung | 2063 207 | 272 199 |
| 54 | Schraube | 2063 208 | 94 526 |
| 81 | Sicherung | 2063 501 | 223 664 |
| 227 | Reglerhebel | 2063 054 | 492 349 |
| 230 | Scheibe | 2063 116 | 67 072 |
| 258 | Schraube | 2063 117 | 94 512 |
| 284 | Schraube | 2063 118 | 94 511 |
| 300 | Schalldämpfer | 2063 055 | 490 547 |
| 306 | Schutzschild | 2063 119 | 224 324 |
| 307 | Schraube | 2063 120 | 94 515 |
| 324 | Sieb | 2063 301 | 224 251 |
| 332 | Mutter | 1007 308 | 92 284 |
| 333 | Zündspule | 2063 056 | 802 574 |
| 334 | Schraube | 1034 309 | 93 381 |
| 337 | Zündkerze | 2063 305 | 298 809 |
| 346 | Schraube | 2000 511 | 93 705 |
| 356 | Zündkabel | 2063 302 | 398 708 |
| 358 | Dichtungssatz | 2063 058 | 493 263 |
| 363 | Abzieher | 2062 057 | 19 069 |
| 423 | Schraube | 1007 302 | 93 758 |
| 455 | Starterschale | 2063 601 | 224 250 |
| 523A | Ölmeßstab | 2063 210 | 493 950 |

J12

NR:4722 680 Bezeichnung: TA 42 SB Gruppe: Senator 42 B Automobil Jahr: 90 Typ: A

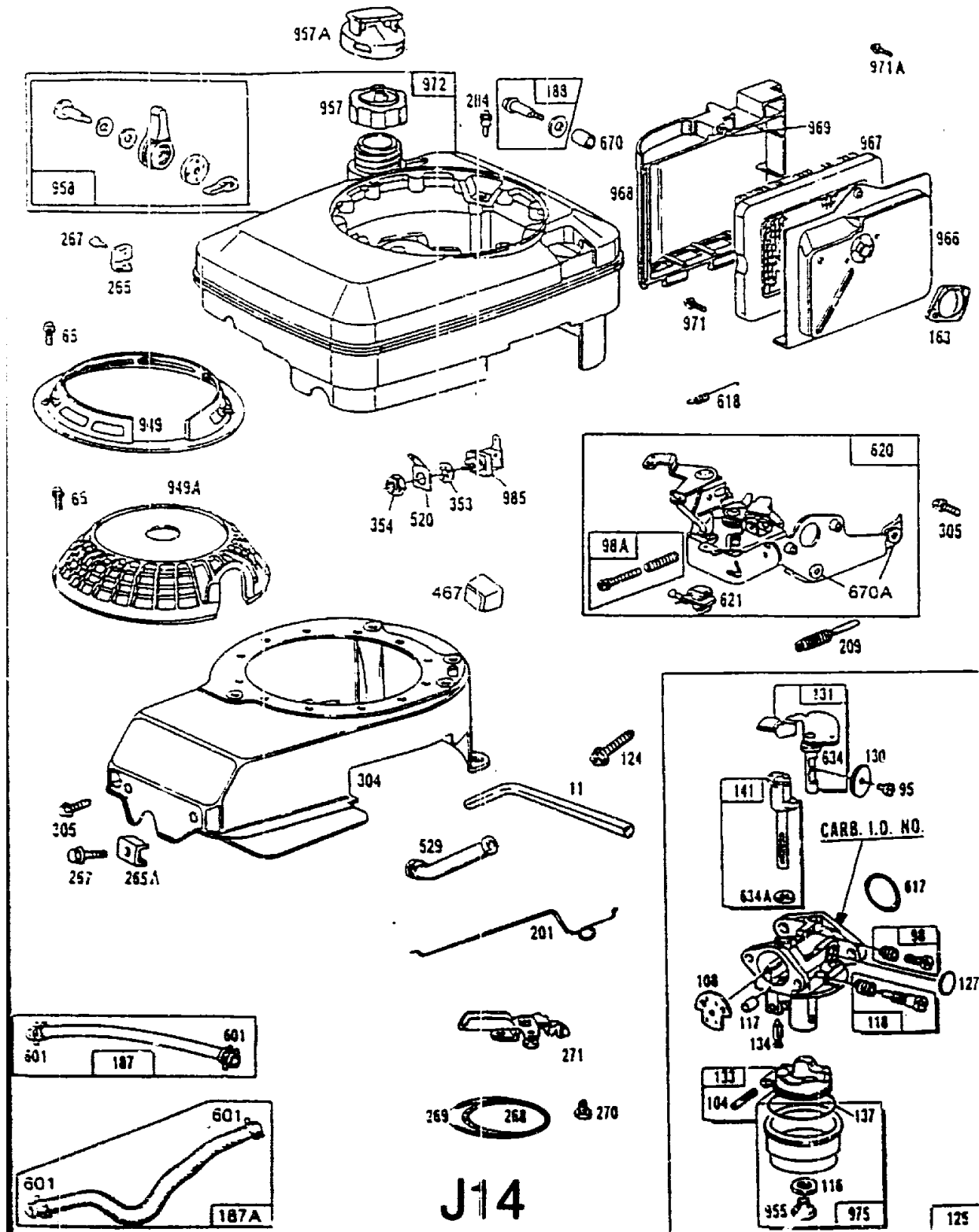
Motor, Zündung, Kurbelgehäuse

3,5 HP Quantum - 2065 050

| Bild-Nr. | Bezeichnung | Best.-Nr. | Best.-Nr. B & S |
|----------|----------------------------|-----------|-----------------|
| 524 | O-Ring | 2063 211 | 280 393 |
| 525 | Öleinfüllrohr | 2063 212 | 493 952 |
| 562 | Bolzen | 2063 121 | 92 613 |
| 572 | Leitblech | 2063 122 | 224 328 |
| 592 | Mutter | 2063 123 | 231 082 |
| 613 | Schraube | 2063 124 | 94 231 |
| 615 | Mutter | 2063 125 | 94 474 |
| 616 | Reglerhalter | 2063 213 | 262 578 |
| 621 | Ausschalter | 2063 306 | 396 687 |
| 625 | Ansaugrohr | 2063 214 | 492 717 |
| 635 | Kerzenstecker | 1034 435 | 66 538 |
| 741 | Zahnrad | 2063 215 | 262 5989 |
| 832 | Berührungs- schutz kpl. | 2063 059 | 490 777 |
| 842 | O-Ring | 2063 216 | 280 966 |
| 851 | Stecker | 2001 305 | 221 798 |
| 922 | Feder | 2063 307 | 262 640 |
| 923 | Bremse | 2063 060 | 492 918 |
| 935 | Schalter | 2063 308 | 398 758 |
| 988 | Halter | 2063 309 | 223 828 |

NR:4722 680 Bezeichnung: TA 42 SB Gruppe: Senator 42 B Automobil Jahr: 90 Typ: A

Vergaser, Tank und Filter
3,5 HP Quantum - 2065 050



NR:4722 680 Bezeichnung: TA 42 SB Gruppe: Senator 42 B Automobil Jahr: 90 Typ: A

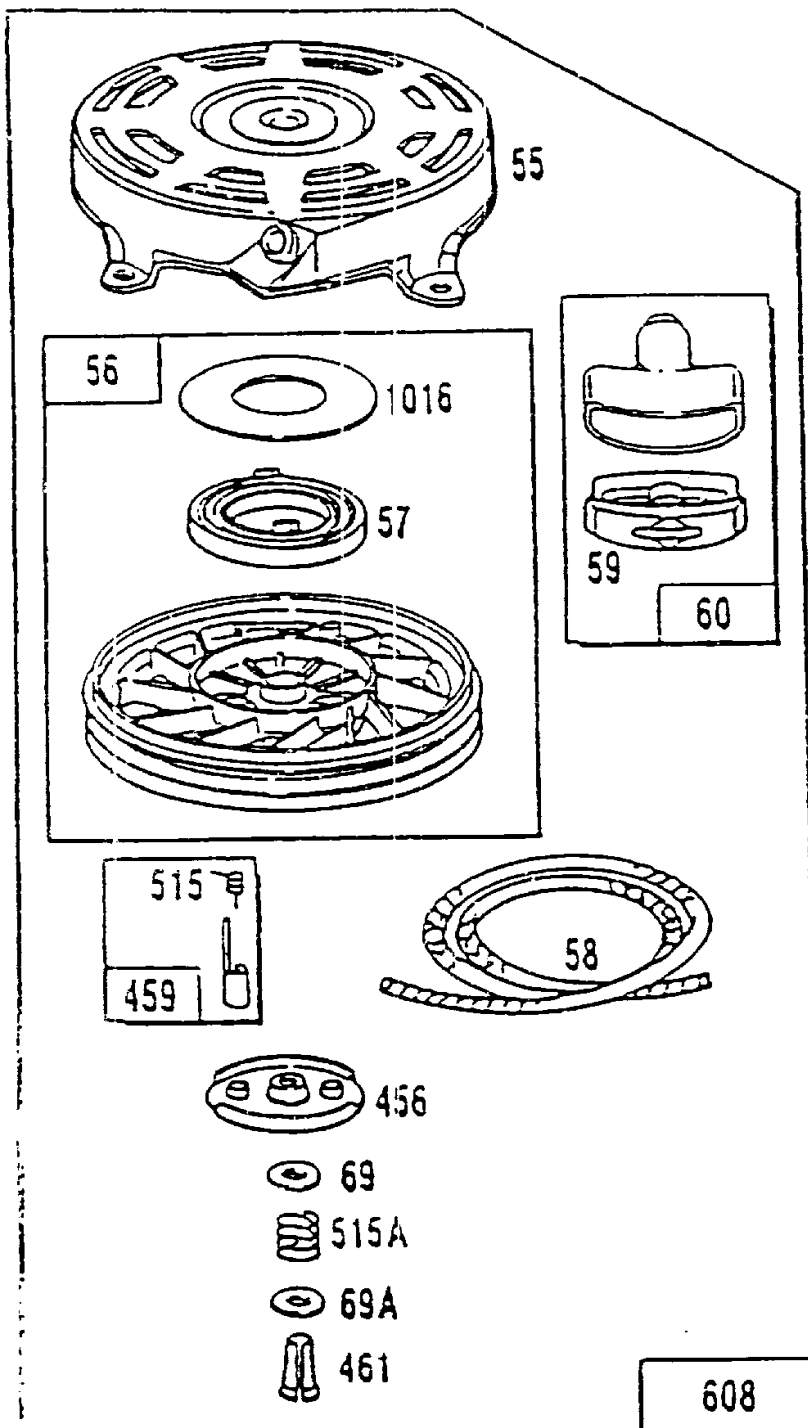
Vergaser, Tank und Filter

3,5 HP Quantum - 2065 050

| Bild-Nr. | Bezeichnung | Best.-Nr. | Best.-Nr. B & S |
|----------|---------------------|-----------|-----------------|
| 11 | Entlüftungsrohr | 2063 310 | 231 685 |
| 65 | Schraube | 2003 201 | 94 058 |
| 95 | Schraube | 2003 402 | 94 098 |
| 98 | Stellschraube | 2003 403 | 398 185 |
| 104 | Stift | 2003 404 | 231 371 |
| 108 | Starterklappe | 2003 405 | 223 471 |
| 118 | Nadelventil | 2063 401 | 492 945 |
| 124 | Schraube | 2063 402 | 94 525 |
| 125 | Vergaser kpl. | 2063 061 | 493 422 |
| 130 | Drosselklappe | 2003 408 | 223 470 |
| 131 | Gestänge | 2063 403 | 493 267 |
| 133 | Schwimmer | 2003 410 | 398 187 |
| 134 | Ventil | 2003 411 | 398 188 |
| 141 | Starterklappenwelle | 2063 404 | 493 266 |
| 163 | Dichtung | 2063 405 | 272 296 |
| 187 | Schlauch kpl. | 2063 061 | 492 790 |
| 138 | Schraube | 2003 413 | 398 540 |
| 201 | Gestänge | 2063 311 | 262 579 |
| 265 | Schelle | 2063 312 | 213 146 |
| 267 | Schraube | 2063 313 | 94 204 |
| 284 | Schraube | 2063 315 | 493 294 |
| 304 | Gebälsegehäuse | 2063 315 | 493 294 |
| 305 | Schraube | 2063 314 | 94 513 |
| 353 | Scheibe | 2060 202 | 92 791 |
| 354 | Mutter | 2060 203 | 90 576 |
| 467 | Knopf | 2063 314 | 280 857 |
| 520 | Schelle | 1036 227 | 93 722 |
| 529 | Dichtung | 2063 406 | 280 943 |
| 601 | Klemme | 1036 517 | 93 053 |
| 617 | Dichtung | 1034 228 | 270 344 |
| 618 | Feder | 1034 429 | 260 870 |
| 670 | Distanzstück | 2003 416 | 280 512 |
| 949a | Fingerschutz | 2065 217 | 280 946 |
| 957 | Tankdeckel | 2003 501 | 397 974 |
| 966 | Grundplatte | 2063 407 | 492 363 |
| 967 | Filterelement | 2063 408 | 491 588 |
| 968 | Deckel | 2063 409 | 280 937 |
| 969 | Schraube | 2003 421 | 94 120 |
| 971 | Schraube | 2003 423 | 94 121 |
| 972 | Tank 1,3 L | 2065 062 | 493 516 |
| 975 | Schwimmerkappe | 2003 424 | 398 191 |
| 209 | Feder | 2063 317 | 262 656 |

J15

Starter 3,5 HP Quantum - 2065 050



J16

NR:4722 680 Bezeichnung: TA 42 SB Gruppe: Senator 42 B Automobil Jahr: 90 Typ: A

Starter 3,5 HP Quantum - 2065 050

| Bild-Nr. | Bezeichnung | Best.-Nr. | Best.-Nr. B & S |
|----------|--|-----------|-----------------|
| 55 | Startergehäuse | 2063 602 | 492 831 |
| 56 | Seilscheibe mit Bild Nr. 57 und 1016 | 2063 063 | 492 832 |
| 57 | Feder | 2063 603 | 262 594 |
| 58 | Seil | 2063 604 | 280 399 |
| 59 | Griffinnenteil | 2003 603 | 396 892 |
| 60 | Griff | 2007 600 | 393 152 |
| 69 | Scheibe | 2063 605 | 280 973 |
| 69a | Scheibe | 2063 606 | 224 322 |
| 456 | Klinkenführung | 2063 607 | 224 321 |
| 459 | Klinke | 2063 608 | 492 833 |
| 461 | Stift | 2063 609 | 262 626 |
| 515 | Klinkenfeder | 2063 610 | 262 556 |
| 515a | Feder | 2063 611 | 262 625 |
| 608 | Starter kpl. | 2063 064 | 493 295 |
| 946 | Seilklemme | 2063612 | 223 294 |
| 1016 | Federdeckel | 2063 613 | 224 278 |

J17