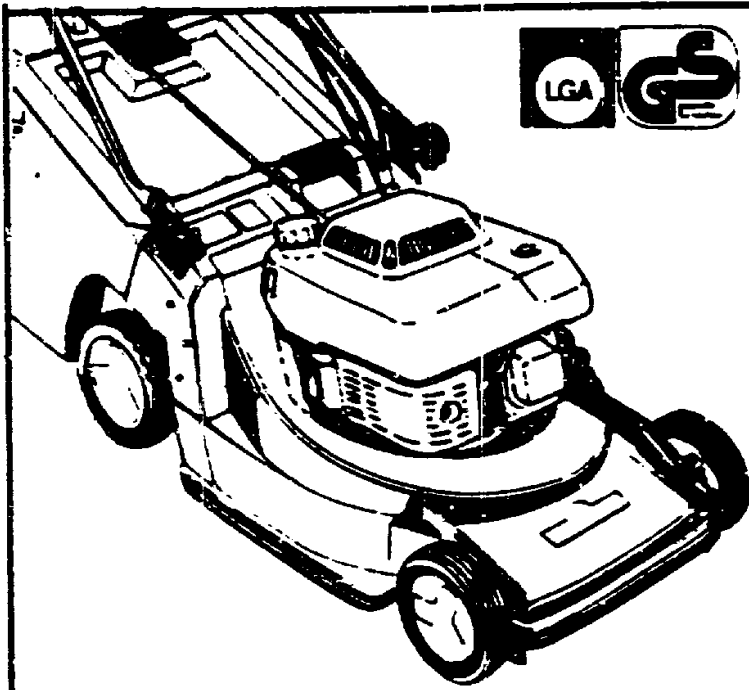


Senator® 42 K
Oeconomic auto-mobil
Schnittbreite: 40 cm.
52-l-Grasfangkorb: inkl.



TA 42 OK

Senator 42 k Oeconomic
Serie A
Motor Kawasaki

T Y P E N - N R. 4880 080

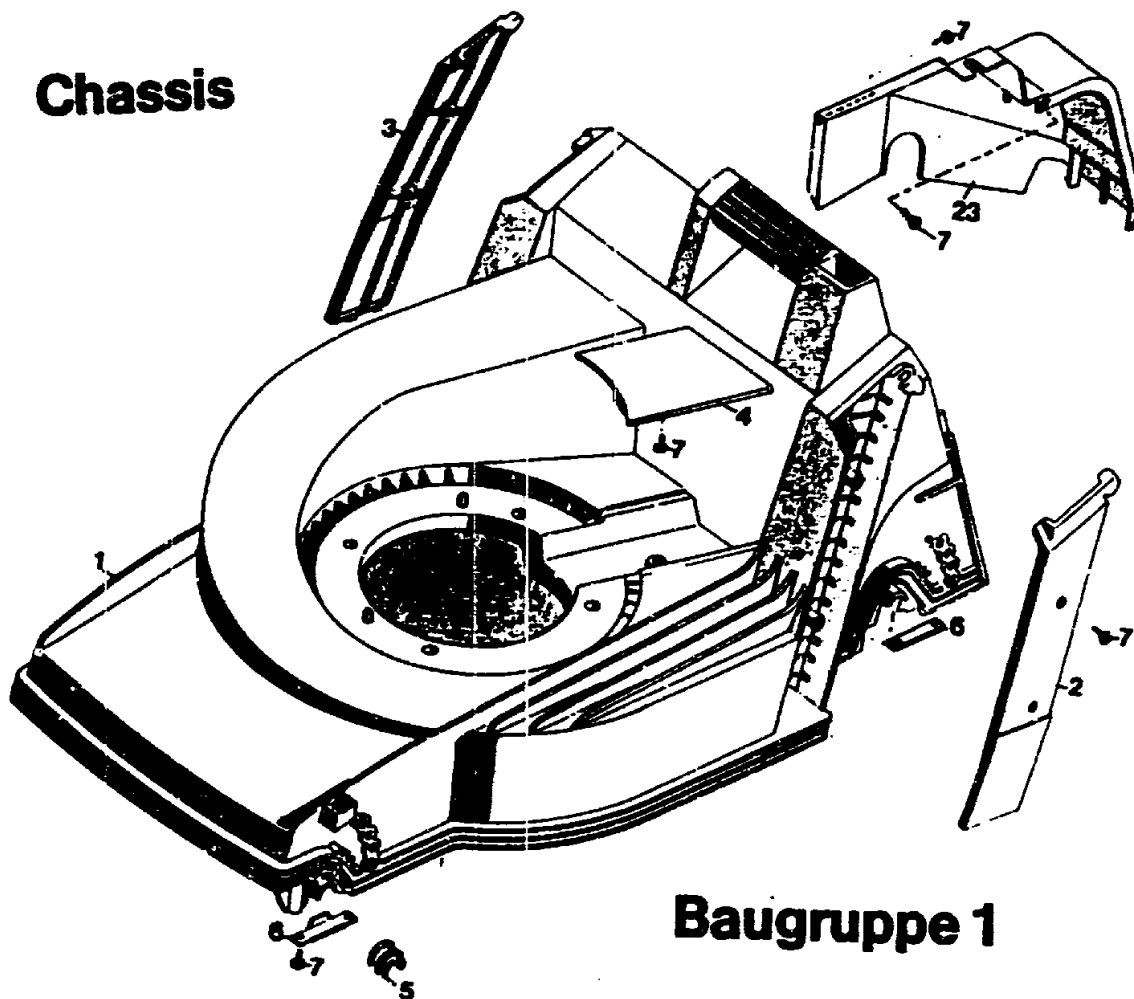
G19

T E C H N I S C H E D A T E N T A 4 2 O K

Schnittbreite	40 cm
Höhenverstellung	4-Rad-Zentral-Einhand
Schnitthöhen cm	2,5 - 3,5 - 4,5 - 5,5 - 7,0
Chassis	ABS
Räder ø mm	170 / 200 v/h
Motor	Kawasaki FC 150 V ES 63
Leistung	4,0 DIN-PS / 3,0 KW
Hubraum	153 ccm
Drehzahl	
- Power-Stufe	3000 min-1
- Oeco-Stufe	2600 min-1
Zündkerze	NGK BPR ES
Elektrodenabstand	0,6 - 0,7 mm
Luftfilter	Dualsystem Papier und Schaumstoff
Schmierung	HD SAE 20 W 50
Tankinhalt	1,3 l
Lautstärke	LWA = 94 dB(A) bei 3000 min-1 LWA = 91 dB(A) bei 2600 min-1
Gewicht	34 kg
Antrieb	3,5 km/h

G20

Chassis



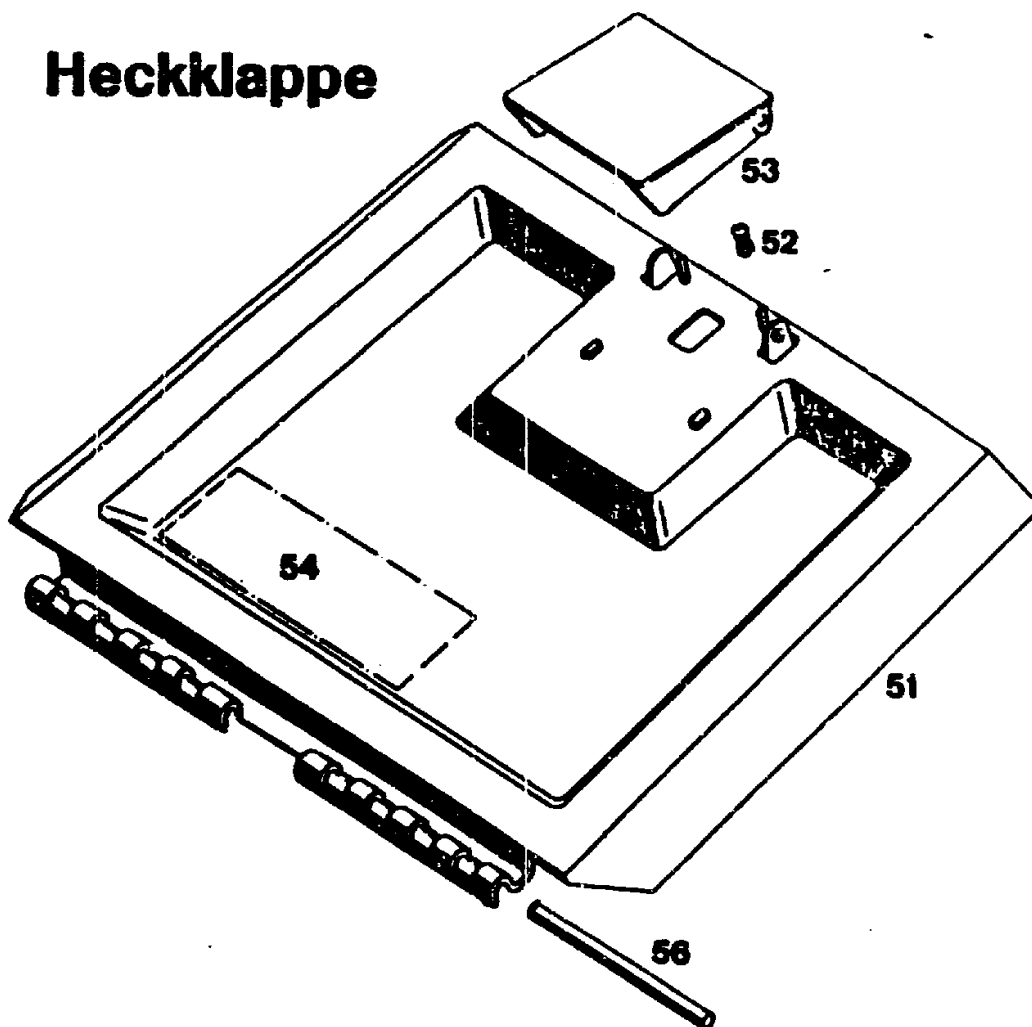
Baugruppe 1

Chassis

Bild-Nr.	Bezeichnung	Best.-Nr. BG 1
1	Chassis	4740 340
2	Abdeckung links	4740 301
3	Abdeckung rechts	4740 302
4	Keilriemenabdeckung	4740 304
5	Lagerschale	6340 310
6	Stützblech	4740 511
7	Schraube	0012 889
23	Abdeckhaube	4740 303

G21

Heckklappe

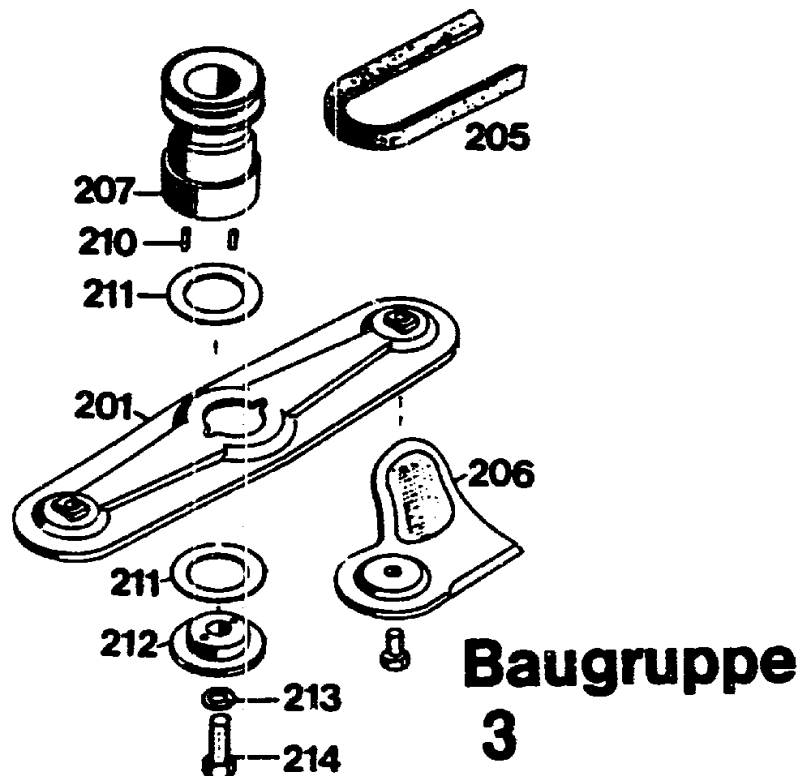


Heckklappe

Bild-Nr.	Bezeichnung	Best.-Nr. BG 1
51	Schutzklappe mit Bild Nr. 52, 53	4740 053
52	Feder	4191 206
53	Griff	4330 102
54	Etikett "Achtung Gefahr"	0051 064
56	Rundstab	4740 208

G22

Messerbalken mit Befestigung

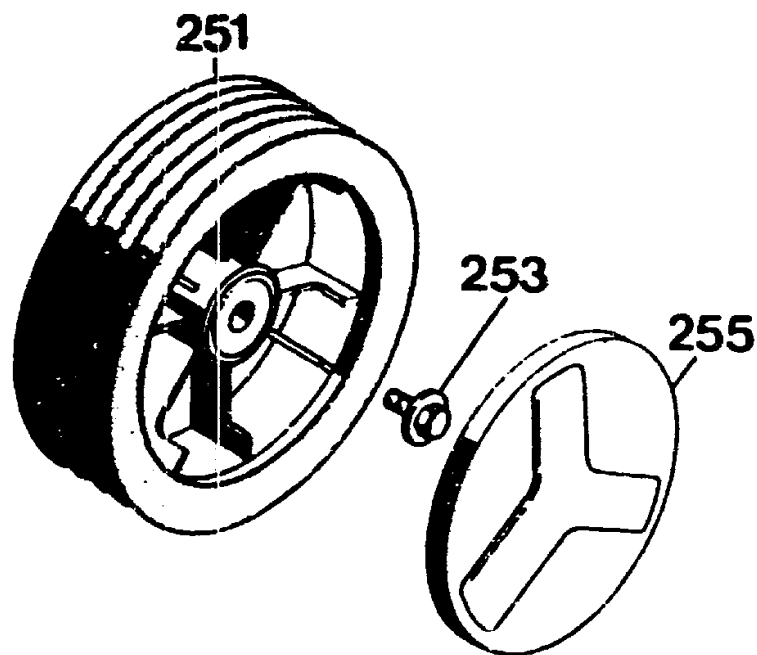


Messerbalken mit Befestigung

Bild-Nr.	Bezeichnung	Best.-Nr.
201	Messerbalken m. Messer	4740 066
205	Keilriemen	0039 204
206	Ersatzmesser VI 42/52	6340 083
207	Antriebsscheibe mit Bild Nr. 210 für alle 42/52er Antriebsmäher	6420 400
210	Steckkerbstift 4 x 8 DIN 1474	0018 612
211	Jurid-Scheibe	4123 401
212	Kupplungsscheibe	4840 402
213	Federring A 10 DIN 127	0017 911
214	6.-kt.-Schraube	0010 258

G23

Räder 170 Ø



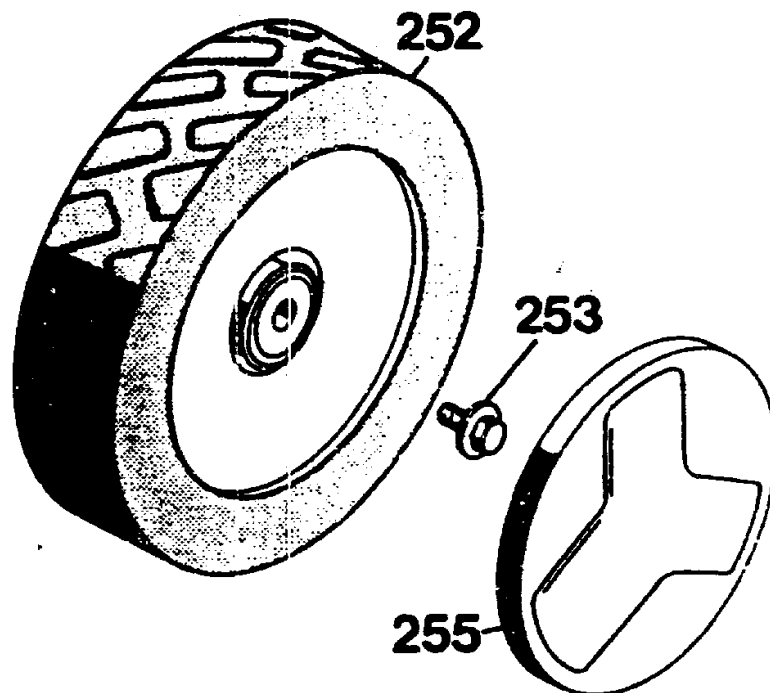
BG 1

Vorderrad 170 mm Ø - Soft -

Bild-Nr.	Bezeichnung	Best.-Nr.
251	LaufRad	6440 050
253	Spiralschraube	0010 893
253	Spiralschraube für Skandinavien	0010 897
255	Deckel	6340 511
255	Deckel für Skandinavien	4730 042
--	Kugellager (je 2 Stück / Rad)	6340 516

G24

Räder 200 Ø



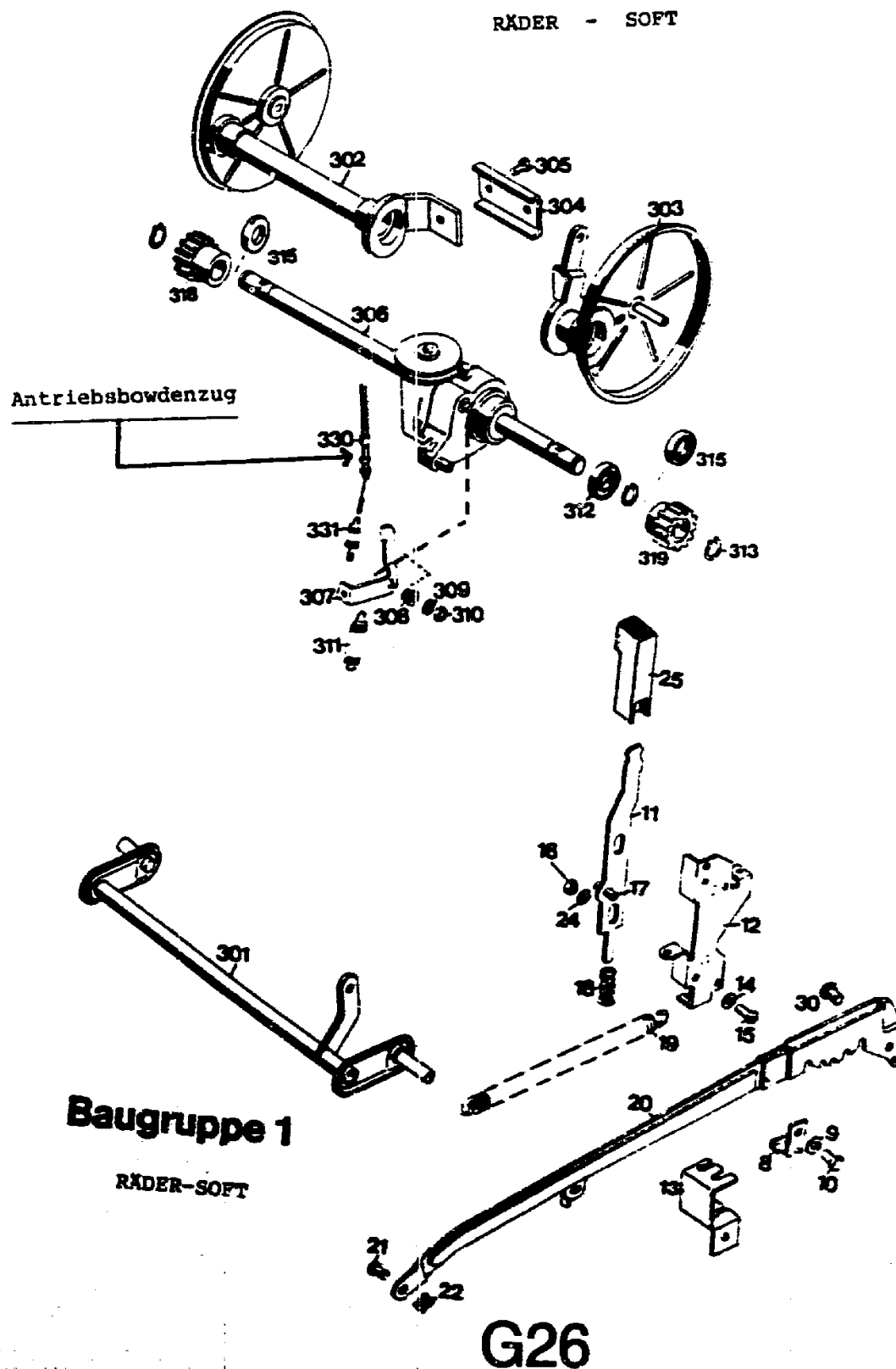
BG 1

Hinterrad-Antrieb 200 mm Ø - Soft -

Bild-Nr.	Bezeichnung	Best.-Nr.
252	Lauftrad	6420 061
253	Spiralschraube	0010 893
253	Spiralschraube für Skandinavien	0010 897
255	Deckel	6340 512
255	Deckel für Skandinavien	4730 044
--	Kugellager (je 2 Stück / Rad)	6340 516

G25

Achse mit Höhenverstellung

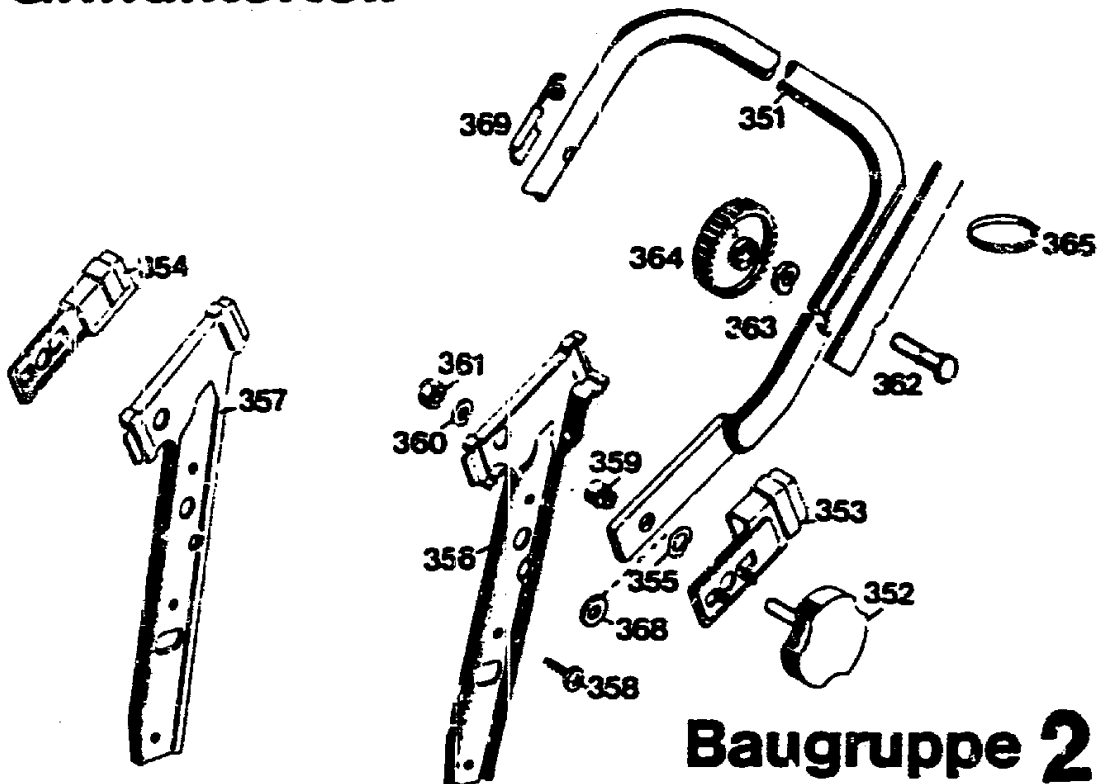


**Achse / Höhenverstellung
42er Antriebsmäher - Soft -**

Bild-Nr.	Bezeichnung	Best.-Nr.	BG 1
301	Achse	4740	030
--	Antriebsachse mit Bild-Nr. 302-319 -ohne Räder-	4720	061
--	Antriebsachse mit Bild-Nr. 302-319 -mit Räder-	4850	068
302	Achshälfte rechts	4720	019
303	Achshälfte links	4720	015
304	Klemmprofil	6420	507
305	Schraube AM 6 x 12 DIN 7513	0010	893
306	Getriebe mit Bild-Nr. 307-311	1091	001
307	Hebel	1090	208
308	Wellendichtung V2A	0031	127
309	Scheibe	0017	121
310	6.-kt.-Mutter M 6	0016	311
311	Zugfeder	4720	207
312	Kugellager 6002-2 RS	0023	095
313	Sicherungsring 15 DIN 471	0020	013
315	Distanzbuchse	6420	511
318	Kupplungsritzel rechts	6420	065
319	Kupplungsritzel links	6420	066
330	Bowdenzug-Antrieb	4880	072
331	Feder	4720	204
8	Winkel	4720	012
9	Scheibe 8,4/27 x 3	0017	111
10	Schraube M 8 x 25	0010	125
11	Riegel m. Bild Nr. 17	4740	013
12	Führung	6340	020
13	Winkel	4720	212
14	Scheibe A 5,3 DIN 9021	0017	287
15	Schraube	0012	864
16	Mutter M 6 DIN 985	0016	311
17	Spannstift	0018	864
18	Feder	4740	207
19	Feder	4740	206
20	Verbindungsstange	4740	024
--	Verbindungsstange kpl.	4740	052
21	Bolzen	6340	214
22	Sicherung SL 8	0020	981
24	Scheibe	0017	290
25	Knopf	4740	100
30	Bolzen	0018	458

G27

Griffunterteil

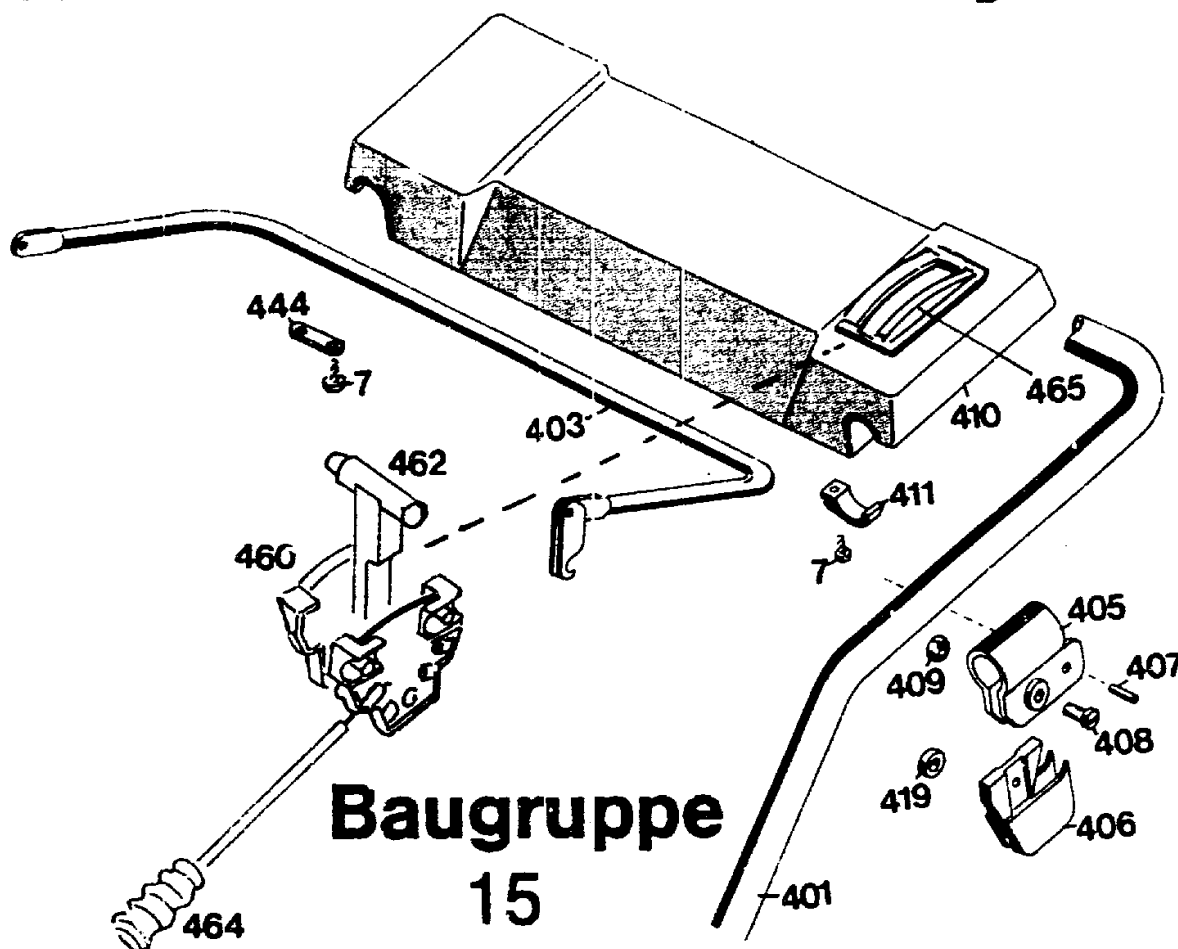


Griffunterteil 42er Senator

Bild-Nr.	Bezeichnung	Best.-Nr.
		BG 2
351	Griffunterteil	4850 120
352	Handrad	4325 010
353	Sicherungsblech links	4740 103
354	Sicherungsblech rechts	4740 104
355	Federscheibe B 12 DIN 137	0017 836
356	Griffhalter links	4740 101
357	Griffhalter rechts	4740 102
358	Schraube B 6,3 x 19 DIN 7981	0015 659
359	Buchse	4740 209
360	Scheibe A 8,4 DIN 125	0017 123
361	Stoppmutter	0016 312
362	Schraube	0013 525
363	Hohl-scheibe	0017 275
364	Rändelmutter / Flügel-mutter	4191 016
365	Bowdenzugbefestiger	4330 228
368	Scheibe	0017 074
369	Seilführung	6340 014

G28

Griffoberteil mit Bowdenzug Motor



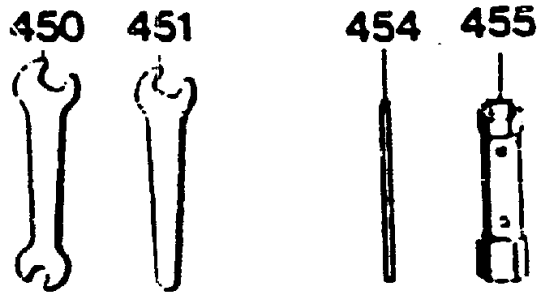
**Baugruppe
15**

Griffoberteil mit Bowdenzug Motor

Bild-Nr.	Bezeichnung	Best.-Nr.
		BG 15
401	Griffoberteil	4720 023
403	Kupplungshebel	6320 014
405	Schelle	4720 105
406	Stütze	4720 016
407	Bolzen	4720 109
408	Zylinderschraube M 6 DIN 84	0012 211
409	Hutmutter M 6 DIN 1587	0016 641
410	Traverse	6560 102
411	Schelle	4720 108
419	Distanzsscheibe	4240 205
7	Schraube	0012 889
460	Schaltgehäuse mit Bowdenzug kpl. incl. Bild-Nr. 462	4880 055
462	Verstellhebel kpl.	4880 060
464	Wellschlauch	4880 106
465	Abdeckung kpl.	4880 057

H2

Werkzeugsatz



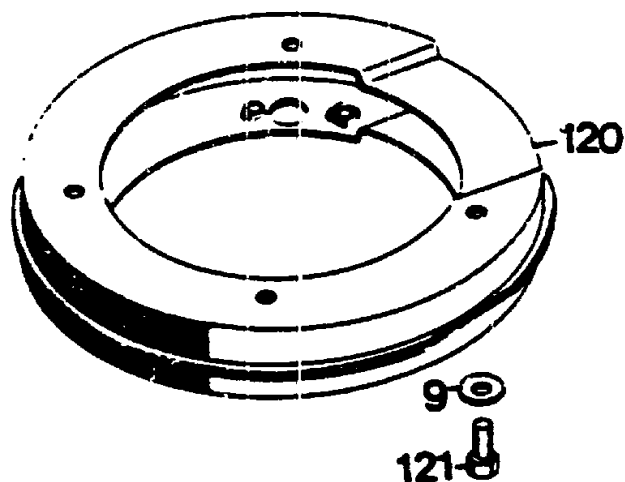
BG 6

Werkzeugsatz

Bild-Nr.	Bezeichnung	Best.-Nr. BG 6
450	Doppelmaulschlüssel 10 x 13	0019 356
451	Einmaulschlüssel 10	0019 755
454	Drehstift	0019 604
455	Steckschlüssel	0019 422
--	Werkzeugtasche kpl.	6320 060
--	Gebrauchsanweisung	0053 080

H 3

Zwischenring



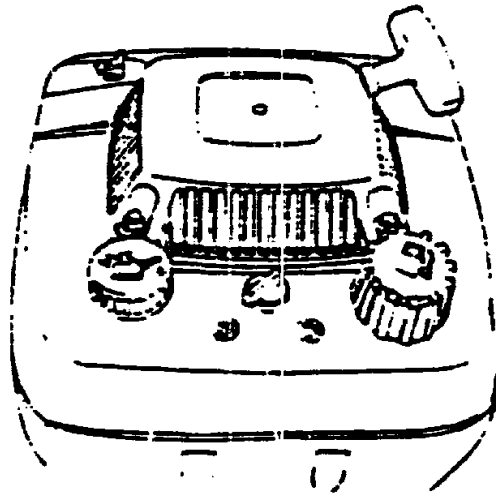
Zwischenring

Bild-Nr.	Bezeichnung	Best.-Nr.
120	Zwischenring	6340 022
121	6.-kt.-Schraube M 8 x 30 DIN 933	0010 399
9	Scheibe 8,4/27 x 3	0017 111

H 4

Motor

Kawasaki



C-157

e-161

f-160

Motor FC 150 V - OHV - ES 63, ES 64

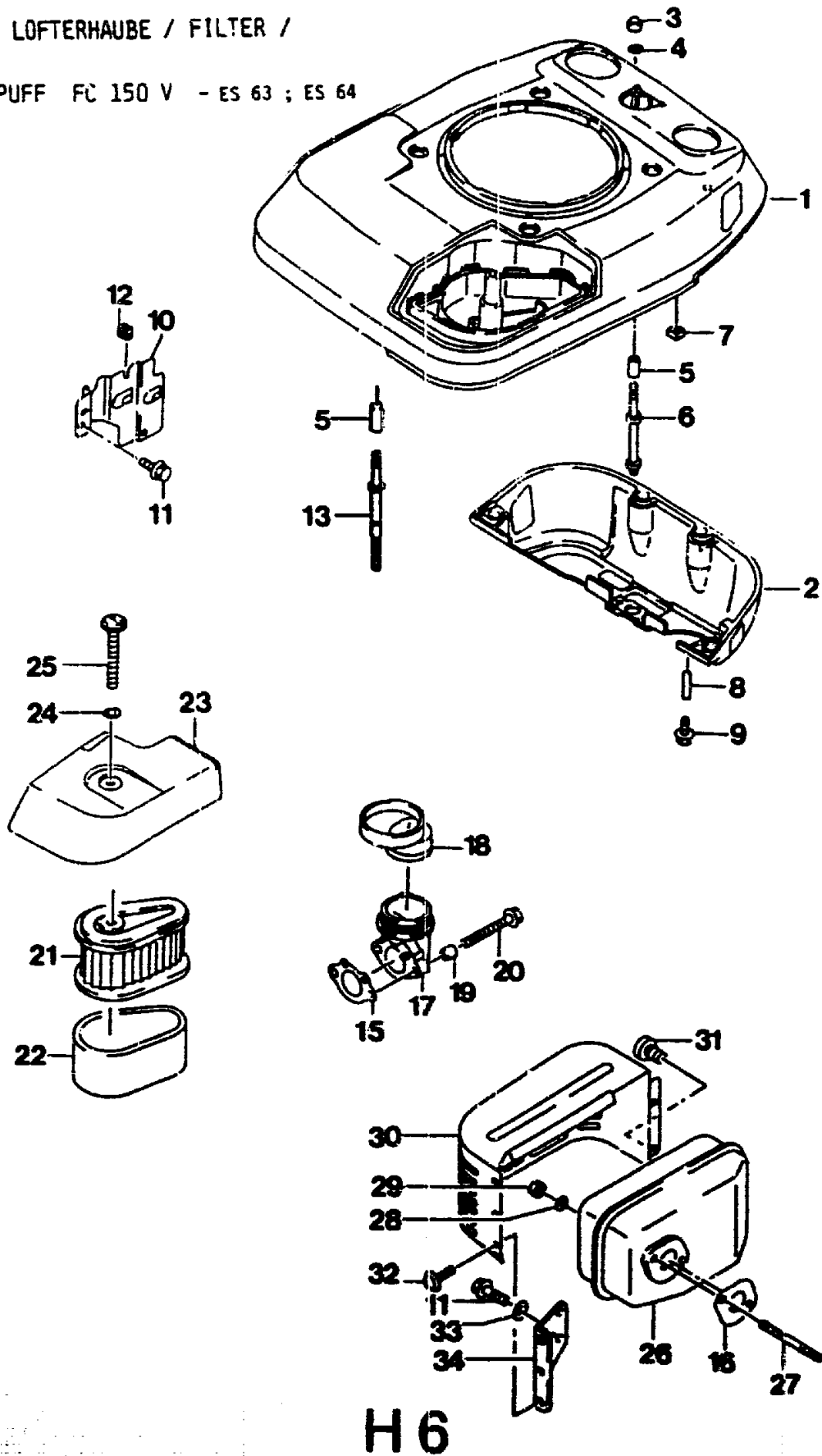
Bild-Nr.	Bezeichnung	Best.-Nr.
151	Motor ES 63	2090 050
151	Motor ES 64	2095 050
	mit Elektrostart	
152	Berührungsschutz	2090 426
157	Scheibenfeder	0029 055
160	Zylinderschraube	0011 351
161	Mutter M 8 DIN 934	0016 378
162	Zündkerze	2095 306
	NGK BPR ES	
--	Kerzenstecker	2090 305
--	Vorfilter	2090 418
--	Papierfilter	2090 417
--	Filter kpl.	2095 037

H5

NR:4880 080 Bezeichnung: TA 42 OK Gruppe: Senator 42 K Oeconomic Automobil Jahr: 90 Typ: A

LOFTERHAUBE / FILTER /

AUSPUFF FC 150 V - ES 63 ; ES 64



**Lüfterhaube, Filter, Auspuff FC 150 V -
ES 63, ES 64**

Bild-Nr.	Bezeichnung	Best.-Nr.	Best.-Nr. Kawasaki
1	Abdeckung Oberteil	2095 401	14090-2007
2	Abdeckung Unterteil	2095 402	14090-2011
3	Mutter	2090 403	92015-1170
4	Scheibe	2095 404	92200-2037
5	Distanzhülse	2090 405	92026-2274
6	Bolzen	2090 406	92004-2117
7	Mutter	2090 407	92015-2241
8	Distanzhülse	2090 408	92026-2273
9	Schraube	2090 224	130 G 0625
10	Deckel	2095 409	14090-2023
11	Schraube	2090 115	130 B 0510
12	Manschette	2095 410	92071-2113
13	Bolzen (ES 64)	2095 406	92004-2118
15	Dichtung	2095 411	11060-2067
16	Dichtung	2095 412	11060-2009
17	Ansaugkrümmer	2090 413	16060-2129
18	Ansaugrohr	2090 414	92059-2257
19	Distanzhülse	2090 415	92026-2272
20	Schraube	2090 416	186 B 0680
21	Papierfilter	2090 417	11013-2120
22	Vorfilter	2090 418	11013-2119
--	Filter kpl.	2095 057	11029-2002
23	Filterdeckel	2095 419	11012-2311
24	Scheibe	2095 404	92200-2037
25	Schraube	2090 421	92150-2152
26	Auspuff	2090 422	49070-2491
27	Schraube	2090 423	172 G 0680
28	Scheibe	2090 424	92200-2032
29	Mutter	2090 425	92015-1193
30	Berührungsschutz	2090 426	49106-2446
31	Schraube	2095 427	92009-2308
32	Schraube	2090 428	92009-2166
33	Scheibe	2090 429	411 B 0500
34	Halter	2090 430	11046-2053

H7

Vergaser FC 150 V - ES 63, ES 64

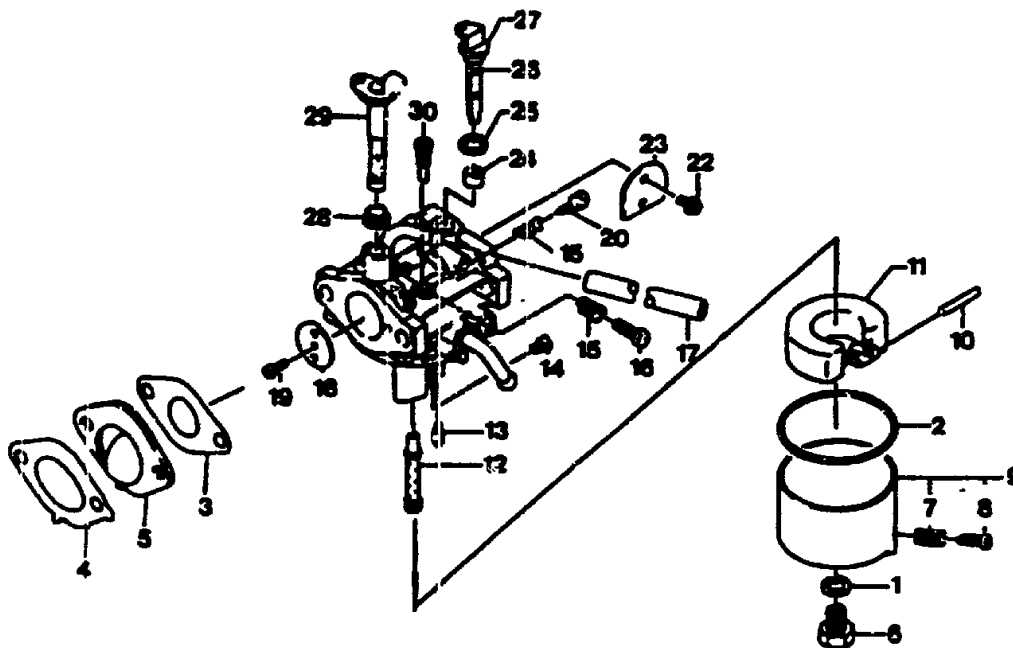


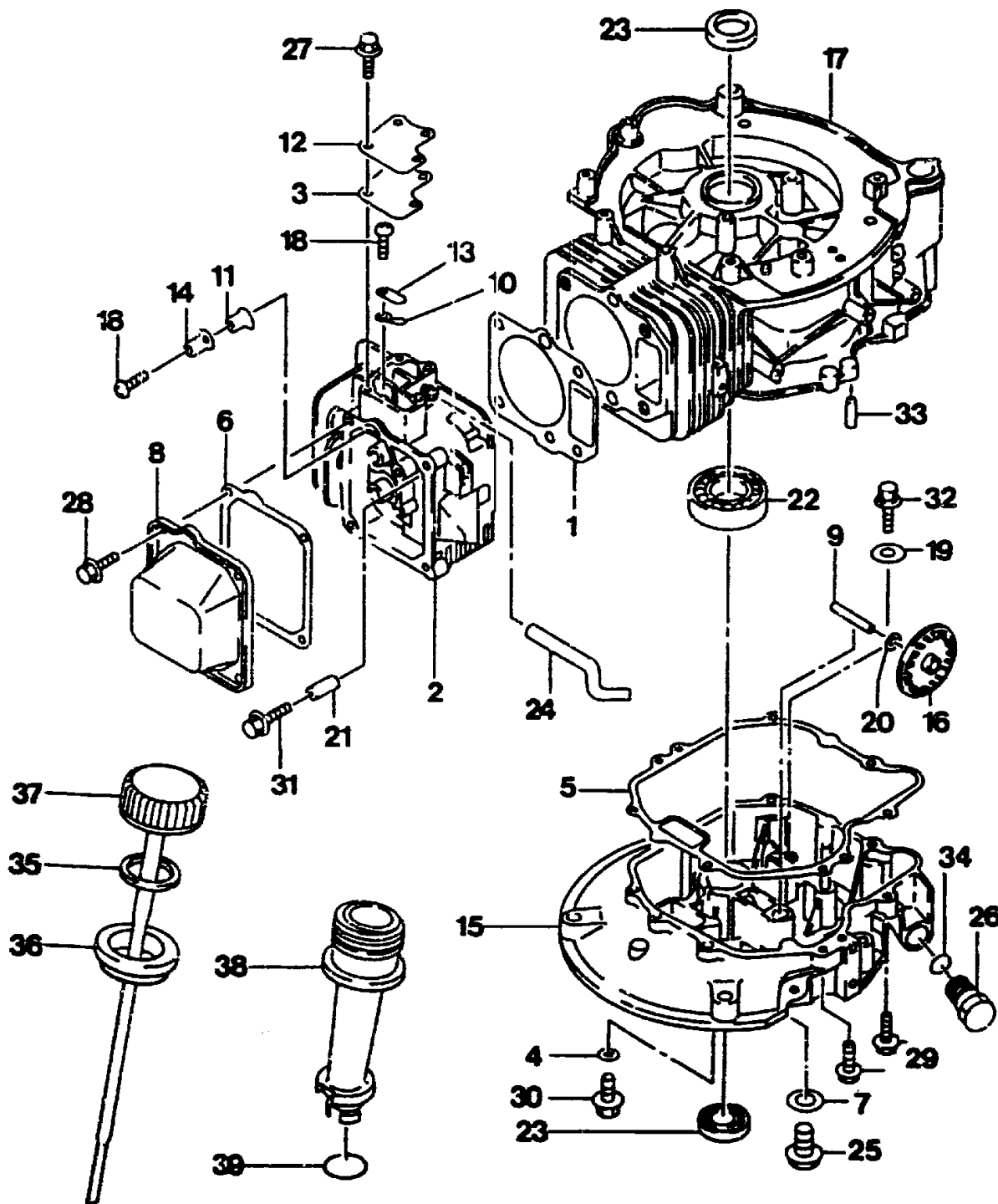
Bild-Nr.	Bezeichnung	Best.-Nr.	Best.-Nr. Kawasaki
1	Dichtung	2090 470	314499-6159A
2	Dichtung	2090 467	314598-6128A
3	Dichtung	2095 450	11060-2010
4	Isolator	2095 451	11060-2012
5	Schraube	2090 473	16073-2136
6	Feder	2090 469	314499-6143A
7	Ablassschraube	2090 456	313122-6116-00
8	Schwimmergehäuse mit Bild 7, 8	2090 471	315470-6133A
9	Schwimmerstift	2090 468	314576-6130A
10	Schwimmer	2090 466	314499-6127A
11	Düsenrohr	2090 465	16031-2058
12	Nadelventil	2090 463	49121-2113
13	Hauptdüse	2095 452	1630-2083
14	Feder	2090 462	92063-2096
15	Schraube	2090 456	313122-6116-00
16	Schlauch	2090 461	214 B 0412
17	Drosselklappe	2090 472	92190-2003
18	Schraube	2090 458	313650-6101-00
19	Einstellschraube	2090 459	316550-6137A
20	Schraube	2090 455	316470-6114-00
22	Chokventil	2090 452	92009-2149
23	Ring	2095 453	16126-2173
24	Dichtring	2090 453	314598-6138A
25	Chokwelle	2095 454	92093-2087
26	Hülse	2095 455	16041-2197
27	Drosselklappenwelle	2095 456	314598-6157A
28	Leerlaufdüse	2090 460	92143-2143
29	Vergaser kpl.	2090 457	16041-2178
30	Vergaser kpl.	2090 454	92064-2065
--		2095 056	18003-2088

H 8

Außer Bild-Nr. 3, 4, 5, 1

ZYLINDER / KURBELGEHÄUSE

FC 150 V - ES 63 ; ES 64



H9

**Zylinder, Kurbelgehäuse TC 150 V -
 ES 63, ES 64**

Bild-Nr.	Bezeichnung	Best.-Nr.	Best.-Nr. Kawasaki
1	Zylinderkopf-dichtung	2090 101	11004-2099
2	Zylinderkopf	2090 100	11008-6008
3	Dichtung	2090 147	11060-2007
4	Dichtung	2090 103	11009-2747
5	Dichtung	2090 148	11060-2011
6	Dichtung	2090 105	11009-2848
7	Dichtung	2090 149	92055-097
8	Gehäusedeckel	2090 107	11022-2057
9	Welle	2090 202	13107-2202
10	Platte	2090 108	13183-2258
11	Platte	2090 109	13183-2259
12	Deckel	2090 110	14024-2180
13	Ventil	2090 111	16126-2149
14	Ventil	2090 112	16126-2150
15	Flansch	2090 228	49015-6101
16	Schleuderrad	2090 203	49073-2055
17	Kurbelgehäuse ES 63	2090 229	49120-2246
17	Kurbelgehäuse ES 64	2095 201	49120-2247
18	Schraube	2090 230	92009-2166
19	Scheibe	2090 231	92200-2033
20	Scheibe	2090 232	92200-2034
21	Hülse	2090 113	92043-1264
22	Kugellager	2090 233	601 B 6205
23	Simmerring	2090 234	92049-2208
24	Schlauch	2090 114	92059-2256

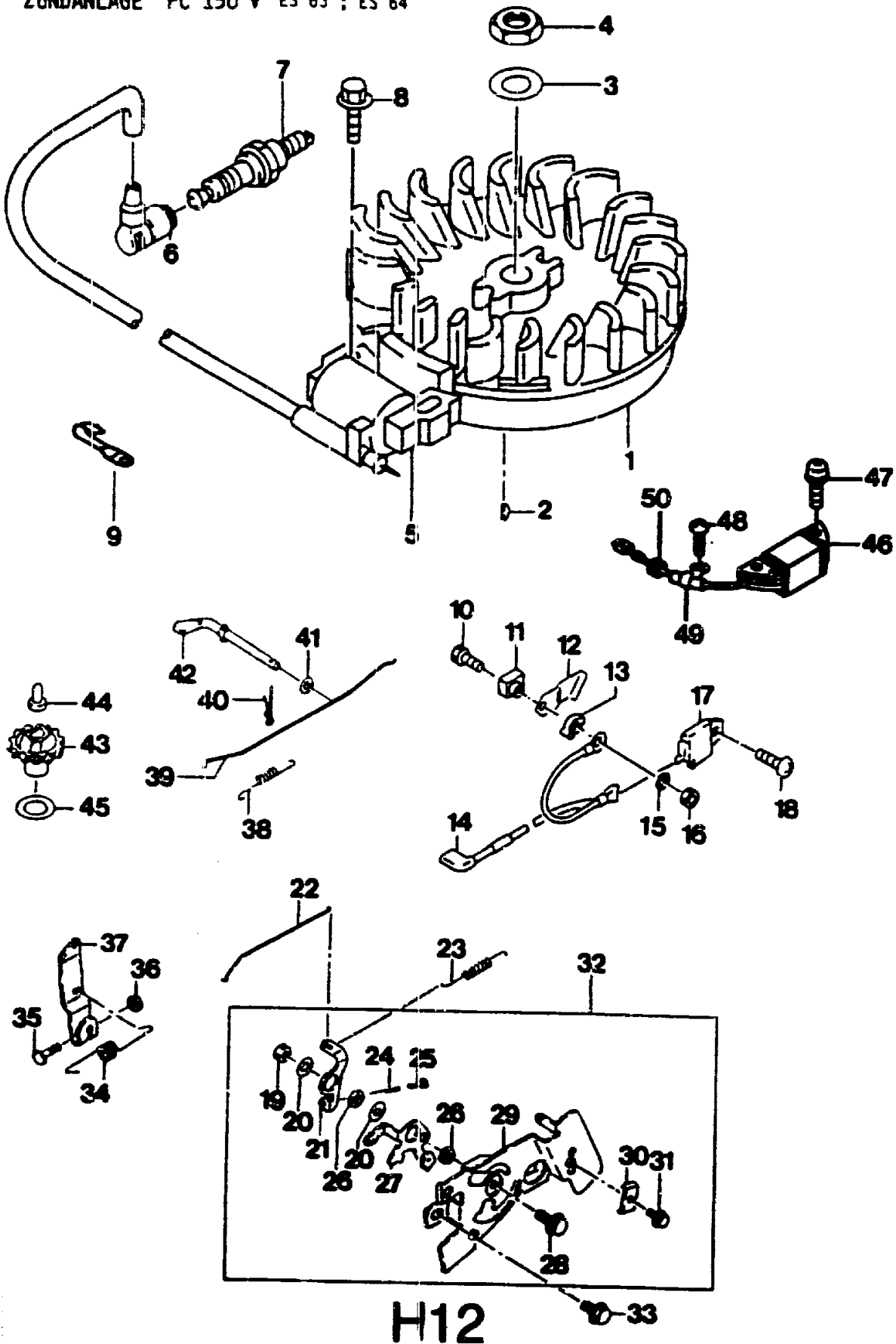
H10

**Zylinder, Kurbelgehäuse FC 150 V -
 ES 63, ES 64**

Bild-Nr.	Bezeichnung	Best.-Nr.	Best.-Nr. Kawasaki
25	Schraube	2090 222	92066-2101
26	Ölablassschraube	2090 223	92066-2176
27	Schraube	2090 115	130 B 0510
28	Schraube	2090 116	130 B 0612
29	Schraube	2090 224	130 G 0625
30	Schraube	2090 213	130 G 0812
31	Schraube	2090 117	130 G 0845
32	Schraube	2090 214	187 B 0510
33	Stift	2090 215	551 A 0612
34	O-Ring	2090 216	670 D 2015
35	Dichtung	2090 217	11009-2346
36	Führung	2090 218	13070-2078
37	Messstab	2090 219	52005-2106
38	Öleinfüllrohr	2090 220	59231-2071
39	O-Ring	2090 221	670 D 2016

H11

ZONDANLAGE FC 150 V ES 63 ; ES 64



Zündanlage FC 150 V - BS 63, BS 64

Bild-Nr.	Bezeichnung	Best.-Nr.	Best.-Nr. Kawasaki
1	Schwungrad f. BS 63	2095 300	21194-2218
1	Schwungrad f. BS 64	2095 301	21193-2114
2	Schwungrad- keil	2090 301	92038-2077
3	Scheibe	2090 302	314401-3482A
4	Mutter	2090 303	314 G 1400
5	Zündspule	2095 304	21171-2176
6	Kerzenstecker	2090 305	21130-2060
7	Zündkerze BPR BS (NGK)	2095 306	92070-2088
8	Schraube	2090 224	130 G 0625
9	Klammer	2095 307	92170-2064
10	Schraube	2090 308	110 B 0522
11	Isolator	2090 309	16073-2124
12	Regelplatte	2090 310	21169-2066
13	Isolator	2090 311	14024-2183
14	Kabel	2095 312	26011-2279
15	Scheibe	2090 313	410 B 0500
16	Mutter	2090 314	311 B 0500
17	Schalter	2095 315	21119-2139
18	Schraube	2090 316	241 B 0412
19	Mutter	2090 317	314401-5385A
20	Scheibe	2090 318	92022-2372
21	Hebel	2090 319	13168-2288
22	Gelenk	2090 320	16169-2104
23	Feder bis Nr. 103663	2090 321	92144-2195
23	Feder ab Nr. 103664	2090 322	92144-2235

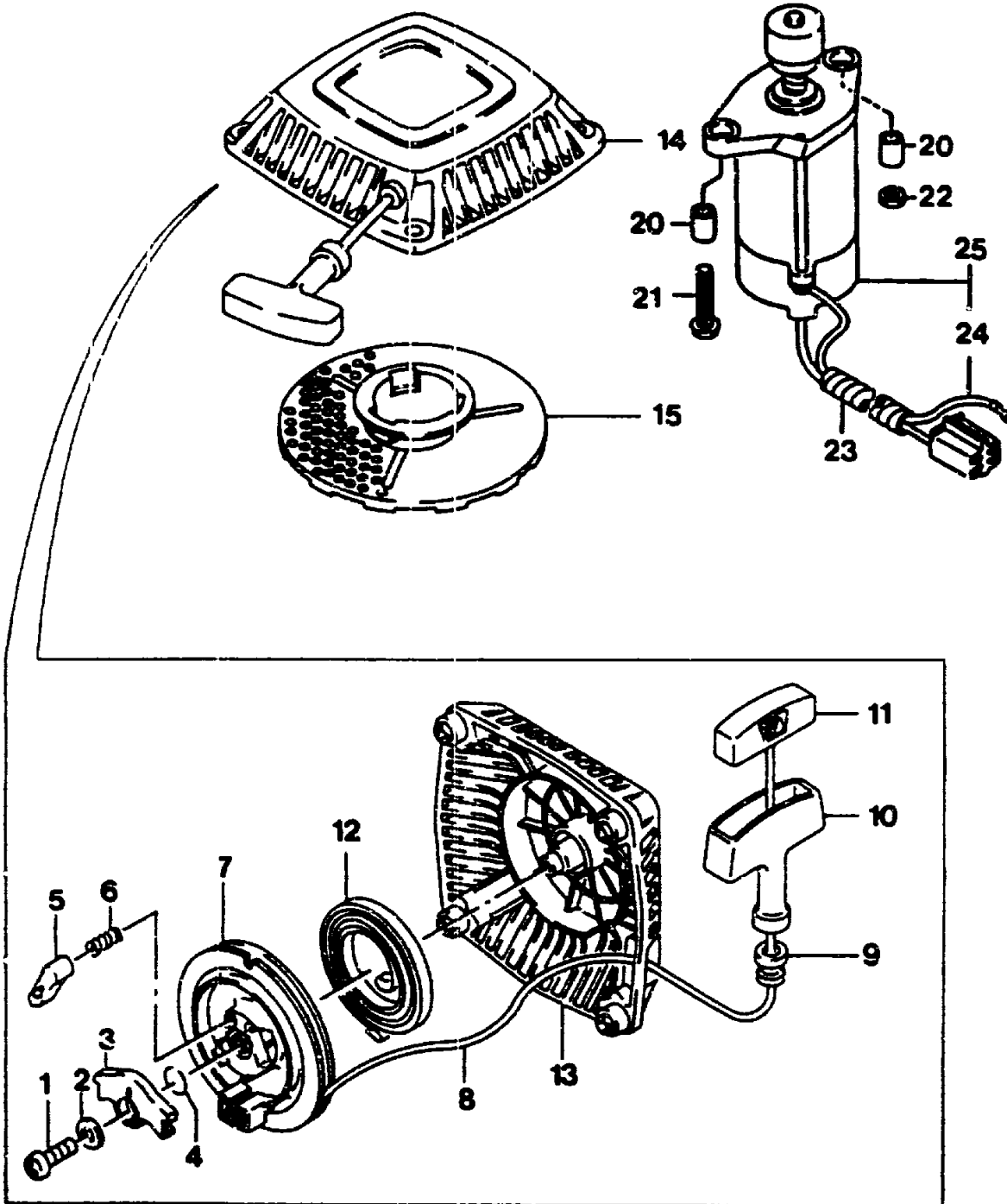
H13

Zündanlage FC 150 V - EB 63, ES 64

Bild-Nr.	Bezeichnung	Best.-Nr.	Best.-Nr. Kawasaki
24	Feder	2095 323	92144-2266
25	Schraube	2090 324	214 B 0420
26	Muffe	2090 325	92143-2135
27	Hebel	2090 326	13168-2305
28	Schraube	2090 327	130 B 0616
29	Steuerplatte	2090 328	59226-2201
30	Klemme	2090 329	92037-2209
31	Schraube	2090 330	92150-2182
32	Steuereinheit. kpl.	2090 053	39180-2573
33	Schraube	2090 331	187 B 0614
34	Feder	2090 332	92144-2213
35	Schraube	2090 333	92002-2269
36	Mutter	2090 334	92015-1193
37	Hebel kpl.	2090 054	21187-2060
38	Gelenkfeder	2090 335	92081-2299
39	Gelenk	2090 336	16171-2060
40	Klemmstift	2090 337	554 A 0600
41	Scheibe	2095 338	92200-2029
42	Hebelarm	2095 339	39003-2071
43	Regler	2090 055	49110-2076
44	Buchse	2090 340	314401-5121B
45	Scheibe	2090 341	314401-5135A
46	Ladespule	2095 342	59031-2076
47	Schraube	2095 343	224 B 0625
48	Schraube	2095 344	92009-2307
49	Klammer	2095 345	92170-2029
50	Dichtung	2095 346	92071-2122

H14

STARTER FC 150 V - ES 63 ; ES 64



H15

Starter FC 150 V - ES 63, ES 64

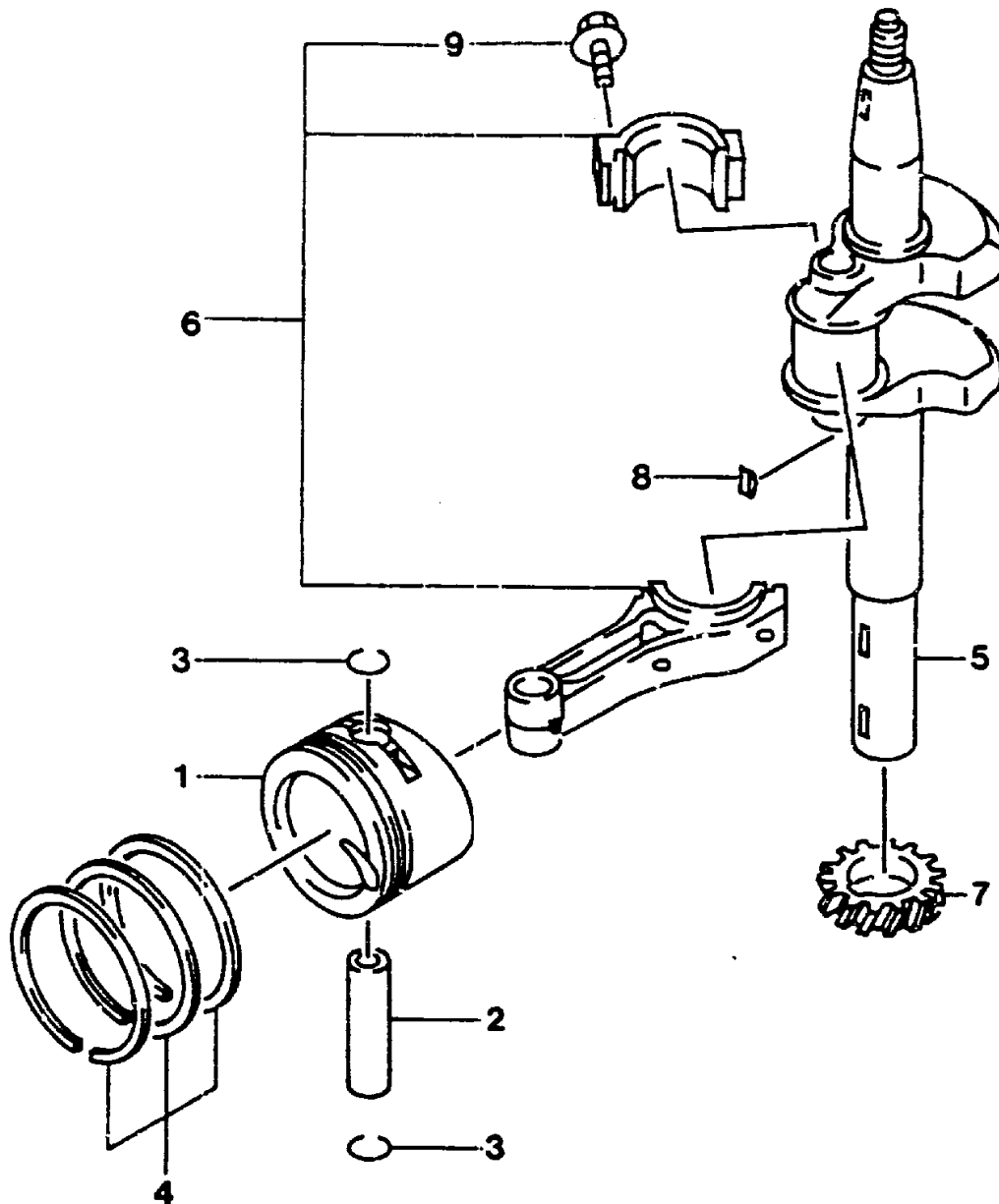
Bild-Nr.	Bezeichnung	Best.-Nr.	Best.-Nr. Kawasaki
1	Schraube	2090 601	92009-2280
2	Scheibe	2090 602	92022-2384
3	Anschlag	2090 603	39108-2059
4	Sprengring	2090 604	92144-2176
5	Klinke	2090 605	13165-2072
6	Feder	2090 606	92144-2177
7	Seilrolle	2090 607	59101-2079
8	Seil	2090 608	59106-2110
9	Seilführung	2090 609	13070-2064
10	Griff	2090 610	46075-2082
11	Seilklemme	2090 611	11012-2255
12	Rückholfeder	2090 612	315601-3452A
13	Gehäuse	2090 613	13091-2113
14	Starter kpl.	2090 058	49088-2364
15	Starterscheibe	2090 614	49080-2143

Elektrostarter ES 64

20	Paßstift	2095 600	552 B 1012
21	Schraube	2095 601	130 G 0630
22	Mutter	2095 602	92015-1193
23	Schlauch	2095 603	92059-2261
24	Ladekabel	2095 604	26011-2283
25	Starter	2095 605	21163-2100

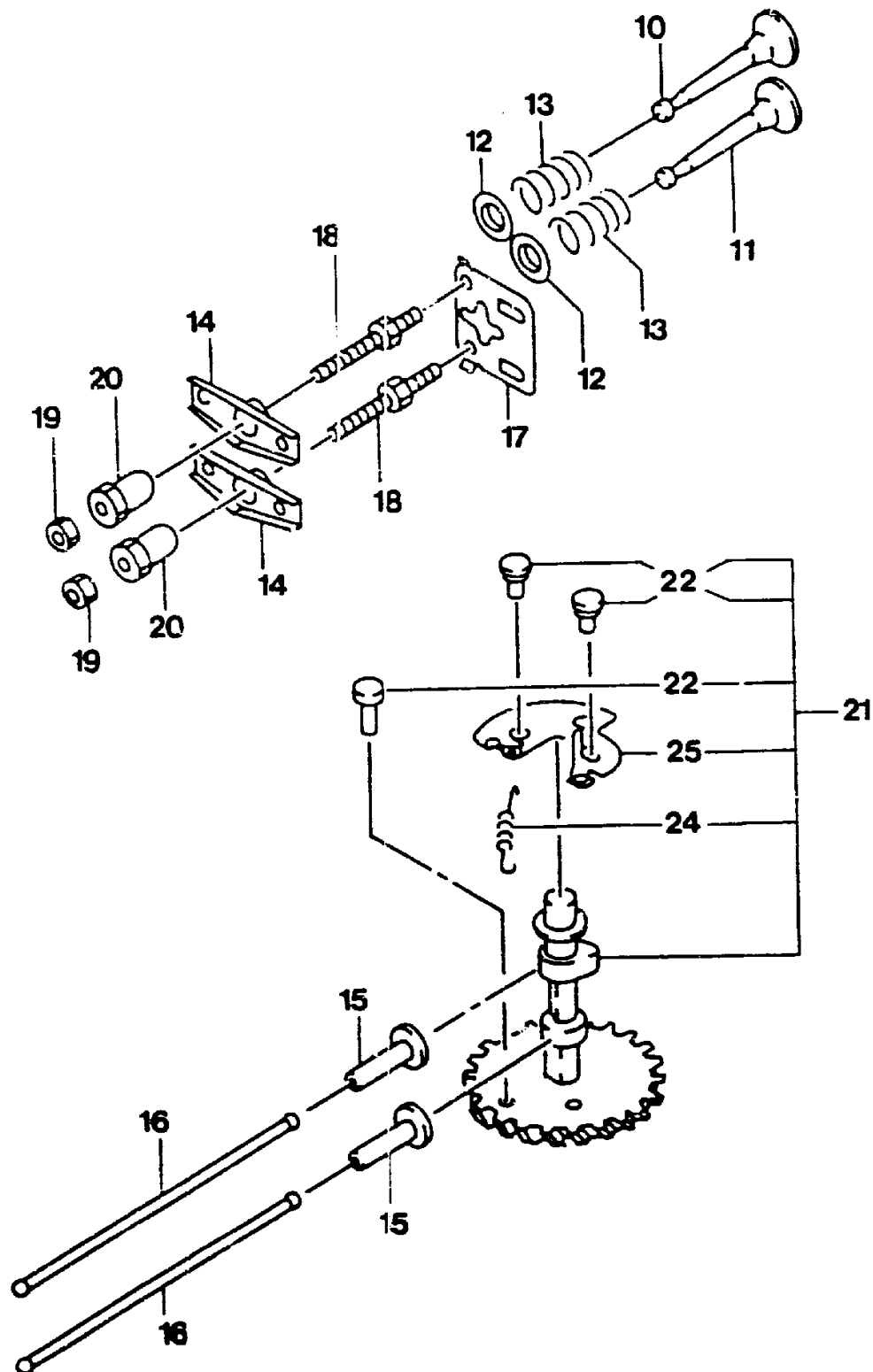
H16

KURBELWELLE FC 150 V - ES 63 ES64



H17

NOCKENWELLE FC 150 V - ES 63 ES64



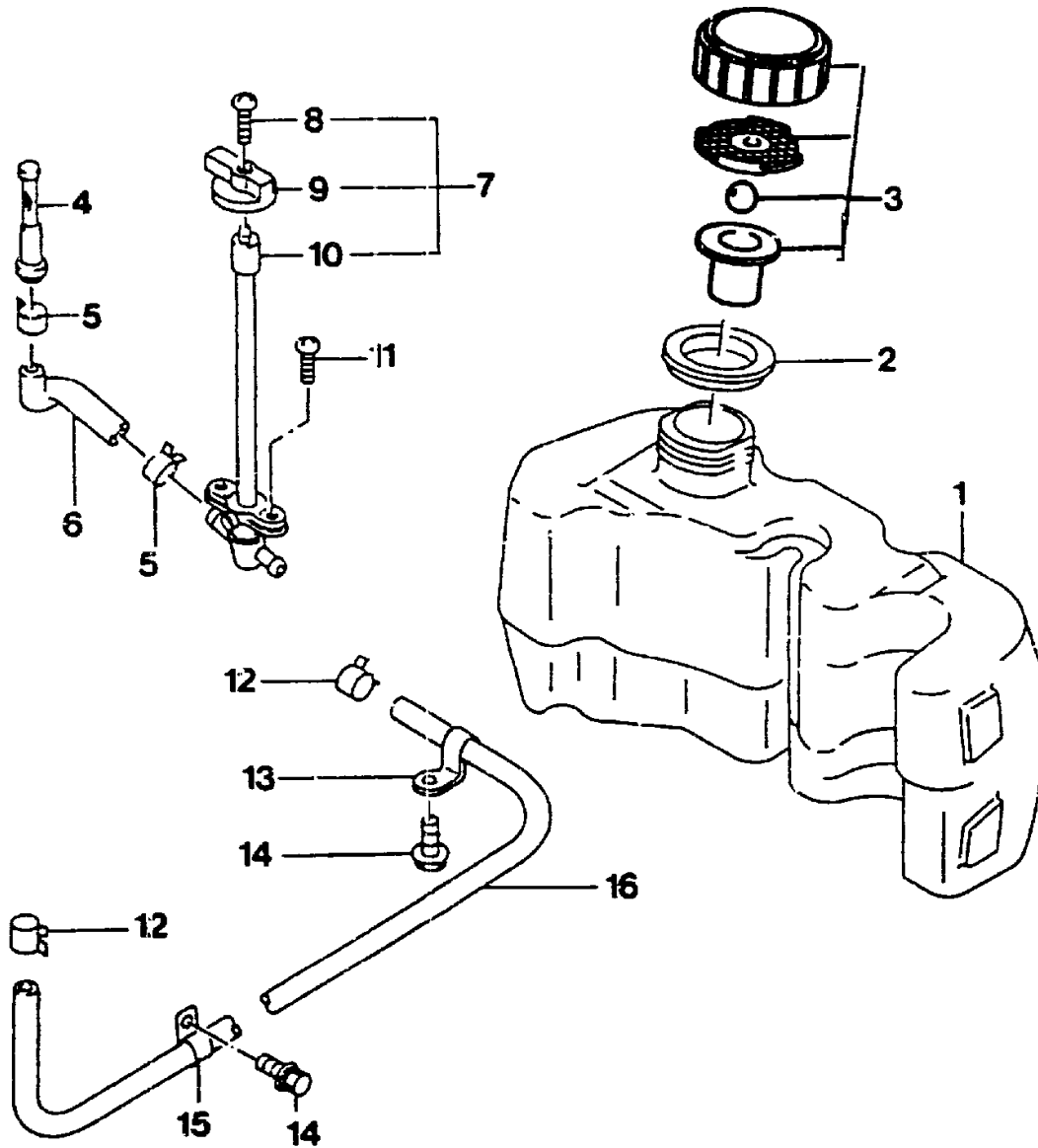
H18

**Kurbelwelle / Nockenwelle FC 150 V -
ES 63, ES 64**

Bild-Nr.	Bezeichnung	Best.-Nr.	Best.-Nr. Kawasaki
1	Kolben	2090 118	13001-2109
2	Bolzen	2090 122	13002-2074
3	Sicherungsring	2090 123	92033-2161
4	Kolbenringe	2090 124	13008-6017
5	Kurbelwelle	2090 127	13037-2359
6	Pleuelstange kpl.	2090 051	13251-6025
7	Zahnrad	2090 128	59056-2726
8	Keil	2090 129	92038-2093
9	Schraube	2090 130	92150-2122
10	Einlaßventil	2090 131	12004-2090
11	Auslaßventil	2090 132	12005-2074
12	Ventilteller	2090 133	12009-2062
13	Ventilfeder	2090 134	49078-2064
14	Hebel	2090 135	12016-2057
15	Ventilstößel	2090 136	12032-2065
16	Ventilwelle	2090 137	13116-2065
17	Führung	2090 138	13070-2072
18	Schraube	2090 139	92150-2102
19	Mutter	2090 140	92015-2240
20	Mutter	2090 141	92015-2253
21	Nockenwelle kpl.	2090 062	49118-2094
22	Stift	2090 142	92043-2168
24	Feder	2090 144	92081-2342
25	Druckplatte	2090 146	21118-2082

H19

TANK FC 150 V - ES 63 ES 64



H20

Tank FC 150 V - ES 63, ES 64

Bild-Nr.	Bezeichnung	Best.-Nr.	Best.-Nr. Kawasaki
1	Tank	2090 501	51001-2214
2	Führung	2090 502	13070-2077
3	Tankdeckel	2090 503	51048-2070
4	Filter	2090 504	49019-2091
5	Klammer	2090 505	92170-2009
6	Benzinleitung	2090 506	92059-2262
7	Ventil	2090 057	49019-2094
8	Schraube	2090 507	92009-2296
9	Ventilknopf	2090 508	13168-2303
10	Ventilrohr	2090 509	16104-2052
11	Schraube	2090 510	233 B 0510
12	Klammer	2090 511	92170-2043
13	Klammer	2090 512	92170-2037
14	Schraube	2090 513	130 B 0612
15	Klammer	2090 514	92037-2202
16	Leitung	2090 515	21190-2068

H21