

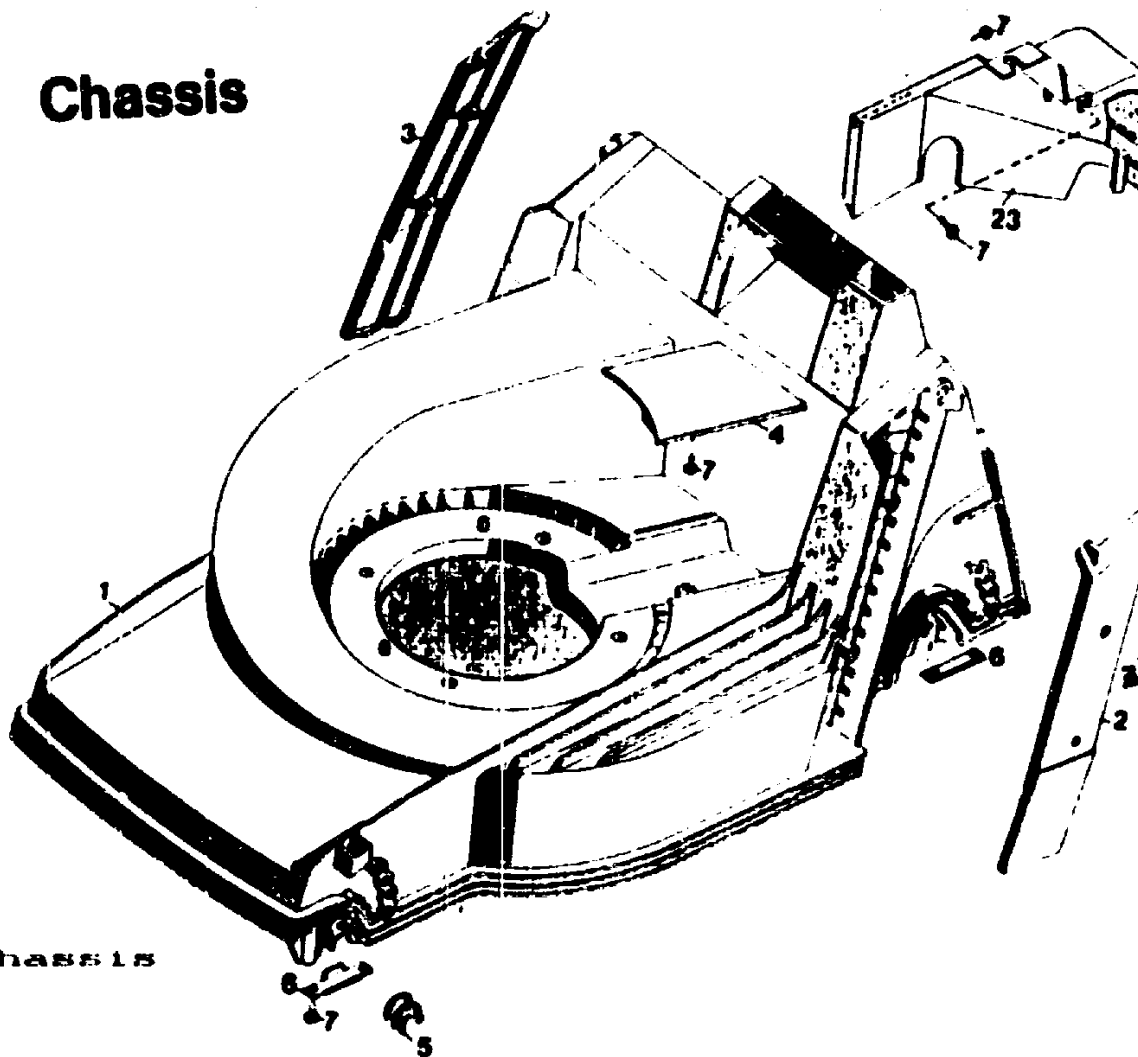
# TA 42 EP

## AUSSTATTUNG ELEKTROMÄHER

### Serie A

Typ	WOLF 6.42 EA (TA 42 EP)		
Klasse			
Ausführung für	D, A, B, I, NL	CH	SK
Geräte-Nummer	49 25 080	49 25 083	49 25 084
Schnittbreite	40 cm		
Abmessungen			
Gewicht	ca. 30 kg		
Lautstärke dB(A)	93 dB(A)		
o Rad vorne/ hinten	17 cm. 20 cm.		
Ausführung Räder	Soft/Kugellager		
Höhenverstellung	Zentral		
Schnitthöhe (cm)	2,5 - 7,0		
Antrieb ja/nein	ja		
Fahrgeschwindigkeit	Einstufen 3,5 km/h		
Motor - Hersteller	IBMEI		
Motor - Modell			
Motor - Nummer WOLF	11 40 056		
Motor Nummer Hersteller			
Leistung (kW/DIN PS)	1.500 Watt		
Bremse			
Griffgestänge	Softgripp		
Fangkorb	Korb 52 l 46 88 050		
Schalter kpl.	neu/Bügel		
Kabelführung	Flick-Flack		
Gebrauchsanweisung	06 53 001		

# Chassis



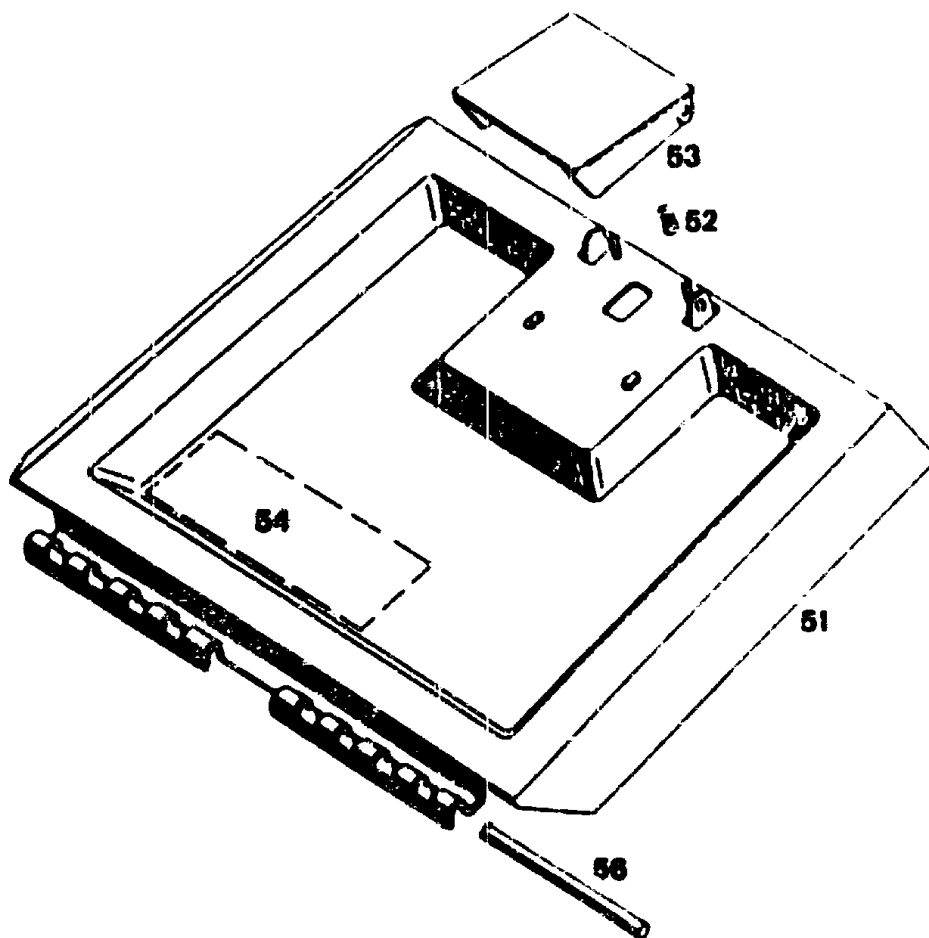
Chassis

Bild-Nr.	Best.-Nr.	Bezeichnung
1	4 740 360	Chassis
2	4 740 324	Abdeckung links
3	4 740 322	Abdeckung rechts
4	4 740 324	Keilriemenabdeckung
5	6 340 310	Lagerschale
6	4 740 511	Stützblech
7	0012 889	Schraube
23	4 740 303	Abdeckhaube
---	4 740 025	Beutel mit Zubehör

**Achtung:**

Geänderte Anschraubmomente der Befestigungsschrauben bei 42er Keltan Chassis

Siehe Tabelle in den Technischen Daten Film 2/93 / Zeile 1

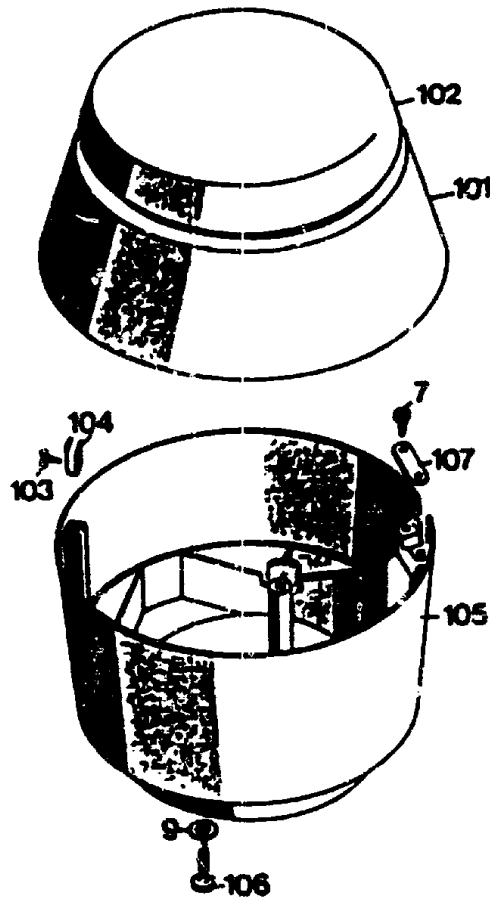


**Heckklappe**

Bild-Nr.	Best.-Nr.	Bezeichnung
51	4880 053	Schutzklappe mit Bild Nr. 52, 53
52	4191 206	Feder
53	4330 102	Griff
54	0051 064	Etikett "Achtung Gefahr"
56	4740 208	Rundstab

**B10**

## Isolierring / Abdeckhaube



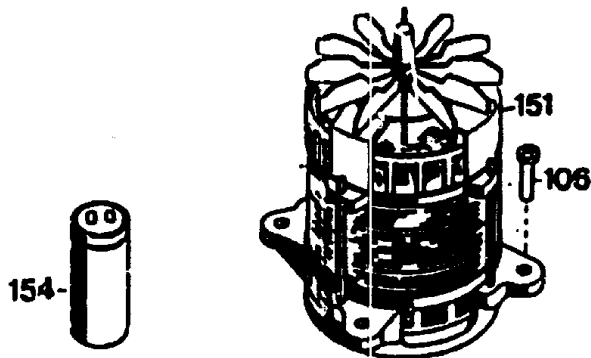
### Isolierring / Abdeckhaube

Bild-Nr.	Bezeichnung	Best.-Nr.
101	Abdeckhaube mit Bild Nr. 102	4940 052
102	Deckel	4341 304
103	Schraube B 2 4,2 x 13 DIN 7981	0015 684
104	Klammer	4380 206
105	Isolierring	4940 300
106	Schraube B 6,3 x 38 DIN 7981	0015 663
107	Schelle	4557 208
7	Schraube	0012 889
9	Scheibe 8,4 / 27 x 3	0017 111

B11

# Motor

**1500 W**

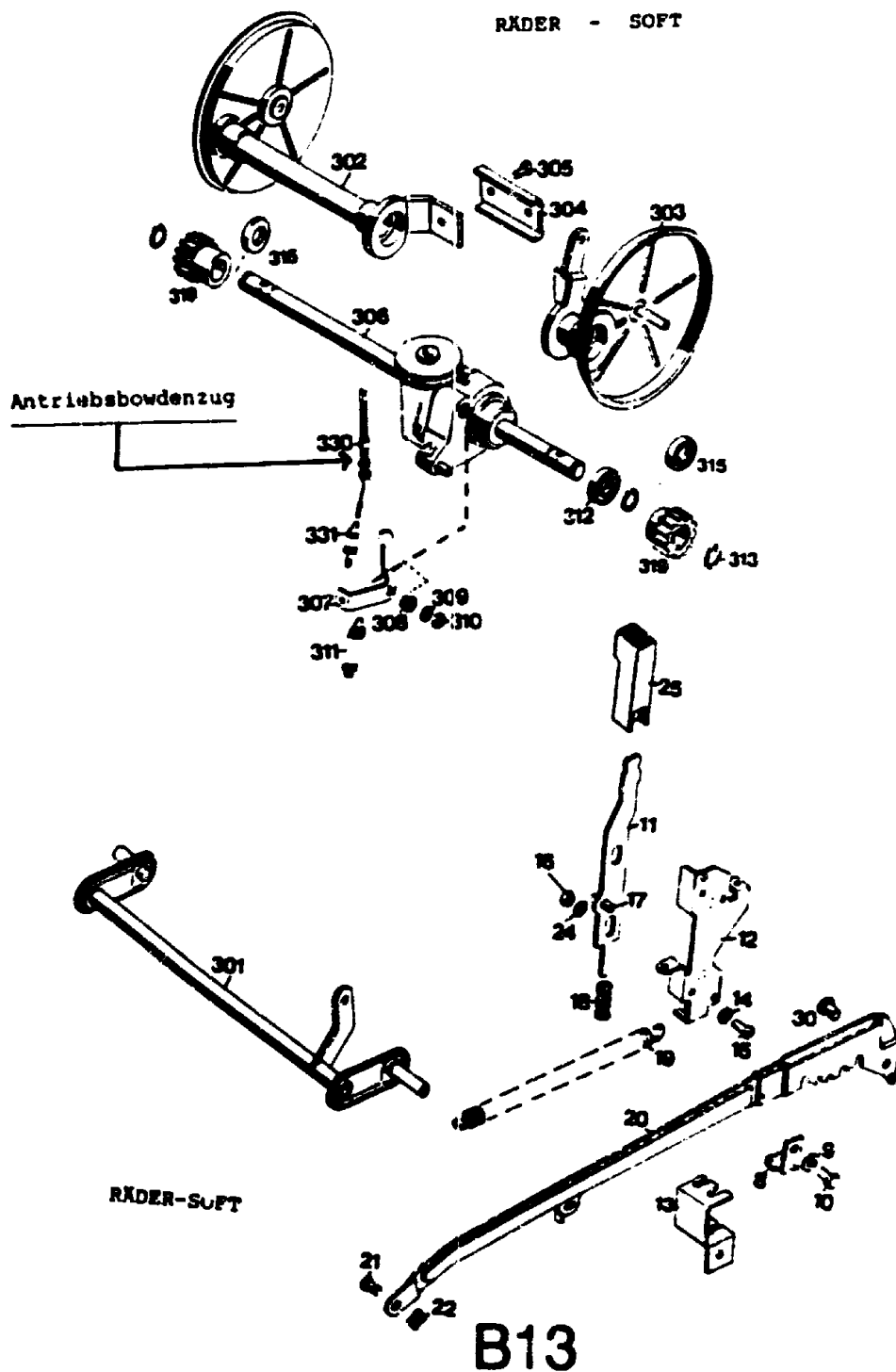


## Motor

Bild-Nr.	Best.-Nr.	Bezeichnung
151	1140 056	Motor IBMEI
154	1133 040	Kondensator 20 mF
106	0015 663	Schraube B 6,3 x 38 DIN 7981
---	1171 110	Lagerschild oben
---	1171 102	Lagerschild unten
---	0023 149	Kugellager oben
---	0023 094	Kugellager unten
---	1046 141	Zuganker
---	1171 100	Lüfter
---	1171 102	Clips für dto.

**B12**

## Achse mit Höhenverstellung

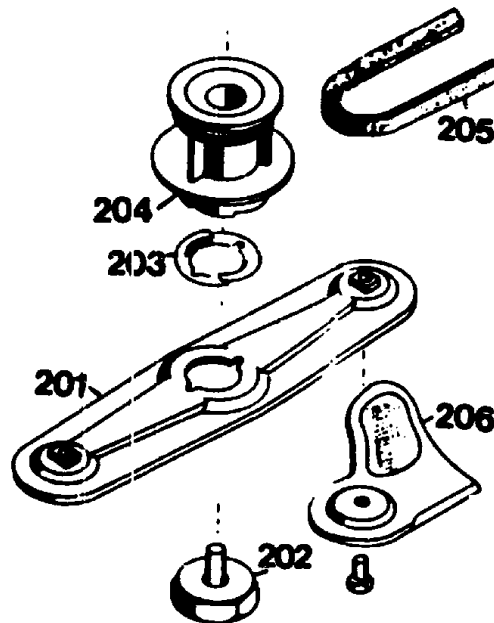


**Achse / Höhenverstellung  
42er Antriebsmäher - Soft**

Bild-Nr.	Bezeichnung	Best.-Nr. BG 1
301	Achse	4740 030
--	Antriebsachse mit Bild-Nr. 302-319	4720 061
--	-ohne Räder- Antriebsachse mit Bild-Nr. 302-319	4850 068
	-mit Räder-	
302	Achshälfte rechts	4720 019
303	Achshälfte links	4720 015
304	Klemmprofil	6420 307
305	Schraube AM 6 x 12 DIN 7513	8010 893
306	Getriebe mit Bild-Nr. 307-311	1091 001
307	Hebel	1090 208
308	Wellendichtung V2A	0031 127
309	Scheibe	0017 121
310	6.-kt.-Mutter M 6	0016 311
311	Zugfeder	4720 207
312	Kugellager 6002-2 RS	0023 095
313	Sicherungsring 15 DIN 471	0020 013
315	Distanzbuchse	6420 511
318	Kupplungsritzel rechts	6420 065
319	Kupplungsritzel links	6420 066
330	Bowdenzug-Antrieb	4880 072
331	Feder	4720 204
8	Winkel	4720 012
9	Scheibe 8,4/27 x 3	0017 111
10	Schraube M 8 x 25	0010 125
11	Riegel m. Bild Nr. 17	4740 013
12	Führung	6340 020
13	Winkel	4720 212
14	Scheibe A 5,3 DIN 9021	0017 287
15	Schraube	0012 864
16	Mutter M 6 DIN 985	0016 311
17	Spannstift	0018 864
18	Feder	4740 207
19	Feder	4740 206
20	Verbindungsstange	4740 024
--	Verbindungsstange kpl.	4740 052
21	Bolzen	6340 214
22	Sicherung SL 8	0020 981
24	Scheibe	0017 290
25	Knopf	4740 100
30	Bolzen	0018 458

B14

## Messerbalken mit Befestigung



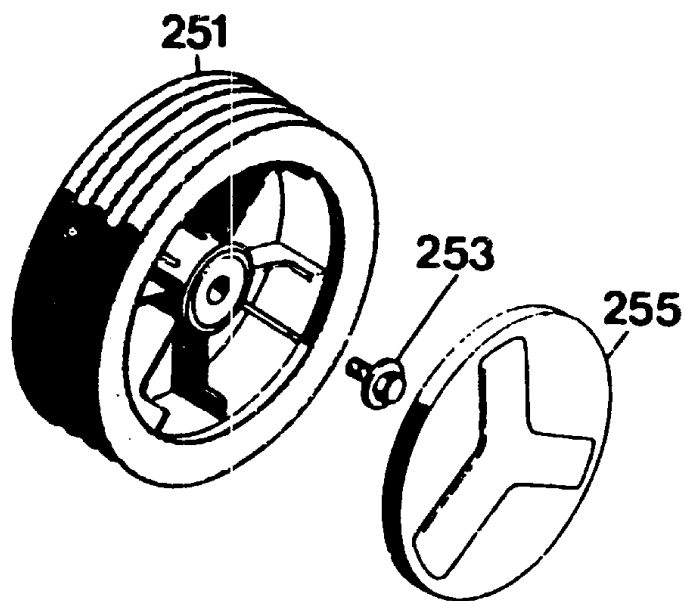
### Messerbalken mit Befestigungsteilen

Bild-Nr.	Bezeichnung	Best.-Nr.
201	Messerbalken mit Messer	4740 066
202	Isolierschraube	4315 017
203	Mitnehmerfeder	4325 401
204	Kupplungsscheibe	4920 010
205	Keilriemen	0039 204
206	Ersatzmesser VI 42/52	6340 078

B15



# Räder 170 Ø

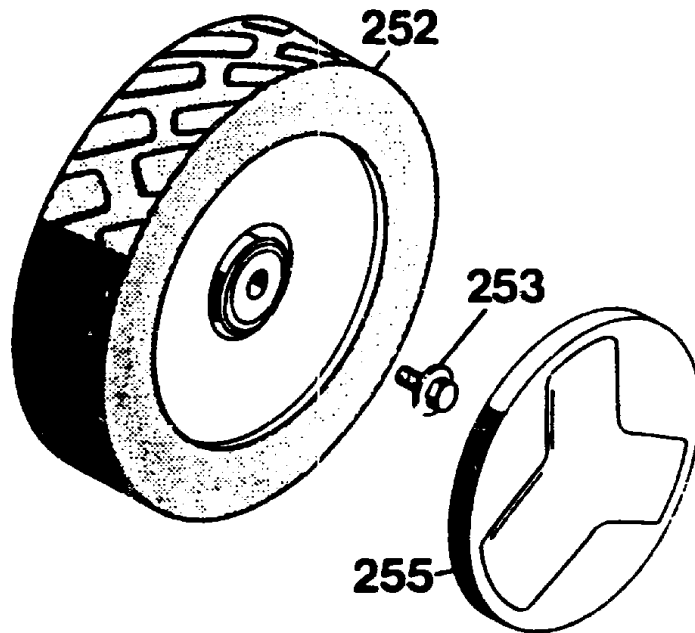


Vorderrad 170 mm Durchm. - Soft -

Bild-Nr.	Best.-Nr.	Bezeichnung
251	6440 050	LaufRad
253	0010 893	Spiralschraube
255	6340 511	Deckel
---	6340 516	Kugellager ( je 2 Stück / Rad )

**B16**

# Räder 200 Ø

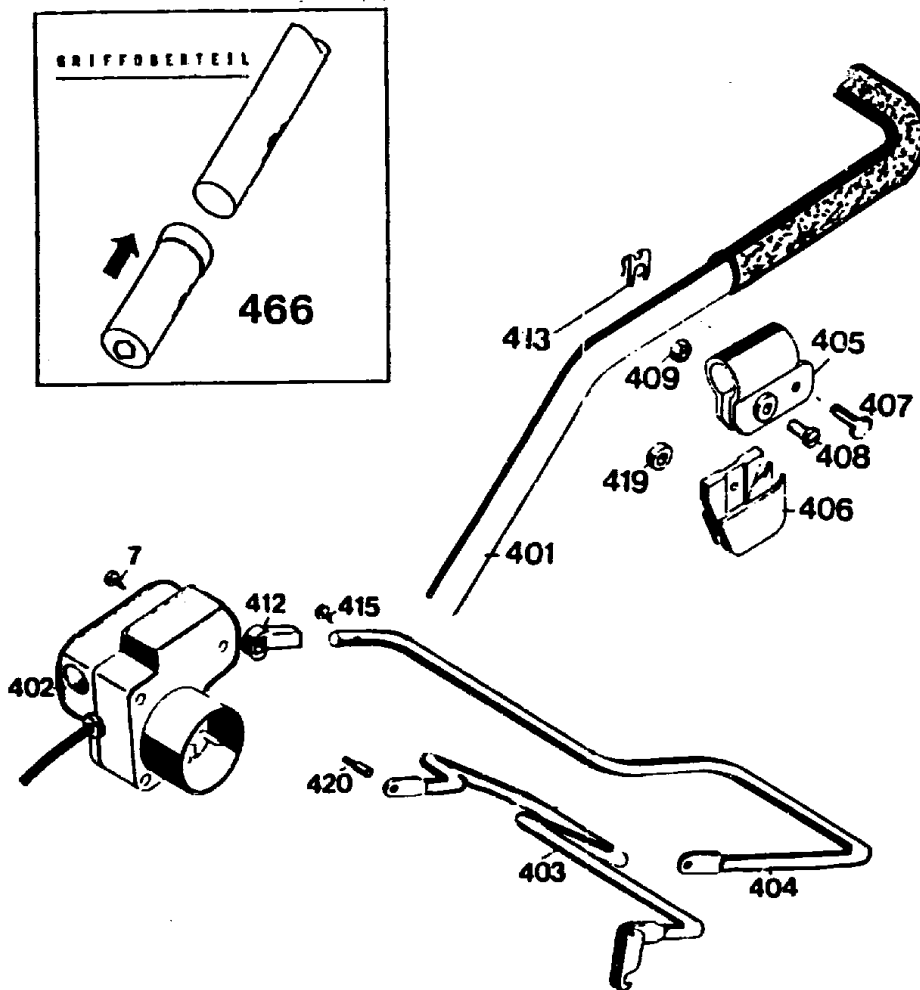


Hinterrad-Antrieb 200 mm Durchm. -Soft-

Bild-Nr.	Best.-Nr.	Bezeichnung
252	6420 061	Lauftrad
253	0010 893	Spiralschraube
255	6340 512	Deckel
---	6340 516	Kugellager ( je 2 Stück / Rad )

B17

# Griffoberteil



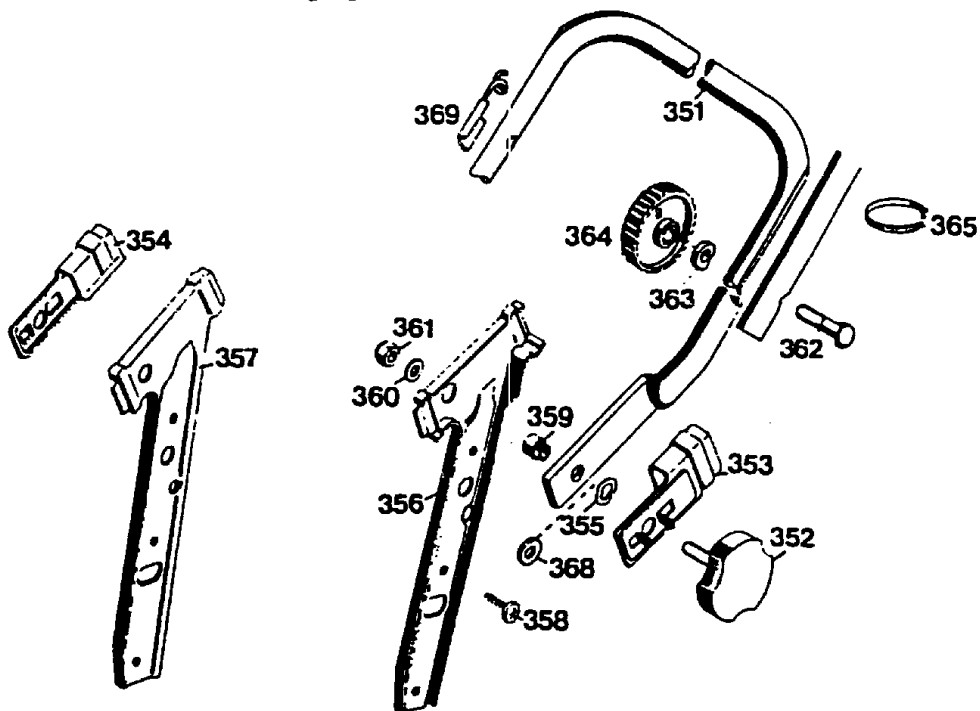
B18

**Griffoberteil Elektromäher**

<b>Bild-Nr.</b>	<b>Best.-Nr.</b>	<b>Bezeichnung</b>
401	4945 036	Griffoberteil
402	4920 040	Schalter
402	4920 043	Schalter für Schweiz
403	6522 014	Kupplungshebel
404	4920 100	Schalthebel
405	4720 105	Schelle
406	4720 106	Stütze
407	0018 459	Zylinderstift
408	0012 211	Zylinderschraube M 6 DIN 84
409	0016 641	Hutmutter M 6 DIN 1587
412	4940 105	Lager
413	0020 982	SL-Sicherung
415	0015 652	Blechschraube 4 x 10
420	4920 208	Lagerbolzen
7	0012 889	Schraube
466	6340 125	Verschlusskappe

**B19**

## Griffunterteil



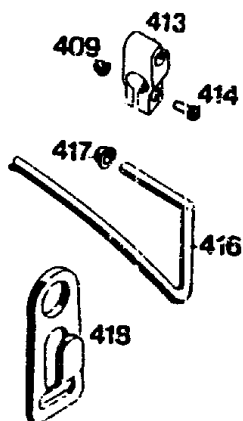
B20

**Griffunterteil**

<b>Bild-Nr.</b>	<b>Best.-Nr.</b>	<b>Bezeichnung</b>
351	4850 120	Griffunterteil
352	4325 010	Handrad
353	4740 103	Sicherungsblech links
354	4740 104	Sicherungsblech rechts
355	0017 836	Federscheibe B 12 DIN 137
356	4740 101	Griffhalter links
357	4740 102	Griffhalter rechts
358	0012 890	Schraube
359	4740 209	Buchse
360	0017 123	Scheibe A 8,4 DIN 125
361	0016 312	Stoppmutter
362	0013 525	Schraube
363	0017 275	Hohlscheibe
364	4191 016	Rändelmutter / Flügelmutter
365	4330 228	Bowdenzugbefestiger
368	0017 074	Scheibe
369	6340 014	Seilführung

**B21**

## Kabelführung



### Kabelführung

Bild-Nr.	Bezeichnung	Best.-Nr. BG 1
409	Hutmutter M 6 DIN 1587	0016 641
413	Halteklemme	4547 100
414	Zylinderschraube AM 6 x 16 DIN 84	0012 184
416	Bügel	4940 100
417	Hutclips	3575 503
418	Zugentlastung schwarz	6840 223

B22