

# TA 40 Si Senator® 40 Electrostart auto-mobil

Serie B

Type Nr.  
Type-Nr.  
Type nr.  
Tipo nr.  
Type nr.  
Typ nr.

**4290 080**

<b>D</b>	<b>NL</b>	<b>F</b>	<b>I</b>	<b>GB</b>	
Technische Daten	Technische gegevens	Données techniques	Dati tecnici	Technical Data	
Gerät	Machine	Modèle	Attrezzatura	Model	TA 40 Si
Schnittbreite	Maabreedte	Largeur de coupe	Larghezza di taglio	Cutting width	40 cm
Schnitthöhen	Maasihogte	Hauteurs de coupe	Altezza di taglio	Cutting height	3 - 4 - 5.5 - 7 cm
Räder	Wielen	Foues	Fuote	Wheels	170 mm
Motor	Motor	Moteur	Motore	Motor	BVL 153 ES
Hubraum	Cilinderinhoud	Cylindrée	Cilindrata	Capacity	148 cm <sup>3</sup>
Leistung	Vermogen	Puissance	Potenza	Performance	2,7 DIN-PS (2.0 kW)
Drehzahl	Toerental	Régime	n. giri	R.P.M.	3000 1/min.
Zündkerze	Bougie	Bougie	Candele	Spark Plug	Champion RCJ 6
Elektrodenabstand	Elektrodenafstand	Ecartement des électrodes	Distanza fra gli elettrodi	Plug gap	0,6 - 0,7 mm
Luftfilter	Luchtfilter	Filtre à air	Filtro	Air-Filter	Papierfilter
Schmierung	Motorolie	Huile	Olio	Lubrication	0,6 l HD SAE 20 W - 50
Tankinhalt	Tankinhoud	Cap. réservoir		Tank capacity	1,5 l
Gewicht	Gewicht	Poids en ordre de marche	Peso	Weight	~ 38 kg

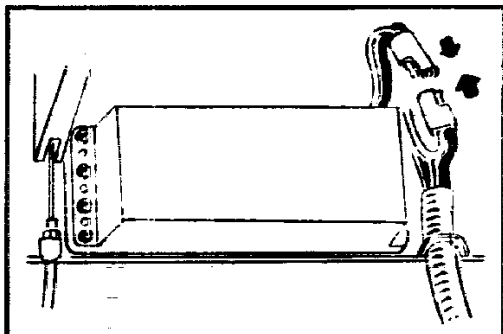
L22

1. **Montage-Anweisung – Batteriepaket**

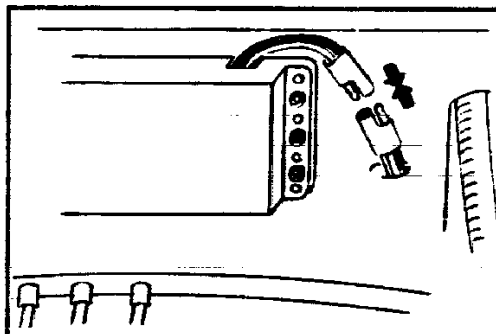


2. **Achtung! Vor dem Einbau der Batterie den vorgeschriebenen Nachladetermin beachten**
3. **Befestigungsschrauben aus der Werkzeugtasche entnehmen**
4. **Batteriegehäuse an der Traverse-Unterseite befestigen**
5. **Batteriestecker mit Gerätestecker verbinden**

Senator 40



Senator 70



DIE BATTERIE IST IM WINTER KOHL ZU LAGERN.

**BATTERIE NACHLADEN**

- GERÄTESTECKER VOM BATTERIESTECKER LÖSEN
- BATTERIE UND BEIGEFÜGTES LADEGERÄT VERBINDEN
- BATTERIE CA. 36 STD. LADEIN.

- \* LADEGERÄT NICHT MIT DEM GERÄTESTECKER VERBINDEN.
- \* NUR BEIGEFÜGTES WOLF-LADEGERÄT VERWENDEN.

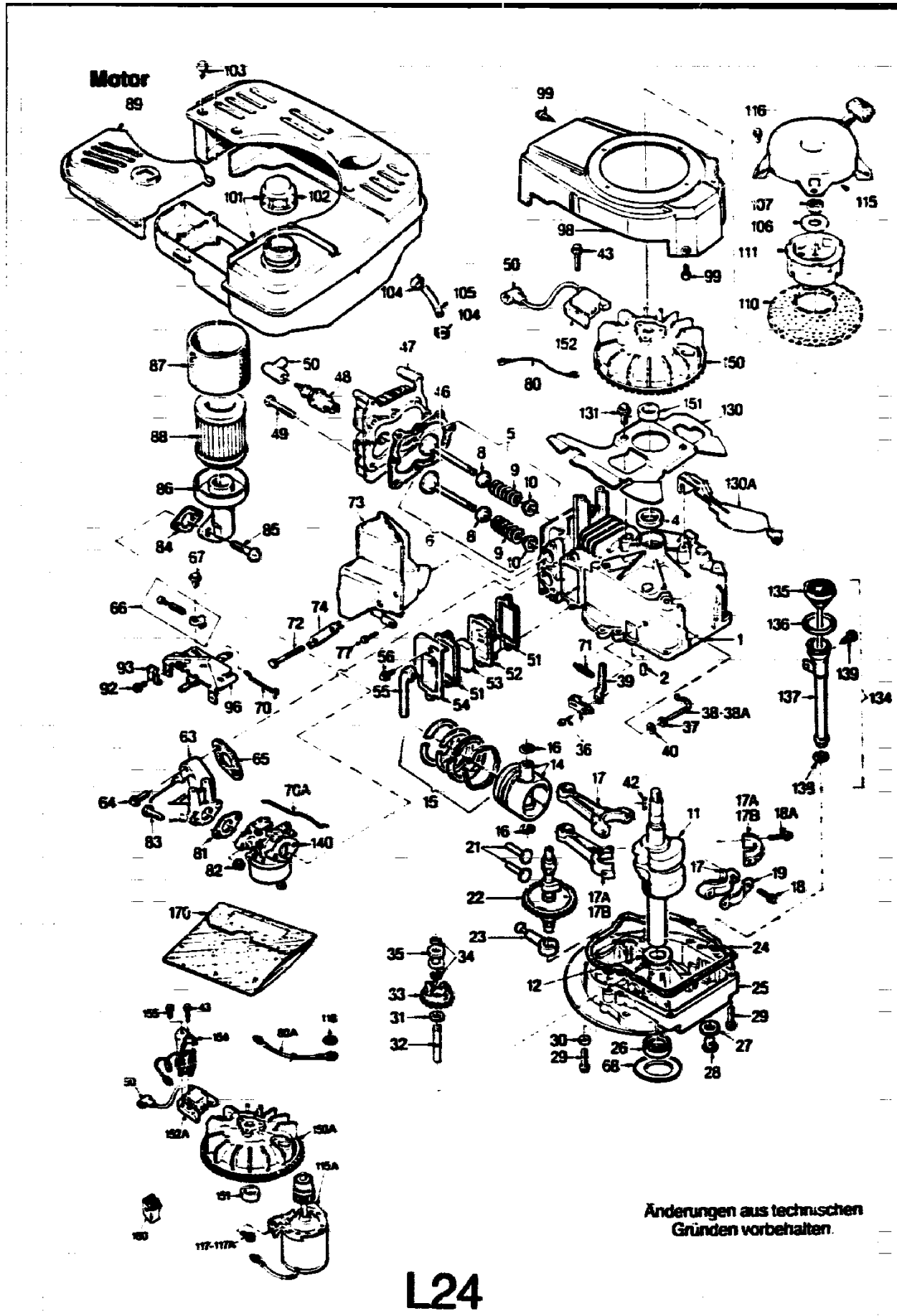
- LADEN MIT ANDEREN GERÄTEN
- STARTHILFE, Z.B. AUTOBATTERIE

FÜHREN ZUR ZERSTÖRUNG DER BATTERIE UND DES GENERATORS.

- DURCH EINGEBAUTEN GENERATOR IM MOTOR WIRD DIE BATTERIE BEIM MÄHEN GELADEN.

DIE BATTERIE SOLL JEWEILS VOR UND NACH DER MÄHSAISON AUFGELADEN WERDEN.

**L23**



Ersatzteile-Motor AVL 153 ES

Bild-Nr.	Bestell-Nr.	Einzelteilbezeichnung	Stück	Liefer-Nr. Aspera
1	2035 051	Zylinder	1	1601.0040
2	1032 201	Stift	2	2941.0001
4*	1005 202	Simmerring	1	2961.0017
5	2024 057	Einlaßventil	1	1613.0005
5	2024 058	Einlaßventil (Obergröße 0,8)	1	1613.0005
6	2024 059	Auslaßventil	1	1614.0005
6	2024 060	Auslaßventil (Obergröße 0,8)	1	1614.0006
8	2027 204	Ventilteller 9,5 mm	2	2247.0008
9	1038 205	Ventilfeder	2	2791.0003
10	1038 206	Sicherungssteller	2	2247.0006
11	2025 200	Kurbelwelle	1	1607.0095
12	2025 208	Drucklager	1	
14	1039 100	Kolben und Bolzen	1	1669.0007
14	1039 101	Kolben und Bolzen (Obergröße 0,25 mm)	1	1609.0008
14	1039 102	Kolben und Bolzen (Obergröße 0,50 mm)	1	1609.0009
15	1039 103	Kolbenringsatz	1	1610.0009
15	1039 104	Kolbenringsatz (Obergröße 0,25 mm)	1	1610.0010
15	1039 105	Kolbenringsatz (Obergröße 0,50 mm)	1	1610.0011
16	1032 103	Sicherungsring	2	2945.0004
17	2024 202	Pleuelstange	1	1611.0006
18	2027 205	Schraube	2	2918.0039
19	2026 217	Sicherungsblech	2	2949.0025
21	1032 220	Ventilstößel	2	2244.0001
22	2027 207	Nockenwelle	1	2241.0035
23	2026 206	Ölpumpe	1	1616.0004
24*	1032 223	Dichtung	1	2963.0001
25	2027 201	Flansch	1	1603.0013
26*	1005 217	Simmerring	1	2961.0018
27*	2026 203	Dichtung	1	2963.0029
28	1032 228	Ölablaßschraube	1	2932.0009
29	1038 209	Schraube	6	2919.0075
31	2026 205	Scheibe	1	2951.0015
32	1005 216	Reglerwelle	1	2272.0001
33	**1032 230	Reglervverzahnung, leicht	1	1617.0001
34	1032 231	Sicherungsring	2	2945.0005
35	1032 232	Reglerspule, leicht	1	2272.0001
36	2029 052	Halter	1	1607.0009
37	1032 236	Flachscheiben	1	2951.0029
38	2026 208	Reglerwelle	1	2275.0009
39	2027 206	Reglerhebel	1	2724.0003
40	2026 209	Sicherungsring	1	2945.0006
42	2030 201	Keil	1	2941.0012
43	2027 305	Schraube	2	2919.0077
44	2030 202	Scheibe	2	2951.0048
46*	1032 112	Dichtung	1	2962.0003
47	2027 100	Zylinderkopf	1	2121.0019
48	1038 308	Zünderkerze	1	RJ 17 LM
49	2030 203	Schraube	8	2918.0063
50	1038 309	Kerzenstecker	1	2905.0005
54	2026 319	Entlüfterdeckel	1	2166.0010
51	1032 306	Dichtung	2	2963.0004
52	1039 305	Entlüfter	1	1619.0001
53	1039 301	Entlüftereinsatz	2	2919.0061
56	1006 203	Schraube	2	2919.0061

L25

Ersatzteile Motor BVL 153 ES

Bild-Nr.	Bestell-Nr.	Einzelteilbezeichnung	Stück	Liefer-Nr. Aspera
55	1032 311	Entlüfterrohr	1	2167.0007
63	2025 401	Ansaugrohr	1	2851.0022
64	1032 482	Schraube	2	2919.0047
65*	2027 406	Dichtung	1	2963.0082
66	2024 356	Anschlag Höchstzahl	1	1741.0021
67	2026 405	Schraube	2	2919.0073
68	2025 204	Deckel	1	2959.0022
70	1032 487	Gelenk	1	2725.0003
70A	2030 404	Gelenk	1	2705.0032
71	1032 486	Feder	1	2792.0010
72	2030 200	Schraube	2	2919.0152
73	2030 010	Schalldämpfer	1	2152.0086
74	2025 209	Halteblech	1	2753.0005
77	2026 405	Schraube	1	2919.0073
80	2030 303	Kurzschlußkabel	1	2401.0034
80A	2035 303	Kurzschlußkabel für Batterie	1	1494.0009
81*	1037 400	Dichtung	1	2963.0013
82	2030 401	Mutter	2	2921.0008
83	1032 422	Schraube	2	2918.0017
84*	2027 403	Dichtung	1	2963.0086
85	2025 404	Schraube	2	2919.0140
86	2035 401	Filtergehäuse	1	2342.0045
87	2035 402	Vorfilter	1	2341.0021
88	2035 401	Filterelement	1	2341.0022
89	2035 403	Luftfilterdeckel	1	2343.0045
92	1006 414	Schraube	1	2919.0039
93	1038 402	Halter	1	2949.0004
96	2026 013	Vergaserverkleidung f. Fernbedienung	1	1741.0024
98	2035 300	Gebälsegehäuse	1	1432.0024
99	0010 201	Schraube	4	2919.0038
101	2035 057	Tank kpl.	1	1621.0019
102	2035 500	Tankdeckel	1	2335.0020
103	2030 204	Schraube	2	2919.0139
104	2030 501	Klammer	2	2949.0031
105	2026 500	Benzinleitung a. mtr.	1	1627.0001
106	2026 606	Scheibe	1	2951.0050
107	2025 607	Mutter	1	2921.0020
110	2035 301	Sieb	1	2754.0027
111	2035 601	Starterschale	1	2422.0015
115	2035 061	Starter kpl.	1	1421.0047
115A	2035 055	Anlasser kpl.	1	1641.0002
116	1039 624	Schraube	4	2919.0058
117	0010 201	Schraube	2	2919.0038
118	2035 302	Scheibe	1	2951.0041
130	2035 304	Konsole	1	2433.0030
131	0010 201	Schraube	2	2919.0038
134	2030 053	Öleinfüllrohr kpl.	1	1648.0005
135	2030 206	Peilstab	1	1932.0005
136*	2026 211	O-Ring	1	2961.0025
137	2030 207	Öleinfüllrohr	1	2914.0010
138*	2027 208	Dichtung	1	2961.0032
139	2026 212	Schraube	1	2919.0091
140	2035 054	Vergaser	1	2302.0080

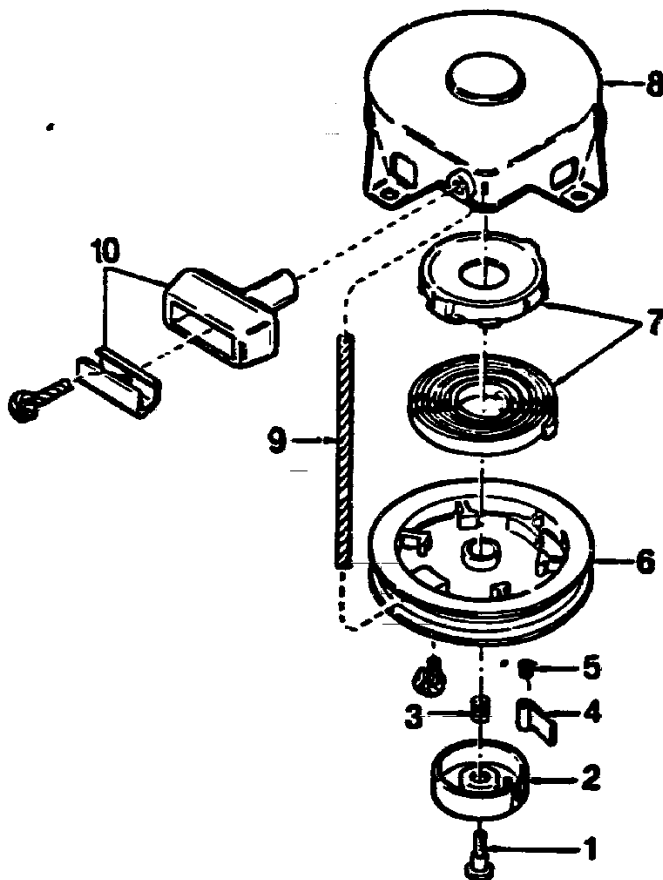
L26

NR:4290 080 Bezeichnung: TA 40 SI Gruppe: Senator 40 E-Start Automobil Jahr: 86 Typ: B

Bild-Nr.	Bestell-Nr.	Ersatzteilbezeichnung	Stück	Liefer-Nr. Aspera
150A	2035 305	Schwungrad	†	1411.0012
151	2030 304	Nocke	†	2949.0032
152A	2035 052	Zündspule	†	1416.0023
154	2035 053	Lichtspule kpl.	†	1445.0001
155	2035 200	Schraube	†	2919.0166
160	2035 306	Kupplungsstück	†	2445.0007
170	2035 056	Dichtungssatz	†	1661.0022

L27

**Starter**



Anderungen aus technischen Gründen vorbehalten.

Starter-Ersatzteile

Bild-Nr.	Bestell-nr.	Einzelteilbezeichnung	Stück	Liefer-Nr. Tecna
1	1032 623	Schraube	1	2919.0023
2	1032 622	Kappe	1	2429.0002
3	1032 621	Feder	1	2792.0012
4	1032 611	Klinke	1	2727.0004
5	1032 620	Feder	1	2792.0013
6	2035 602	Seilscheibe	1	2978.0014
7	2035 058	Feder kpl.	1	1751.0001
8	2035 603	Gehäuse	1	1424.0011
9	1032 614	Seil	1	1643.0003
10	1032 624	Griff	1	1642.0002
--	2035 060	Starter kpl.	1	1421.0044

L28





NR:4290 080 Bezeichnung: TA 40 SI Gruppe: Senator 40 E-Start Automobil Jahr: 86 Typ: B

Bild-Nr.	Bestell-Nr.	Einzelteilbezeichnung	Stück	Liefer-Nr. Aspera
1	1032 492	Drosselklappensch. kpl.	1	1320.0019
2	1032 434	Schraube	3	2919.0109
3	1032 433	Drosselklappe	1	2321.0003
4	1038 411	Feder	1	2792.0092
5	2028 404	Schokerschaft kpl.	1	2320.0001
6	1039 440	Feder	1	2792.0098
7	2028 402	Schokerklappe	1	2323.0010
8	2030 405	Stift	1	2746.0023
9	1032 458	Feder	1	2792.0079
10	1039 439	Drehzahl/Einstellschr.	1	2919.0117
11 + 12	2026 408	Leerlauf/Einstellschr.	1	1663.0006
12	2030 406	O-Ring	1	2961.0028
13	1032 439	Schraube	1	2919.0110
14	1032 438	Dichtung	1	2963.0073
15	1032 437	Anschlußverschr.	1	2711.0008
16	1032 436	Dichtung	1	2963.0072
17	2035 404	Düse (Nr. 88 )	1	2395.0093
18	1039 436	Ventil	1	2392.0016
19	1032 443	Schwimmerschaft	1	2746.0020
20	1032 453	Schwimmer	1	2396.0003
21	1032 452	Dichtung	1	2963.0076
22	1032 450	Schwimmerkappe kpl.	1	1395.0001
23	1032 451	Tupfer	1	2395.0004
24	1032 449	Dichtung	1	2963.0075
25	1032 447	Feder	1	2792.0078
26	1032 446	Halter	1	2395.0002
27	1032 444	Dichtung	2	2963.0074
28	1032 445	Schraube	1	2932.0026
--	2035 054	Vergaser kpl.	1	2302.0055

M 3

NR:4290 080 Bezeichnung: TA 40 SI Gruppe: Senator 40 E-Start Automobil Jahr: 86 Typ: B

**Anlasser**

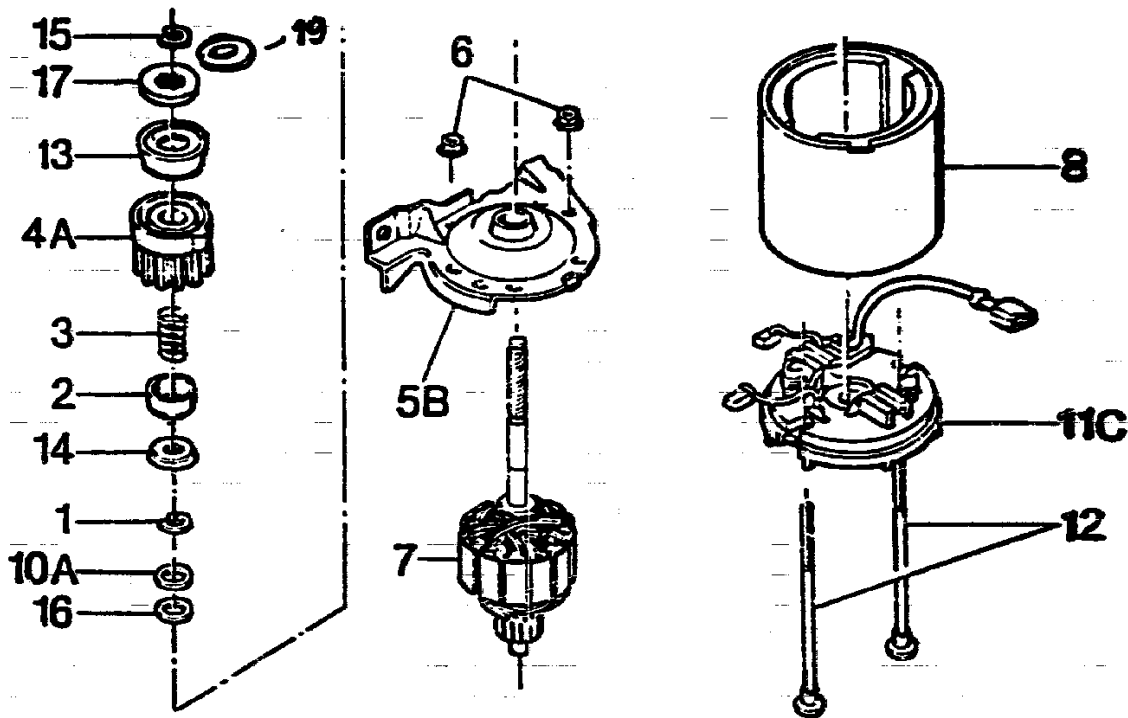
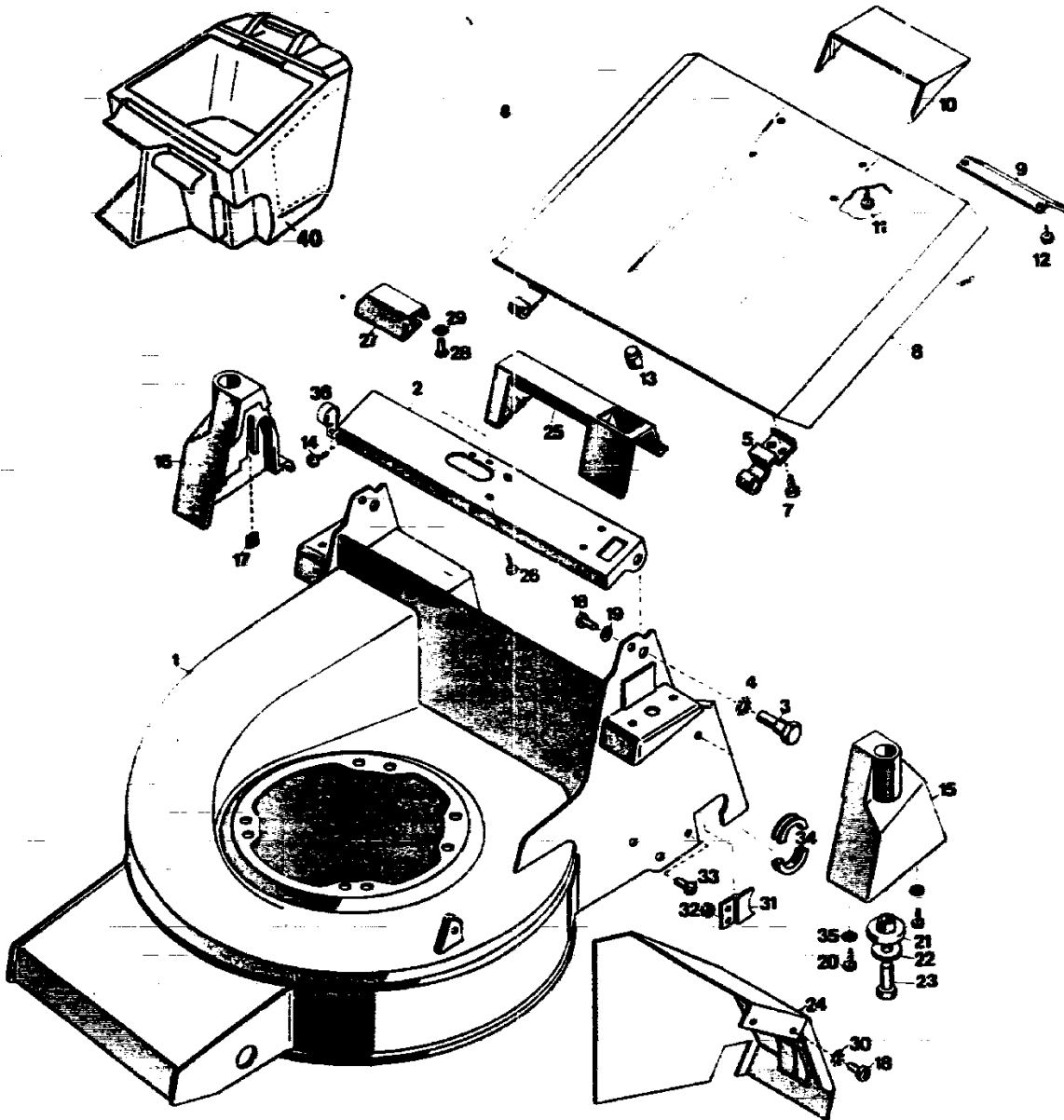


Bild-Nr.	Bestell-Nr.	Einzelteilbezeichnung	Stück	Liefer-Nr. Aspera
1	2035 201	Sprengring	1	2545 0001
2	2035 307	Federteller	1	2646 0001
3	2035 308	Feder	1	2646 0002
4 A	2035 309	Starterritzel	1	2617 0001
5 B	2035 310	Kappe	1	1604 5001
6	2035 206	Mutter	2	2620 0001
7	2035 311	Anker	1	2540 0001
8	2035 312	Gehäuse	1	2540 0002
10 A	2035 205	Druckscheibe	1	2545 1501
11 C	2035 059	Ankerplatte kpl.	1	1604 5002
12	2035 204	Schraube	2	2618 0003
13	2035 313	Mitnehmerkonus	1	2540 0003
14	2035 314	Topfscheibe	1	2646 0003
15	2035 202	Sprengring	1	2545 0002
16	2035 203	Scheibe	1	2541 1502
17	2035 315	Mitnehmer	1	2620 0002
19	2035 316	Dichtscheibe	1	2545 1503
--	2035 055	Anlasser kpl.	1	1641 0002

**M 4**

**Chassis mit Schutzklappe**



Änderungen aus technischen Gründen vorbehalten.

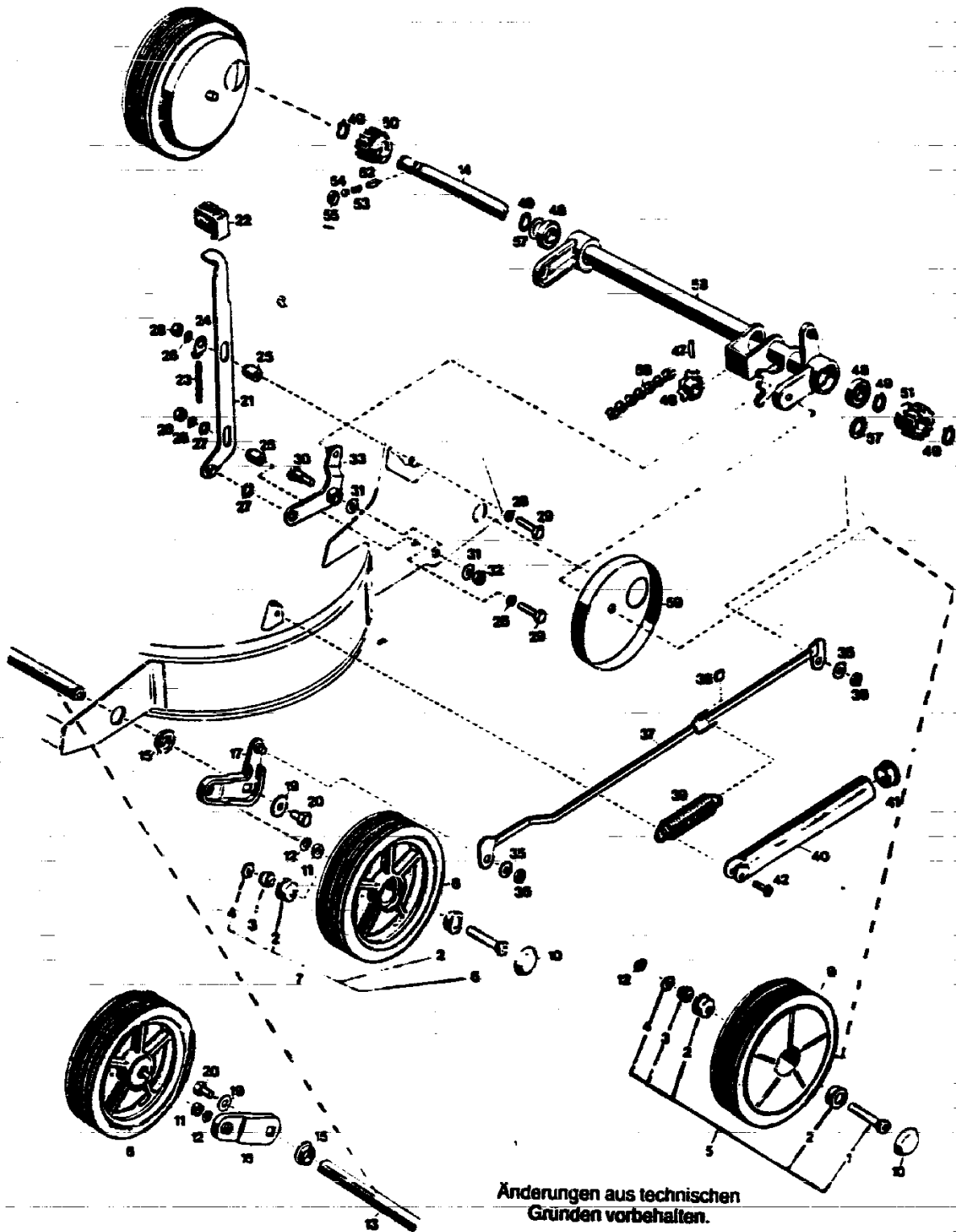
**M 5**

**Ersatzteile Chassis mit Schutzklappe**

Bild-Nr.	Bestell-Nr.	Einzelteil-Bezeichnung	Stückzahl
Afb. nr.	Beste'nr.	Onderdeel-naam	Gruppe/Gerät
Fig. n°	n° de com- mande	Dénomination	Aantal
Fig. n°	n° del parti- colare	Denominazione del particolare singolo	Groep/Machine
Ill. Nr.	Order-Nr.	Description of part	Quantité
			Groupe/appareil
			Pezzi
			Gruppo/attrezzo
			Nr. per unit
1	4246 010	Chassis	1
2	4240 013	Stirnblech	1
3	4140 205	Zapfenschraube	2
4	0017 882	Fächerscheibe	2
5	4140 318	Scharnier	2
7	0015 655	Linsenschraube B 4,8 x 9,5 DIN 7981	2
8	4132 016	Schutzklappe	4
9	4180 318	Schutzblech	1
10	4180 105	Griff	1
11	0012 906	Halbrundschaube 3,9 x 6	1
12	0012 914	Halbrundschaube 3,9 x 10	2
13	4174 217	Gummipuffer	2
14	0015 653	Linsenblechschaube B 4,2 x 13 DIN 7981	2
15	4140 103	Isolierstück links	3
16	4140 104	Isolierstück rechts	1
17	0016 404	4kt.-Mutter M 5 DIN 557	1
18	0012 864	Schraube M 5 x 12 DIN 7985	2
19	0017 109	Scheibe 5,3 DIN 125	4
20	0012 938	Halbrundschaube M 5,5 x 15	4
21	4191 107	Isolierscheibe	4
22	0017 291	Scheibe A 8,4 DIN 9021	2
23	0010 392	6kt.-Schraube M 8 x 50 DIN 933	2
24	4240 060	Abdeckhaube	1
25	4140 108	Tragegriff	1
26	0012 933	Halbrundschaube 4,4 x 15	4
27	4240 107	Konsole	1
28	0012 856	Linsenschraube M 4 x 10 DIN 7985	1
29	0016 427	4kt.-Mutter M 4 DIN 562	2
30	0017 848	Zahnscheibe A 5,3 DIN 6797	2
31	4240 505	Lagerblech	2
32	0016 310	Stopmutter M 5 DIN 985	2
33	0012 864	Linsenschraube M 5 x 12 DIN 7985	2
34	4274 512	Lagerschale	2
35	0017 287	Scheibe A 5,3 DIN 9021	4
36	4290 208	Schelle	4
40	4687 050	Fangkorb	1

M 6

**Laufräder mit Höhenverstellung**



Änderungen aus technischen Gründen vorbehalten.

**M 7**

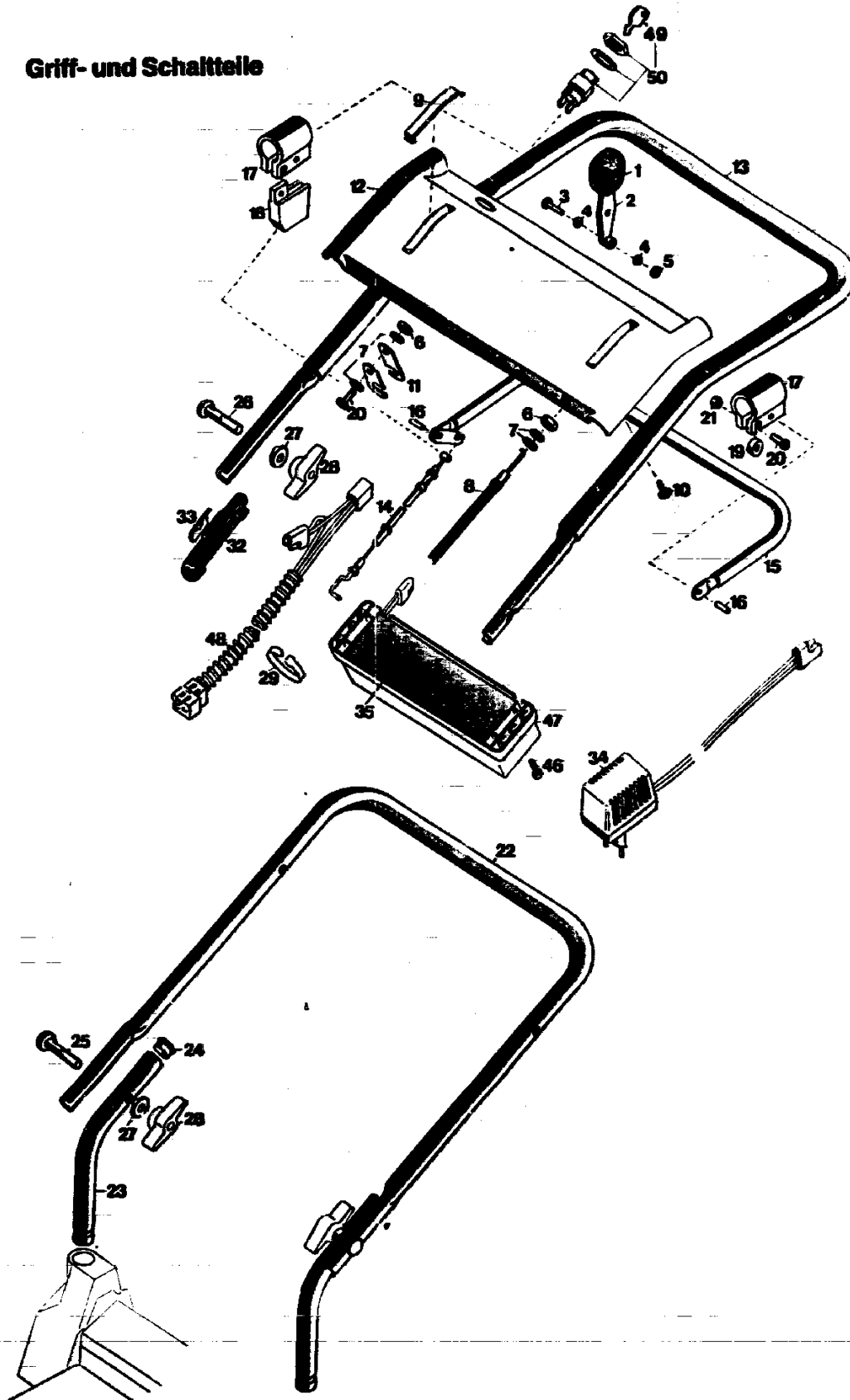
**Ersatzteile Laufräder mit Höhenverstellung**

Bild-Nr.	Bestell-Nr.	Einzelteil-Bezeichnung	Stückzahl
Abt. nr.	Bestellnr.	Onderdeel-naam	Gruppe/Gerät
Fig. n°	n° de commande	Dénomination	Aantal
Fig. n°	n° del particolare	Denominazione del particolare singolo	Groep/Machine
			Quantité
			Groupe/appareil
			Pezzi
			Gruppo/attrezzo
1	4180 500	Laufradachse	1
2	436 1 504	Kugellager	2
3	436 1 501	Konus	1
4	00 16 215	6-kt.-Mutter	1
5	4180 065	Laufradachse kpl.	2
6	4308 506	Laufradachse	1
2	436 1 504	Kugellager	2
3	436 1 501	Konus	1
4	00 16 215	6-kt.-Mutter	1
7	4170 051	Laufradachse kpl.	2
8	4140 052	Laufrad kpl. 170 Ø	2
9	4240 050	Antriebsrad kpl. 200 Ø	2
10	4180 501	Kappe	4
11	4170 203	Distanzrohr	2
12	00 17 909	Federring A 8 DIN 127	4
13	4140 504	Achse vorne	1
14	4240 510	Antriebswelle	1
15	4126 501	Buchse	2
16	4180 020	Achsschwinge rechts	1
17	4180 043	Achsschwinge links	1
19	00 17 124	Scheibe A 10,5 DIN 125	2
20	00 10 396	6-kt.-Schraube M 10 x 16 DIN 933	2
21	4140 022	Hebel	1
22	4140 119	Rastknopf	1
23	4180 209	Feder	1
24	4180 517	Federhaken	1
25	4140 514	Distanzbuchse	2
26	00 17 121	Scheibe 6,4 DIN 125	4
27	00 17 043	Scheibe 10,2/15 Ø x 0,8	2
28	00 16 311	Stopmutter M 6 DIN 985	2
29	00 10 382	6-kt.-Schraube M 6 x 30 DIN 933	2
30	00 12 566	Flachkopfschraube M 8 x 12 x 14	1
31	00 17 123	Scheibe 8,4 DIN 125	2
32	00 16 378	Stopmutter M 8	1
33	4140 024	Arretierhebel	1
35	00 17 289	Scheibe 6,4 DIN 9021	2
36	00 16 353	6-kt.-Mutter M 6	2
37	4240 024	Verbindungsstange	1
38	4180 518	Kappe	1
39	4140 208	Zugfeder	1
40	4140 507	Federköcher	1
41	4140 209	Stopfen	1
42	00 12 939	Halbrundschaube 6 x 15	1
46	4274 509	Kettenrad	1
47	00 18 515	Kerbstift 5 x 22 DIN 1471	1
48	00 23 092	Kugellager 6002-2Z	2
49	00 20 013	Sicherungsring 15 x 1 DIN 471	4
50	4041 501	Kupplungsritzel	1
51	4041 502	Kupplungsritzel	1
52	4270 214	Kupplungsstift	2
53	4270 204	Feder	2
54	4270 512	Federteller	2
55	4287 206	Federring	2
56	4240 054	Rollenkette	1
57	00 22 648	Stützscheibe 15/22 Ø x 1,5	2
58	4240 014	Achsgehäuse	1
59	4274 511	Radabdeckung	2

M 8

NR:4290 080 Bezeichnung: TA 40 SI Gruppe: Senator 40 E-Start Automobil Jahr: 86 Typ: B

**Griff- und Schaltteile**



**M 9**

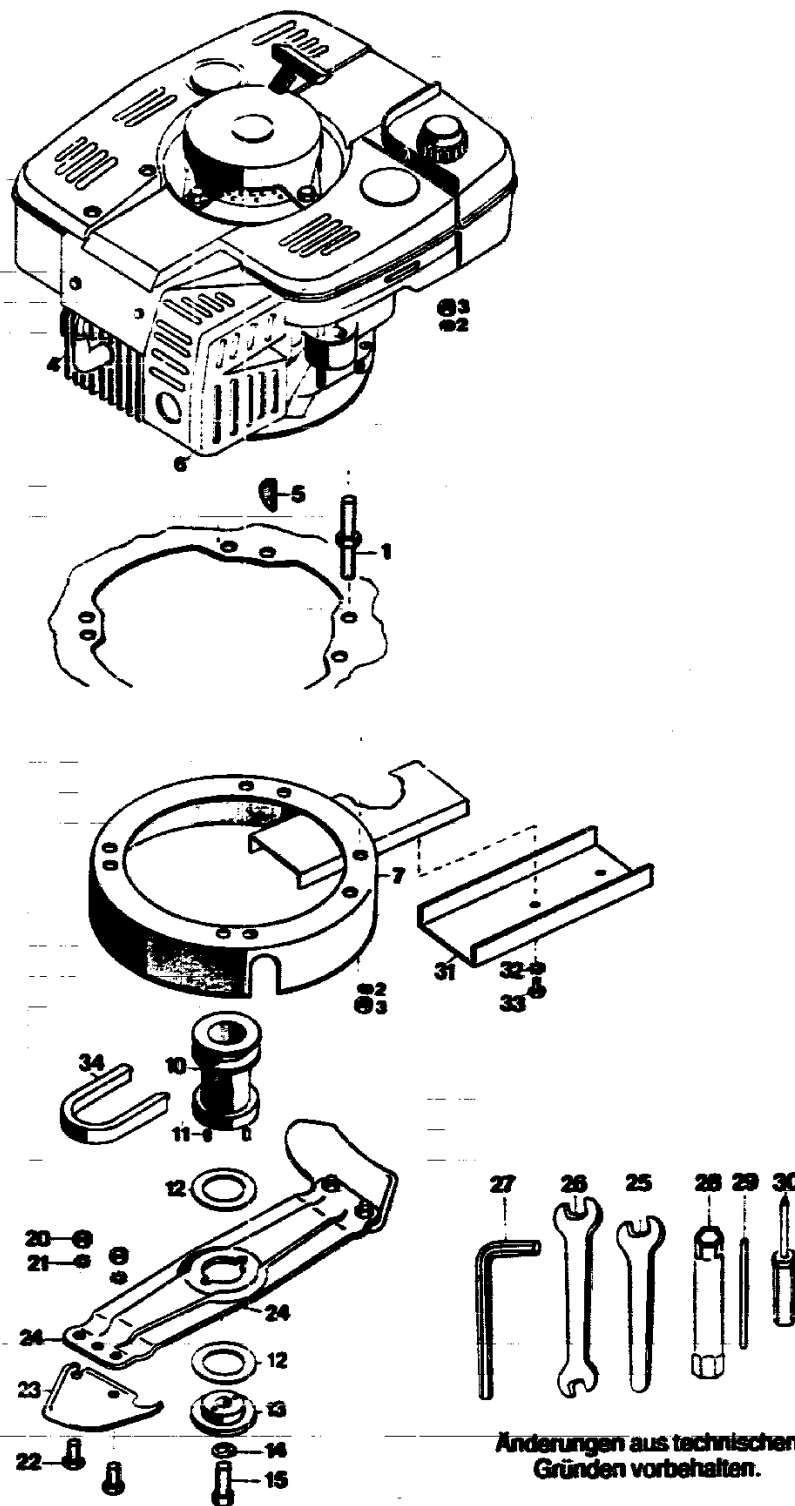
**Ersatzteile Griff- und Schaltteile**

Bild-Nr.	Bestell-Nr.	Einzelteil-Bezeichnung	Stückzahl
Afb. nr.	Bestelnr.	Onderdeel-naam	Gruppe/Gerät
Fig. n°	n° de commande	Dénomination	Aantal
Fig. n°	n° del particolare	Denominazione del particolare singolo	Groep/Machine
Ill. Nr.	Order-Nr.	Description of part	Quantità
			Groupe/appareil
			Pezzi
			Gruppo/strezzo
			Nr.
			per unit
1	4180 115	Knopf	1
2	4180 027	Gashebel	1
3	0012 245	Linsenschraube AM 5 x 25 DIN 85	1
4	0017 287	Scheibe A 5,3 DIN 9021	2
5	0016 310	Stoppmutter M 5 DIN 985	1
6	0016 212	6-kt.-Mutter	2
7	0017 121	Scheibe A 6,4 DIN 125	4
8	41 43 050	Bowdenzug	1
9	4143 101	Deckel	1
10	0012 940	Linsensenkschraube	4
11	4290 215	Halblech	2
12	4: 90 051	Traverse-Oberteil	1
13	4240 021	Griffoberteil	1
14	4240 057	Bowdenzug	1
15	4246 015	Schaltbügel	1
16	0018 770	Zylinderstift 6 M 6 x 20 DIN 7	2
17	4240 105	Schelle	2
18	4240 106	Stütze	1
19	4240 205	Distanzscheibe	1
20	0012 184	Zylinder-Schraube AM 6 x 16 DIN 84	2
21	0016 641	Hut-Mutter M 6 DIN 1587	2
32	4140 216	Schwingungsisolationsstück	2
48	4290 054	Kabelbaum	1
49	4290 101	Starterschlüssel	1
50	4290 055	Starterschloß	1
-	4290 050	Griffoberteil mit Traverse	1
22	4140 101	Griffrohr mitte	1
23	4140 066	Griffrohr unten mit Bild 24	2
24	4373 103	Abschlußkappe	2
25	0013 523	Halbrundschrabe M 8 x 45	2
26	0013 525	Halbrundschrabe M 8 x 55	2
27	0017 275	Hohlscheibe 8,4	4
28	0016 715	Flügelmutter M 8	4
29	4250 209	Kabelband	4
33	4140 217	Hohlscheibe	2
34	4290 070	Ladegerät	1
35	4290 058	Batterie	1
46	0012 923	Schraube 8 x 12	8
47	4290 300	Gehäuse	1

M10



**Motor mit Messerbalken**



**M11**

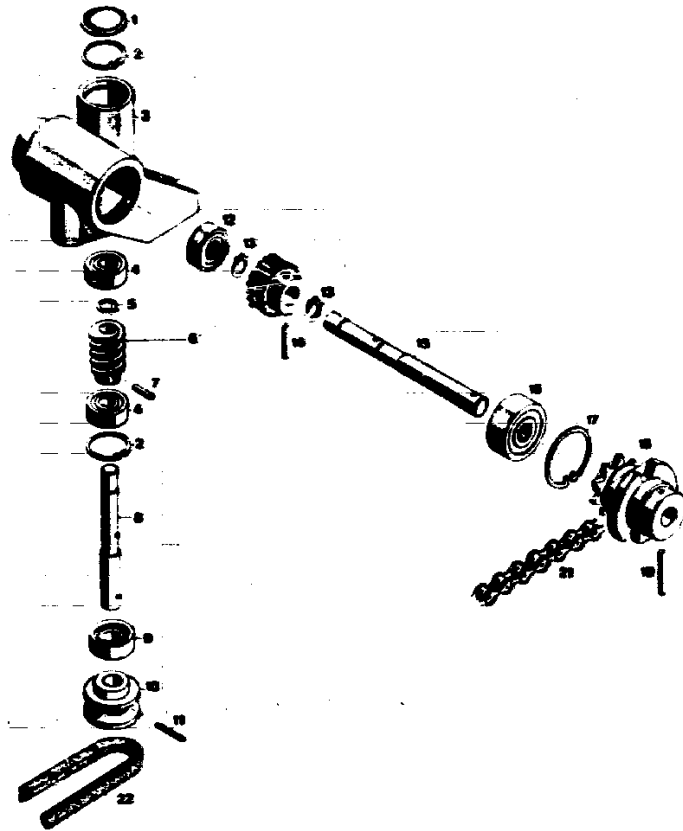
**Ersatzteile Motor mit Messerbalken**

Bild-Nr. Afb. nr. Fig. n° Fig. n° Ill. Nr.	Bestell-Nr. Bestelnr. n° de commande n° del particolare Order-Nr.	Einzelteil-Bezeichnung Onderdeel-naam Dénomination Denominazione del particolare singolo Description of part	Stückzahl Gruppe/Gerät Aantal Groep/Machine Quantité Groupe/appareil Pezzi Gruppo/attrezzo Nr. per unit
1	4290 217	Schraube	3
2	0017 851	Zahnscheibe A 8,4 DIN 6797	3
3	0016 213	6-kt.-Mutter M 8 DIN 934	3
6	4170 302	Berührungsschutz	1
4*	2035 000	Motor kpl.	1
2	0017 851	Zahnscheibe A 8,4 DIN 6797	3
3	0016 213	6-kt.-Schraube M 8 DIN 934	3
5	0029 055	Scheibefeder	1
7	4245 010	Flansch	1
10	4290 052	Kupplungsbuchse mit Stifte	1
11	0018 612	Steckerstift 4 x 8 DIN 1374	2
12	4123 401	Jurit-Scheibe	2
13	4111 402	Kupplungsscheibe	1
14	0017 911	Federring A 10 DIN 127	1
15	0010 257	6-kt.-Schraube <sup>3</sup> / <sub>8</sub> - 24 x 2 <sup>1</sup> / <sub>4</sub>	1
20		6-kt.-Mutter M 6 DIN 934	4
21		Zahnscheibe A 6,4 DIN 6797	4
22		6-kt.-Schraube M 6 x 16 DIN 933 - 10,9	4
23	4180 081	Ersatz-Strato-Messer Vi 70 SL (2 Paar)	2
24*		Messerbalken	1
—	4140 068	Messerbalken mit Messern kpl.	1
25	0019 755	Einmaulschlüssel 10 mm	1
26	0019 356	Doppelpmaulschlüssel 10/13	1
27	0019 449	6-kt.-Stiftschlüssel 6 DIN 911	1
28	0019 422	6-kt.-Steckschlüssel 17/21	1
29	0019 406	Drehstift 8 Ø	1
30	0019 852	Schraubendreher B 2	1
—	4361 202	Werkzeugtasche	1
—	4290 211	Gebrauchsanweisung TA 40 Si	1
—	4290 060	Werkzeugtasche kpl.	1
31	4240 308	Deckel	1
32	0017 848	Zahnscheibe A 5,3 DIN 6797	2
33	0012 863	Linsenschraube M 5 x 10 DIN 7985	2
34	0039 202	Keilriemen FOZ 10 x 6 x 614	1

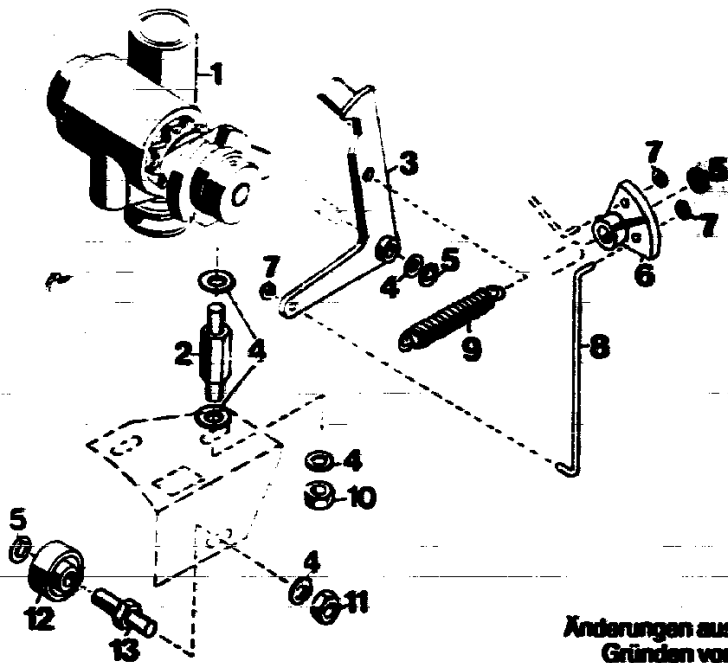
\* Diese Teile werden nur kpl. mit den in der Rubrik aufgeführten Einzelteilen \* : geliefert.  
Bitte bei Bestellung die Gruppen-Nr. angeben!

M12

**Getriebe**



**Getriebeeinbau mit Schaltelelementen**



**Änderungen aus technischen Gründen vorbehalten.**

**M13**

**Ersatzteile Getriebe**

Bild-Nr.	Bestell-Nr.	Einzelteil-Bezeichnung	Stückzahl
Afb. nr.	Bestelnr.	Onderdeel-naam	Gruppe/Gerät
Fig. n°	n° de commande	Dénomination	Aantal
Fig. n°	n° del particolare	Denominazione del particolare singolo	Groep/Machine
Ill. Nr.	Order-Nr.	Description of part	Quantité
			Groupe/appareil
			Pezzi
			Gruppo/attrezzo
			Nr. per unit
1		Verschluss Scheibe 26 DIN 470	1
2		Sicherungsring 26 DIN 472	2
3		Getriebegehäuse	1
4		Kugellager 6000 DIN 625	2
5		Sicherungsring 10 DIN 471	1
6		Schneckenradsatz	1
7		Spannhülse 3 x 14 DIN 1481	1
8		Schneckenwelle	1
9		Dichtring 12/28 x 7 DIN 6504	1
10	1089 505	Keilriemenscheibe	1
11	0018 813	Spannhülse 3 x 20 DIN 1481	1
12		Kugellager 6001 DIN 625	1
13		Sicherungsring 12 DIN 471	2
14		Spannhülse 4 x 24 DIN 7346	1
15		Schneckenradwelle	1
16		Kugellager 6301 2Z DIN 625	1
17		Sicherungsring 37 DIN 472	1
18	1088 055	Schlingfederkupplung	1
19	0018 849	Spannhülse 3/16" x 32	1
—	1089 000	Getriebe	1
21	4240 054	Rollenkette	1
22	0039 202	Keilriemen FOZ 10 x 6 x 614	1

**Ersatzteile Getriebeeinbau mit Schaltelementen**

Bild-Nr.	Bestell-Nr.	Einzelteil-Bezeichnung	Stückzahl
Afb. nr.	Bestelnr.	Onderdeel-naam	Gruppe/Gerät
Fig. n°	n° de commande	Dénomination	Aantal
Fig. n°	n° del particolare	Denominazione del particolare singolo	Groep/Machine
Ill. Nr.	Order-Nr.	Description of part	Quantité
			Groupe/appareil
			Pezzi
			Gruppo/attrezzo
			Nr. per unit
1	1089 000	Getriebe	1
2	4240 224	Distanzschraube	2
3	4240 038	Sperhebel	1
4	0017 123	Scheibe 8,4 DIN 125	8
5	0020 658	Zackenring ZA 8	3
6	4240 104	Gelenk	1
7	0020 654	Zackenring ZA 4	3
8	4240 220	Schubstange	1
9	4240 209	Zugfeder	1
10	0016 312	Stopmutter M 8 DIN 985	2
11	0016 213	6-kt.-Mutter M 8 DIN 934	1
12	1089 204	Rolle	1
13	4240 219	Boizen	1

M14