

# TA 40 SE Senator® 40 Elektro auto-mobil

N S DK

Serie D

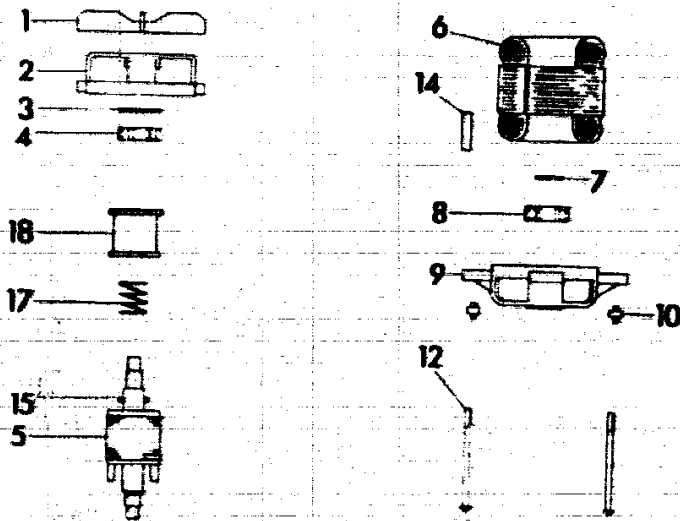
Type Nr.  
Type-Nr.  
Type nr.  
Tipo nr.  
Type nr.  
Typ nr.

**4221 684**

<b>D</b>	<b>NL</b>	<b>N</b>	<b>S</b>	<b>DK</b>	
Technische Daten	Technische gegevens	Tekniske data	Tekniska data	Tekniske data	
Gerät	Machine	Modell	Maskin	Model	TA 40 SE
Schnittbreite	Maalbreedte	Klippebredde	Klippbredd	Klippebredde	40 cm
Schnitthöhen	Maaihoogte	Klippehøyde	Klipphöjder	Klippehøjde	3 - 4 - 5,5 - 7 cm
Chassis	Chassis	Klipperpanne	Chassis	Chassis	2 mm Stahlblech
Räder	Wielen	Hjul	Hjul	Hjul	170/200 mm Ø
Prüfzeichen	Keurmerk	Sikkerhetsmerker	Godkännande	Godkendelsesmærker	GS, ÖVE, SEV
Motor	Motor	Motor	Motor	Motor	Einphasen-Wechselstrom
Spannung	Spanning	Volt	Spänning	Volt	220 V ~
Nennstrom	Verbruik	Ampere	Märkström	Ampere	7,6 A
Leistung	Vermogen	Effekt	Effekt	Effekt	1300 W
Schutzart	Beveiligingscode	Beskyttelseskode	Skyddskod	Beskyttelseskode	IP 00
Drehzahl	Toerental	Omdr. pr. min.	Varvtal	Omdr./min.	2835 1/min.
Kondensator	Condensator	Kondensator	Kondensator	Kondensator	20 Mikrofarad
Gewicht	Gewicht	Vekt	Vikt	Vægt	36 kg

**C 5**

Motor



Anderungen aus technischen Gründen vorbehalten.

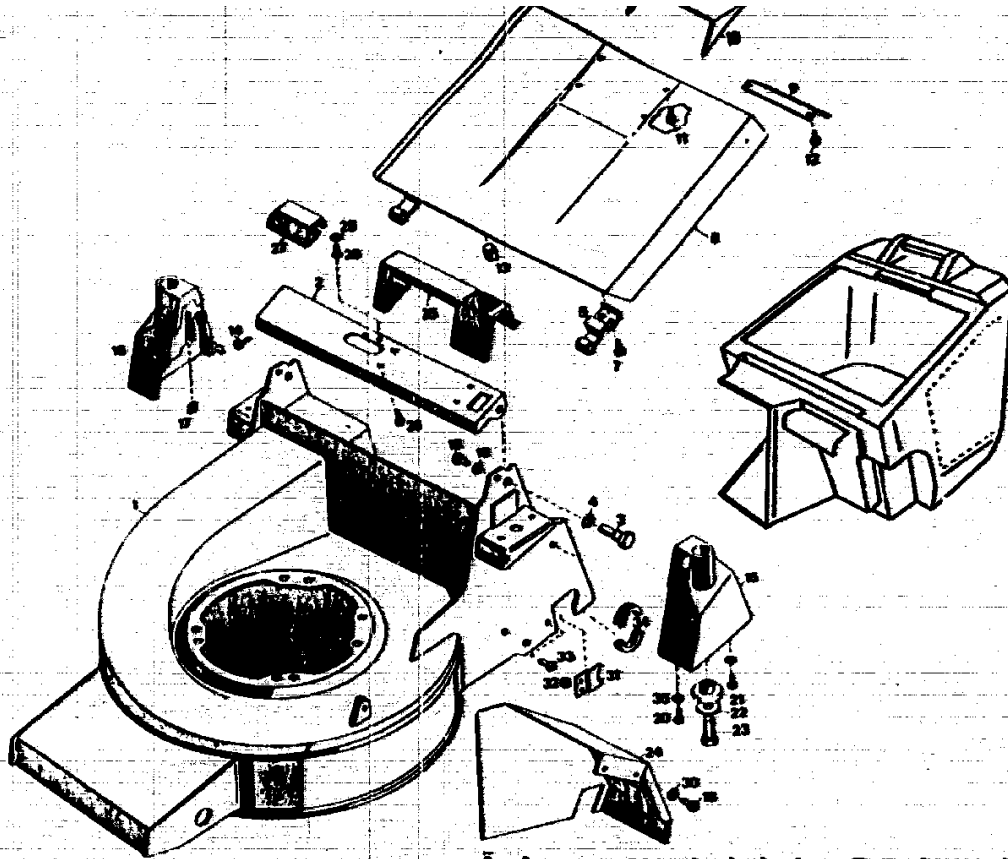
Ersatzteile Motor TA 40 SE

Bild-Nr.	Bestell-Nr.	Einzelteil-Bezeichnung	Stückzahl
Afb. nr.	Bestellnr.	Onderdeel-naam	Gruppe/Gerät
Fig. n°	n° de commande	Dénomination	Aantal
Fig. n°	n° del particolare	Denominazione del particolare singolo	Quantità
Ill. Nr.	Order-Nr.	Description of part	Groupe/appareil
			Pezzi
			Gruppo/attrezzo
			Nr.
			per unit
1	1050 150	Lüfter	1
2*		Lagerschild oben	1
3	1040 003	Ausgleichscheibe 6202	1
4	0023 148	Kugellager 6202 2Z D 625	1
5*		Rotorwelle	1
6*		Stator	1
7	0022 645	Stützscheibe 20 x 28 x 2	1
8	0023 094	Kugellager 6004 2Z D 625	1
9	1120 110	Lagerschild unten	1
10	4311 200	Schwingungsisolator	4
12	1146 140	Zuganker	4
14*		Typenschild	1
15	0018 647	Knebelkerbstift 5 x 30	1
17	1117 151	Feder	1
18	1117 051	Bremsgehäuse kpl.	1
—	1140 001	Motor kpl.	1

\* Diese Teile sind als Einzelteile nicht erhältlich!

C 6

NR:4221 684 Bezeichnung: TA 40 SE Gruppe: Senator 40 Elektro-Automobil Jahr: 86 Typ: D

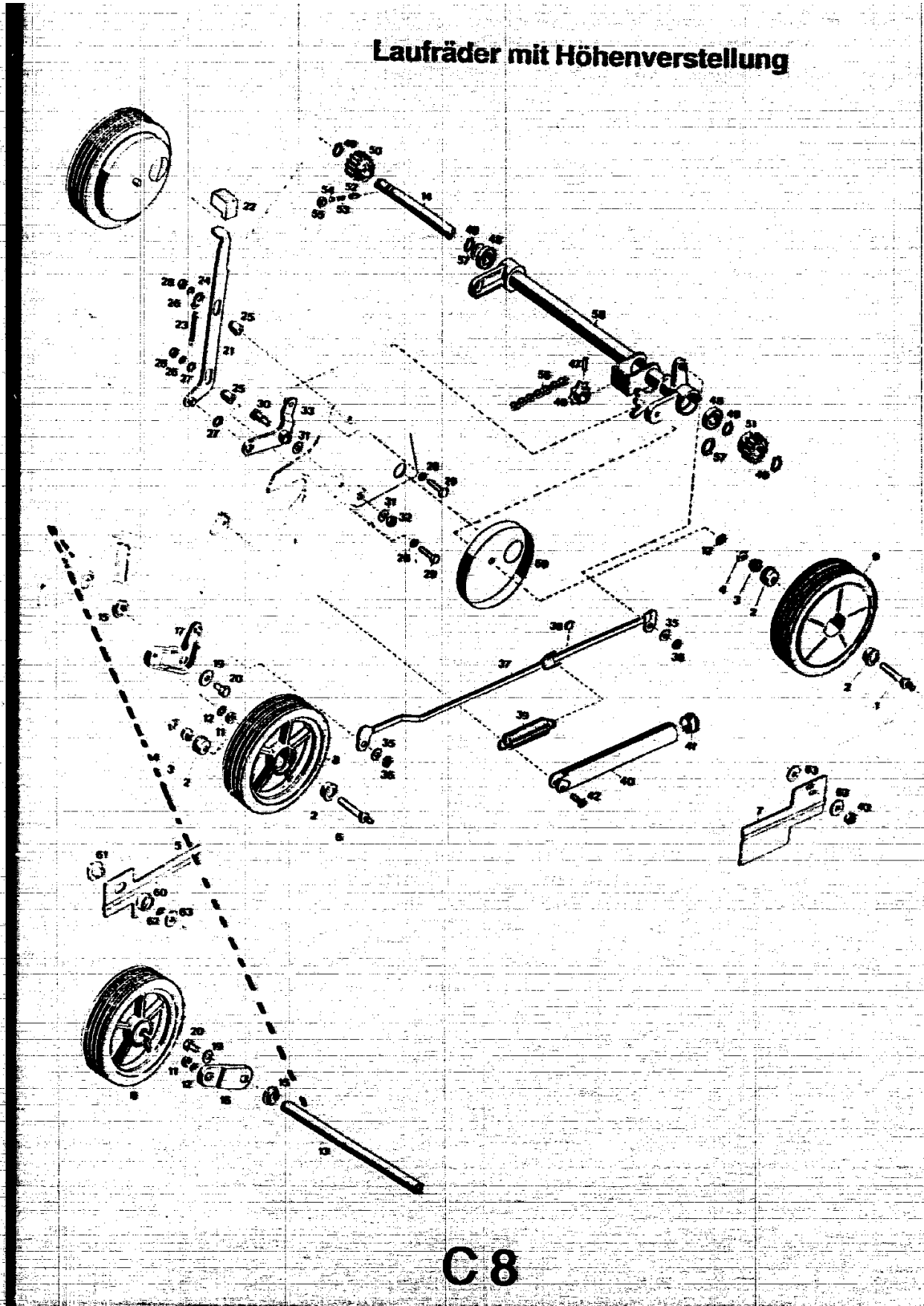


Anderungen aus technischen Gründen vorbehalten

Bitz-Nr. Afb. nr. Fig. n° Fig. n° R. Nr.	Bestell-Nr. Bestelnr. n° de commande n° del particolare Order-Nr.	Einzelteil-Bezeichnung Onciendeel-naam Dénomination Denominazione del particolare singolo Description of part	Stückzahl / Gruppe / Gerät Aantal / Groep / Machine Quantità / Gruppo / apparecchio Pezzi / Gruppo / attrezzo Nr. per unit.
1	4246 010	Chassis	1
2	4240 013	Stirnblech	1
3	4140 205	Zapfenschraube	2
4	0017 882	Fächerscheibe	2
5	4140 318	Scharnier	2
7	0015 655	Linsenschraube B 4,8 x 9,5 DIN 7981	2
8	4132 016	Schutzklappe	4
9	4180 318	Schutzblech	1
10	4180 105	Griff	1
11	0012 906	Halbrundschrabe 3,9 x 6	1
12	0012 914	Halbrundschrabe 3,9 x 10	2
13	4174 217	Gummipuffer	2
14	0015 653	Linsenblechschrabe B 4,2 x 13 DIN 7981	2
15	4140 103	Isolierstück links	3
16	4140 104	Isolierstück rechts	1
17	0016 404	4kt.-Mutter M 5 DIN 557	1
18	0012 864	Schraube M 5 x 12 DIN 7985	2
19	0017 109	Scheibe 5,3 DIN 125	4
20	0012 938	Halbrundschrabe M 5,5 x 15	2
21	4191 107	Isolierscheibe	4
22	0017 291	Scheibe A 8,4 DIN 9021	2
23	0010 392	6kt.-Schraube M 8 x 50 DIN 933	2
24	4240 060	Abdeckhaube	2
25	4140 108	Tragegriff	1
26	0012 933	Halbrundschrabe 4,4 x 15	1
27	4240 107	Konsole	4
28	0012 856	Linsenschraube M 4 x 10 DIN 7985	1
29	0016 427	4kt.-Mutter M 4 DIN 562	2
30	0017 848	Zahnscheibe A 5,3 DIN 6797	2
31	4240 505	Lagerblech	2
32	0016 310	Stopmutter M 5 DIN 985	2
33	0012 864	Linsenschraube M 5 x 12 DIN 7985	2
34	4274 512	Lagerschale	2
35	0017 287	Scheibe A 5,3 DIN 9021	4
36	4687 050	Fangkorb kpl.	4

C 7

**Laufäder mit Höhenverstellung**



NR:4221 684 Bezeichnung: TA 40 SE Gruppe: Senator 40 Elektro-Automobil Jahr: 86 Typ: D

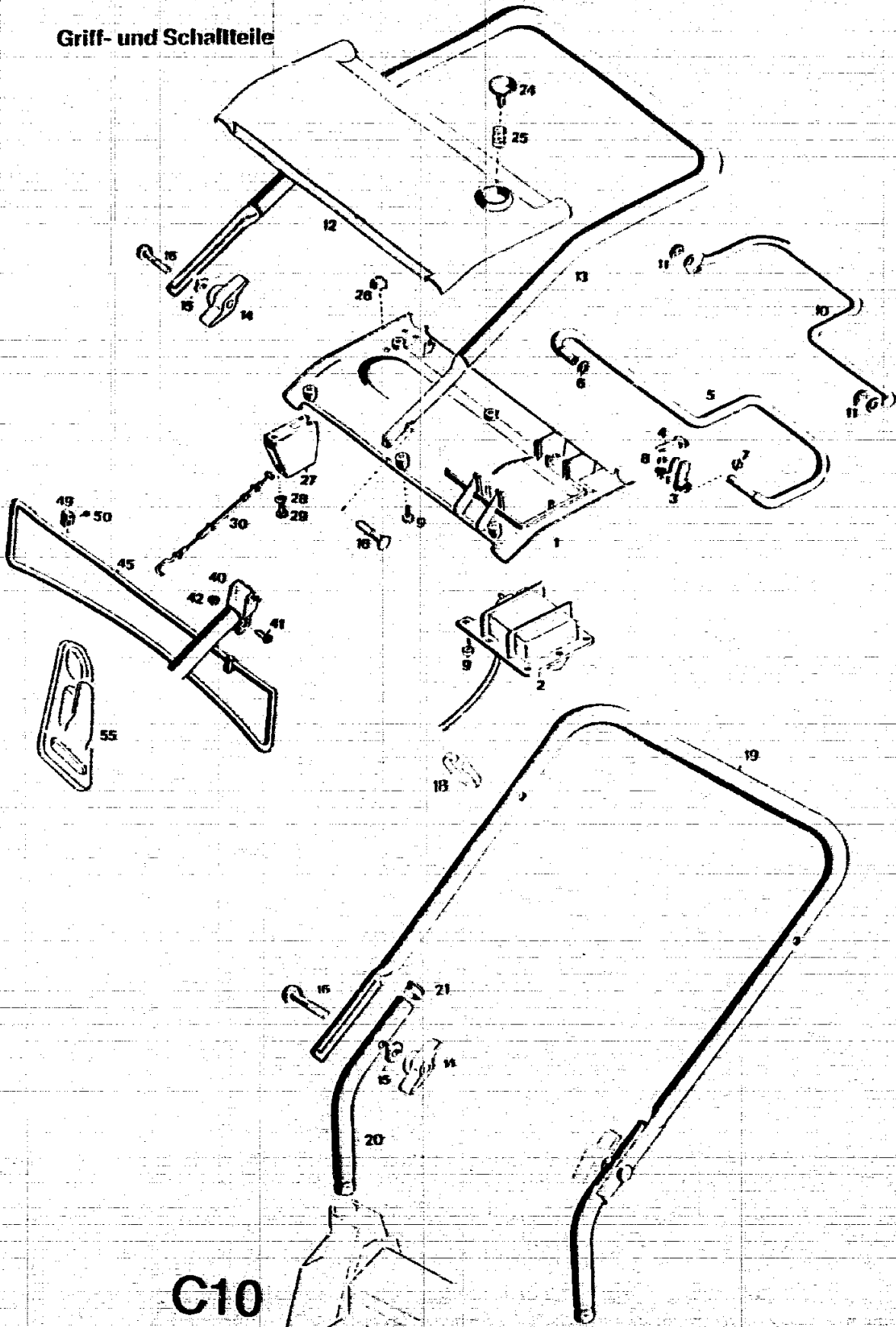
**Ersatzteile Laufräder mit Höhenverstellung**

Bild-Nr.	Bestell-Nr.	Einzelteil-Bezeichnung	Stückzahl
Afb. nr.	Bestellnr.	Orderdeel-naam	Gruppe/Gerät
Fig. nº	nº de com- mande	Dénomination	Aantal
Fig. nº	nº del parti- colare	Denominazione del particolare singolo	Groep/Machine
Ill. Nr.	Order-Nr.	Description of part	Quantité
			Groupe/appareil
			Pezzi
			Gruppo/attrezzo
			Nr
			per unit
1	4143 501	Laufradachse	2
2	4361 504	Kugellager	8
3	4361 501	Konus	4
4	0016 215	6kt.-Mutter	4
5	4240 310	Schutzbügel rechts	1
6	4143 500	Laufradachse	2
7	4240 309	Schutzbügel links	1
8	4143 058	Laufrad kpl. 170 Ø	2
9	4240 056	Antriebsrad kpl. 200 Ø	2
11	4170 203	Distanzrohr	2
12	0017 909	Federring A & DIN 127	4
13	4140 504	Achse vorne	1
14	4240 510	Antriebswelle	1
15	4126 501	Buchse	2
16	4180 020	Achsschwinge rechts	1
17	4180 043	Achsschwinge links	1
19	0017 124	Scheibe A 10 5 DIN 125	2
20	0010 396	6kt.-Schraube M 10 x 16 DIN 933	2
21	4140 022	Hebel	1
22	4140 119	Rastknopf	1
23	4180 209	Feder	1
24	4180 517	Federhaken	1
25	4140 514	Distanzbuchse	2
26	0017 121	Scheibe 6,4 DIN 125	4
27	0017 043	Scheibe 10,2/15 Ø x 0,8	2
28	0016 311	Stopmutter M 6 DIN 985	2
29	0010 382	6kt.-Schraube M 6 x 30 DIN 933	2
30	0012 566	Flachkopfschraube M 8 x 12 x 14	1
31	0017 123	Scheibe 8,4 DIN 125	2
32	0016 378	Stopmutter M 8	1
33	4140 024	Arreterhebel	1
35	0017 289	Scheibe 6,4 DIN 9021	2
36	0016 353	6kt.-Mutter M 6	2
37	4240 024	Verbindungsstange	1
38	4180 518	Kappe	1
39	4140 208	Zugfeder	1
40	4140 507	Federköcher	1
41	4140 209	Stopfen	1
42	0012 939	Halbrundschraube 6 x 15	1
43	0016 312	Stoßmutter M 8 DIN 985	2
46	4274 509	Kettenrad	1
47	0018 515	Kerbstift 5 x 22 DIN 1471	1
48	0023 095	Kugellager 6002-2RS	2
49	0020 013	Sicherungsring 10 x 1 DIN 471	4
50	4041 501	Kupplungsritzel	1
51	4041 502	Kupplungsritzel	1
52	4270 214	Kupplungsstift	2
53	4270 204	Feder	2
54	4270 512	Federteller	2
55	4287 206	Federring	2
56	4240 054	Rollenkette	2
57	0022 648	Stützscheibe 15/22 Ø x 1,5	1
58	4240 014	Achsgehäuse	2
59	4274 511	Radabdeckung	1
60	4274 520	Buchse	2
61	4274 521	Hutmutter	2
62	0017 851	Zahnscheibe A 8,4 DIN 6797	2
63	0017 291	Scheibe 8,4 DIN 9021	6

C 9

NR:4221 684 Bezeichnung: TA 40 SE Gruppe: Senator 40 Elektro-Automobil Jahr: 86 Typ: D

Griff- und Schaltheile



C10

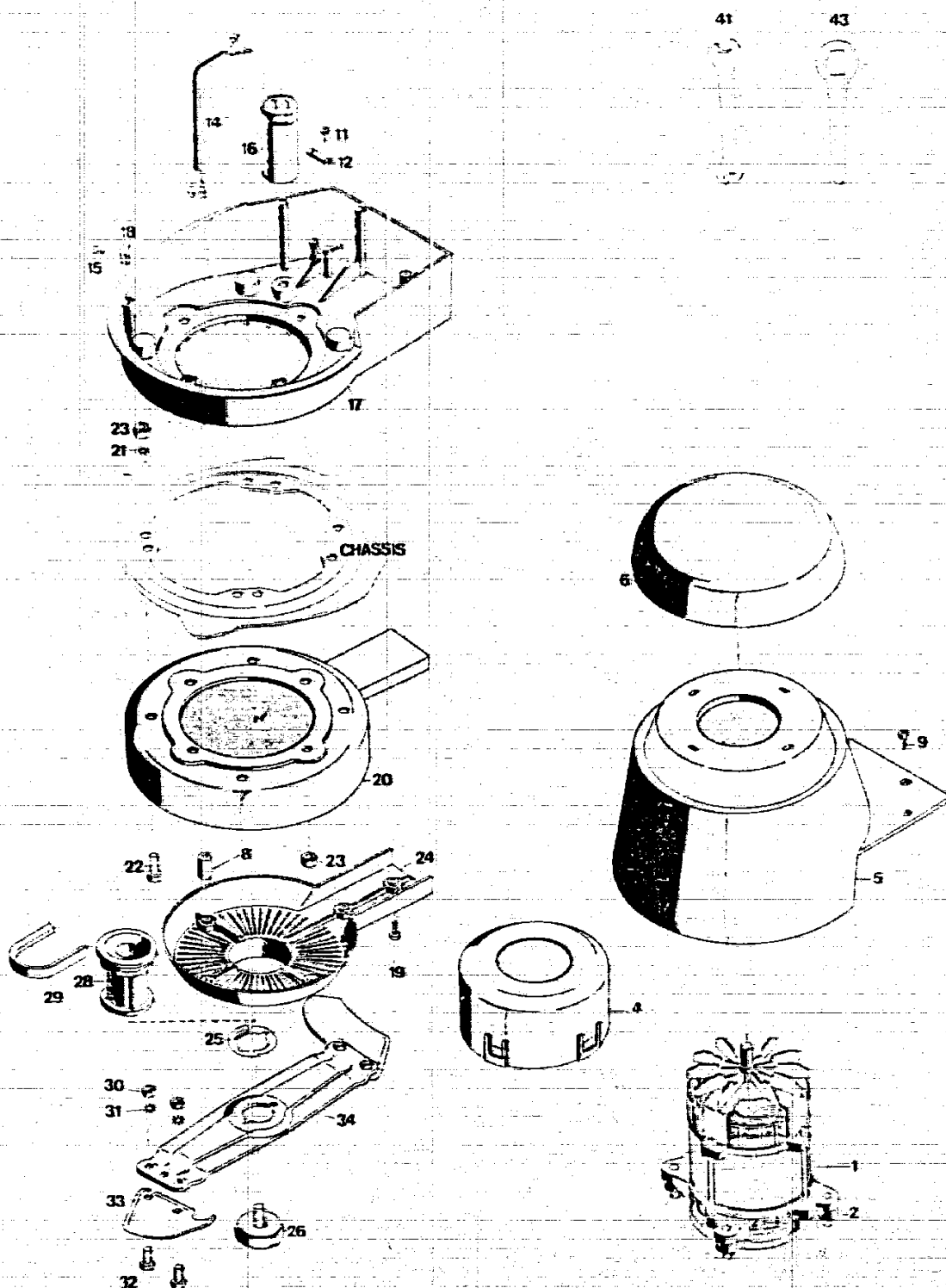
**Ersatzteile Griff- und Schaltteile**

Bild-Nr.	Bestell-Nr.	Einzelteil-Bezeichnung	Stückzahl
Akt. nr.	Bestellnr.	Onderdeel-naam	Gruppe/Gerät
Fig. nº	nº de com- mande	Dénomination	Aantal
Fig. nº	nº del parti- colare	Denominazione del particolare singolo	Groep/Machine
Ill. Nr.	Order-Nr.	Description of part	Quantité
			Gruppe/appareil
			Pezzi
			Gruppo/attrezzo
			Nr.
			per unit
1	4220 102	Traverse-Unterteil	1
2	4221 076	Schalter	1
3	4343 106	Steuerhebel	1
4	4343 107	Stößel	1
5	4221 015	Schaltbügel	1
6	0020 660	Zackenring A 10	1
7	0020 990	Klemmring	1
8	0022 410	Sicherungsscheibe 6 DIN 6799	1
9	0012 933	Halbrundschraube 4,4 x 15	3
10	4221 017	Kupplungshetel	1
11	4220 206	Buchse	2
—	4221 044	Traverse-Unterteil kpl.	1
9	0012 933	Halbrundschraube 4,4 x 15	11
12	4343 100	Traverse-Oberteil	1
13	4220 014	Griffoberteil	1
14	0016 715	Flügelmutter M 8	4
15	0017 275	Hohlscheibe 8,4/15 Ø	4
16	0013 523	Halbrundschraube M 8 x 45	4
18	4330 228	Kabelband	2
19	4140 101	Griffrohr mitte	1
20	4140 066	Griffrohr unten mit Bild 21	2
21	4373 103	Abschlußkappe	2
24	4343 102	Knopf	1
25	4343 205	Feder	1
26	4220 109	Gewindescheibe	1
27	4220 108	Stütze	1
28	0017 109	Scheibe B 5,3 DIN 125	1
29	0012 864	Linsenschraube M 5 x 12 DIN 7985	1
30	4221 065	Bowdenzug	1
40	4547 100	Halteklemme	2
41	0012 184	Zylinderschraube AM 6 x 16 DIN 84	2
42	0016 641	Hutmutter M 6 DIN 1587	2
45	4549 010	Drahtbügel	1
49	4549 202	Schelle	2
50	0012 930	Schraube 3,4 x 8	2
55	3578 205	Zugentlastung	1

C11

NR:4221 684 Bezeichnung: TA 40 SE Gruppe: Senator 40 Elektro-Automobil Jahr: 86 Typ: D

Moto: mit Messerbalken



Anderungen aus technischen Gründen vorbehalten.

C12



NR:4221 684 Bezeichnung: TA 40 SE Gruppe: Senator 40 Elektro-Automobil Jahr: 86 Typ: D

**Ersatzteile Motor mit Messerbalken**

Bei Bestellungen von Ersatzteilen bitten wir, der Kundendienstwerkstatt, dem Händler bzw. uns die Bestell-Nr. anzugeben.

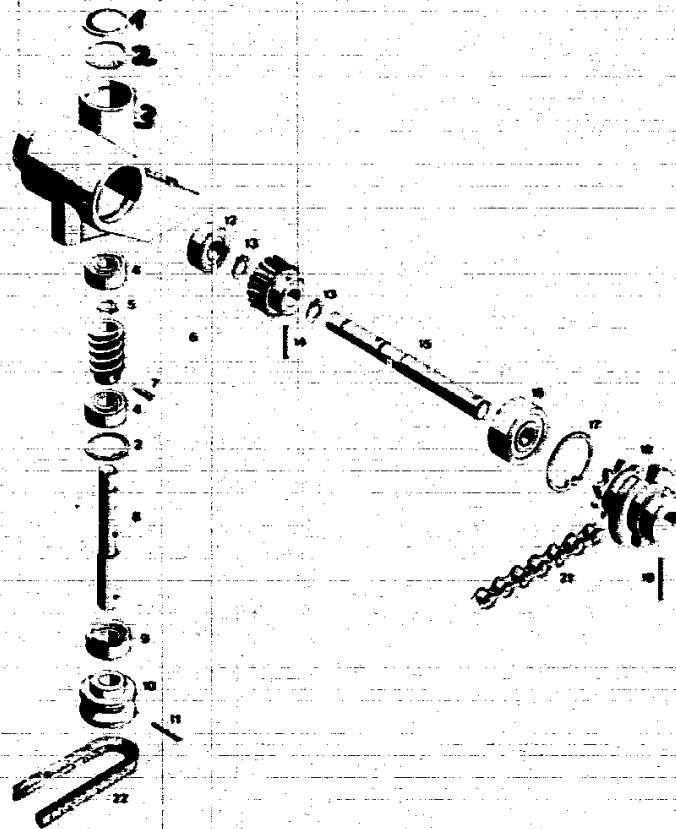
Bild-Nr.	Bestell-Nr.	Einzeiteil-Bezeichnung	Stückzahl
Fig. n°	n° de commande	Dénomination	Gruppen/Gerat
Fig. n°	n° del particolare	Denominazione del particolare singolo	Aantal
Ill. Nr.	Order-Nr.	Description of part	Gruppen/Machine
			Quantité
			Groupe/appareil
			Pezzi
			Gruppo/attrezzo
			Nr.
			per unit
1	1140 001	Motor mit Bild 2	1
2	4311 200	Schwingungsisolator	4
4	4380 307	Lüfterhaube	1
5	4341 072	Abdeckhaube mit Bild 6	1
6	4341 304	Deckel	1
8	4220 209	6kt.-Mutter	3
9	0012 923	Halbrundschrabe 4,4 x 12	3
11	0012 933	Halbrundschrabe 4,4 x 15	2
12	4557 208	Schelle	1
14	4305 013	Anschlußkabel	1
15	0015 653	Halbrundschrabe B 4,2 x 13 DIN 7981	3
16	1133 040	Kondensator 20 µF	1
17	4220 305	Isolierring	1
18	4380 206	Klammer	3
19	0015 657	Halbrundschrabe B 4,8 x 16 DIN 7981	5
20	4220 012	Flansch	1
21	0017 851	Zahnscheibe A 8,4 DIN 6797	4
22	0010 385	6kt.-Schraube M 8 x 16 DIN 933	4
23	0016 213	6kt.-Mutter M 8 DIN 934	8
24	4220 300	Abdeckung	1
25	4325 401	Mitnehmerfeder	1
26	4315 017	Isolierschraube	1
28	4220 010	Antriebsscheibe	1
29	0039 202	Keilriemen FOZ 10 x 6 x 614	1
30		6kt.-Mutter M 6 DIN 934	4
31		Federling B 6 DIN 127	4
32		6kt.-Schraube M 6 x 16 DIN 933 - 10,9	4
33	4180 081	Ersatz-Strato-Messer Vi 70 SL (2 Paar)	2
34*		Messerbalken	1
—	4140 068	Messerbalken mit Messern kpl.	1
41	0019 356	Doppelmaulschlüssel 10/13	1
43	4361 403	6kt.-Schlüssel	1
—	4221 222	Gebrauchsanweisung TA 40 SE	1
—	4221 046	Werkzeigtasche kpl.	1
—	4558 025	Steckmatkabel VV 25 Ft	1

\* Diese Teile werden nur kpl. mit den in der Rubrik aufgeführten Einzeiteilen  
 Bitte bei Bestellung die Gruppen-Nr. angeben!

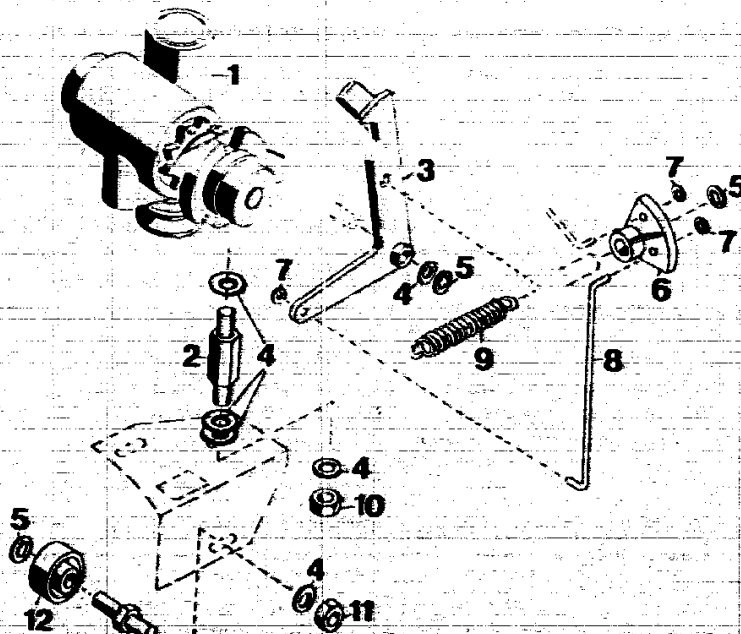
geliefert

**C13**

**Getriebe**



**Getriebeeinbau mit Schaltelementen**



**C14**

Anderungen aus technischen Gründen vorbehalten.

**Ersatzteile Getriebe**

Bild-Nr.	Bestell-Nr.	Einzelteil-Bezeichnung	Stückzahl
Afb. nr.	Bestelnr.	Orderdeel-naam	Gruppe/Gerät
Fig. n°	n° de commande	Dénomination	Aantal
Fig. n°	n° del particolare	Denominazione del particolare singolo	Groep/Machine
Ill. Nr.	Order-Nr.	Description of part	Quantité
			Groupe/appareil
			Pezzi
			Gruppo/attrezzo
			Nr.
			per unit
1		Verschlußscheibe 28 DIN 470	1
2		Sicherungsring 26 DIN 472	2
3		Getriebegehäuse	1
4		Kugellager 6000 DIN 625	2
5		Sicherungsring 10 DIN 471	1
6		Schneckenradsatz	1
7		Spannhülse 3 x 14 DIN 1481	1
8		Schneckenwelle	1
9		Dichtring 12/28 x 7 DIN 6504	1
10	1094 500	Keilriemenscheibe	1
11	0018 812	Spannhülse 3 x 30 DIN 1481	1
12		Kugellager 6001 DIN 625	1
13		Sicherungsring 12 DIN 471	2
14		Spannhülse 4 x 24 DIN 7346	1
15		Schneckenradwelle	1
16		Kugellager 6301 2Z DIN 625	1
17		Sicherungsring 37 DIN 472	1
18	1088 055	Schlingfederkupplung	1
19	0018 849	Spannhülse 3/16" x 32	1
—	1094 000	Getriebe	1
21	4240 054	Rollenkette	1
22	0039 202	Keilriemen FOZ 10 x 6 x 614	1

**Ersatzteile Getriebeeinbau mit Schaltelementen**

Bild-Nr.	Bestell-Nr.	Einzelteil-Bezeichnung	Stückzahl
Afb. nr.	Bestelnr.	Orderdeel-naam	Gruppe/Gerät
Fig. n°	n° de commande	Dénomination	Aantal
Fig. n°	n° del particolare	Denominazione del particolare singolo	Groep/Machine
Ill. Nr.	Order-Nr.	Description of part	Quantité
			Groupe/appareil
			Pezzi
			Gruppo/attrezzo
			Nr.
			per unit
1	1094 000	Getriebe	1
2	4240 224	Distanzschraube	2
3	4240 038	Sperrhebel	1
4	0017 123	Scheibe 8,4 DIN 125	1
5	0020 656	Zackenring ZA 8	1
6	4240 104	Gelenk	1
7	0020 654	Zackenring ZA 4	1
8	4240 220	Schubstange	1
9	4240 209	Zugfeder	1
10	0016 312	Stoppmutter M 8 DIN 985	2
11	0016 213	6-kt.-Mutter M 8 DIN 934	1
12	1089 204	Rolle	1
13	4240 219	Bolzen	1

C15