

TA 40 SE Senator® 40 Elektro auto-mobil

Serie D

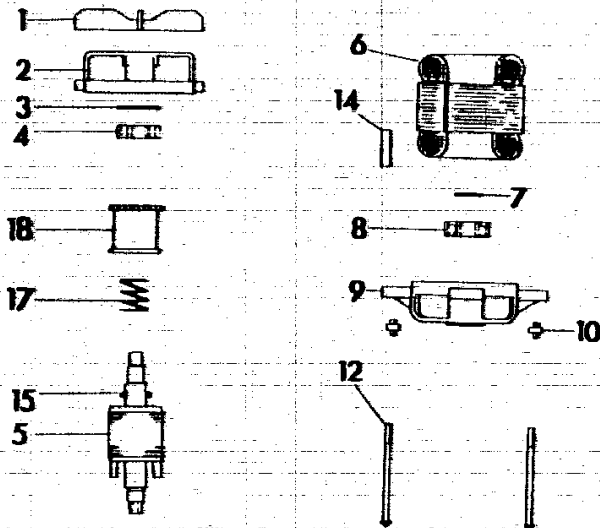
Type Nr
Type-Nr
Type nº
Tipo nº
Typ nr

4221 680 D
4221 683 CH

D	NL	F	I	GB	
Technische Daten	Technische gegevens	Données techniques	Dati tecnici	Technical Data	
Gerät	Macl.ine	Appareil	Attrezzo	Model	TA 40 SE
Schnittbreite	Maai breedte	Largeur de coupe	Larghezza di taglio	Cutting width	40 cm
Schnitthöhen	Maai hoogte	Hauteurs de coupe	Altezza di taglio	Cutting height	3 - 4 - 5,5 - 7 cm
Chassis	Chassis	Châssis	Chassis	Chassis/Deck	2 mm Stahlblech
Räder	Wielen	Roues	Ruote	Wheels	170/200 mm Ø
Prüfzeichen	Keurmerk	Sig'les de contrôles	Simboli di sicurezza	Safety marks	GS, ÖVE, SEV
Motor	Motor	Moteur	Motore	Motor	Einphasen-Wechselstrom
Spannung	Spanning	Tension	Tensione	Voltage	220 V ~
Nennstrom	Verbruik	Courant nominal	Corrente normale	Amperage	8,3 A
Leistung	Vermogen	Puissance	Potenza	Performance	1500 W
Schutzart	Beveiligingscode	Code protection			IP 00
Drehzahl	Toerental	Régime	n. giri	R.P.M.	2835 1/min.
Kondensator	Condensator	Condensateur	Condensatore	Condensor	20 Mikrofaraad
Gewicht	Gewicht	Poids en ordre de marche	Peso	Weight	36 kg

B18

Motor



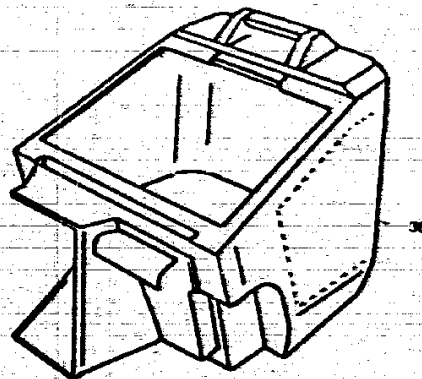
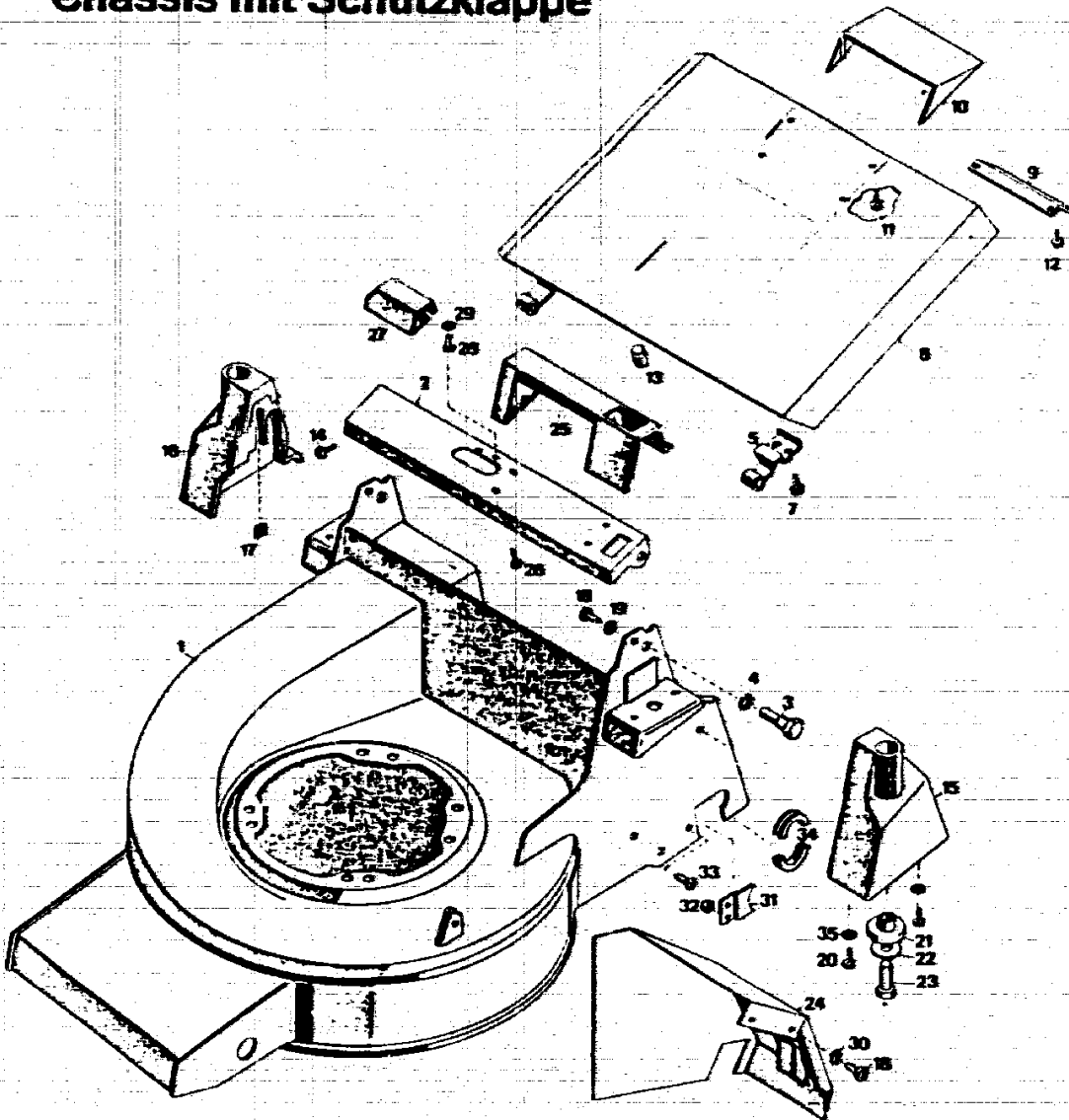
Ersatzteile Motor TA 40 SE

Bild-Nr. Afb. nr Fig. n° Fig. n° Ill. Nr.	Bestell-Nr. Bestelnr. n° de commande n° del particolare Order-Nr.	Einzelteil-Bezeichnung Onderdeel-naam Dénomination Denominazione del particolare singolo Description of part	Stückzahl Gruppe/Gerät Aantal Groep/Machine Quantité Groupe/appareil Pezzi Gruppo/attrezzo Nr. per unit
1	1050 150	Lüfter	1
2*		Lagerschild oben	1
3	1040 003	Ausgleichscheibe 6202	1
4	0023 148	Kugellager 6202 2Z D 625	1
5*		Rotorwelle	1
6*		Stator	1
7	0022 645	Stützscheibe 20 x 28 x 2	1
8	0023 094	Kugellager 6004 2Z D 625	1
9	1120 110	Lagerschild unten	1
10	4311 200	Schwingungsisolator	4
12	1146 140	Zuganker	4
14*		Typenschild	1
15	0018 647	Knebelkerbstift 5 x 30	1
17	1117 151	Feder	1
18	1117 051	Bremsgehäuse kpl.	1
—	1140 001	Motor kpl.	1

* Diese Teile sind als Einzelteile nicht erhältlich!

B19

Chassis mit Schutzklappe



B20

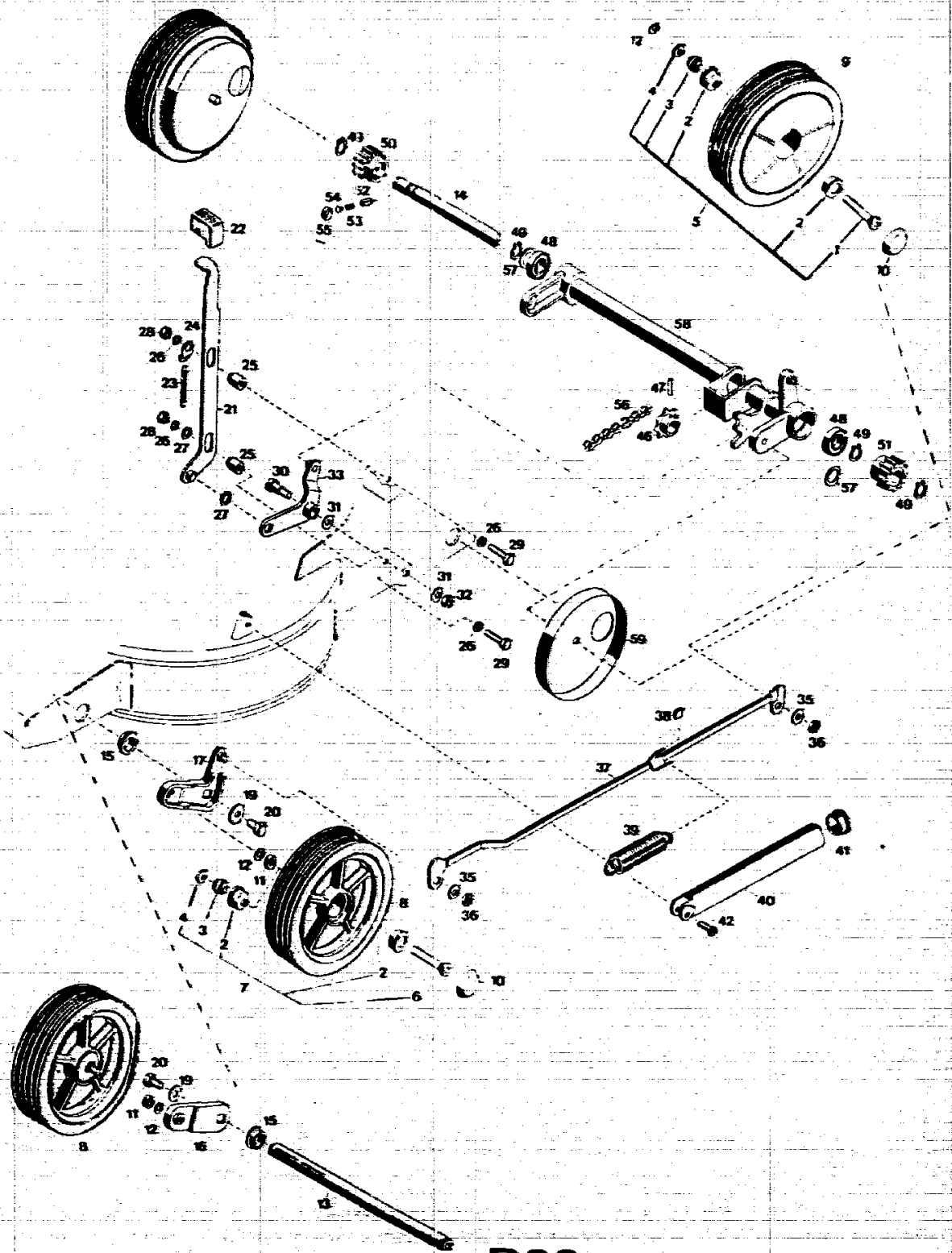
Ersatzteile Chassis mit Schutzklappe

Anderungen aus technischen Gründen vorbehalten.

Bild-Nr. Abb. nr. Fig. n° Ill. Nr.	Bestell-Nr. Bestellnr. n° da commande n° del particolare Order-Nr.	Einzelteil-Bezeichnung Onderdeel-naam Dénomination Denominazione del particolare singolo Description of part	Stückzahl / Gruppe / Gerät Aantal / Groep / Machine Quantitè / Groupe / appareil Pezzi / Gruppo / attrizzo Nr. per unit
1	4246 010	Chassis	1
2	4240 013	Stirnblech	1
3	4140 205	Zapfenschraube	2
4	0017 882	Fächerscheibe	2
5	4140 318	Scharnier	2
7	0015 655	Linsenschraube B 4,8 x 9,5 DIN 7981	4
8	4132 016	Schutzklappe	1
9	4180 318	Schutzblech	1
10	4180 105	Griff	1
11	0012 906	Halbrundschrabe 3,9 x 6	2
12	0012 914	Halbrundschrabe 3,9 x 10	2
13	4174 217	Gummipuffer	2
14	0015 653	Linsenblechschrabe B 4,2 x 13 DIN 7981	3
15	4140 103	Isolierstück links	1
16	4140 104	Isolierstück rechts	1
17	0016 404	4kt.-Mutter M5 DIN 557	2
18	0012 864	Schraube M 5 x 12 DIN 7985	4
19	0017 109	Scheibe 5,3 DIN 125	2
20	0012 938	Halbrundschrabe M 5,5 x 15	4
21	4191 107	Isolierscheibe	2
22	0017 291	Scheibe A 8,4 DIN 9021	2
23	0010 392	6kt.-Schraube M 8 x 50 DIN 933	2
24	4240 060	Abdeckhaube	1
25	4140 108	Tragegriff	1
26	0012 933	Halbrundschrabe 4,4 x 15	4
27	4240 107	Konsole	1
28	0012 856	Linsenschraube M 4 x 10 DIN 7985	2
29	0016 427	4kt.-Mutter M 4 DIN 562	2
30	0017 848	Zahnscheibe A 5,3 DIN 6797	2
31	4240 505	Lagerblech	2
32	0016 310	Stopmutter M 5 DIN 985	2
33	0012 864	Linsenschraube M 5 x 12 DIN 7985	2
34	4274 512	Lagerschale	4
35	0017 287	Scheibe A 5,3 DIN 9021	4
36	4687 050	Fangkorb kpl.	1

B21

Laufäder mit Höhenverstellung



B22

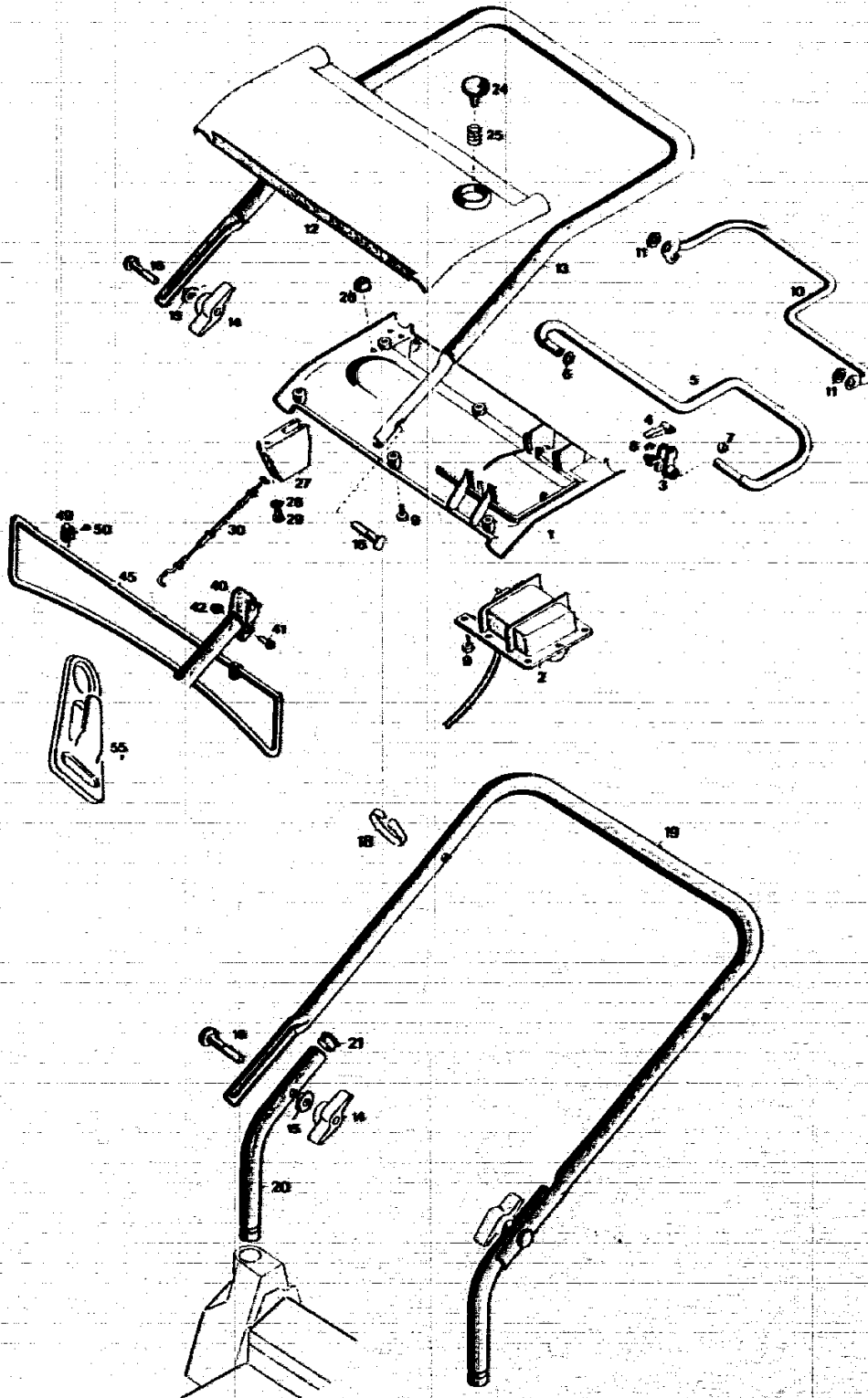
Ersatzteile Laufräder mit Höhenverstellung

Bild-Nr.	Bestell-Nr.	Einzelteil-Bezeichnung	Stückzahl
Afb. nr.	Bestelnr.	Onderdeel-naam	Gruppe/Gerat
Fig. n°	n° de commande	Dénomination	Aantal
Fig. n°	n° del particolare	Denominazione del particolare singolo	Gruppo/Machine
Ill. Nr.	Order-Nr.	Description of part	Quantità
			Gruppen/appareil
			Pezzi
			Gruppo/attrezzo
			Nr.
			per unit
1	4180 500	Laufradachse	1
2	4361 504	Kugellager	2
3	4361 501	Konus	1
4	0016 215	6-kt.-Mutter	1
5	4180 065	Laufradachse kpl.	2
6	4308 506	Laufradachse	1
2	4361 504	Kugellager	2
3	4361 501	Konus	1
4	0016 215	6-kt.-Mutter	1
7	4170 051	Laufradachse kpl.	2
8	4140 052	Laufrad kpl. 170 Ø	2
9	4240 050	Antriebsrad kpl. 200 Ø	2
10	4180 501	Kappe	4
11	4170 203	Distanzrohr	2
12	0017 909	Federring A 9 DIN 127	4
13	4140 504	Achse vorne	1
14	4240 510	Antriebswelle	1
15	4126 501	Buchse	2
16	4180 020	Achsschwinge rechts	1
17	4180 043	Achsschwinge links	1
19	0017 124	Scheibe A 10,5 DIN 125	2
20	0010 396	6-kt.-Schraube M 10 x 16 DIN 933	2
21	4140 022	Hebel	1
22	4140 119	Rastknopf	1
23	4180 209	Feder	1
24	4180 517	Federhaken	1
25	4140 514	Distanzbuchse	2
26	0017 121	Scheibe 6,4 DIN 125	4
27	0017 043	Scheibe 10,2/15 Ø x 0,8	2
28	0016 311	Stopmutter M 6 DIN 985	2
29	0010 382	6-kt.-Schraube M 6 x 30 DIN 933	2
30	0012 566	Flachkopfschraube M 8 x 12 x 14	1
31	0017 123	Scheibe 8,4 DIN 125	2
32	0016 378	Stopmutter M 8	1
33	4140 024	Arretierhebel	1
35	0017 289	Scheibe 6,4 DIN 9021	2
36	0016 353	6-kt.-Mutter M 6	2
37	4240 024	Verbindungsstange	1
38	4180 518	Kappe	1
39	4140 208	Zugfeder	1
40	4140 507	Federköcher	1
41	4140 209	Stopfen	1
42	0012 939	Halbrundschrabe 6 x 15	1
46	4274 509	Kettenrad	1
47	0018 515	Kerbstift 5 x 22 DIN 1471	1
48	0023 092	Kugellager 6002-2Z	2
49	0020 013	Sicherungsring 15 x 1 DIN 471	4
50	4041 501	Kupplungsritzel	1
51	4041 502	Kupplungsritzel	1
52	4270 214	Kupplungsstift	2
53	4270 204	Feder	2
54	4270 512	Federteller	2
55	4287 206	Federring	2
56	4240 054	Rollenkette	1
57	0022 648	Stützscheibe 15/22 Ø x 1,5	2
58	4240 014	Achsgehäuse	1
59	4274 511	Radabdeckung	2

* Diese Teile werden nur kpl. mit den in der Rubrik aufgeführten Einzelteilen geliefert.
Bitte bei Bestellung die Gruppen-Nr. angeben!

B23

Griff- und Schaltteile



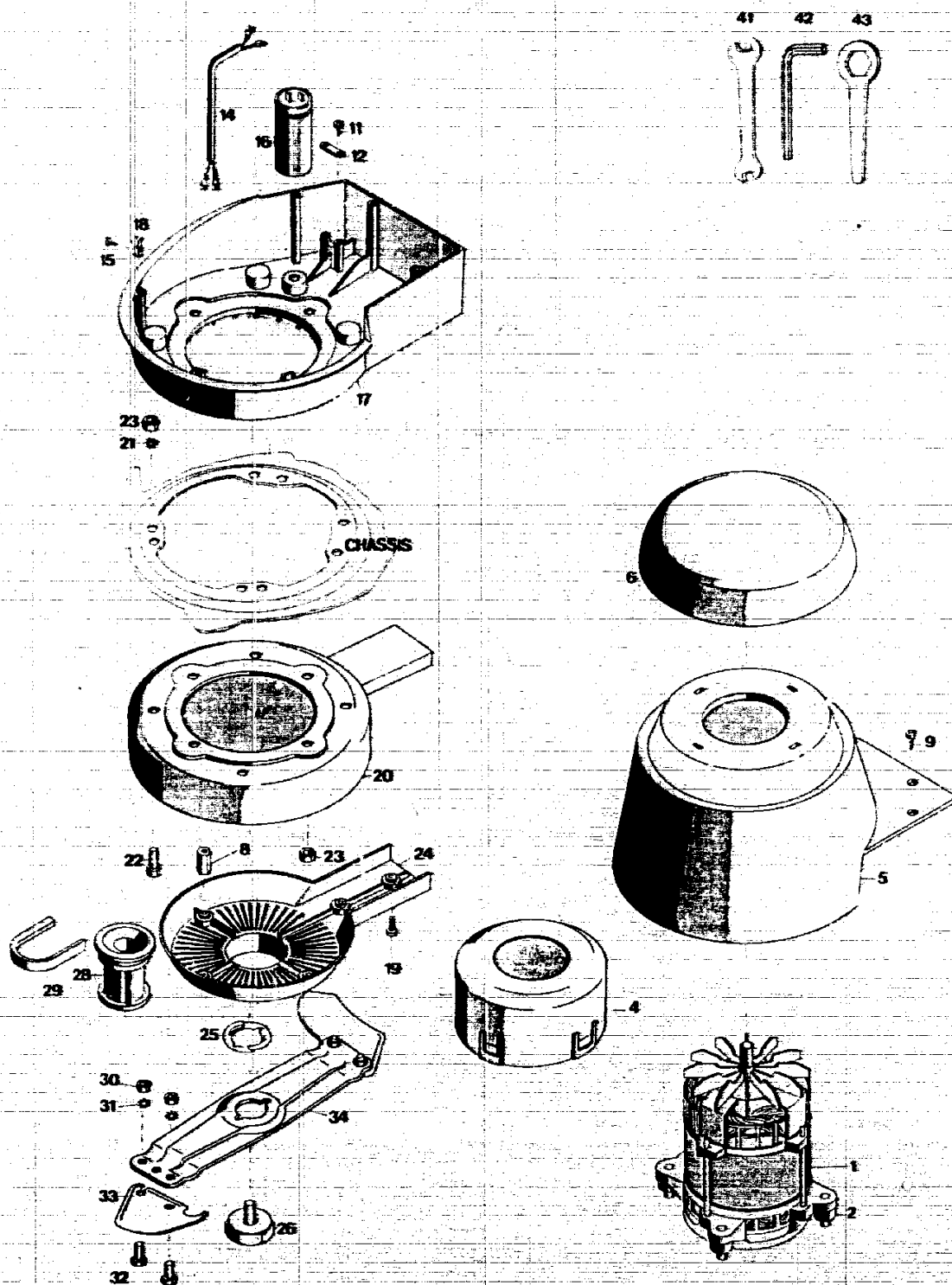
B24

Ersatzteile Griff- und Schaltteile

Bild-Nr.	Bestell-Nr.	Einzelteil-Bezeichnung	Stückzahl
Afb. nr.	Bestelnr.	Onderdeel-naam	Gruppe/Gerät
Fig. n°	n° de commande	Dénomination	Aantal
Fig. n°	n° del particolare	Denominazione del particolare singolo	Gruppo/Macchine
Ill. Nr.	Order-Nr.	Description of part	Quantité
			Groupe/appareil
			Pezzi
			Gruppo/attrezzo
			Nr.
			per unit
1	4220 102	Traverse-Unterteil	1
2	4221 074	Schalter	1
2	4221 075	Schalter für Schweiz	1
3	4343 106	Steuerhebel	1
4	4343 107	Stößel	1
5	4221 015	Schaltbügel	1
6	0020 660	Zackenring A 10	1
7	0020 990	Klemmring	1
8	0022 410	Sicherungsscheibe 6 DIN 6799	1
9	0012 933	Halbrundschaube 4,4 x 15	3
10	4221 017	Kupplungshebel	1
11	4220 206	Buchse	2
—	4221 072	Traverse-Unterteil kpl.	1
—	4221 047	Traverse-Unterteil kpl. für Schweiz	1
9	0012 933	Halbrundschaube 4,4 x 15	11
12	4343 100	Traverse-Oberteil	1
13	4220 014	Griffoberteil	1
14	0016 715	Flügelmutter M 8	4
15	0017 275	Hohlscheibe 8,4/15 Ø	4
16	0013 523	Halbrundschaube M 8 x 45	4
18	4330 228	Kabelband	2
19	4140 101	Griffrohr mitte	1
20	4140 066	Griffrohr unten mit Bild 21	2
21	4373 103	Abschlusskappe	2
24	4343 102	Knopf	1
25	4343 205	Feder	1
26	4220 109	Gewindescheibe	1
27	4220 108	Stütze	1
28	0017 109	Scheibe B 5,3 DIN 125	1
29	0012 864	Linsenschraube M 5 x 12 DIN 7985	1
30	4221 065	Bowdenzug	1
40	4547 100	Halteklemme	2
41	0012 184	Zylinderschraube AM 6 x 16 DIN 84	2
42	0016 641	Hutmutter M 6 DIN 1587	2
45	4549 010	Drahtbügel	1
49	4549 202	Schelle	2
50	0012 330	Schraube 3,4 x 8	2
55	3578 205	Zugentlastung	1

B25

Motor mit Messerbalken



Änderungen aus technischen Gründen vorbehalten.

B26

NR:4221 680 Bezeichnung: TA 40 SE Gruppe: Senator 40 Elektro-Automobil Jahr: 86 Typ: D

Ersatzteile Motor mit Messerbalken

Bei Bestellungen von Ersatzteilen bitten wir, der Kundendienstwerkstatt, dem Händler bzw. uns die Bestell-Nr. anzugeben.

Bild-Nr.	Bestell-Nr.	Einzelteil-Bezeichnung	Stückzahl
Afb. nr.	Bestelnr.	Onderdeel-naam	Gruppe/Gerät
Fig. n°	n° de commande	Dénomination	Aantal
Fig. n°	n° del particolare	Denominazione del particolare singolo	Gruppe/Machine
Ill. Nr.	Order-Nr.	Description of part	Quantité
			Groupe/appareil
			Pezzi
			Gruppo/attrezzo
			Nr.
			per unit
1	1140 001	Motor mit Bild 2	1
2	4311 200	Schwingungsisolator	4
4	4330 367	Lüfterhaube	1
5	4341 072	Abdeckhaube mit Bild 6	1
6	4341 304	Deckel	1
8	4220 209	6kt.-Mutter	3
9	0012 923	Halbrundschaube 4,4 x 12	3
11	0012 933	Halbrundschaube 4,4 x 15	2
12	4557 208	Schelle	1
14	4305 013	Anschlußkabel	1
15	0015 653	Halbrundschaube B 4,2 x 13 DIN 7981	3
16	1133 040	Kondensator 20 µF	1
17	4220 305	Isolierring	1
18	4380 206	Klammer	3
19	0015 657	Halbrundschaube B 4,8 x 16 DIN 7981	5
20	4220 012	Flansch	1
21	0017 851	Zahnscheibe A 8,4 DIN 6797	4
22	0010 385	6kt.-Schraube M 8 x 16 DIN 933	4
23	0016 213	6kt.-Mutter M 8 DIN 934	8
24	4220 300	Abdeckung	1
25	4325 401	Mitnehmerfeder	1
26	4315 017	Isolierschraube	1
28	4220 010	Antriebsscheibe	1
29	0039 202	Keilriemen FOZ 10 x 6 x 614	1
30		6kt.-Mutter M 6 DIN 934	4
31		Federring B 6 DIN 127	4
32		6kt.-Schraube M 6 x 16 DIN 933 - 10,9	4
33	4180 081	Ersatz-Strato-Messer Vi 70 SL (2 Paar)	2
34*		Messerbalken	1
—	4140 068	Messerbalken mit Messern kpl.	1
41	0019 356	Doppelmaußchlüssel 10/13	1
42	0019 449	6kt.-Stiftschlüssel 6 DIN 911	1
43	4361 403	6kt.-Schlüssel	1
—	4361 202	Werkzeugtasche	1
—	4221 217	Gebrauchsanweisung TA 40 SE	1
—	4221 073	Werkzeugtasche kpl.	1

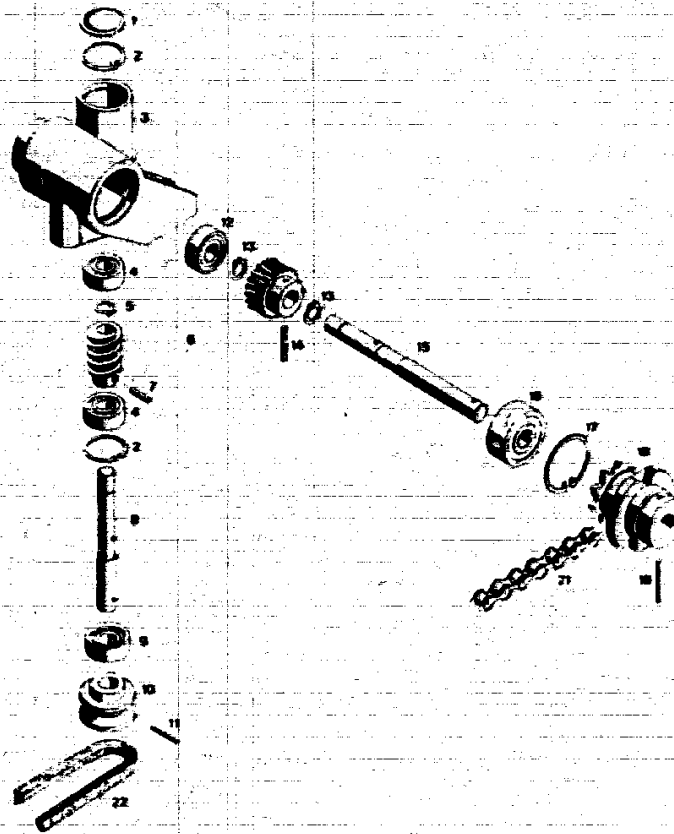
* Diese Teile werden nur kpl. mit den in der Rubrik aufgeführten Einzelteilen
Bitte bei Bestellung die Gruppen-Nr. angeben!

geliefert.

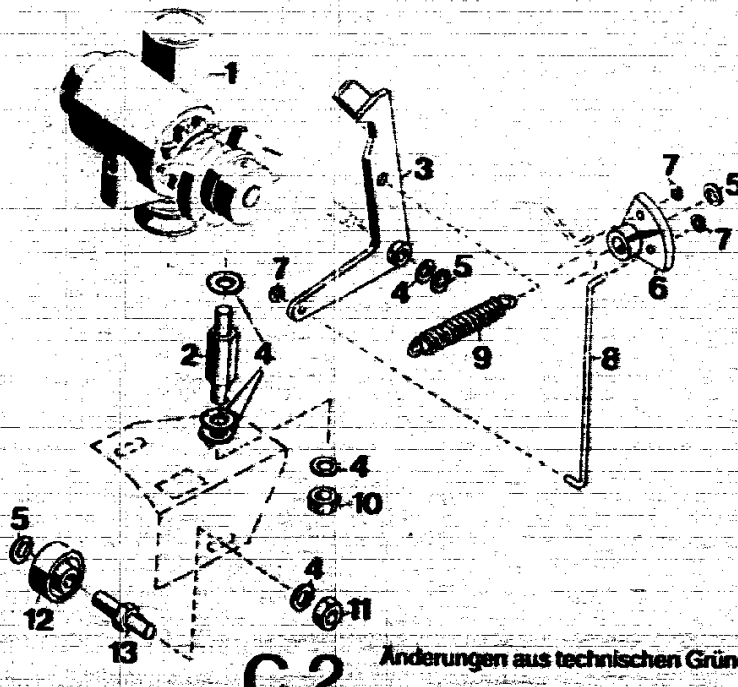
B27

NR:4221 680 Bezeichnung: TA 40 SE Gruppe: Senator 40 Elektro-Automobil Jahr: 86 Typ: D

Getriebe



Getriebeeinbau mit Schaltelementen



Anderungen aus technischen Gründen vorbehalten.

Ersatzteile Getriebe

Bild-Nr. Afb. nr. Fig. n° Fig. n° Ill. Nr.	Bestell-Nr. Bestelnr. n° de commande n° del particolare Order-Nr.	Einzelteil-Bezeichnung Onderdeel-naam Dénomination Denominazione del particolare singolo Description of part	Stückzahl Gruppe/Gerät Aantal Groep/Machine Quantité Groupe/appareil Pezzi Gruppo/attrezzo Nr. per unit
1		Verschlussscheibe 28 DIN 470	1
2		Sicherungsring 26 DIN 472	2
3		Getriebegehäuse	1
4		Kugellager 6000 DIN 625	2
5		Sicherungsring 10 DIN 471	1
6		Schneckenradsatz	1
7		Spannhülse 3 x 14 DIN 1481	1
8		Schneckenwelle	1
9		Dichtung 12/28 x 7 DIN 6504	1
10	1094 500	Keilrismenscheibe	1
11	0.18 812	Spannhülse 3 x 30 DIN 1481	1
12		Kugellager 6001 DIN 625	1
13		Sicherungsring 12 DIN 471	2
14		Spannhülse 4 x 24 DIN 7346	1
15		Schneckenradwelle	1
16		Kugellager 6301 ZZ DIN 625	1
17		Sicherungsring 37 DIN 472	1
18	1088 055	Schlingfederkupplung	1
19	0018 849	Spannhülse 3/16" x 32	1
—	1094 000	Getriebe	1
21	4240 054	Rollenkette	1
22	0039 202	Keilriemen FOZ 10 x 6 x 614	1

Ersatzteile Getriebeeinbau mit Schaltelementen

Bild-Nr. Afb. nr. Fig. n° Fig. n° Ill. Nr.	Bestell-Nr. Bestelnr. n° de commande n° del particolare Order-Nr.	Einzelteil-Bezeichnung Onderdeel-naam Dénomination Denominazione del particolare singolo Description of part	Stückzahl Gruppe/Gerät Aantal Groep/Machine Quantité Groupe/appareil Pezzi Gruppo/attrezzo Nr. per unit
1	1094 000	Getriebe	1
2	4240 224	Distanzschraube	2
3	4240 038	Sperrhebel	1
4	0017 123	Scheibe 8,4 DIN 125	10
5	0020 658	Zackenring ZA 8	3
6	4240 104	Gelenk	1
7	0020 654	Zackenring ZA 4	3
8	4240 220	Schubstange	1
9	4240 209	Zugfeder	1
10	0016 312	Stopfmutter M 8 DIN 985	2
11	0016 213	6-kt.-Mutter M 8 DIN 934	1
12	1089 204	Rolle	1
13	4240 219	Bolzen	1

C 3