

**SSD 2200 E**

**Serie A**

**SSD 2400 E**

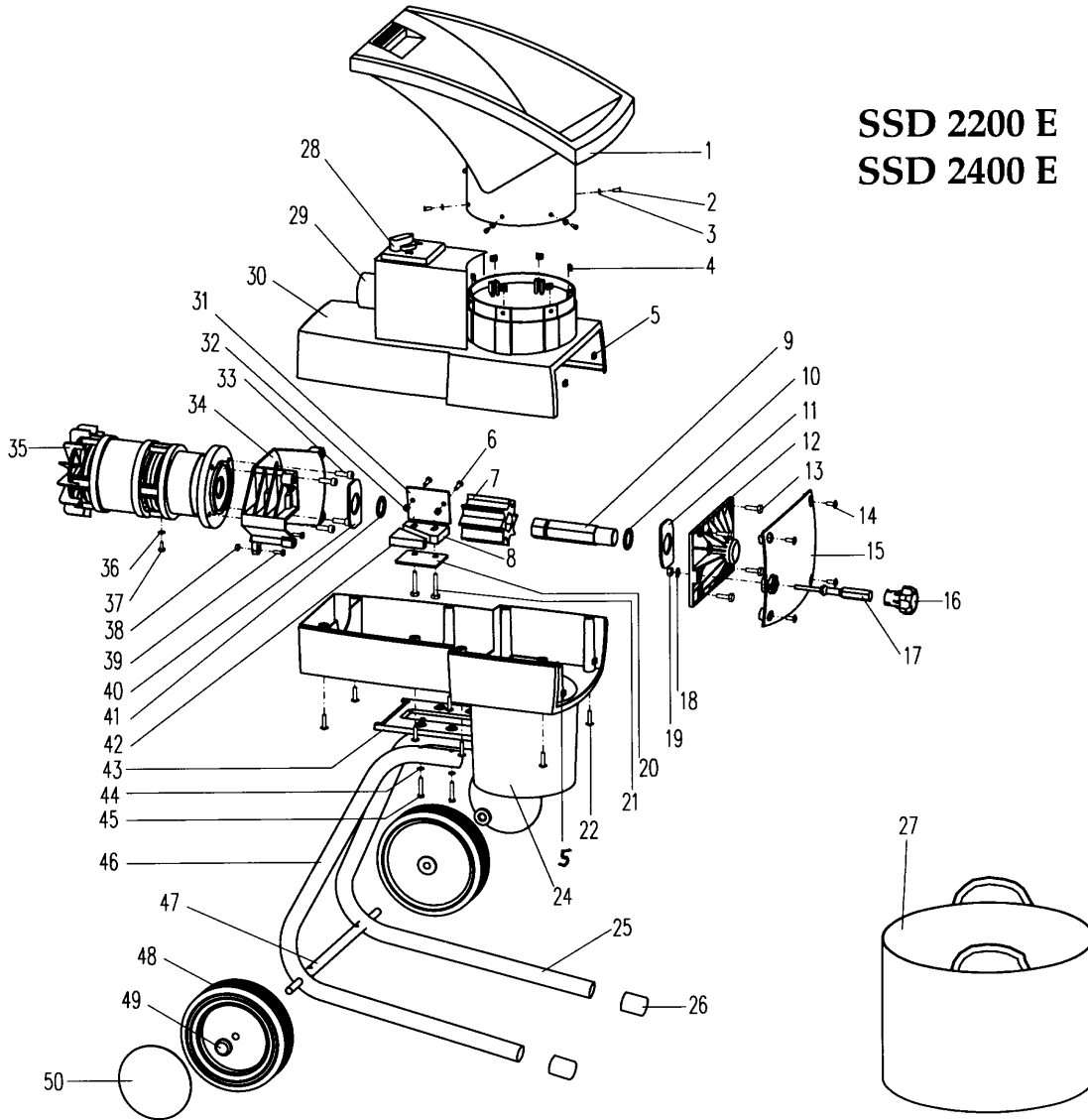
**Serie A**

**Ausstattung Elektro-Häcksler**

Typ / Kurzbez.	SSD 2200 E	SSD 2400 E
Ausführung für	D,A,B,I,NL,Skand.	
Geräte-Nummer	7503000	7504000
Max.Astdurchmesser	3,5 cm	4,0 cm
Trichtermaterial	Kunststoff	
Lautstärke LP	89 db ( A )	
Zentralverriegelung mit Sicherheitsab - Schaltung u.Wiederanlaufsicherung	ja	
Räder	ja	
Motorschutzschalter	ja	
Motor - Hersteller	A T B	
Leistung	2200 W	2400 W
Bremse	ja	
Fahrgriff	ja	
Fangkorb	ja	
Besonderheiten	Zugentlastung an der Steckvorrichtung	

**F15**

SSD 2200 E  
SSD 2400 E



F16

## SSD 2200 E / SSD 2400 E

Bild-Nr.	Best.-Nr.	Bezeichnung
1	7503 303	Trichter
2	7503 117	Einwegschraube M 5 x 16
3	0017 122	Scheibe A 5,3
4	7503 115	Stanzmutter M 5
5	7503 125	Stanzmutter M 6
6	7503 120	Senkschraube M 6 x 16
7	7503 106	Schneidwalze
8	7503 102	Nachschneidplatte
9	7503 105	Welle
10	7503 109	O-Ring 31 x 4,5
11	7503 101	Anlaufplatte
12	7503 119	Lagerdeckel + Gleitlager
13	7503 116	gewindefurchende Schraube M 8 x 25
14	7500 108	Linsenflanschkopfschraube M 6 x 16
15	7503 302	Deckel
16	7503 107	Stellknopf

## SSD 2200 E / SSD 2400 E

<b>Bild-Nr.</b>	<b>Best.-Nr.</b>	<b>Bezeichnung</b>
17	7503 108	Stellschraube
18	0017 123	Scheibe B 6,4
19	0016 312	6 kt.-Mutter M 8 selbstsichernd
20	7503 104	Stützplatte
21	7503 118	gewindefurchende Schraube M 8 x 40
22	7503 114	Schraube KA 50 x 25
24	7503 300	Gehäuseunterteil
25	7503 112	Standbein rechts
26	7503 304	Aufsteckkappe
27	7503 308	Auffangsack
28	7503 307	Schaltereinsatz
29	7503 305	Steckerkragen
30	7503 301	Gehäuseoberteil
31	7503 100	Schneidplatte
32	0016 311	6 kt.-Mutter M 6 selbstsichernd
33	7503 121	Zylinderschraube M 8 x 20

## SSD 2200 E / SSD 2400 E

<b>Bild-Nr.</b>	<b>Best.-Nr.</b>	<b>Bezeichnung</b>
34	7503 306	Gehäuse - Schneidkammer
35	7503 060	Wechselstrom - Motor
36	0017 908	Federring A 6
37	0010 383	6 kt.-Schraube M 6 x 12
38	0016 311	6 kt.-Mutter M 6
39	0010 366	6 kt.-Schraube M 6 x 16
40	7503 101	Anlaufplatte
41	7503 109	O-Ring 31 x 4,5
42	7503 103	Keilleiste
43	7503 110	Konsole
44	0017 908	Federring A 6
45	0010 311	6 kt-Schraube M 6 x 40
46	7503 111	Standbein links
47	7503 113	Achse
48	7502 500	Lauffelge
49	7503 126	Starlock - Schnellbefestiger
50	7502 501	Radkappe