

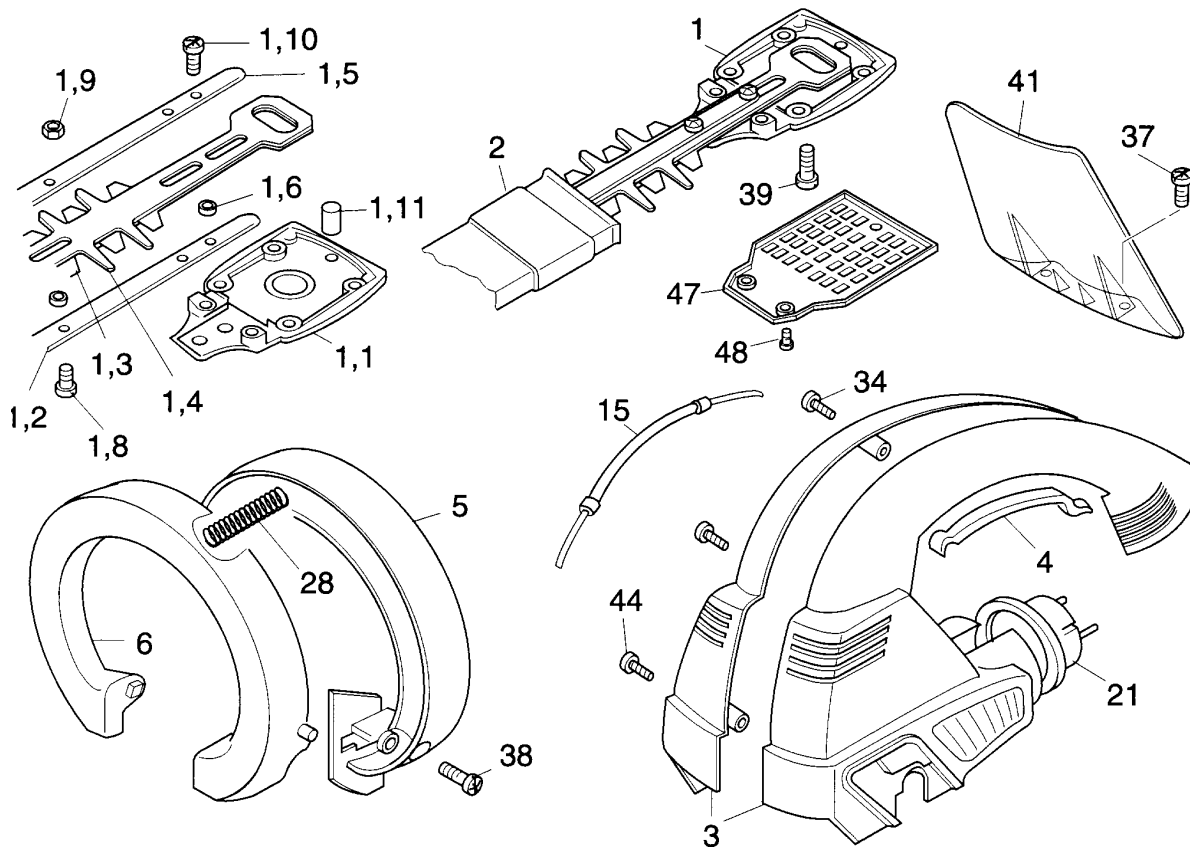
NR:7490 000 Bezeichnung: HS 43 E Gruppe: Elektro-Heckenschere Jahr: 96 Typ:

7489 000 HS 35 E

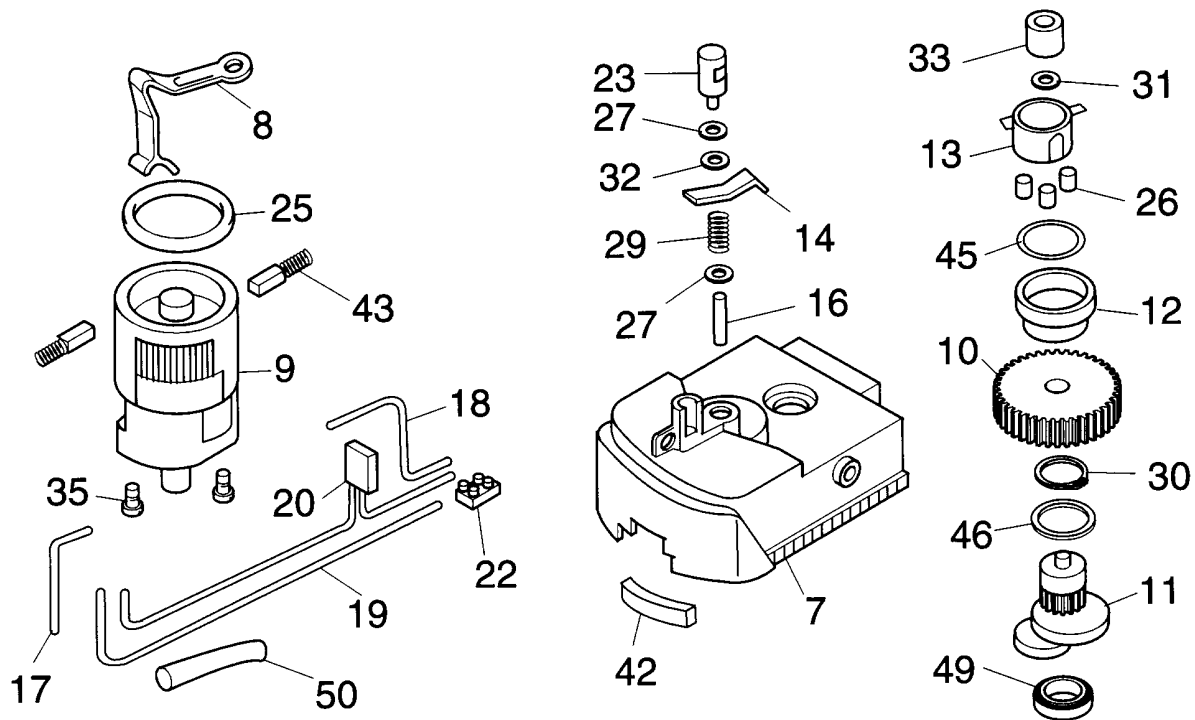
7490 000 HS 43 E

7491 000 HS 54 E

7492 000 HS 65 E



NR:7490 000 Bezeichnung: HS 43 E Gruppe: Elektro-Heckenschere Jahr: 96 Typ:



NR:7490 000 Bezeichnung: HS 43 E Gruppe: Elektro-Heckenschere Jahr: 96 Typ:

Heckenschere HS 35/43/54/65 E

Bild-Nr.	Best.-Nr.	Bezeichnung
1a	7490 041	Schersystem kpl. 460
1b	7491 041	Schersystem kpl. 550
1c	7492 041	Schersystem kpl. 660
1d	7489 041	Schersystem kpl. 350
1.1	7490 100	Bodenplatte, blank
1.2	7490 105	Schiene 460
1.2	7491 105	Schiene 550
1.2	7492 105	Schiene 660
1.3	7490 106	Messer 460
1.3	7491 106	Messer 550
1.3	7492 106	Messer 660
1.4	7490 107	Kamm 460
1.4	7491 107	Kamm 550
1.4	7492 107	Kamm 660
1.5	7490 108	Schiene 460
1.5	7491 108	Schiene 550
1.5	7492 108	Schiene 660

Heckenschere HS 35/43/54/65 E

Bild-Nr.	Best.-Nr.	Bezeichnung
1.6	7490 102	Distanzring Dm 8
1.7	7490 103	Distanzring Dm 10
1.8	7490 126	6-Kant-Schraube M 4x16 (HS 65) DIN 933
1.8	7490 127	6-Kant-Schraube M 4x12 (HS 43/54) DIN 933
1.9	0016 209	6-Kant-Mutter M 4 DIN 934
1.10	7490 128	Schraube CM 6x20 (HS 65 1x) DIN 7500
1.11	7490 315	Silikongummi (5 mm)
1.12	7490 129	Schraube CM 6x18 (HS 43,54 je 2x, HS 65 1x) DIN 7500
2a	7490 307	Köcher 460
2b	7491 307	Köcher 550
2c	7492 307	Köcher 660
2d	7489 307	Köcher 350
3	7490 308	Gehäuse kpl.
4	7490 133	Schaltleiste
5	7490 301	Haltegriff
6	7490 300	Schaltgriff

Heckenschere HS 35/43/54/65 E

Bild-Nr.	Best.-Nr.	Bezeichnung
7	7490 309	Getriebegehäuse
8	7490 112	Schaltelement
9	7490 060	Motor
10	7490 114	Stirnrad
11	7490 122	Excenterwelle
12	7490 125	Kupplungskörper
13	7490 118	Kupplungskäfig
14	7490 111	Schaltwippe
15	7490 050	Bowdenzug
16	7490 117	Kupplungsstift
17	7490 131	Schaltlitze 12
18	7491 131	Schaltlitze 24
19	7492 131	Schaltlitze 30
20	7490 130	Kondensator
21	7490 208	Netzleitung
22	7490 134	Anschlußklemme
23	7490 110	Schnappschalter

Heckenschere HS 35/43/54/65 E

Bild-Nr.	Best.-Nr.	Bezeichnung
25	7490 304	Rundring
26	7490 113	Wälzkörper
27	7490 119	Sicherungsscheibe
28	7490 123	Druckfeder 0,6x8x55
29	7490 124	Druckfeder Dd7x22
30	0020 023	Wellensicherungsring A25 DIN 471
31	7490 120	Paßscheibe
32	7490 121	U-Scheibe Kupplungebolzen
33	7491 110	Sinterbuchse D6/10x8
34	7491 111	Schraube 4x20 DIN 7981
35	7491 112	Schraube 4x16 DIN 7981
36	7491 113	Schraube 3,5x12 DIN 7981
37	7491 114	Schraube 6x12 DIN 7500
38	7491 115	Schraube 6x16 DIN 7500
39	7491 116	Schraube 5x16 DIN 7500
41	7490 306	Handschutz
42	7490 305	Dichtfilz

Heckenschere HS 35/43/54/65 E

Bild-Nr.	Best.-Nr.	Bezeichnung
43	7490 135	Kohlebürsten (Satz)
44	7491 117	Schraube 4x25 DIN 7981
45	7490 311	Ring D 26x1 NBR 80
46	7490 312	Ring D 13x3
47	7490 313	ISO-Platte
48	7491 118	Schraube CM 4x6 DIN 7500
49	7491 119	Wälzlager 626 ZZR
50	7490 314	Silikonschlauch
****	7489 101	Anschlußkabel m. Flachstecker (nur Ch, Mod. HS 35)
****	7490 101	Flachsteckereinsatz (nur CH, Mod. HS 43/54/65)