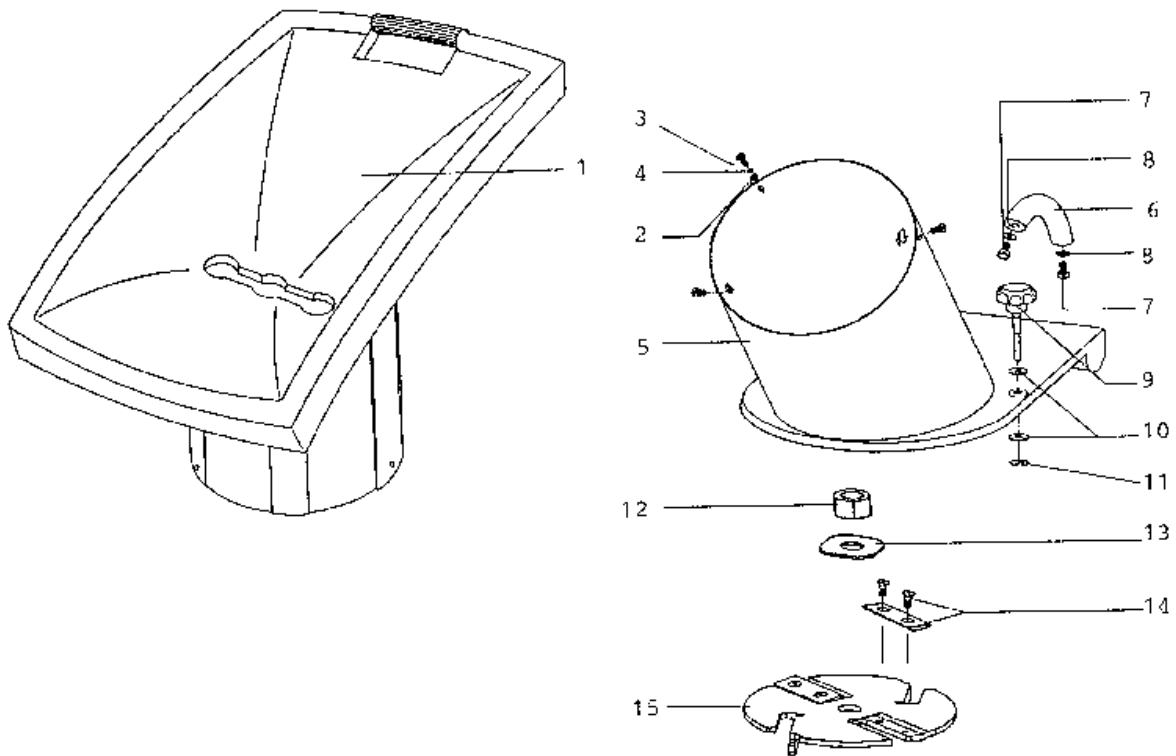


## SD 160 E, Serie A

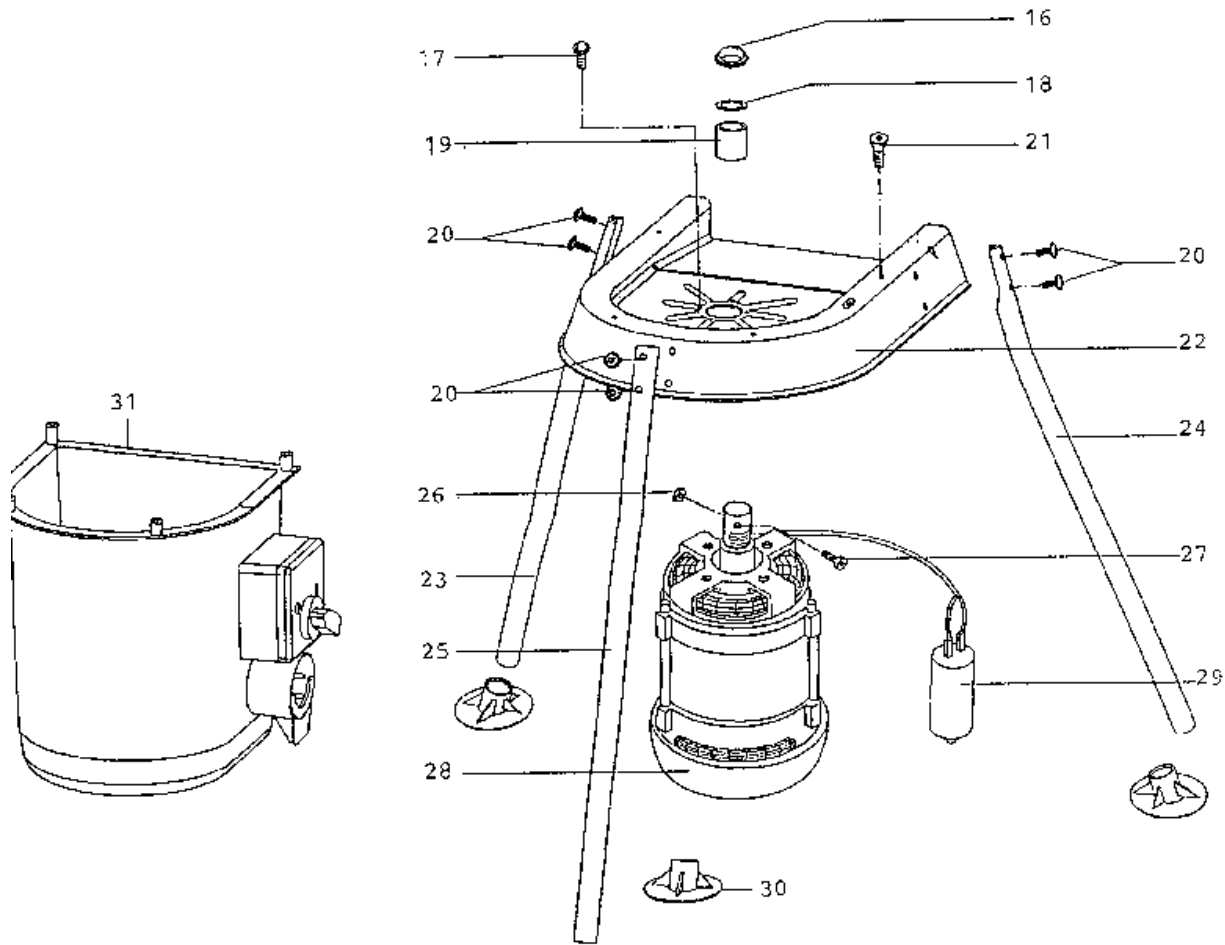
### AUSSTATTUNG Elektro-Häcksler

Typ / Kurzbez.	Elektro-Häcksler SD 160 E (SD 160 E)
Ausführung für	D,A,B,I,NL,Skand.
Geräte-Nummer	7500 000
Max. Astdurchmesser	3,0 cm
Trichtermaterial	Kunststoff
Gewicht	18 kg
Lautstärke LP	99 dB (A)
LWA	102 dB (A)
Räder	
Standfüße	ja
Motorschutzschalter	ja
Zentralverriegelung mit Sicherheitsabschaltung und Wiederanlaufsicherung	ja
Motor - Hersteller	Leroy Somer
Motor - Modell	
Motor - Nummer WOLF	7500 060
Leistung/Spannung/Einschaltdauer	1.600 Watt/230 Volt/40% ED
Drehzahl	2.850 rpm
Bremse	ja
Fahrgriff	ja
Tragegriff	ja
Besonderheiten	Zugentlastung an der Steckvorrichtung

7500 000 SD 160 E



NR:7500 000 Bezeichnung: SD 160 E Gruppe: HÄcksler Jahr: 96 Typ: A



**Gerät: SD 160 E**

<b>Bild-Nr.</b>	<b>Best.-Nr.</b>	<b>Bezeichnung</b>
1	7500 010	Trichter kpl. mit Verschraubung (Pos.2-4)
2	7500 107	Klips-Mutternhalter M5
3	7500 106	Einwegschraube M5 x 12 VZ
4	0017 122	Scheibe A 5,3 VZ
5	7500 110	Gehäuseoberteil
6	7500 303	Handgriff
7	0010 373	Sechskantschraube M6 x 10 VZ
8	0017 908	Federring A6 VZ
9	7500 105	Auslöseschraube M6
10	0017 289	Scheibe A 6,4 x 18 x 1,6 VZ
11	0022 408	Sicherungsscheibe 5 VZ
****	7500 011	Auslöseschraube kpl. m. Scheiben (Pos.10,11)
12	7500 100	Sechskantmutter M20 LH
13	7500 115	Distanzblech
14	7700 070	Messersatz
15	7500 040	Messerscheibe mit Messer
16	7500 102	V-Ring
17	7500 104	Sperrzahnschraube M8 x 14 VZ
18	7500 101	Paßscheibe 20 x 28 x 1

## Gerät: SD 160 E

Bild-Nr.	Best.-Nr.	Bezeichnung
18	7500 109	Paßscheibe 20 x 28 x 0,5 (Einsatz alternativ zu Art.-Nr. 7500 101, wenn Messer am Gehäuse schleift)
19	7500 116	Distanzrohr
20	7500 108	Linsenflanschkopfschraube M6 x 16 VZ
21	7500 103	Senkblechschraube St 4,8 x 22 VZ
22	7500 111	Gehäusewanne
23	7500 112	Standbein-rechts
24	7500 113	Standbein-links
25	7500 114	Standbein-hinten
26	0016 310	Sechskantmutter M5 VZ, selbstsichernd
27	0011 312	Zylinderschraube M5 x 20 VZ
28	7500 060	Wechselstrom-Motor 1,6 kW
****	7500 120	Lagerschild mit Bremsbelägen (A-Seite)
****	7500 121	Lagerschild (B-Seite)
****	7500 122	Lüfterflügel
****	7500 123	Bremsglocke
29	7500 130	Kondensator 20 µF
30	7500 302	Aufsteckfuß